

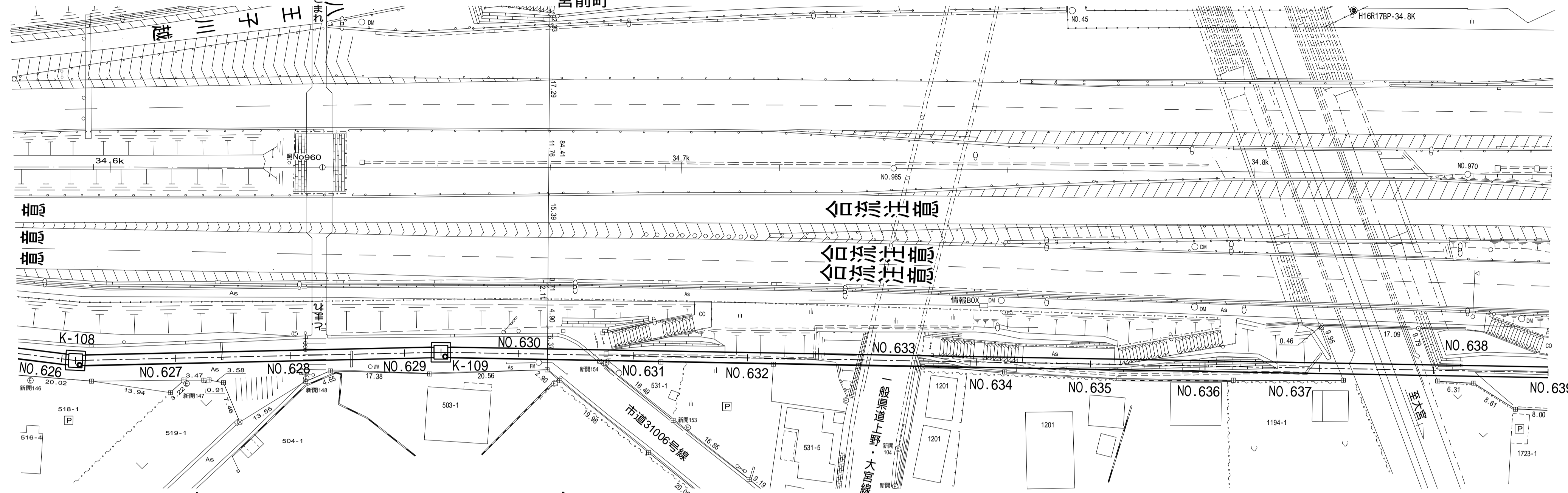
# 南部流域下水道台帳図

図面番号 1047

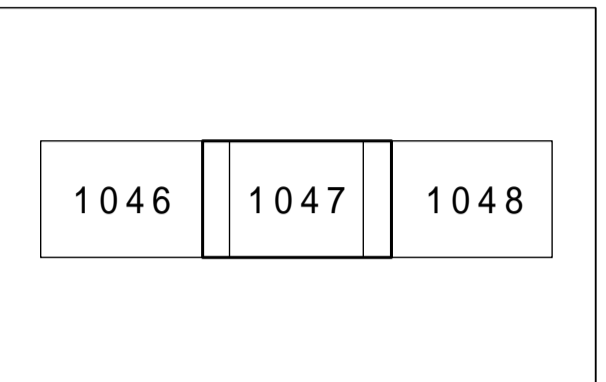
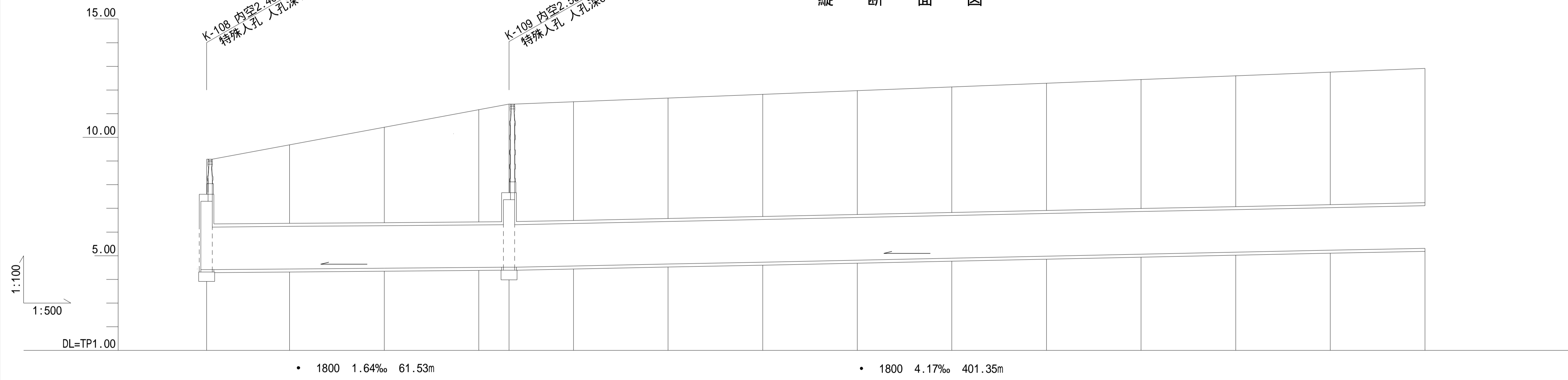
(鴨川幹線)

埼玉県

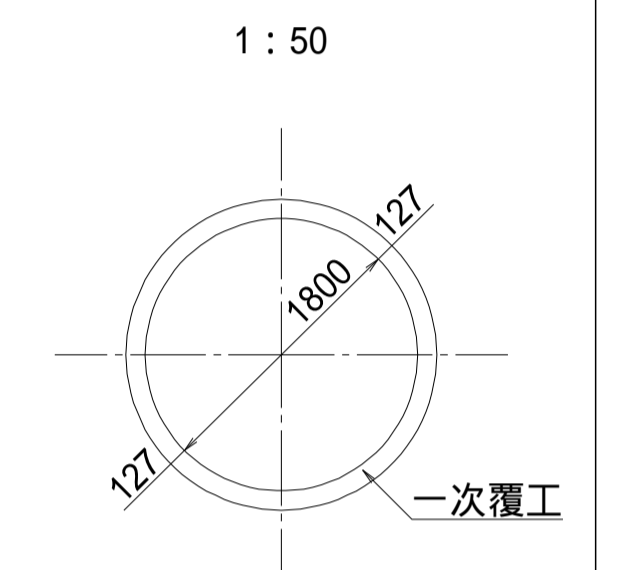
さいたま市 西区 宮前町 平面図 1:500



縦断面図



管渠断面図



地盤高	9.08		11.41															
土かぶり	2.71 2.74		4.97 4.97															
管底高	4.441 4.411	4.438	4.471	4.504	4.512 4.512	4.564	4.647	4.730	4.814	4.897	4.980	5.064	5.147	5.230	5.314			
追加距離	12522.45	12540.00	12560.00	12580.00	12586.38	12600.00	12620.00	12640.00	12660.00	12680.00	12700.00	12720.00	12740.00	12760.00	12780.00			
測点	K-108	NO. 627	NO. 628	NO. 629	K-109	NO. 630	NO. 631	NO. 632	NO. 633	NO. 634	NO. 635	NO. 636	NO. 637	NO. 638	NO. 639			

—	行政区界
—	処理分区界
—	幹線・準幹線
○	中間マンホール
□	接続マンホール
⊙	流入マンホール
→	下水の流れ方向