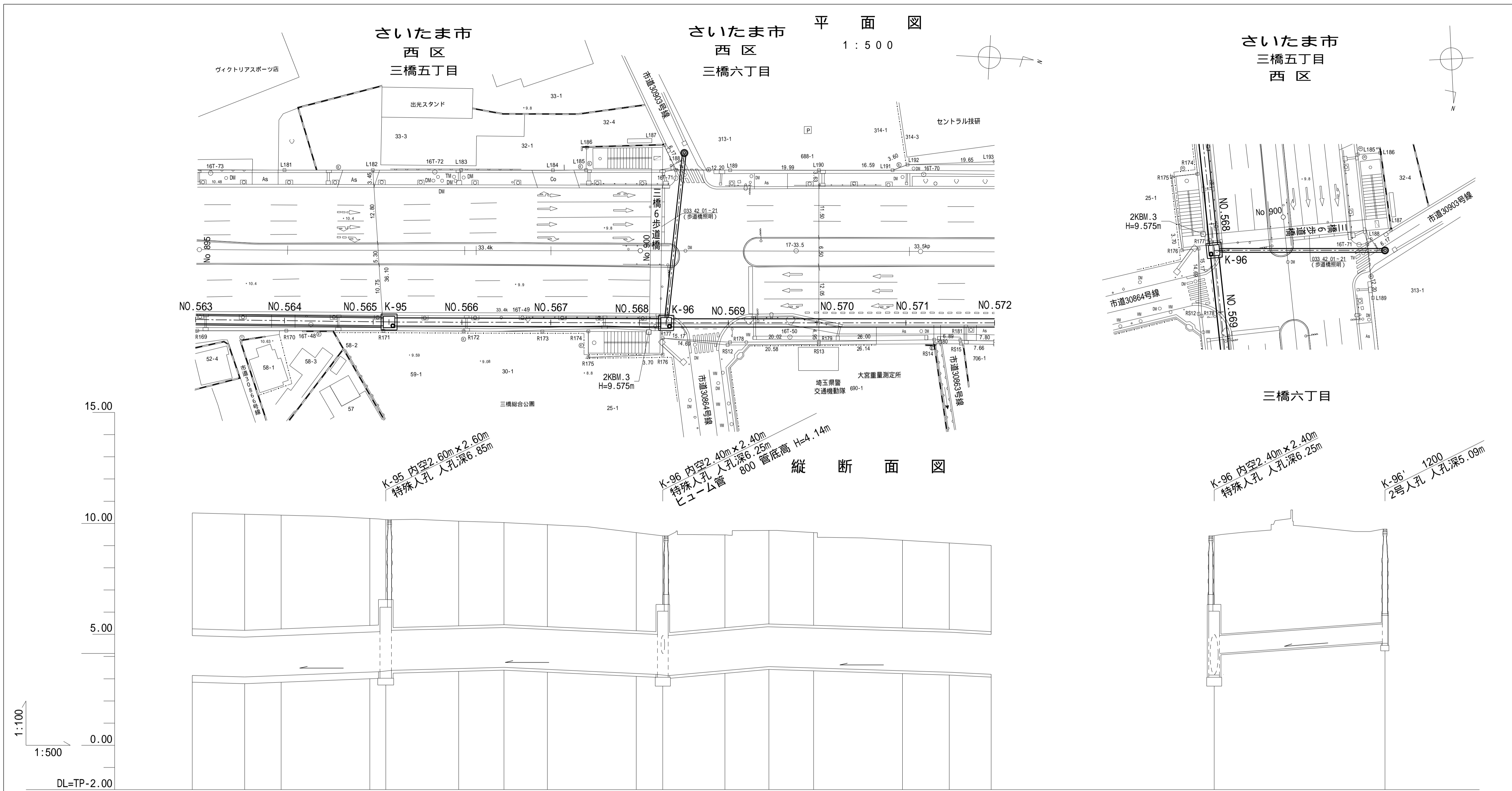


南部流域下水道台帳図

図面番号 1042

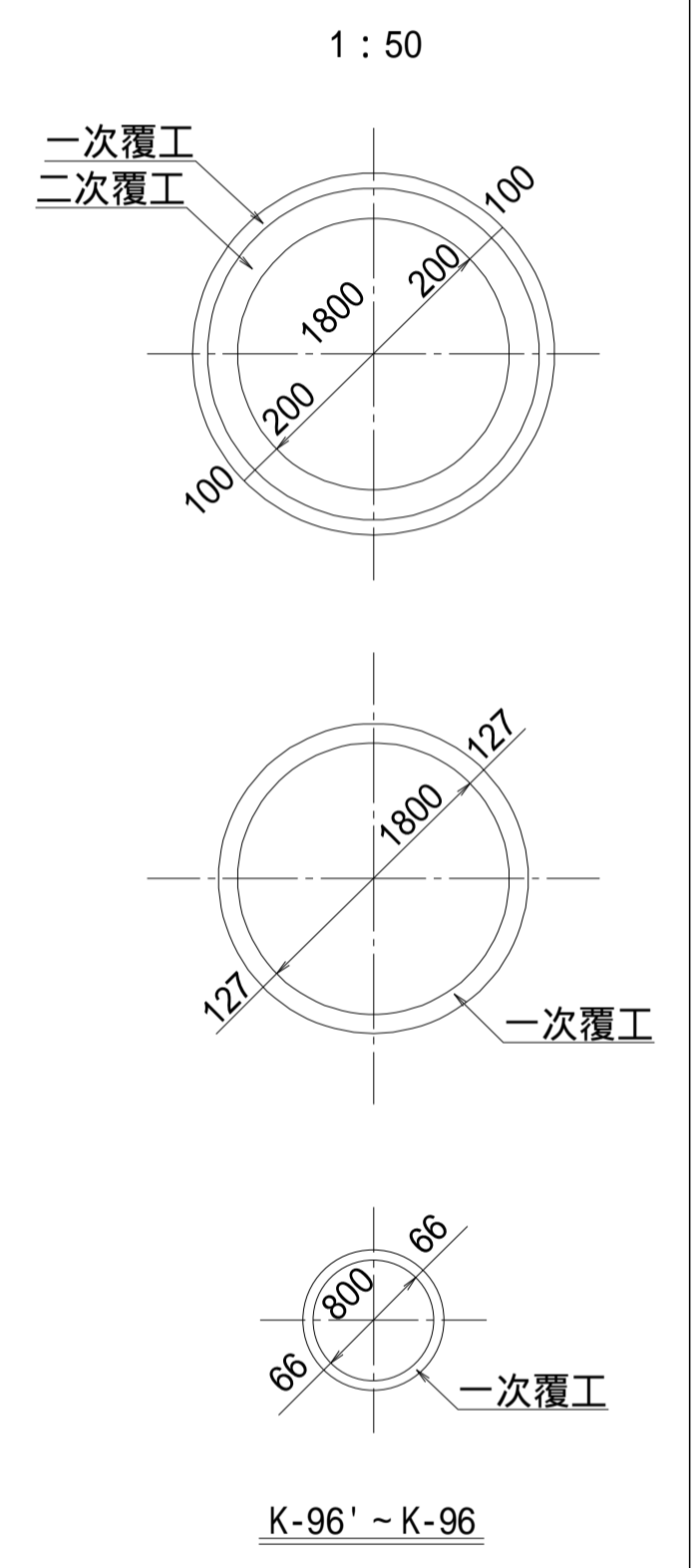
(鴨川幹線)

埼玉県



1041	1042	1043
------	------	------

管渠断面図



	• 1800 1.66% 620.58m		• 1800 -3.09% 59.94m		• 1800 -0.34% 114.67m		• 800 14.28% 36.69m									
地盤高			10.17		9.44			9.44	9.75							
土かぶり			4.75 4.87		4.32 4.38			4.43	4.22							
管底高	3.145	3.077	3.142	3.300 3.318 3.376	3.456	3.510	3.420	3.235 3.191 3.137	3.365	3.542	3.481	3.359	3.295	3.195	4.141	4.665
追加距離	NO.563 11260.00	NO.563 +11.79 11271.79	NO.564 11280.00	NO.565 11300.00 K-95 11303.57	NO.566 11320.00	NO.566 +10.20 11330.20	NO.567 11340.00	NO.568 11360.00 K-96 11366.01	NO.569 11380.00	NO.569 +9.90 11389.90	NO.570 11400.00	NO.571 11420.00	NO.571 +10.57 11430.57	NO.572 11440.00	(K-96) 0.00	(K-96') 38.49
測点	NO.563	NO.563 +11.79	NO.564	NO.565 K-95	NO.566	NO.566 +10.20	NO.567	NO.568 K-96	NO.569	NO.569 +9.90	NO.570	NO.571 +10.57	NO.572	(K-96)	(K-96')	

—	行政区界
—	処理分区界
—	幹線・準幹線
○	中間マンホール
□	接続マンホール
⊙	流入マンホール
→	下水の流れ方向

令和二年三月修正 平成十五年三月調製