

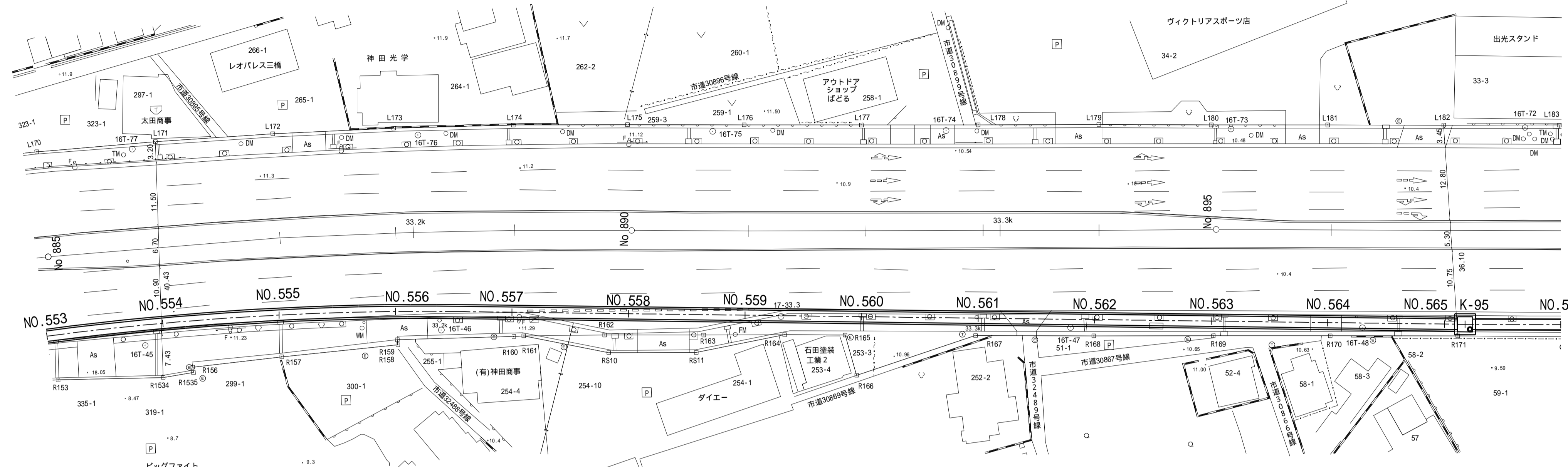
南部流域下水道台帳図

図面番号 1041

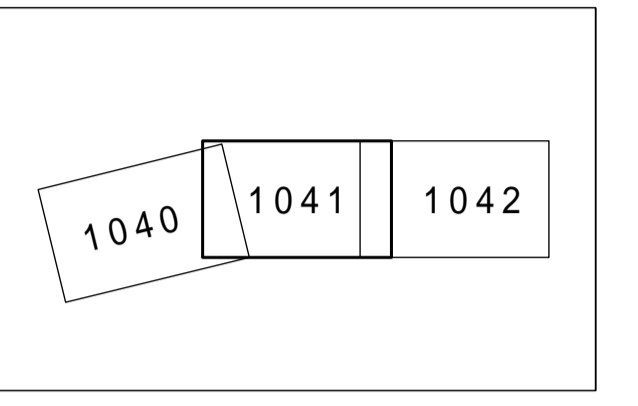
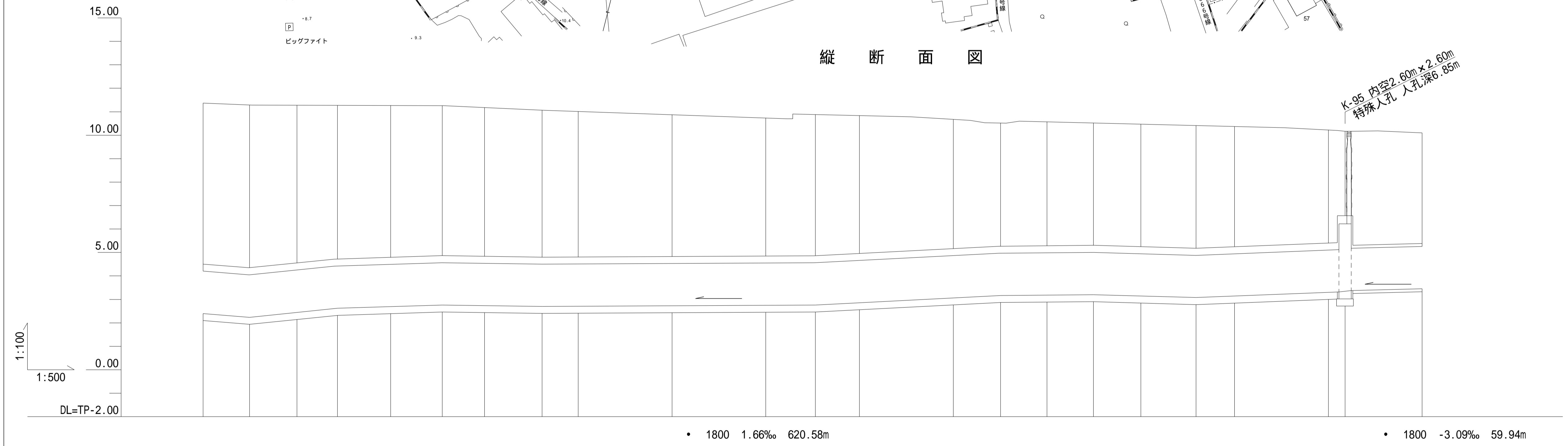
(鴨川幹線)

埼玉県

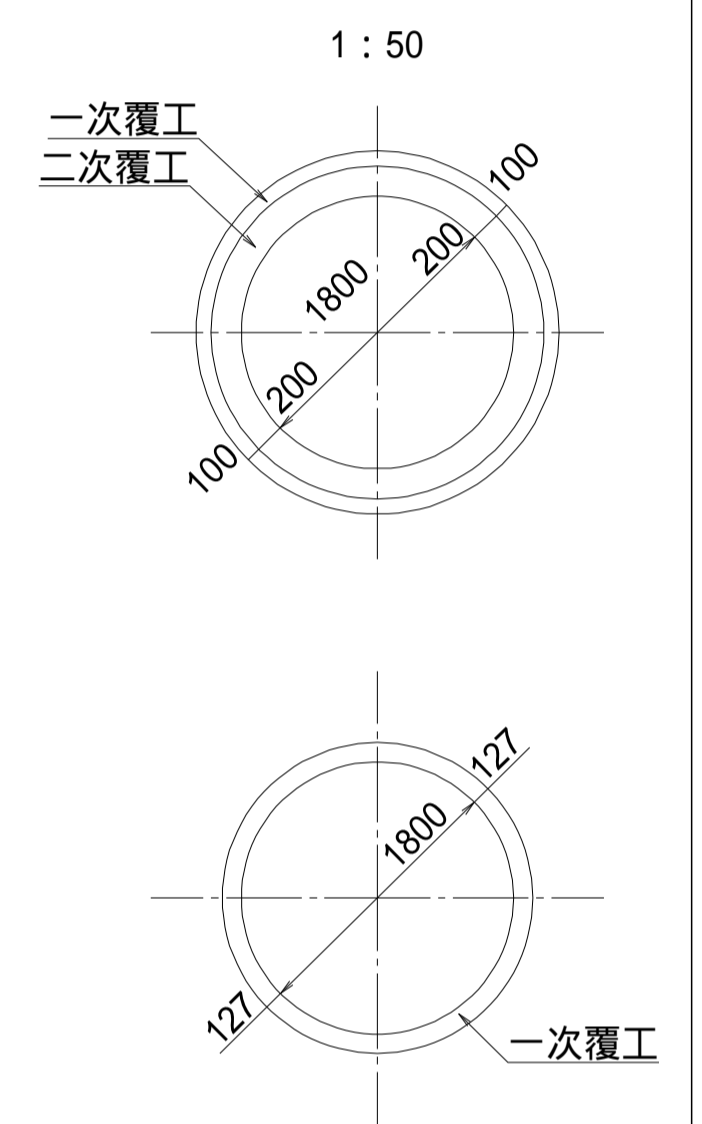
さいたま市
西区
三橋五丁目
平面図
1:500



縦断面図



管渠断面図



地盤高																			10.17					
土かぶり																			4.75 4.87					
管底高	2.398	2.238	2.444	2.620	2.693	2.763	2.737	2.701	2.709	2.729	2.749	2.760	2.857	3.062	3.165	3.184	3.203	3.145	3.077	3.142	3.300	3.318	3.376	3.456
追加距離	11060.00	11069.89	11080.00	11088.63	11100.00	11111.00	11120.00	11132.29	11140.00	11160.00	11180.00	11190.58	11200.00	11220.00	11230.08	11240.00	11249.88	11260.00	11271.79	11280.00	11300.00	11303.57	11320.00	
測点	NO.553	NO.553 +9.89	NO.554	NO.554 +8.63	NO.555	NO.555 +11.00	NO.556	NO.556 +12.29	NO.557	NO.558	NO.559	NO.559 +10.58	NO.560	NO.561	NO.561 +10.08	NO.562	NO.562 +9.88	NO.563	NO.563 +11.79	NO.564	NO.565	K-95	NO.566	

—	行政区界
—	処理分区界
—	幹線・準幹線
○	中間マンホール
□	接続マンホール
⊙	流入マンホール
→	下水の流れ方向