

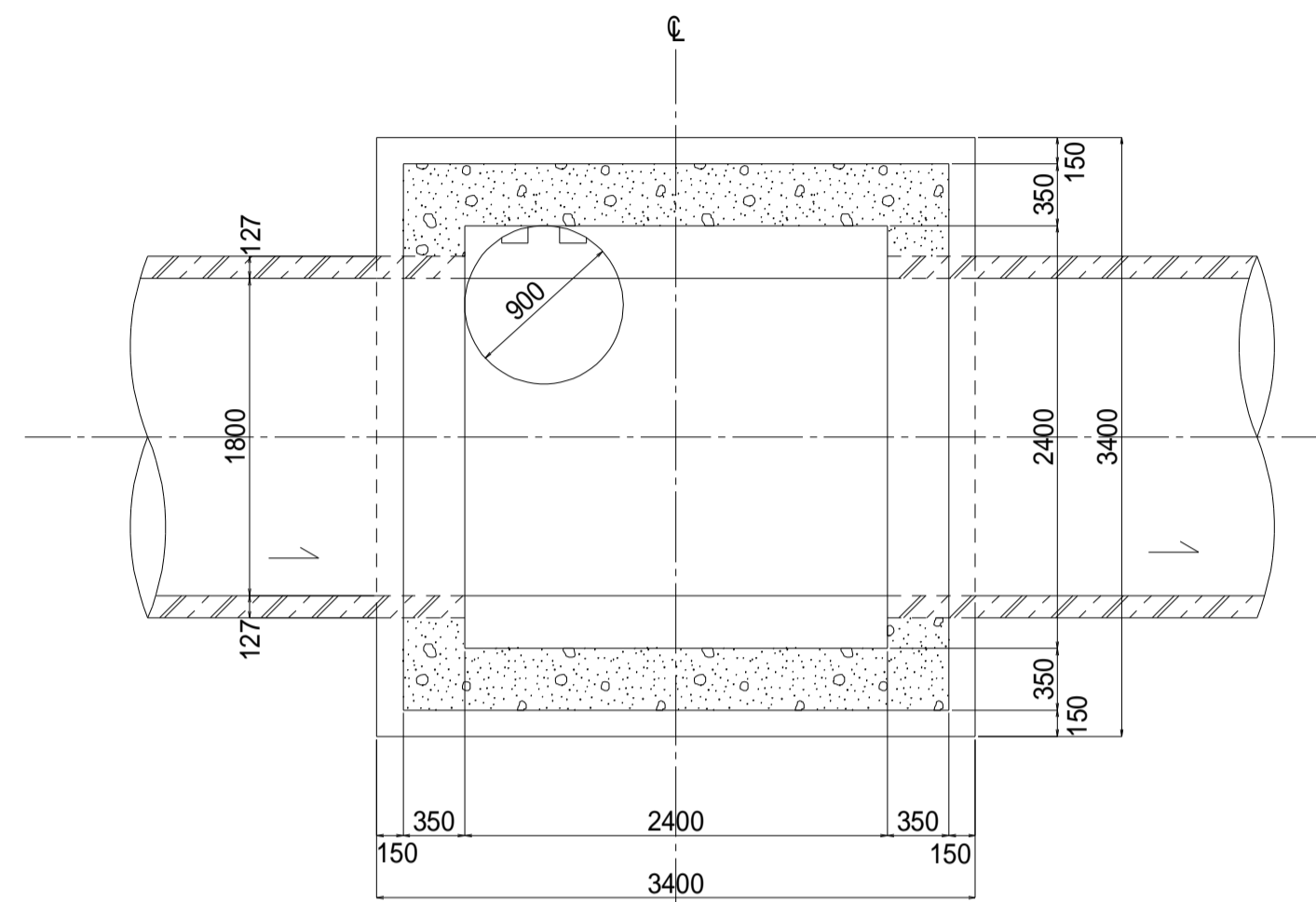
南部流域下水道台帳図 (鴨川幹線)

埼玉県

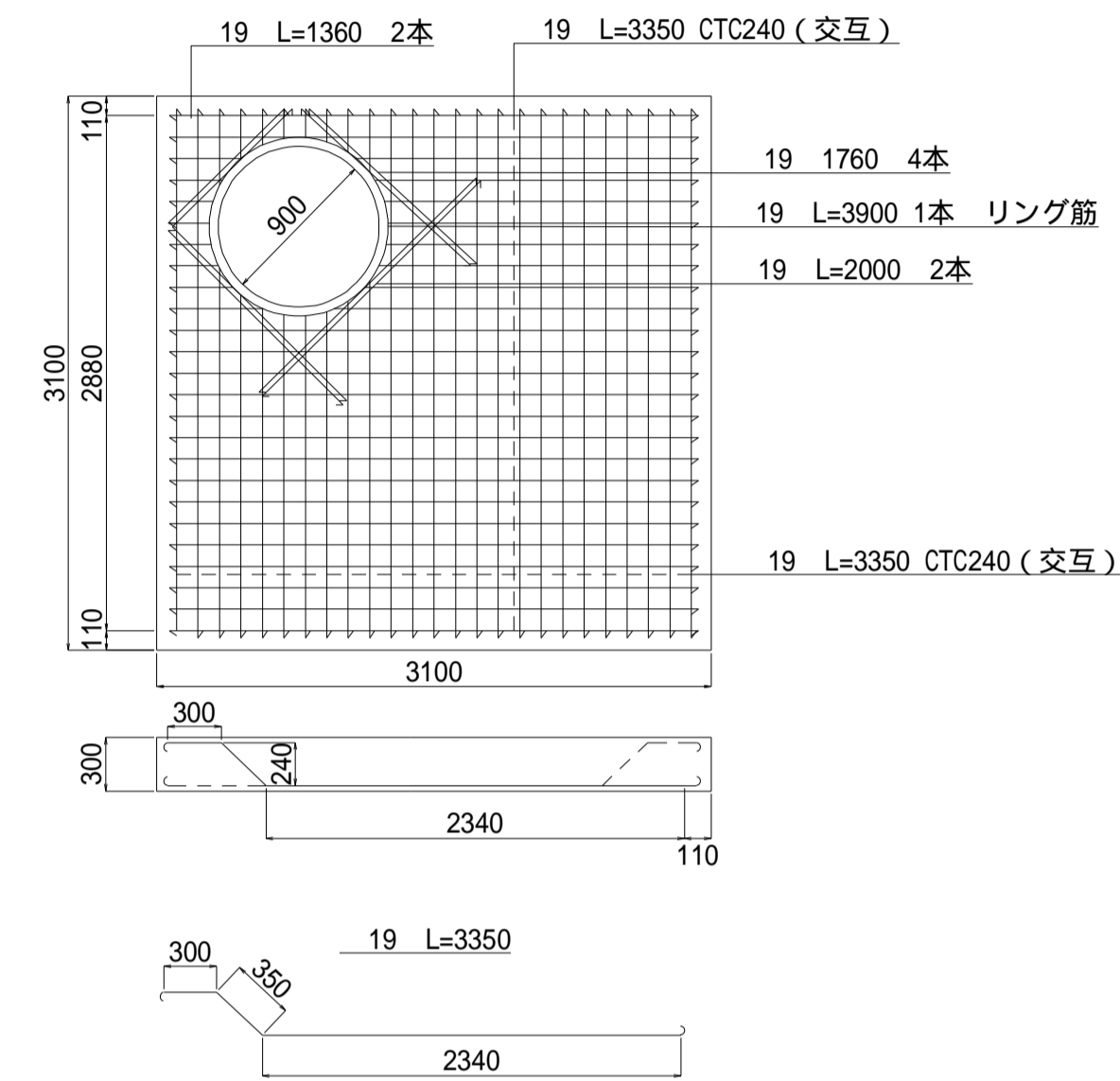
台帳図番号 1045

K-104 特殊人孔構造図 縮尺 1:40

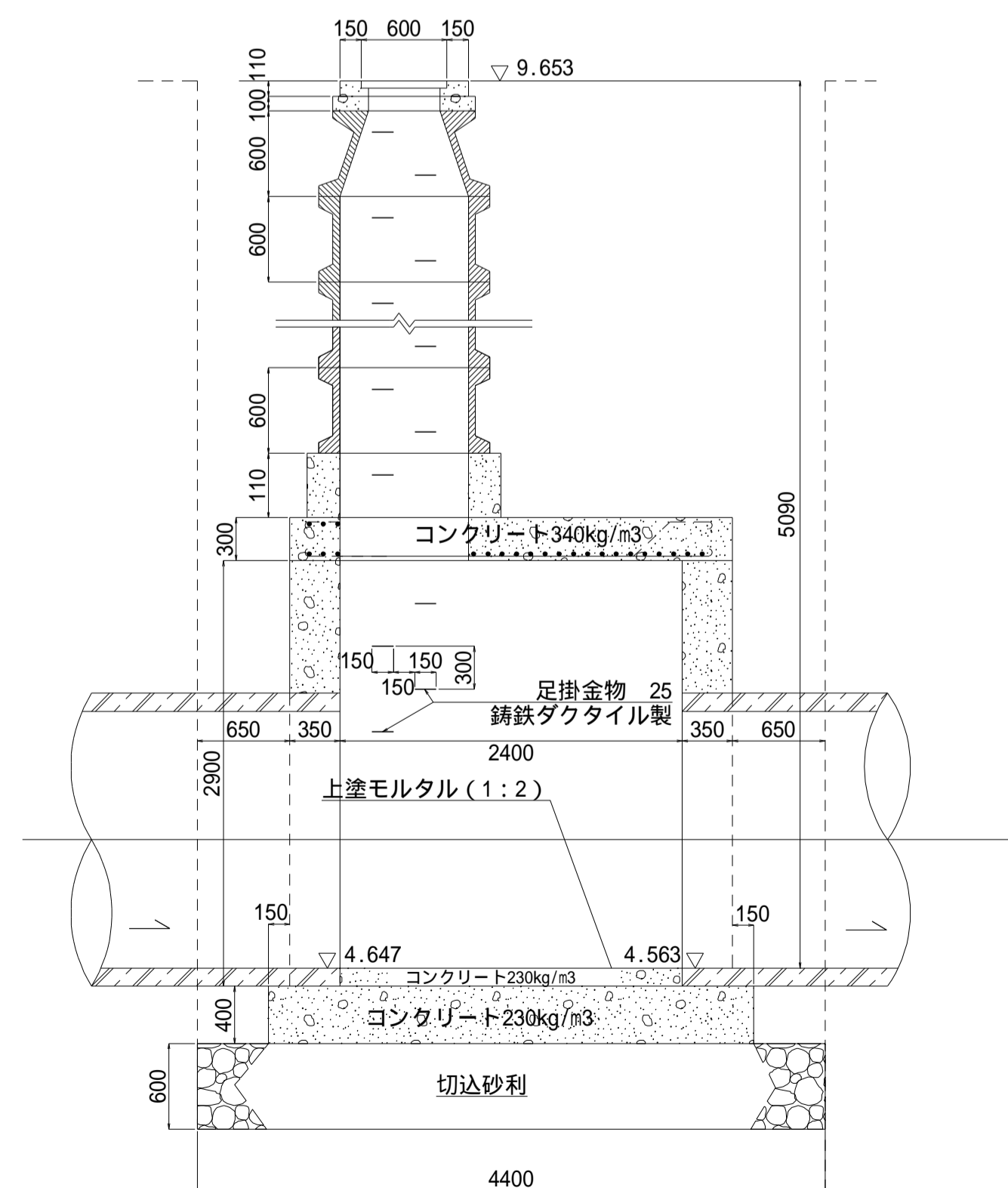
平面図



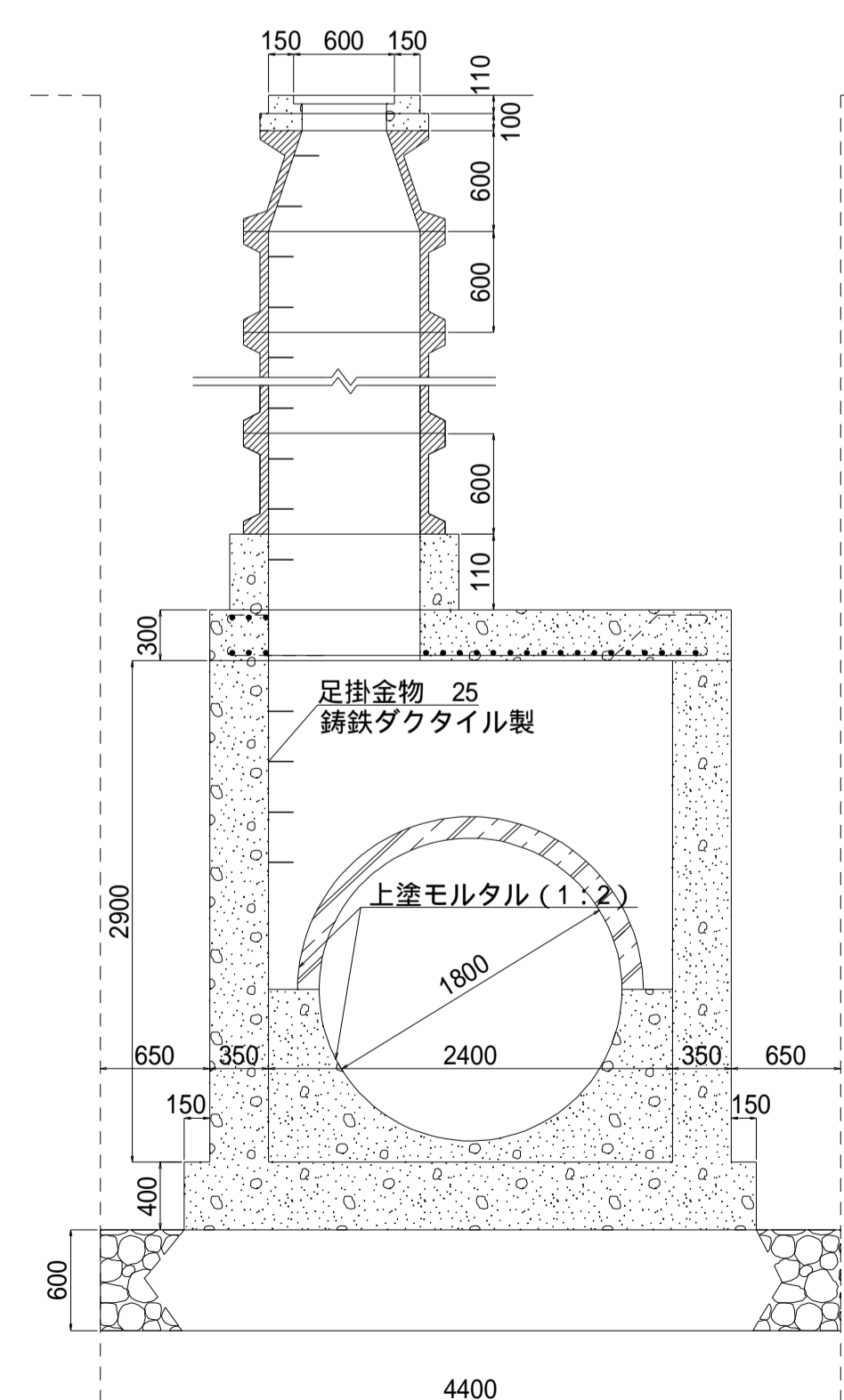
床版配筋図



縦断面図



横断面図



管底高は平成15年3月調製の台帳図より。

地盤高数値は、直接水準による令和元年度測量成果である。