

# 南部流域下水道台帳図

図面番号 1038

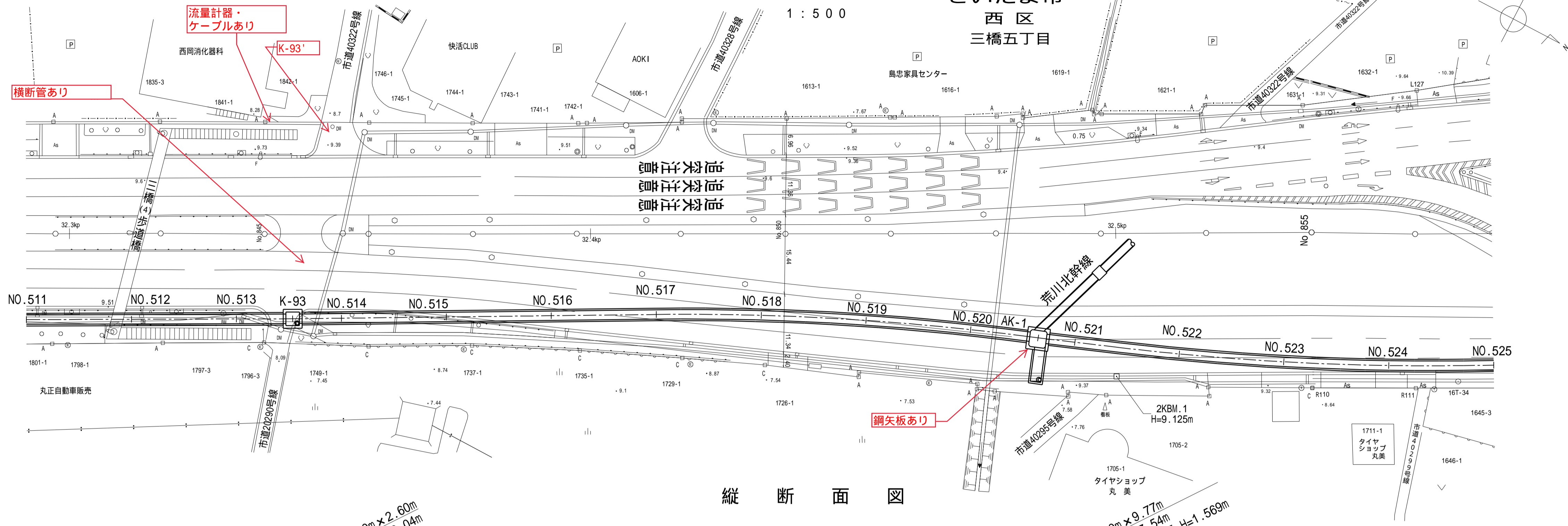
(鴨川幹線)

埼玉県

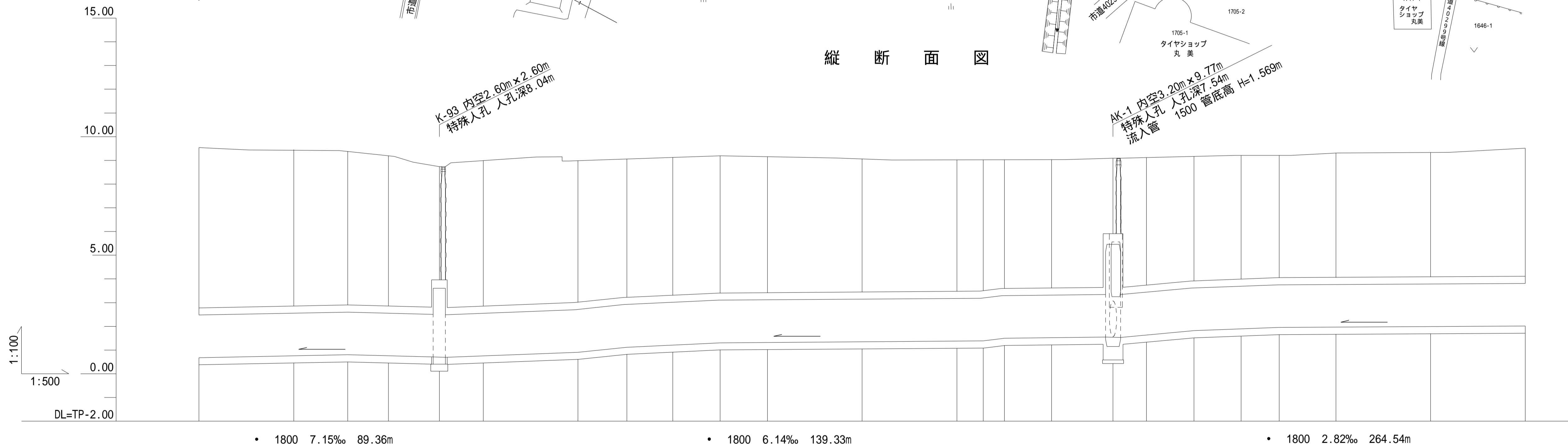
平面図

1:500

さいたま市  
西区  
三橋五丁目

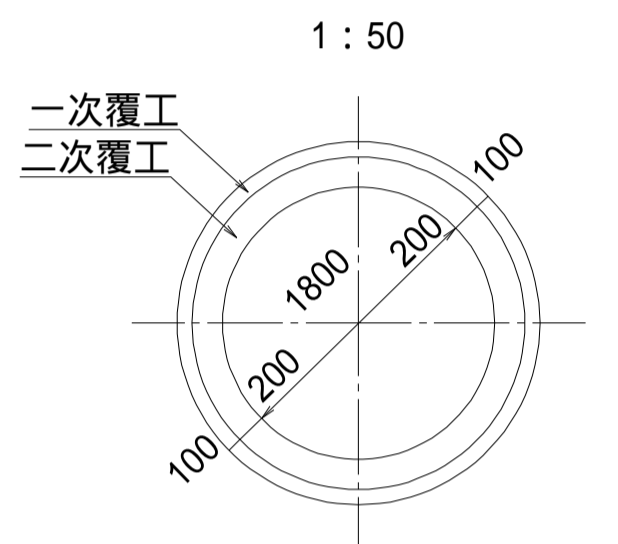


縦断面図



1037	1038	1039
------	------	------

管渠断面図



地盤高	8.74										9.09															
土かぶり	5.93 5.95										5.45 5.46															
管底高	0.676	0.756	0.802	0.757	0.707	0.689	0.751	0.906	1.120	1.210	1.304	1.319	1.348	1.378	1.386	1.494	1.517	1.544	1.533	1.633	1.817	1.892	1.953	1.966	1.989	2.011
追加距離	10220.00	10240.00	10251.40	10260.00	10270.73	10280.00	10300.00	10310.31	10320.00	10330.02	10340.00	10360.00	10380.00	10385.57	10390.04	10400.00	10412.96	10420.00	10430.05	10440.00	10448.03	10460.00	10480.00	10500.00		
測点	NO.511	NO.512	NO.512 +11.40	NO.513	K-93	NO.514	NO.515	NO.515 +10.31	NO.516	NO.516 +10.02	NO.517	NO.518	NO.519	NO.519 +5.57	NO.519 +10.04	NO.520	AK-1	NO.521	NO.521 +10.05	NO.522	NO.522 +8.03	NO.523	NO.524	NO.525		

凡 例	
—	行政区界
—	処理分区界
—	幹線・準幹線
○	中間マンホール
□	接続マンホール
⊙	流入マンホール
→	下水の流れ方向