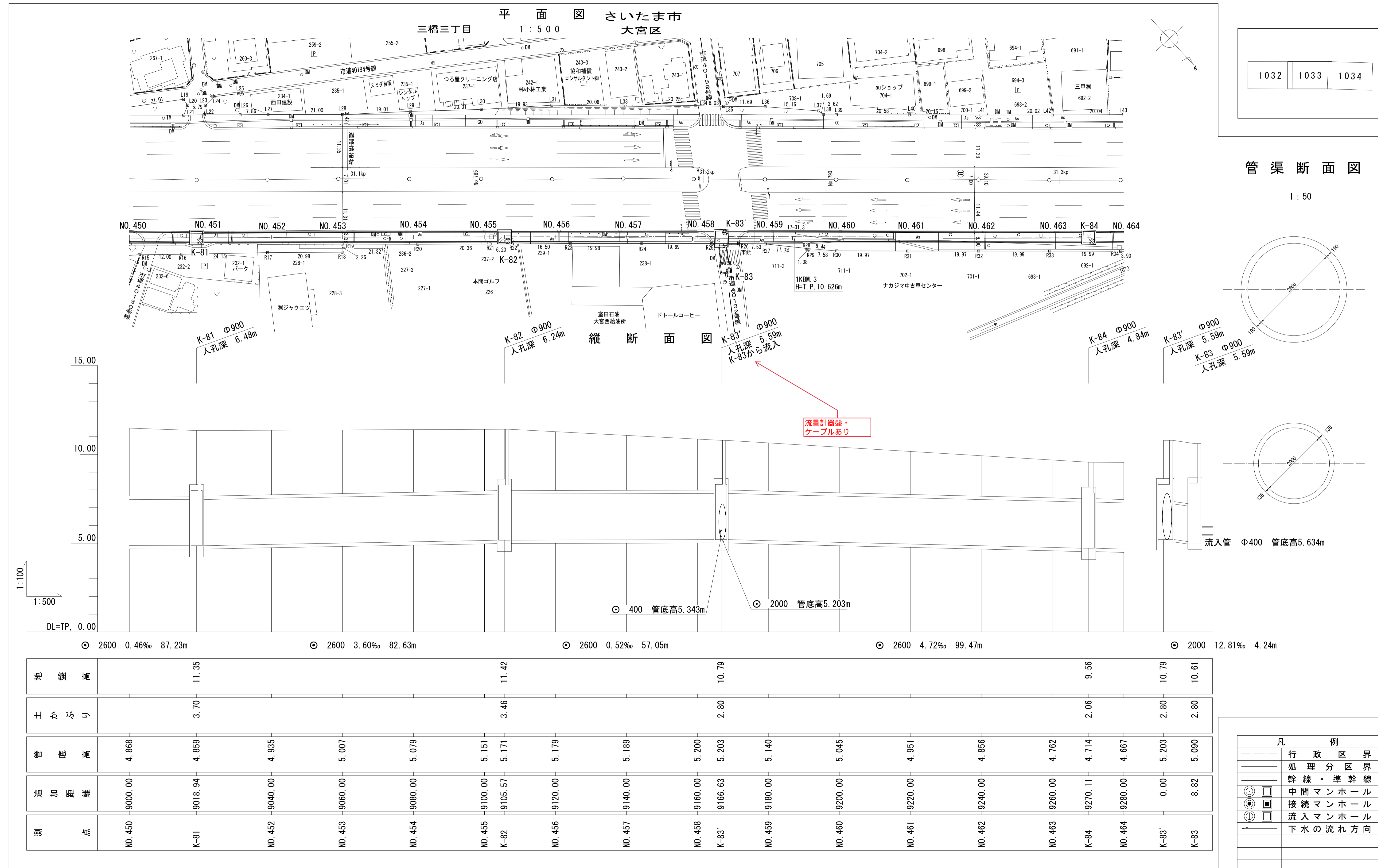


# 南部流域下水道台帳図

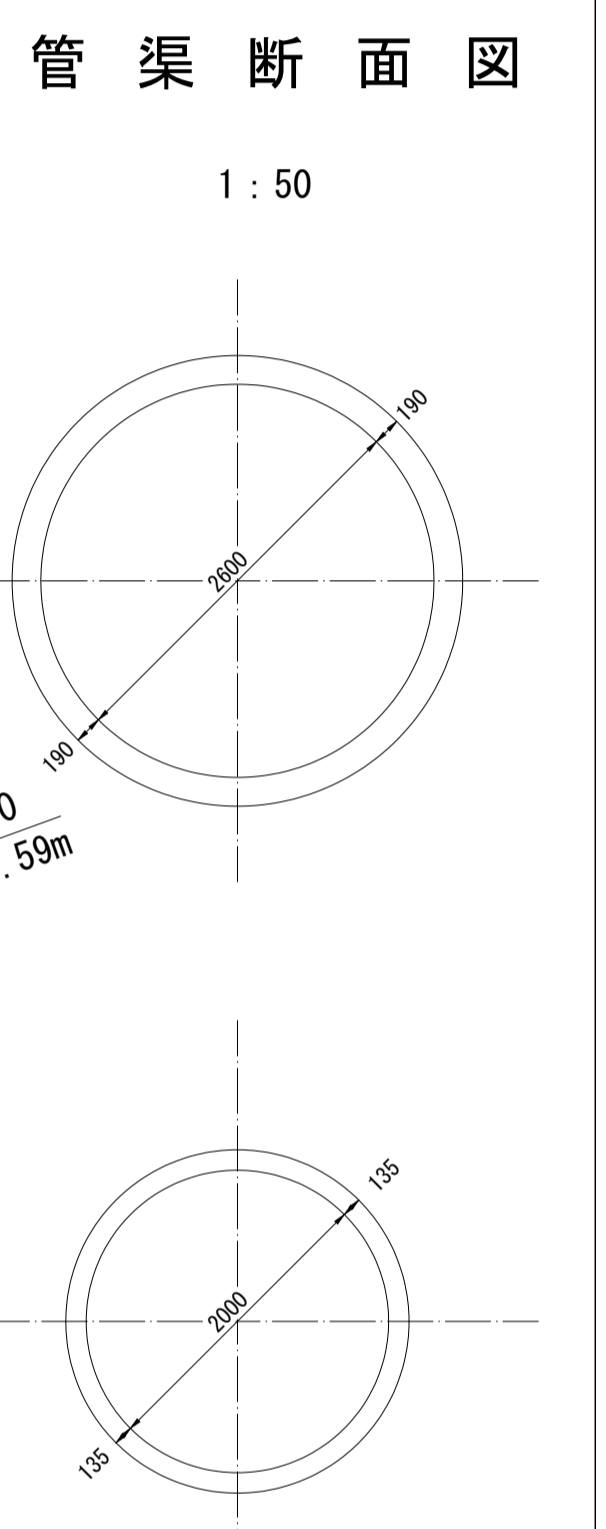
図面番号 1033

(鴨川幹線)

埼玉県



1032 1033 1034



	行政 区 界
	処 理 分 区 界
	幹 線 ・ 準 幹 線
	中 間 マ ン ホ ー ル
	接 続 マ ン ホ ー ル
	流 入 マ ン ホ ー ル
	下 水 の 流 れ 方 向

地 盤 高	11.35	11.42	10.79	9.56	10.79	10.61														
土 か ぶり	3.70	3.46	2.80	2.06	2.80	2.80														
管 底 高	4.868	4.859	4.935	5.007	5.079	5.151	5.171	5.179	5.189	5.200	5.203	5.140	5.045	4.951	4.856	4.762	4.714	4.667	5.203	5.090
追 加 距 離	9000.00	9018.94	9040.00	9060.00	9080.00	9100.00	9105.57	9120.00	9140.00	9160.00	9166.63	9180.00	9200.00	9220.00	9240.00	9260.00	9270.11	9280.00	0.00	8.82
測 点	NO.450	K-81	NO.452	NO.453	NO.454	NO.455	K-82	NO.456	NO.457	NO.458	K-83'	NO.459	NO.460	NO.461	NO.462	NO.463	K-84	NO.464	K-83'	K-83
	2600 0.46‰ 87.23m		2600 3.60‰ 82.63m					2600 0.52‰ 57.05m					2600 4.72‰ 99.47m					2000 12.81‰ 4.24m		