

## 9 休憩設備

### 《基本的考え方》

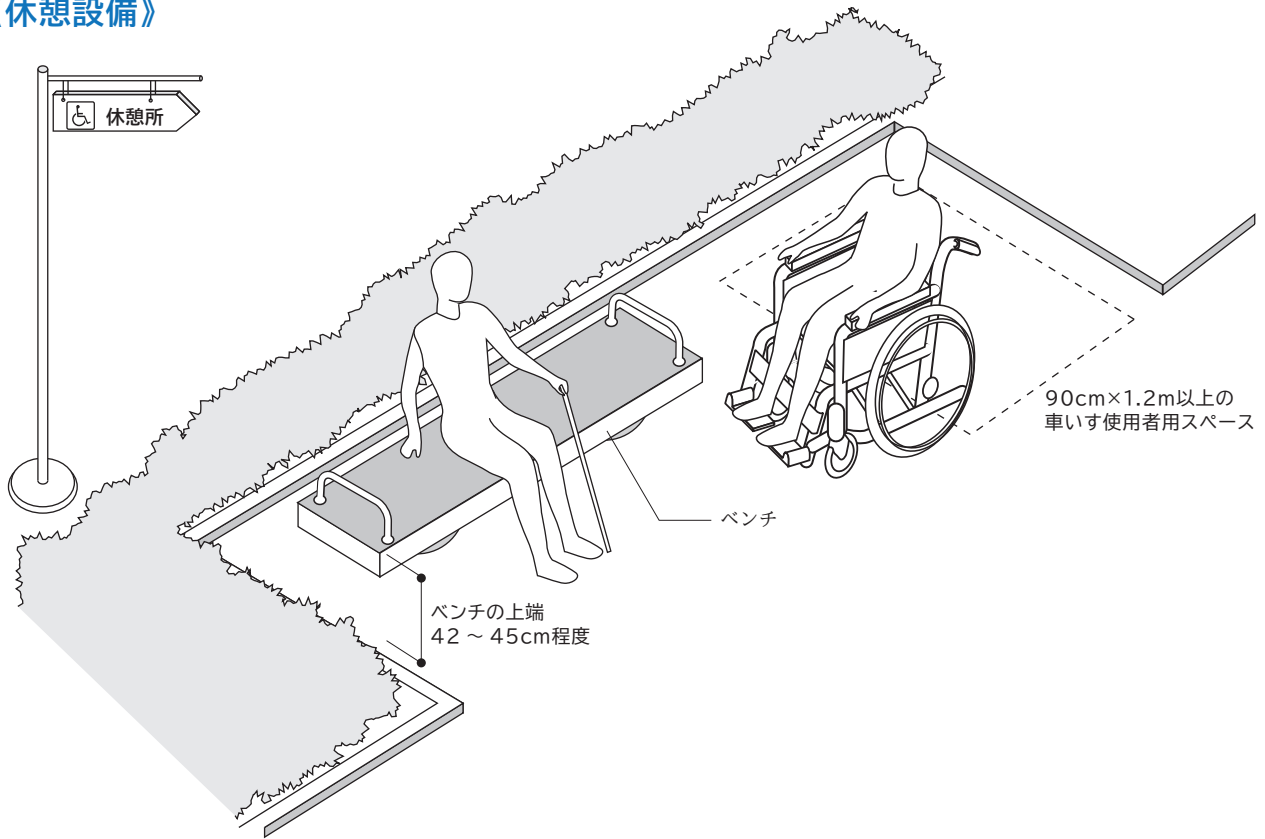
- ・ 高齢者、障害者をはじめだれもが円滑に利用できる休憩設備を 1 以上整備する。
- ・ 休憩設備周辺には、案内板や水飲み場、公衆電話などを適宜設ける。

設備の設置	(1) 休憩設備を設けること。	リ 休憩設備 (1)
案内表示	(2) 休憩設備又はその付近に、休憩設備が設けられている旨の適切な表示をすること。	リ 休憩設備 (2)

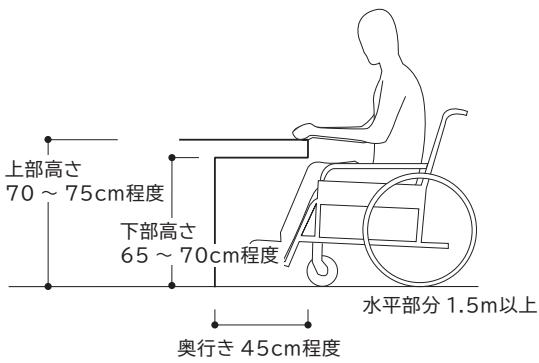
### 《標準的な整備（整備基準の解説）》

- 【ベンチ等の位置】ベンチ等を設ける場合は、利用者の円滑な通行を妨げないようにする。また、視覚障害者等の通行の支障とならないような措置を講じる。
- 【休憩設備】長い園路や広い空間には適宜休憩設備を設ける。

## 《休憩設備》

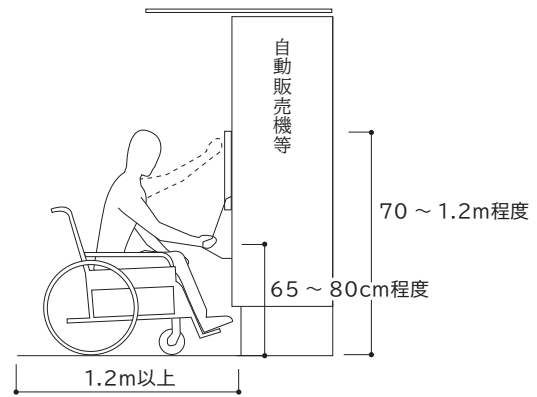


## 《野外卓》



## 《自動販売機》

詳しくは、JIS S 0041「自動販売機の操作性」参照



## 《水飲み設備》

給水栓はレバーなどとする飲み口は上向き

