

15 休憩設備

《基本的考え方》

- ・利用者の休憩の用に供するベンチ、水飲み場等の休憩設備を設ける。
- ・ホームのスペースに応じて、温度調節が困難な人にも安心して利用できる空調設備のある休憩設備を設ける。

休憩施設の設置	(1) 休憩設備を設けること。ただし、利用者の円滑な移動に支障を及ぼすおそれのある場合においては、この限りでない。	ヨ 休憩設備 (1)
案内表示	(2) 休憩設備又はその付近に、休憩設備が設けられている旨の適切な表示をすること。	ヨ 休憩設備 (2)

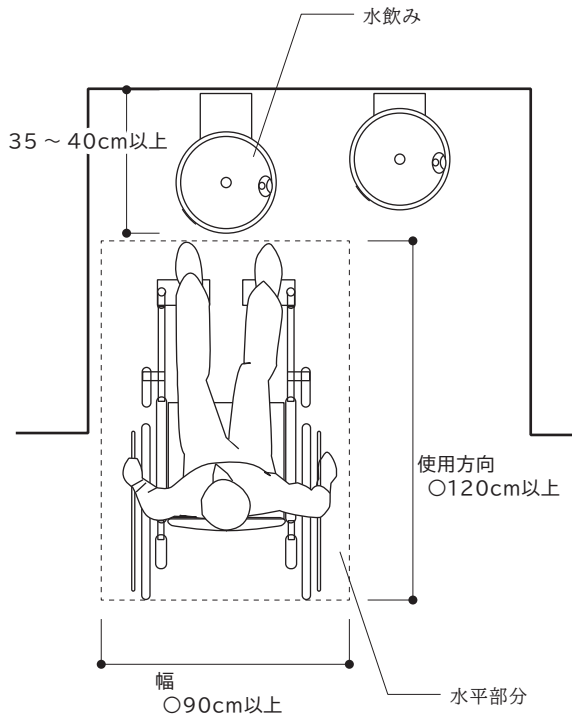
《標準的な整備（整備基準の解説）》

- 【ベンチ等の位置】ベンチ等を設ける場合は、利用者の円滑な通行を妨げないようにする。また、視覚障害者等の通行の支障とならないような措置を講ずる。
- 【空間の確保】車椅子使用者のためには、休憩等ができる十分な空間を確保する。
- 【水飲み場】水飲み場は平たんとし、水飲み口の高さ、下部空間、水栓器具等に配慮する。また、平たん部分は幅 90cm 以上、使用方向 1.2m 以上とする。
- 【水飲み台】水飲み台の高さは 70～75cm とし、壁付きの場合は、奥行き 35～40cm 程度とする。

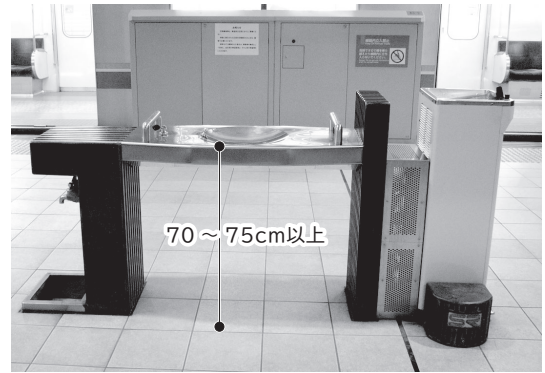
《望ましい整備》

- ◇【救護室】急病人やけが人などのため、救護室を設ける。
- ◇【待合所】冷暖房設備を設ける。

《アルコーブ状の水飲み設備》



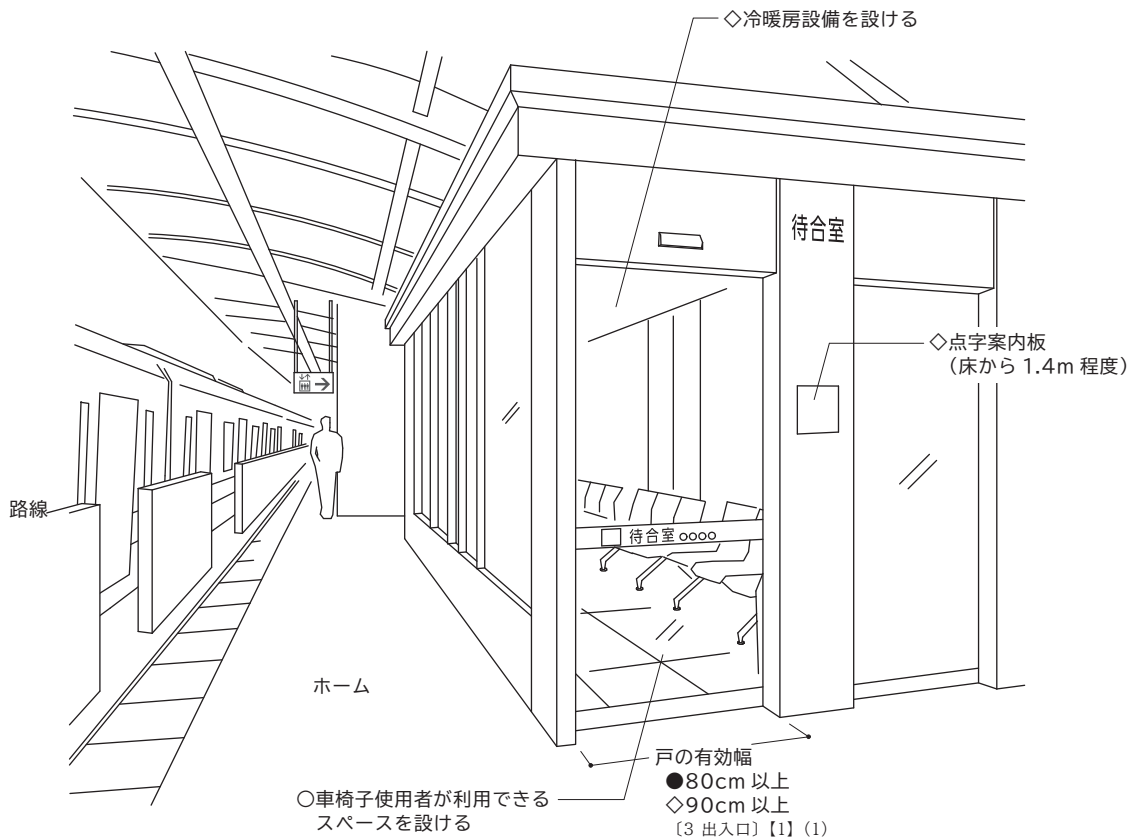
《水飲み場》



《ホーム上のベンチ》



《乗降場に設けた旅客待合所の例》



出典：東京都福祉のまちづくり条例施設整備マニュアル
平成31年（2019年）3月改訂版 419ページ【図12.2】（一部、変更しています。）