

7 階段（踊場を含む。）

《基本的考え方》

- ・階段は、高齢者、杖使用者、視覚障害者等の安全で円滑な移動に配慮したものとする。

表面	(1) 表面は、粗面とし、又は滑りにくい材料で仕上げる事。	ホ 通路等 (1)(2)
手すり	(2) 両側に手すりを連続して2段で設け、その上段の手すりの両端には、階段の行き先を点字で表示すること。	ト 階段 (1)
	(3) 幅が4mを超えるものについては、中間に手すりを連続して設けること。ただし、踊場の部分については、この限りでない。	ト 階段 (2)
回り段	(4) 回り段を設けないこと。	ト 階段 (3)
段の識別	(5) 踏面の端部とその周囲の部分との色の明度の差が大きいこと等により段を容易に識別できるものとする事。	ト 階段 (4)
段の構造	(6) 段鼻の突き出しがないこと等によりつまずきにくい構造とする事。	ト 階段 (5)
踊場	(7) 高さが3mを超えるものについては、高さ3m以内ごとに踏幅が1.2m以上の踊場を設けること。	ト 階段 (6)
立ち上がり	(8) 階段（側面が壁面であるものを除く。）の両側には、立ち上がりを設けること。	ト 階段 (7)
照明	(9) 照明設備を設けること。	ト 階段 (8)

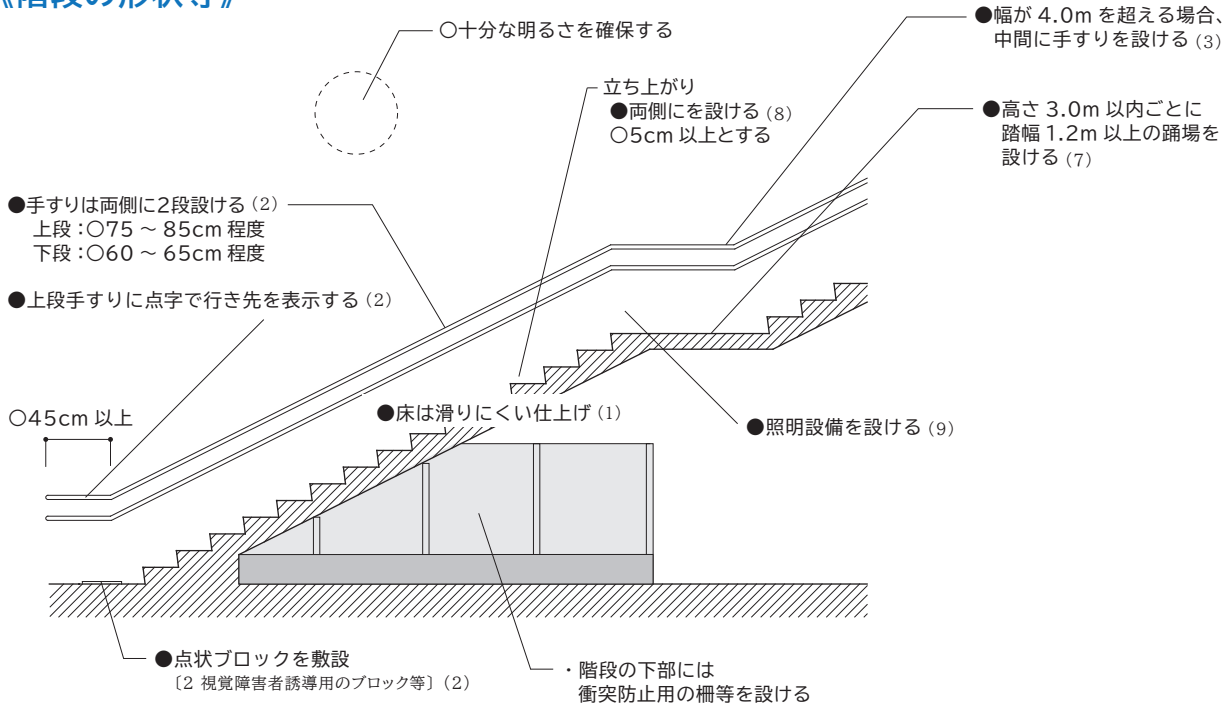
《標準的な整備（整備基準の解説）》

- 【手すり】踊場を含み、設置する。
- 【手すり】上段は75～85cm、下段は60～65cm程度の高さとする。
- 【手すり】手すりは、階段の端部から45cm以上水平に延長して設け、端部は曲げて処理する。
- 【点状ブロック】階段の上段及び下段に近接する通路等には、点状ブロック等を敷設する。
- 【立ち上がり】杖等の落下を防止するために、階段の両側に立ち上がりを設ける。

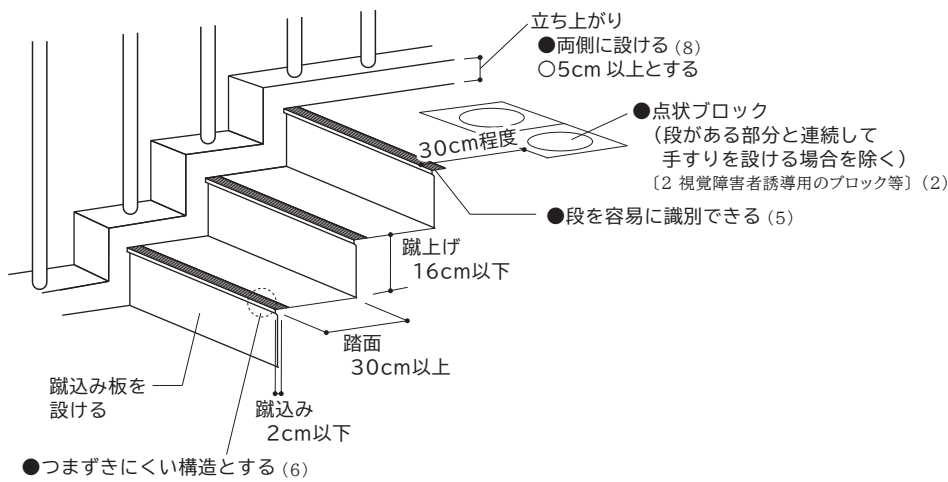
《望ましい整備》

- ◇【踊場の鏡】階段の踊場には、必要に応じて鏡を設ける。（階段の側面が見通せない場合など、聴覚障害者などの利用者が反対側からくる利用客の足音が聞こえず、衝突してしまうことを防ぐため。）

《階段の形状等》



《段の構造》



《踊場に設けた鏡》

利用者の衝突防止になる。



《幅4mを超える階段の中間手すり》



▶▶ コラム ▶▶

- ・階段の段鼻や視覚障害者誘導用ブロックの識別には、明度差5度、輝度比 2.0 以上が望ましい。