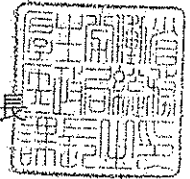


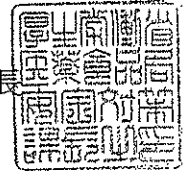
医政総発第1003001号
 薬食安発第1003001号
 平成20年10月3日

各都道府県
 各保健所を設置する市
 各特別区 } 衛生主管部(局)長 殿

厚生労働省医政局総務課長



厚生労働省医薬食品局安全対策課長



ペン型インスリン注入器の取扱いについて
 (医療機関への注意喚起及び周知徹底依頼)

医療機関における医療安全の確保については、従来より適切な対応をお願いしているところです。

今般、医療機関において、針が交換可能な個人使用専用の器具であるペン型インスリン注入器の複数の患者への使用事例が判明いたしました。

このペン型インスリン注入器(以下「当該器具」という。)は、糖尿病患者がインスリン療法において使用する器具であり、インスリンのカートリッジ製剤と注入器が一体となったタイプのキット製剤及びカートリッジを交換できるタイプの注入器(別添図参照)があります。いずれも個人専用として使用する器具であり、使用時に血液がカートリッジ内に逆流した場合、感染症の原因となる可能性があるため、複数の患者に使用しない旨が添付文書中に記載されているところです。

そこで、医療安全対策に万全を期すため、当該器具の使用について、貴管下医療機関に対し、添付文書による使用方法の再確認を行う等、適切な使用について、改めて周知徹底をお願いいたします。

あわせて、管下医療機関に対し、当該器具を複数の患者に使用した又は可能性があった場合は、管下保健所への報告を求める等、関係部局間と連携のうえ、該当医療機関への適切な指導をお願いいたします。

また、当該器具の製品名等の一覧は、別紙のとおりです。

なお、当該器具と同様に個人専用使用するヒト成長ホルモンの注入器等につきましても、適正な使用が行われるようあわせて周知願います。

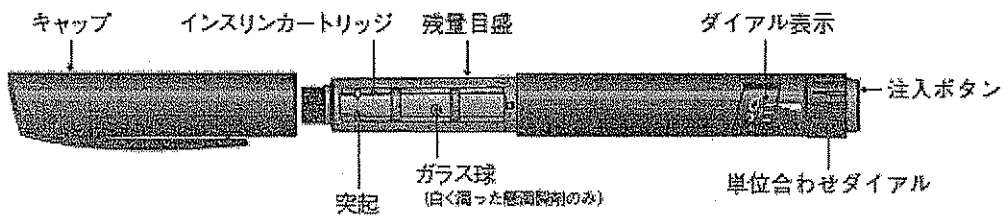
(留意事項) 本通知の内容については、貴管下医療機関の医療に係る安全管理のための委員会の関係者、安全管理者、医薬品及び医療機器の安全使用のための責任者等に対しても、周知されるよう御配慮願います。

ペン型インスリン注入器

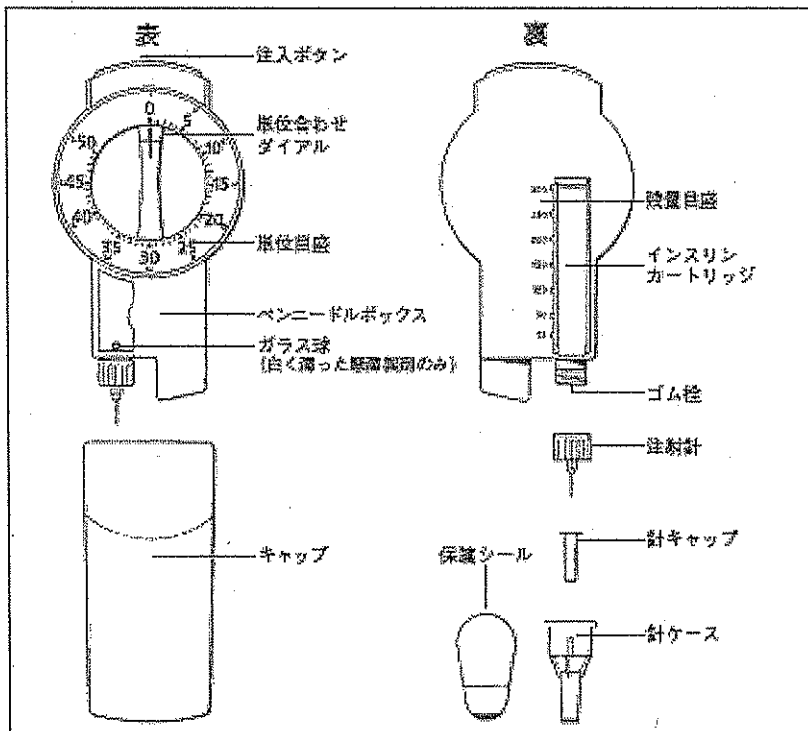
〈キット製剤〉

インスリンカートリッジがあらかじめ注入器にセットされた(プレフィルド)製剤

● 代表的なキット製剤

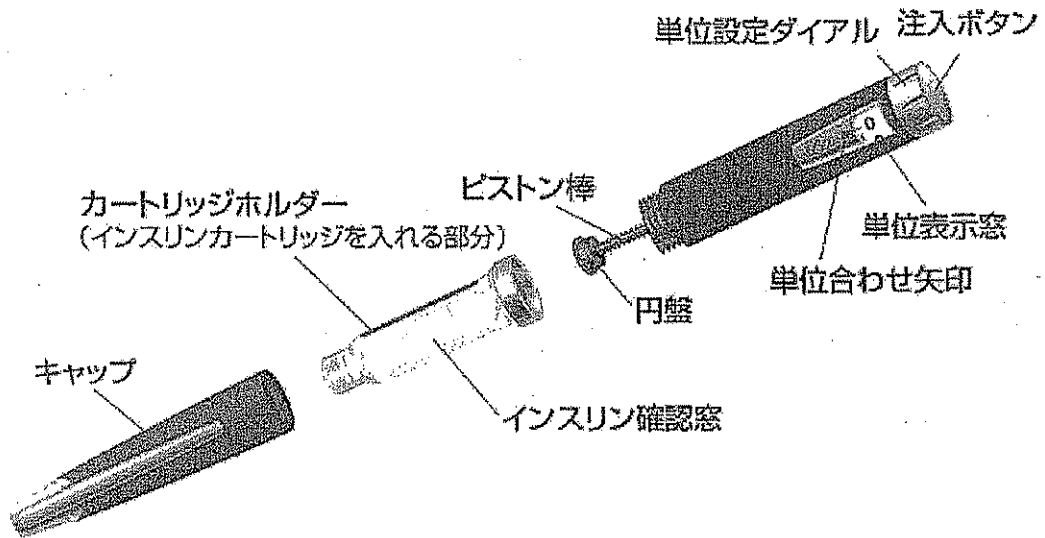


● 特殊な形状をしたキット製剤



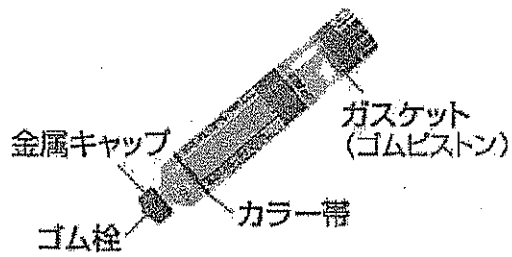
〈カートリッジを交換できるタイプの注入器〉

専用のインスリンカートリッジと専用注射針をセットして使用するペン型インスリン注入器

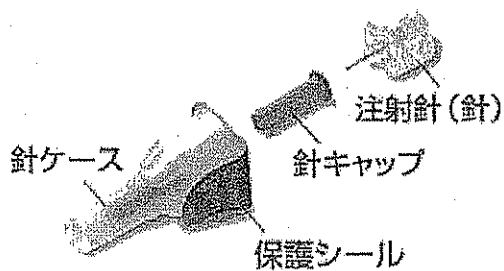


(参考)

- インスリンカートリッジ



- 専用注射針



ペン型インスリン注入器製品一覧

別紙

○インスリンのカートリッジ製剤と注入器が一体となったタイプのキット製剤

平成20年10月1日現在

製造販売業者名	一般的名称	製品名	販売開始年月	販売終了年月等
サノフィ・アベンティス(株)	インスリン グラルギン (遺伝子組換え)	ランタス注ソロスター	2008年6月	販売中
サノフィ・アベンティス(株)	インスリン グラルギン (遺伝子組換え)	ランタス注キット300	2003年12月	2004年2月以降 出荷なし
日本イーライリリー(株)	ヒトインスリン(遺伝子組換え)	ヒューマカートR注(キット)	1998年8月	販売中
日本イーライリリー(株)	ヒトインスリン(遺伝子組換え)	ヒューマカートN注(キット)	1998年8月	販売中
日本イーライリリー(株)	ヒトインスリン(遺伝子組換え)	ヒューマカート3/7注(キット)	1998年8月	販売中
日本イーライリリー(株)	インスリン リスプロ(遺伝子組換え)	ヒューマログ注キット	2001年8月	販売中
日本イーライリリー(株)	インスリン リスプロ(遺伝子組換え)	ヒューマログN注キット	2005年3月	販売中
日本イーライリリー(株)	インスリン リスプロ(遺伝子組換え)	ヒューマログミックス25注キット	2005年3月	販売中
日本イーライリリー(株)	インスリン リスプロ(遺伝子組換え)	ヒューマログミックス50注キット	2005年3月	販売中
日本イーライリリー(株)	インスリン リスプロ(遺伝子組換え)	ヒューマログ注ミリオペン	2008年6月	販売中
日本イーライリリー(株)	インスリン リスプロ(遺伝子組換え)	ヒューマログN注ミリオペン	2008年6月	販売中
日本イーライリリー(株)	インスリン リスプロ(遺伝子組換え)	ヒューマログミックス25注ミリオペン	2008年6月	販売中
日本イーライリリー(株)	インスリン リスプロ(遺伝子組換え)	ヒューマログミックス50注ミリオペン	2008年6月	販売中
ノボ ノルディスク ファーマ(株)	ヒトインスリン(遺伝子組換え)	ノボリンR注フレックスペン	2003年7月	販売中
ノボ ノルディスク ファーマ(株)	ヒトインスリン(遺伝子組換え)	ノボリンN注フレックスペン	2003年7月	販売中
ノボ ノルディスク ファーマ(株)	ヒトインスリン(遺伝子組換え)	ノボリン10R注フレックスペン	2003年7月	販売中
ノボ ノルディスク ファーマ(株)	ヒトインスリン(遺伝子組換え)	ノボリン20R注フレックスペン	2003年7月	販売中
ノボ ノルディスク ファーマ(株)	ヒトインスリン(遺伝子組換え)	ノボリン30R注フレックスペン	2003年7月	販売中
ノボ ノルディスク ファーマ(株)	ヒトインスリン(遺伝子組換え)	ノボリン40R注フレックスペン	2003年7月	販売中
ノボ ノルディスク ファーマ(株)	ヒトインスリン(遺伝子組換え)	ノボリン50R注フレックスペン	2003年7月	販売中
ノボ ノルディスク ファーマ(株)	ヒトインスリン(遺伝子組換え)	インレットR注	2001年7月	販売中
ノボ ノルディスク ファーマ(株)	ヒトインスリン(遺伝子組換え)	インレットN注	2001年7月	販売中
ノボ ノルディスク ファーマ(株)	ヒトインスリン(遺伝子組換え)	インレット10R注	2003年7月	販売中
ノボ ノルディスク ファーマ(株)	ヒトインスリン(遺伝子組換え)	インレット20R注	2003年7月	販売中
ノボ ノルディスク ファーマ(株)	ヒトインスリン(遺伝子組換え)	インレット30R注	2001年7月	販売中
ノボ ノルディスク ファーマ(株)	ヒトインスリン(遺伝子組換え)	インレット40R注	2003年7月	販売中
ノボ ノルディスク ファーマ(株)	ヒトインスリン(遺伝子組換え)	インレット50R注	2003年7月	販売中
ノボ ノルディスク ファーマ(株)	インスリン アスパルト(遺伝子組換え)	ノボラピッド注 300 フレックスペン	2002年4月	販売中

製造販売業者名	一般的名称	製品名	販売開始年月	販売終了年月等
ノボ ノルディスク ファーマ(株)	インスリン アスパルト(遺伝子組換え)	ノボラピッド30ミックス注フレックスペン	2003年12月	販売中
ノボ ノルディスク ファーマ(株)	インスリン デテムル(遺伝子組換え)	レベミル注 300フレックスペン	2007年12月	販売中
ノボ ノルディスク ファーマ(株)	ヒトインスリン(遺伝子組換え)	ノボレット R 注	1994年6月	2004年4月
ノボ ノルディスク ファーマ(株)	ヒトインスリン(遺伝子組換え)	ノボレット R 注300	1998年8月	2004年4月
ノボ ノルディスク ファーマ(株)	ヒトインスリン(遺伝子組換え)	ノボレット N 注	1994年6月	2004年4月
ノボ ノルディスク ファーマ(株)	ヒトインスリン(遺伝子組換え)	ノボレット10R注	1994年6月	2004年4月
ノボ ノルディスク ファーマ(株)	ヒトインスリン(遺伝子組換え)	ノボレット20R注	1994年6月	2004年4月
ノボ ノルディスク ファーマ(株)	ヒトインスリン(遺伝子組換え)	ノボレット30R注	1994年6月	2004年4月
ノボ ノルディスク ファーマ(株)	ヒトインスリン(遺伝子組換え)	ノボレット40R注	1994年6月	2004年4月
ノボ ノルディスク ファーマ(株)	ヒトインスリン(遺伝子組換え)	ノボレット50R注	1994年6月	2004年4月

* 本表は、平成20年10月1日現在把握しているものである。

○インスリンのカートリッジを交換できるタイプの注入器

平成20年10月1日現在

製造販売業者名	一般的名称	製品名	販売開始年月	販売終了年月等
サノフィ・アベンティス(株)	インスリンペン型注入器	イタンゴ	販売実績なし (2007年4月モニタリング施設に臨床試用用として提供)	販売前
サノフィ・アベンティス(株)	インスリンペン型注入器	オブテックリック	2005年1月	販売中
サノフィ・アベンティス(株)	インスリンペン型注入器	オブテックプロ1	2003年12月	2005年8月
日本イーライリリー(株)	手動式医薬品注入器	オートペン(1.5ml)	1997年1月	2002年7月
日本イーライリリー(株)	手動式医薬品注入器	オートペン(3ml)	1997年1月	2002年7月
日本イーライリリー(株)	インスリンペン型注入器	ヒューマペンエルゴ	1998年8月	2006年12月
日本イーライリリー(株)	インスリンペン型注入器	ヒューマペンラグジュラ	2004年8月	販売中
ノボ ノルディスク ファーマ(株)	インスリンペン型注入器	ノボペン300	1998年4月	販売中
ノボ ノルディスク ファーマ(株)	インスリンペン型注入器	ノボペン300デミ	2001年5月	販売中
ノボ ノルディスク ファーマ(株)	インスリンペン型注入器	ノボペン	1988年6月	2002年12月
ノボ ノルディスク ファーマ(株)	インスリンペン型注入器	ノボペンII	1989年12月	1993年10月
ノボ ノルディスク ファーマ(株)	インスリンペン型注入器	ノボペンIII	1993年10月	2006年3月
ノボ ノルディスク ファーマ(株)	インスリンペン型注入器	インノボ	2000年6月	2000年9月

* 本表は、平成20年10月1日現在把握しているものである。