

## 道路の位置の指定、変更及び取消しの取扱い基準について

制定 昭和 46 年 2 月 24 日 建 第 2853 号 土 木 部 長  
改正 平成 14 年 4 月 1 日 建 指 第 2 号 県土整備部長  
平成 30 年 11 月 13 日 建安第 1120 号 都市整備部長  
令和 3 年 3 月 3 0 日 建安第 1120 号 建築安全課長  
(※押印見直しに伴う申請手続きの改正)

### I 申請手続き

#### 1 申請図書記載事項（様式第 9 号関係、様式第 11 号関係）

##### (1) 申請者

申請者は、建築基準法（以下「法」という。）第 42 条第 1 項第 5 号の規定による道路又は埼玉県建築基準法施行条例（以下「条例」という。）第 56 条の 3 第 1 項第 5 号の規定による道路（以下「位置指定道路」という。）の指定又は指定の変更若しくは取消しを受けようとする者とする。

##### (2) 代理者及び図面作成者は原則として建築士、測量士又は土地家屋調査士とする。

##### (3) 道路となる土地（変更・取消しとなる道路）の地名地番

道路となる土地（変更・取消しとなる道路）の地名地番とは、当該申請に係る位置指定道路の部分の地名、地番（地番及び号を含む。）をいう。なお、当該申請に自動車転回広場の部分を含む場合においては、当該部分の地名、地番も記入する。

##### (4) 申請に係る道路（変更・取消しとなる道路）の幅員

申請に係る道路（変更・取消しとなる道路）の幅員は当該申請に係る位置指定道路の各幅員をとるものとする。ただし不整形な土地で幅員を特定することが困難な場合は、平均の幅員をとるものとする。

##### (5) 申請に係る道路（変更・取消しとなる道路）の延長

申請に係る道路（変更・取消しとなる道路）の延長は当該申請に係る位置指定道路の各幅員別の合計延長とする。

##### (6) 承諾

ア 関係権利者及び当該道路を建築基準法施行令（以下「令」という。）第 144 条の 4 第 1 項及び第 2 項に規定する基準に適合するよう管理する者（以下「管理者」という。）の承諾欄には、権利別に承諾者の住所、氏名及び承諾年月日を記入する。「別紙承諾書による」と記入してもよい。

イ 法定代理人、公有地管理者のある場合は、これらの資格を権利別欄に記載する。

ウ 関係権利者及び管理者の承諾書を添付する。

## 2 申請図書記載事項（様式第 10 号関係）

### (1) 付近見取図

建築基準法施行規則（以下「規則」という。）第 9 条の規定による付近見取図には、方位、当該申請に係る位置指定道路及び自動車転回広場の位置、付近の目標、街区及び既存道路等の状況を明確に表示する。

### (2) 位置指定道路及び自動車転回広場の構造図

ア 構造図は横断面図面とする。

イ 縮尺は 1/50 とする。

ウ 側溝等及び標示杭の位置、路面の構造、排水の方法及びその他必要な事項を図示する。

### (3) 規則第 9 条に規定する地籍図

ア 申請図の凡例に従って記載する。

イ 縮尺は、1/100 から 1/300 の範囲とし、やむを得ない場合には 1/600 以上とすることができる。

ウ 方位は付近見取図と一致させる。

エ 位置指定道路及び自動車転回広場の位置は隣地境界又は測量の基点からの距離により表すものとする。この場合の基点とは、公道の角、地番号界等の不動点をいう。

オ 地番号界及び地番号

カ 権利者等

各敷地又は地番号ごとに土地又は建築物若しくは工作物の権利者又は管理者の別をそれぞれの権利別欄に記入する。

キ 既存建築物並びに工作物及び予定建築物並びに工作物の配置、用途及び出入口の方向（矢印）を記入する。

ク 土地の状況

崖、擁壁又は高低差のある場合は図示する。

ケ 敷地区画の表示

敷地の区画割を記入し、併せて敷地の各辺の長さを記入する。

特に路地状敷地の場合は幅員及び延長を記入する。

コ 既存道路及び計画道路

既存道路については、法第 42 条各項各号又は条例第 56 条の 3 各項各号の種別と位置、幅員を記入する。計画道路については、位置、幅員を記入する。このほか、既存の位置指定道路については、指定年月日、番号、幅員及び延長を記入する。

サ その他

土地の形態、状況を表すのに必要な表示及び事項（例えば、鉄道、市町村界、池、立木等）を記入する。

(4) 位置指定道路の縦断図面

当該申請に係る位置指定道路の縦方向に高低差のある場合に必要とし、高低差、階段勾配等を図示する。

(5) その他

位置指定道路部分、利用宅地部分の求積図及び算定式等を様式第10号に明示するか別途、図面を添付する。

### 3 関係権利者及び管理者の承諾書

(1) 承諾を必要とする範囲

ア 当該申請に係る位置指定道路となる土地、自動車転回広場となる土地又はそれらの土地にある建築物若しくは工作物に関して所有権、対抗要件を備えた借地権若しくは登記された権利を有する者又はこれらの権利に関する仮登記等の登記名義人。

イ 当該申請に係る位置指定道路となる土地に沿接する土地、自動車転回広場となる土地に沿接する土地又はそれらの沿接する土地にある建築物若しくは工作物に関して所有権を有する者。ただし、公有地で、当該申請に係る位置指定道路となる土地に沿接する土地、自動車転回広場となる土地に沿接する土地又はそれらの沿接する土地にある建築物若しくは工作物に関してやむを得ないと認めた場合は承諾を必要としない。

ウ 私道（法第42条の規定による道路に限る）に接続して指定を受ける場合は、その私道に関して所有権を有する者。

エ 令第144条の4第1項第1号ロによる公園、広場その他これらに類するものに接続している場合は、自動車が転回することについての承諾をすることができる権利を有する者。

オ アからエについて共有物件の場合はこれらの権利を有する者全員とする。

カ 上記のアに該当する者の中から選出された管理者。ただし、管理者は上記のア全員の同意のもと、その他の者へ委任することができる。

(2) 承諾書に係る必要添付書類

ア 公図の写し。

イ 指定が公有土地（道路敷、水路敷等）に関係する場合はその部分の使用を許可する書面等の写し。

ウ 代理者のいる場合はその委任状。

エ 相続関係を明らかにする必要があるときは戸籍謄本、死亡証明書等の写しを添付し、図面備考欄にその旨を記載する。

オ 当該申請に係る位置指定道路及び自動車転回広場の部分の土地の登記簿謄本。

カ 実印を使用して承諾印を押印したものの印鑑証明書。ただし官公庁の場合は不要とする。

キ 管理者をその他の者へ委任する場合はその委任状。

ク 特定行政庁が必要と認める資料等。

(3) 承諾についての一般事項

ア 承諾書には、規則第9条に規定する地籍図を併記する。

イ 関係権利者は、地番号ごとに権利の別、住所、氏名及び承諾年月日を記入し、管理者は、住所、氏名及び承諾年月日を記入する。

ウ 当該申請に係る位置指定道路又は自動車転回広場の部分の土地に関して権利を有する者及び管理者は、承諾書に実印を使用して承諾印を押印する。ただし、官公庁の場合は公印とする。

エ 上記のウ以外の関係権利者は、承諾書に署名(法人にあつては登記印を押印)又は実印を使用して承諾印を押印する。

オ 公有地については、その管理する者の承諾でよいものとする。

カ 関係権利者が未成年者又は成年被後見人等の場合は法定代理人の承諾を要するものとする。

キ 承諾書のつなぎ合わせや訂正は、認めないものとする。

#### 4 道路の位置の指定と開発許可との関係

法第42条第1項第5号の規定による道路の位置の指定は、都市計画法第29条第1項の規定により許可を受けなければならない開発行為以外の開発行為による道路を対象とする。

なお、開発行為が許可の対象であるか否かについては、必要に応じて開発許可権者に確認する。

#### 5 当該申請に係る位置指定道路及び自動車転回広場となる土地の分筆

原則として、位置指定道路となる土地と自動車転回広場となる土地とを分けて土地地番を分筆する。

#### 6 地区計画等の区域内の取扱い

地区計画等の区域内の場合は、地区計画所管機関と連絡調整し位置指定道路の配置、規模及びその区域が適正かどうか確認する。

## II 指定の取扱い基準

### 1 延長の測り方

- (1) 位置指定道路の各部分の中心線の長さの合計とする。
- (2) 水路に橋等をかけて取り付ける場合の延長は、水路部分を含むものとする。
- (3) 法第 42 条第 2 項による道路（1.8 メートル以上 4 メートル未満）に取り付ける位置指定道路の延長は、同項に基づき道路の境界線と見なされる線から測るものとする。

### 2 幅員の測り方

- (1) 幅員は、位置指定道路の中心線に直角に測るものとする。
- (2) 幅員は、各部分について 4 メートル以上なければならないものとする。
- (3) 法第 42 条の道路でない道（例えば幅員 1 メートル）を含めて指定するとき、その道幅を含めた幅員とする。

### 3 水路の扱い

- (1) 水路の場合で、その幅員が 1 メートル未満のものは法第 42 条第 2 項による川に含めないものとする。
- (2) 公図上は、水路があっても、現況が道路の状態であれば道路として扱うものとする。ただし、水路部分についてはその部分の使用の許可等を受けるものとする。

### 4 隅切り

- (1) 令第 144 条の 4 第 1 項第 2 号ただし書きにおいて規定されている特定行政庁が周囲の状況によりやむを得ないと認めた場合については、次のア又はイによるものとする。
  - ア 両側隅切りが不可能な場合で、角地の隅角をはさむ辺の長さ 3 メートルの二等辺三角形の部分を道に含む隅切りが片側に設けられる場合。
  - イ 歩道部分の幅が 2 メートル以上の道路に接続できる場合。
- (2) 当該申請に係る位置指定道路となる土地が、法第 42 条の道路に水路をはさんで接続される場合は隅切りを設けた場合と同等以上の長さを含む有効な幅員を有する水路の使用の許可等を受けるものとする。
- (3) 曲り角が 60 度以下になる鋭角の角敷地は剪除長を 2 メートル以上とする。

5 令第144条の4第1項第4号ただし書きにより階段状とすることができる場合は、次に掲げる要件に該当する場合とする。

- (1) 延長 35 メートル以下とし、かつ、位置指定道路を利用する建築物は原則として 8 戸以下であること。
- (2) 階段の構造について
  - ア 石造又はコンクリート造であること。
  - イ けあげは 18 センチメートル以下、踏面は 26 センチメートル以上であること。
  - ウ 高さが 4 m を超えるものにあつては高さ 4 メートル以内ごとに、踏幅 1.2 メートル以上の踊場を設けること。

## 6 自動車転回広場

- (1) 基準は別図による。
- (2) 縁石等を設けて境界を明らかにする。
- (3) 位置の標示をする。
- (4) 砂利敷その他ぬかるみとならない構造とする。

## 7 側溝等について

側溝等は、原則として当該申請に係る位置指定道路の両側に設けるものとする。

## 8 その他の取扱い

- (1) 崖地の上に指定する場合で、崖に近接する部分には安全上柵等を設けるものとする。
- (2) 隣接地の承諾がとれないためやむを得ず隣接地境界線から離して当該申請に係る位置指定道路を設ける場合は、原則として 25 センチメートル以上離すものとする。なお、この場合には、位置指定道路との間に塀、柵等を設けて位置指定道路が隣地に接していないことが一見してわかるようにする。

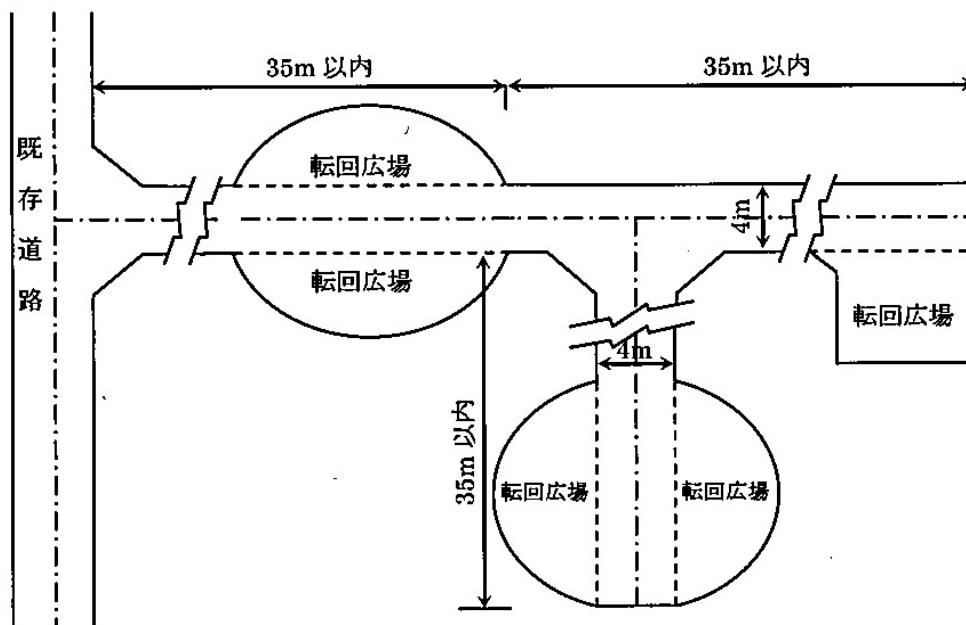
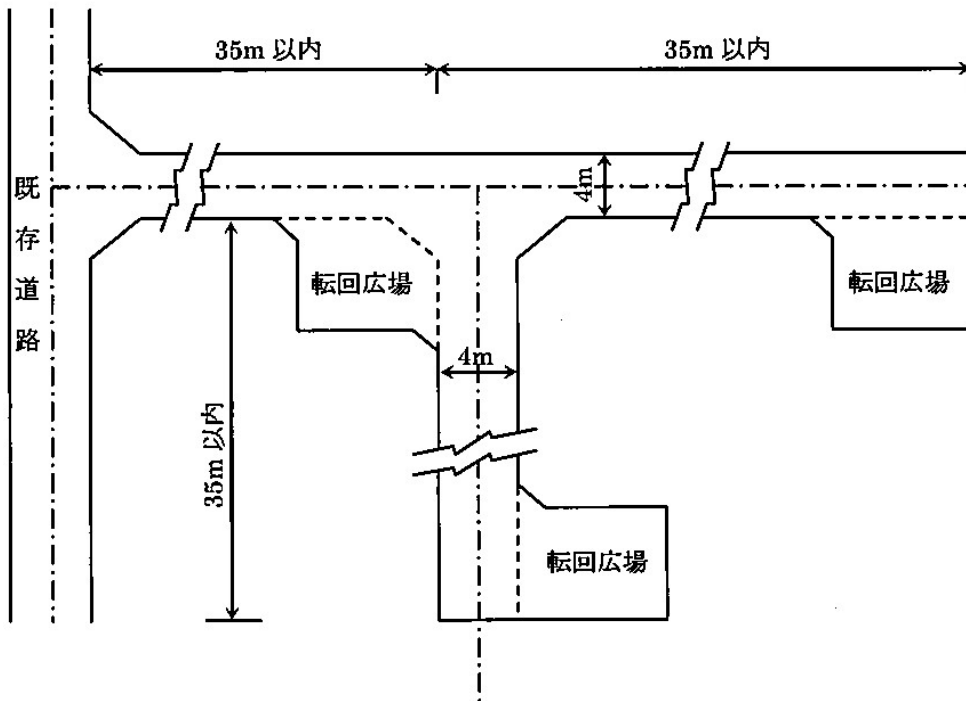
## III 変更・取消しの取扱い基準

- 1 法第 43 条及び条例第 56 条の 4 の規定に抵触する敷地が生じない場合は認めるものとする。なお、法及び条例のその他の規定に抵触する場合は、その後の対応を含め十分に検討した後に認めること。
- 2 通り抜け道路の一部取消しは、原則認めないものとする。
- 3 位置指定道路の幅員を一部だけ変更することは、原則として認めないものとする。
- 4 取消しにより路地状となる敷地が生ずる場合は、路地状部分の土地の使用関係を明確にし、借地の場合は建築敷地としての使用承諾を得るものとする。

- 5 避難通路（昭和40年11月16日 建第944号で制定、昭和46年2月23日 建第2853号で廃止）のみの取消しは、認めないものとする。
- 6 平成30年9月25日より前に道路の位置の指定を受け、かつ同日以降に指定の変更を受けていない位置指定道路について取消しの申請を行う場合、管理者の承諾は不要とする。

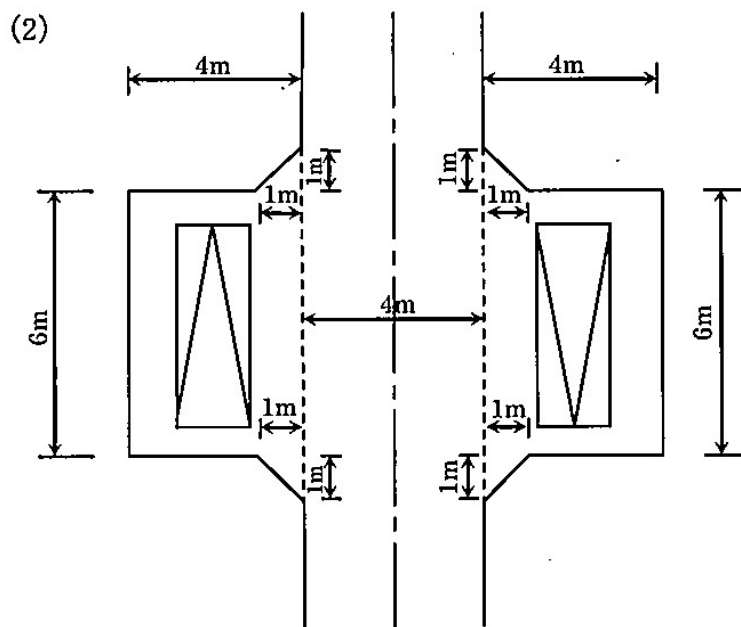
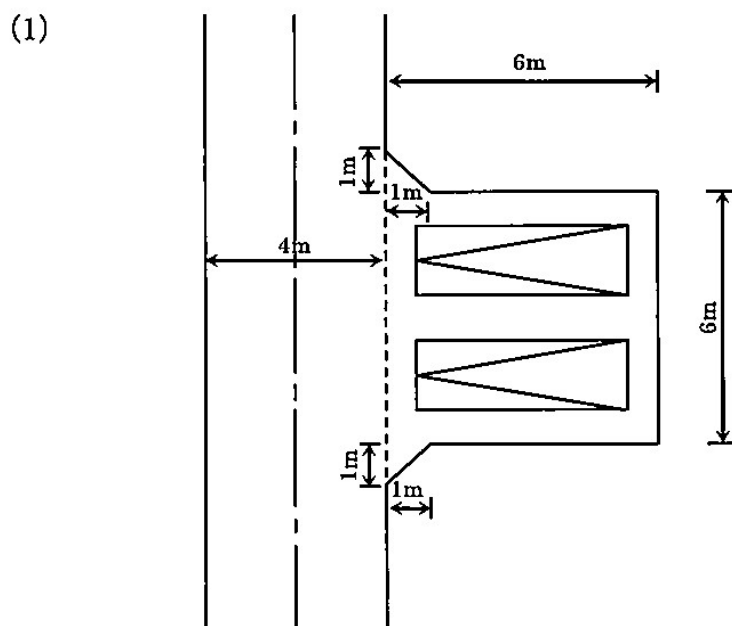
令第144条の第4項第1号ハによる自動車転回広場の基準

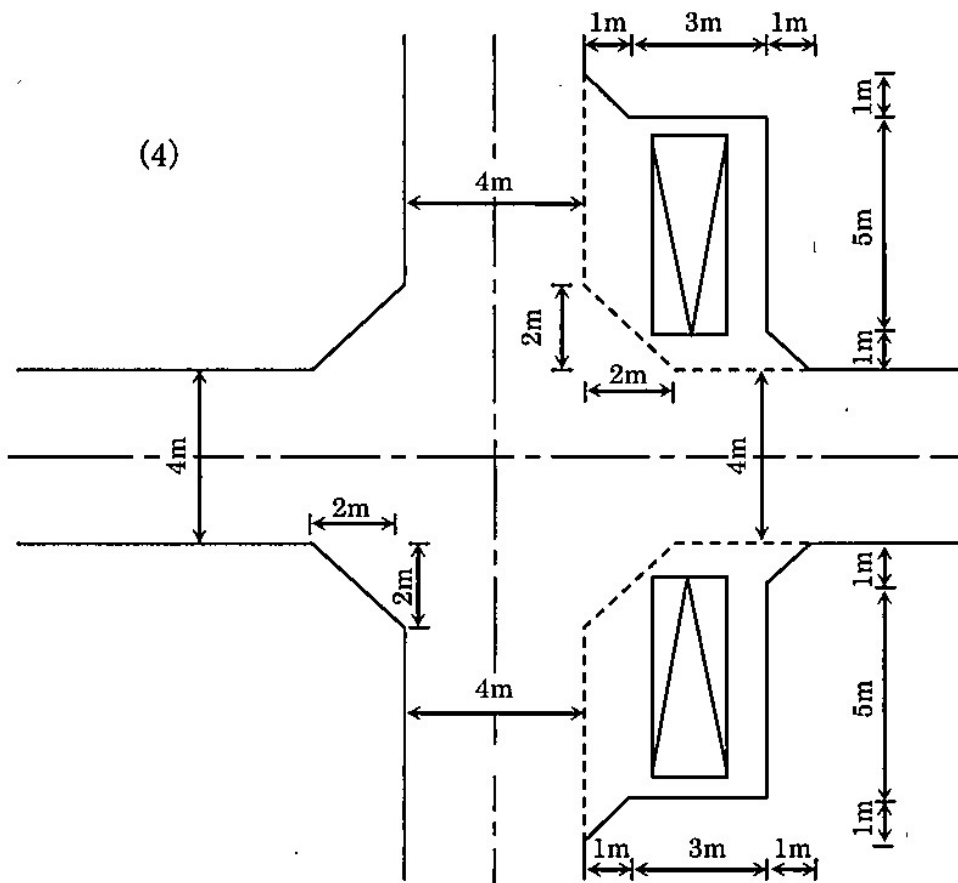
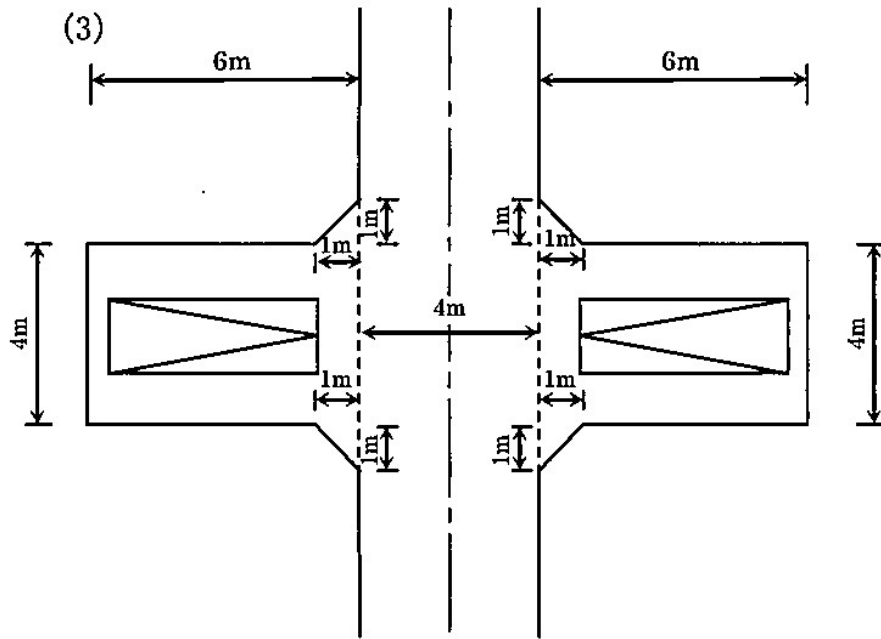
1 取り付け基準例



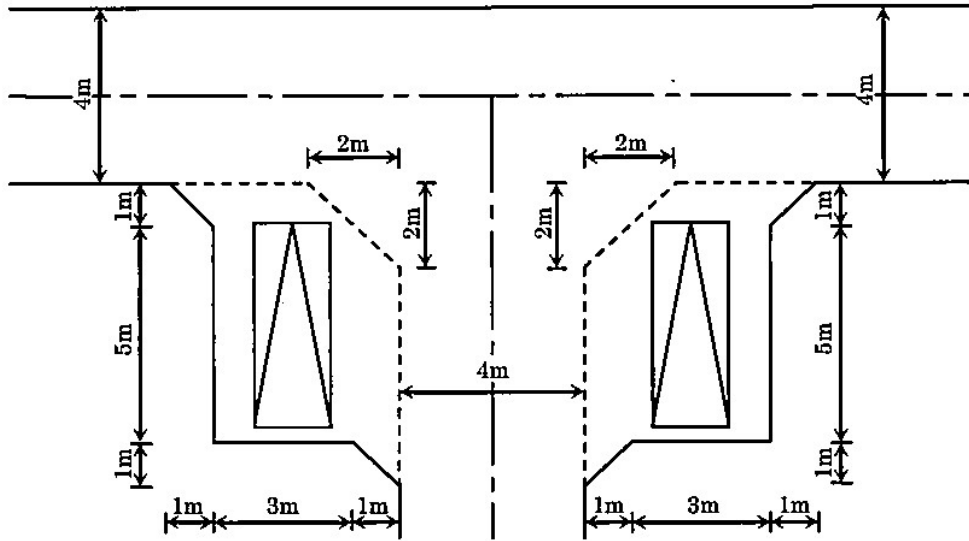


2 取り付け例 (昭和 45 年 12 月 28 日建設省告示第 1837 号)

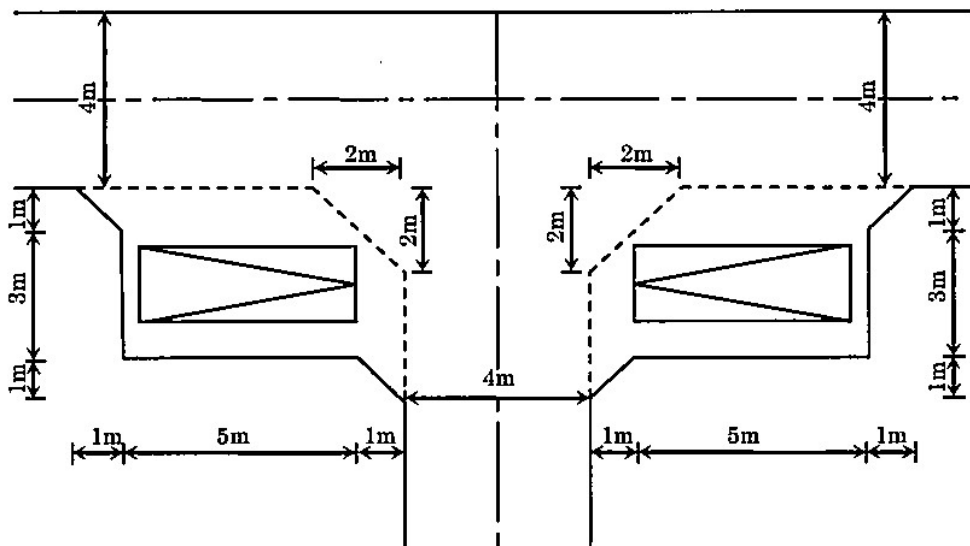




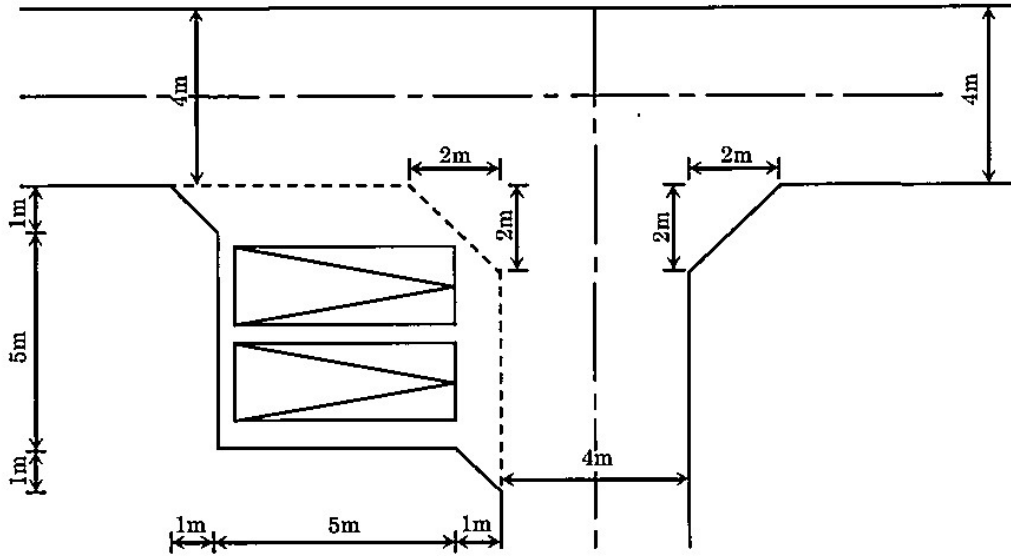
(5)



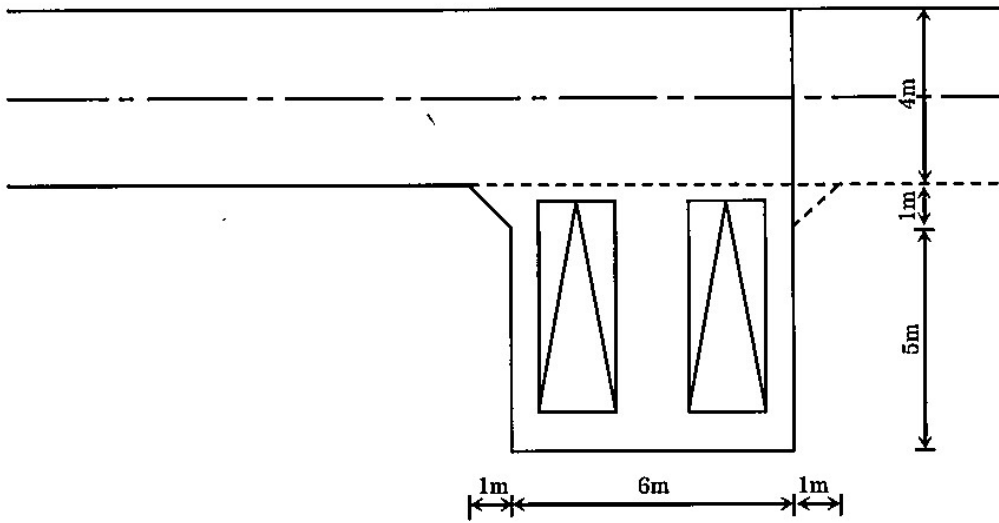
(6)

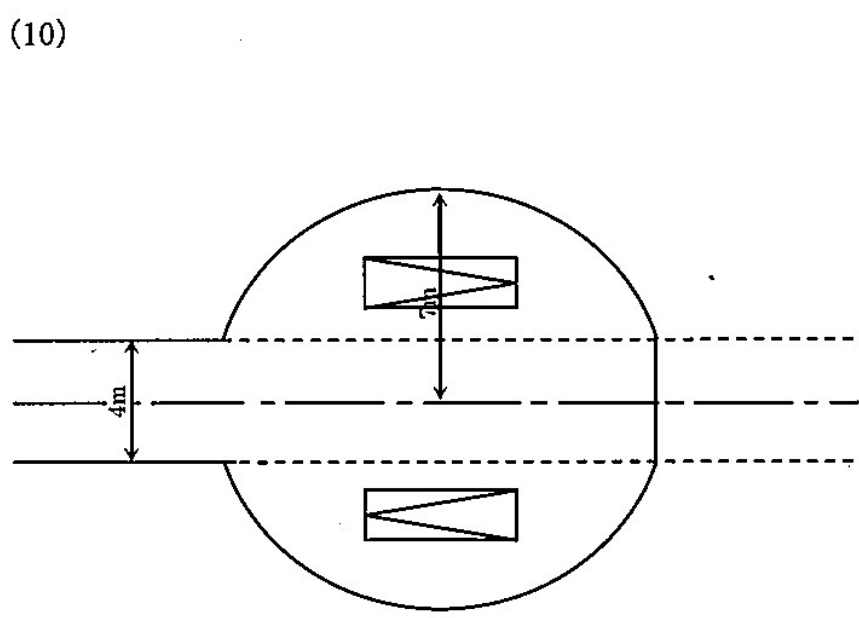
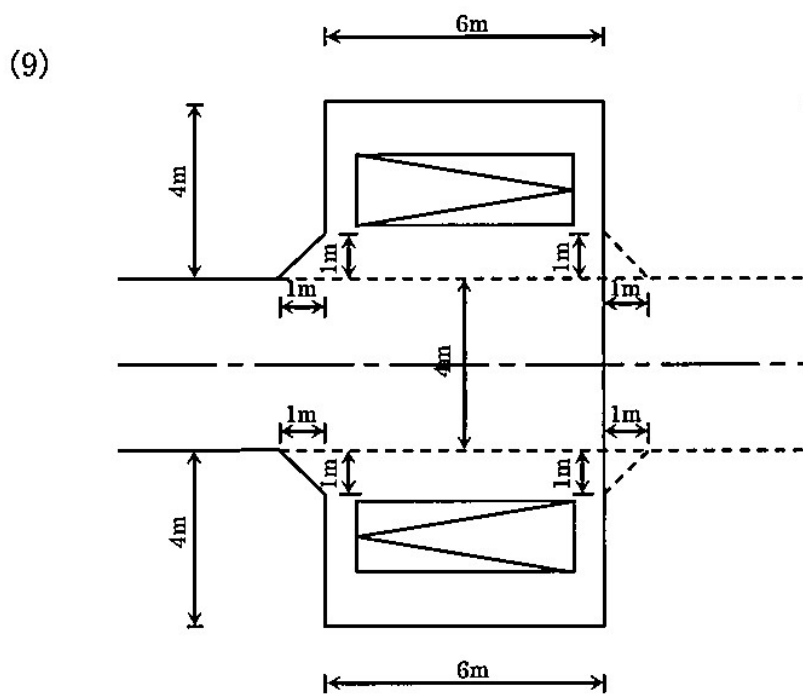


(7)

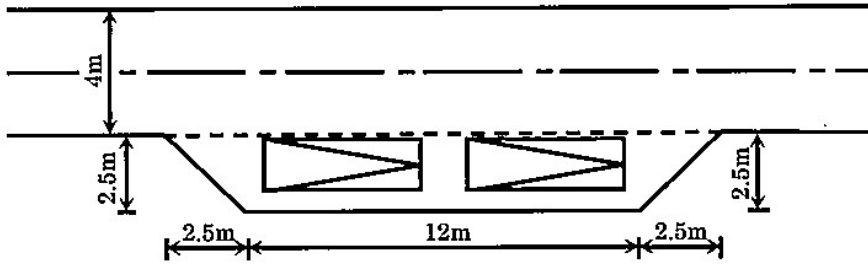


(8)

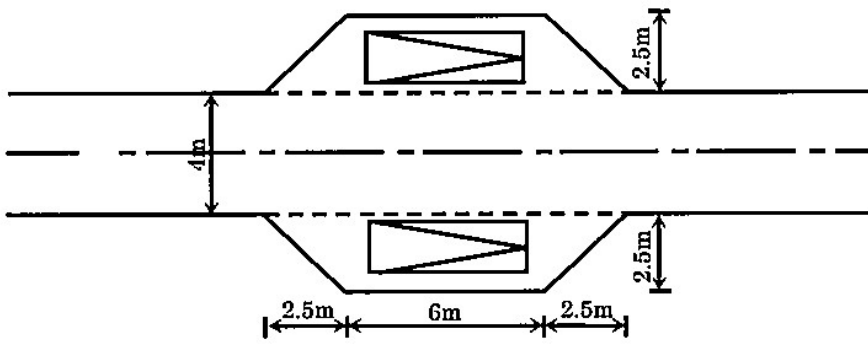




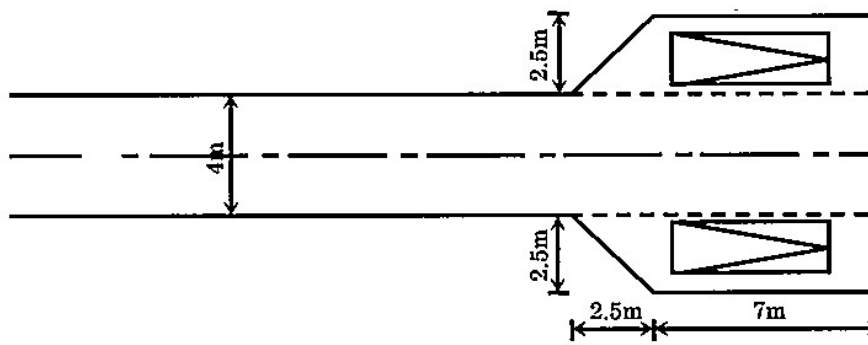
(11)



(12)



(13)



### 3 転回広場の大きさ

車の大きさ・・・道路運送車両法施行規則別表第1に規定する小型四輪自動車の大きさは幅1.7m以下、長さ4.7m以下

(1) 口型の場合

(イ) 2台停車

間口6m以上として面積40 m<sup>2</sup>以下とする。

(ロ) 1台停車

間口4m以上として面積30 m<sup>2</sup>以下とする。

(2) O型の場合

道の中心線を中心点として半径7m以上で、面積165 m<sup>2</sup>以下とする。

(3) 隅切りを設けた場合は、角地の隅角をはさむ辺の長さ1mとする。