

## 第7章 道路排水工

## 目 次

## 第7章 道路排水工

<b>7-1 総則</b> .....	<b>7-1</b>
7-1-1 参考図書 .....	7-1
7-1-2 排水施設の考え方 .....	7-1
7-1-3 排水の種類 .....	7-1
7-1-4 排水流末処理 .....	7-2
<b>7-2 設計上の基本事項</b> .....	<b>7-3</b>
7-2-1 雨水流出量 .....	7-3
7-2-2 通水量 .....	7-4
<b>7-3 歩道形式と路面排水施設の主な組合せ</b> .....	<b>7-5</b>
<b>7-4 U型側溝工</b> .....	<b>7-6</b>
7-4-1 設置場所 .....	7-6
7-4-2 構造等 .....	7-6
<b>7-5 L型側溝工</b> .....	<b>7-6</b>
7-5-1 設置場所 .....	7-6
7-5-2 構造等 .....	7-6
<b>7-6 コンクリート側溝工</b> .....	<b>7-7</b>
7-6-1 設置場所 .....	7-7
7-6-2 構造等 .....	7-7
7-6-3 コンクリート側溝蓋 .....	7-9
7-6-4 支保工 .....	7-9
7-6-5 鋼製側溝蓋（鋼製グレーチング） .....	7-9
<b>7-7 側溝嵩上げ工</b> .....	<b>7-10</b>
7-7-1 施工場所 .....	7-10
7-7-2 側溝嵩上げ工（コンクリート側溝蓋用） .....	7-10
7-7-3 側溝嵩上げ工（L型側溝用） .....	7-10
<b>7-8 街渠縦断管工</b> .....	<b>7-11</b>
7-8-1 設置場所 .....	7-11
7-8-2 構造 .....	7-11
7-8-3 円形側溝 .....	7-13

<b>7-9</b>	<b>ボックスカルバート工及びパイプカルバート工</b> .....	<b>7-13</b>
7-9-1	適用 .....	7-13
7-9-2	小断面のボックスカルバート工 .....	7-13
7-9-3	大断面のボックスカルバート工 .....	7-14
<b>7-10</b>	<b>集水ます工・街渠ます工</b> .....	<b>7-15</b>
7-10-1	集水ます工 .....	7-15
7-10-2	街渠ます工（歩車道境界工用） .....	7-16
<b>7-11</b>	<b>アスファルトカーブ</b> .....	<b>7-18</b>
<b>7-12</b>	<b>地下浸透ます工</b> .....	<b>7-19</b>
<b>7-13</b>	<b>地下排水</b> .....	<b>7-20</b>
7-13-1	地下排水の目的 .....	7-20
7-13-2	地下排水施設 .....	7-20
7-13-3	アンダーパス部の道路冠水対策の設備例 .....	7-20

## 第7章 道路排水工

### 7-1 総則

#### 7-1-1 参考図書

- ア) 道路土工要綱 (平成21年6月) (公社) 日本道路協会  
 イ) 道路土工-カルバート工指針 (平成21年度版) (平成22年3月) (公社) 日本道路協会  
 ウ) 道路土工-盛土工指針 (平成22年度版) (平成22年4月) (公社) 日本道路協会  
 エ) 土木構造物標準設計第1巻 解説書 (側こう類・暗きょ類) (平成12年9月) (一社) 全日本建設技術協会  
 オ) 下水道施設設計計画・設計指針と解説 (前編) (令和元年) (公社) 日本下水道協会  
 カ) 道路の移動等円滑化整備ガイドライン (平成23年8月) (一財) 国土技術研究センター

#### 7-1-2 排水施設の考え方

出典：日本道路協会「道路土工要綱 (平成21年6月)」P107、P110

##### (1) 道路排水の目的

道路排水の目的の第一は、道路の各部の排水を良好にして、降雨、融雪により路面あるいは隣接地帯から道路各部に流入する地表水、隣接する地帯から浸透してくる地下水、あるいは地下水から上昇してくる水等によって道路が弱化するのを防止し、また、雨水によって斜面が洗掘され、あるいは崩落するのを防ぐことである。

目的の第二は、路面の滞水等による交通の停滞、スリップ事故等を防止することである。

また、道路の建設時にあっても施工中の排水に対する配慮は、重機のトラフィカビリティの確保や施工時における土の含水比の管理上、大切なことである。

##### (2) 排水施設の計画

道路の安全を保持し維持するために必要な排水能力は、計画道路の種類、規格、交通量及び沿道の状況を十分考慮して選定するとともに、個々の排水施設についても排水の目的、排水施設の立地条件、計画流量を超過した場合に予想される周辺地域に与える影響の程度、経済性を考慮して排水施設の規模を設定しなければならない。

#### 7-1-3 排水の種類

出典：日本道路協会「道路土工要綱 (平成21年6月)」P101

道路の排水は図7-1、図7-2に示すようにいろいろなものがあるが、対象とする水によって表面排水、地下排水、のり面排水、構造物の裏込め部や構造物内の排水等に分けられる。

##### (1) 表面排水

表面排水とは、降雨または降雪によって生じた路面及び道路隣接地からの表面水を排除することをいう。

ただし、のり面を流下する水は表面水ではあるが、のり面排水の対象として扱う。

##### (2) 地下排水

地下排水とは、地下水位を低下させること、及び道路に隣接する地帯ならびに路面から浸透してくる水や路床から上昇してきた水を遮断したり、速やかに除去することをいう。

##### (3) のり面排水

のり面排水とは、切土、盛土あるいは自然斜面を流下する水や、のり面から湧出する地下水によるのり面の浸食や安定性の低下を防止するための排水をいう。

##### (4) 構造物の排水

構造物の裏込め部のたん水や構造物内の漏水及び降雨、降雪により生じた橋面の表面水等を除去することをいう。



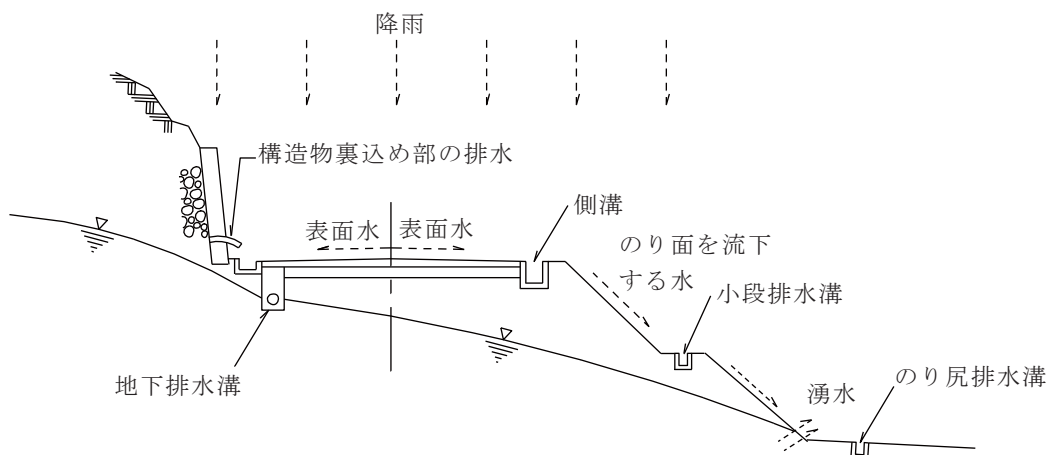


図7-1 排水の種類

出典：日本道路協会「道路土工要綱（平成21年6月）」PI02 解図2-1

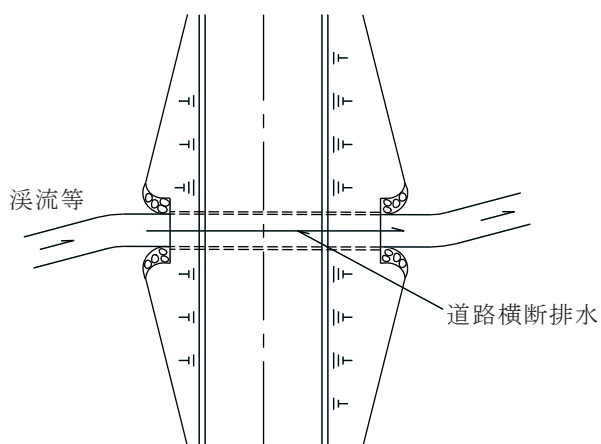


図7-2 排水の種類

出典：日本道路協会「道路土工要綱（平成21年6月）」PI02 解図2-2

#### 7-1-4 排水流末処理

道路の排水は、極力河川、下水道施設あるいは排水路まで導くよう計画する必要がある。そのためには現地を十分調査し、事前に排水流末をどこにとるか確認すること。この場合、河川管理者や下水道管理者などの排水先の管理者と事前に協議する必要がある。

また、側溝等で排水を導いている箇所以外にも、のり面などからの雨水が田畑などに流入する場合があります、悪影響を及ぼさないように措置する必要がある。

なお、特に都市部において治水対策の一環として、雨水の河川への流入を遅らせる目的で、地中に浸透させる方式も試みられている。

7-2 設計上の基本事項

7-2-1 雨水流出量

(1) 算出手順

雨水流出量の算出手順をフローチャートとして図7-3に示す。雨水以外の水が流出する場合にはその流量も加える。

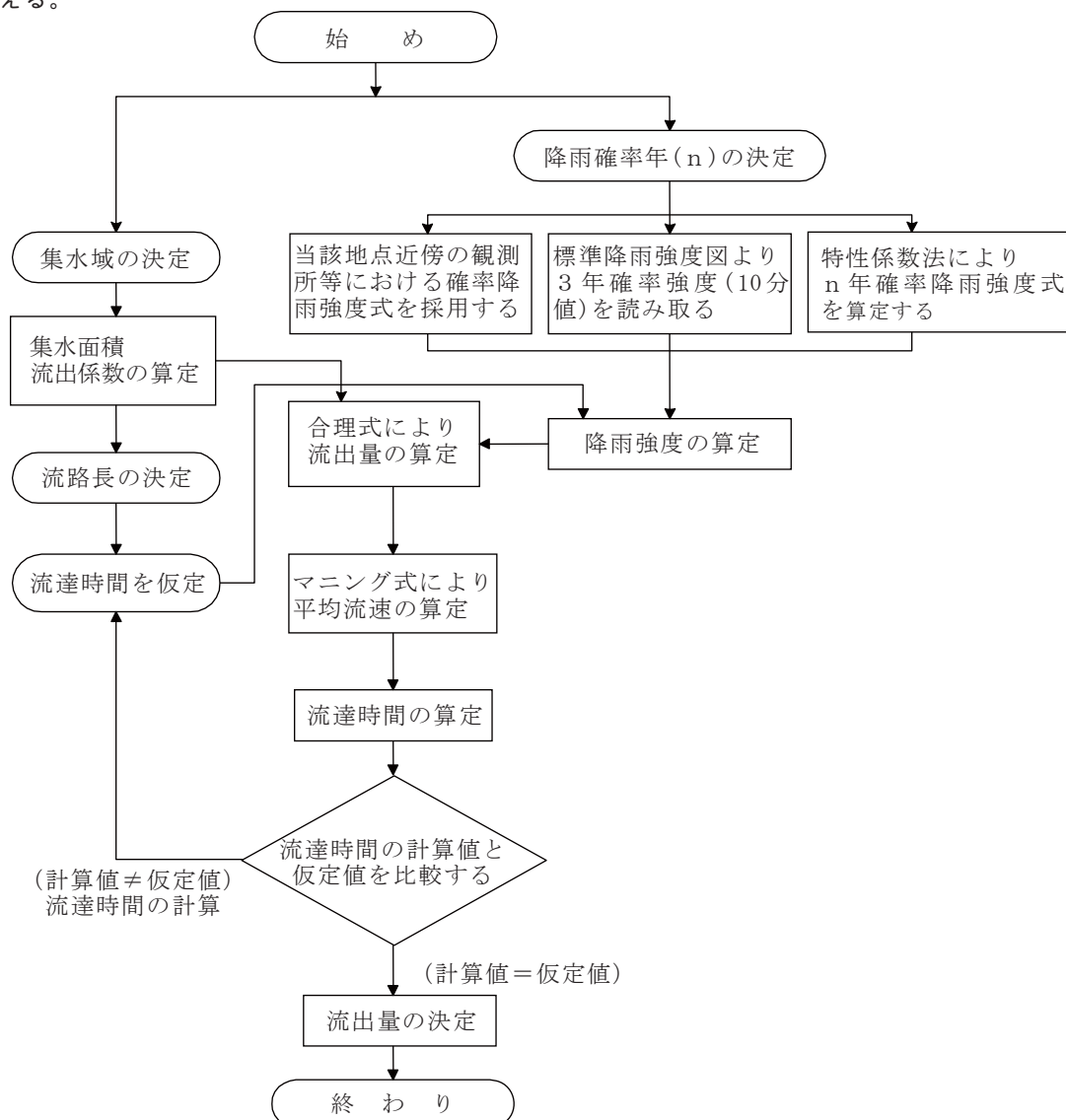


図7-3 雨水流出量の算出手順

出典：日本道路協会「道路土工要綱（平成21年6月）」P127 解図2-13

(2) 降雨確率年

降雨確率年は、道路区分に応じ、表7-2を標準とする。ただし、重要性の高い道路横断施設については別途考慮するものとする。

表7-1 道路区分による選定基準

道路の種別 計画 交通量 (台/日)	一般国道	都道府県道	市町村道
10,000以上	A	A	A
10,000~4,000	A, B	A, B	A, B
4,000~500	B	B	B, C
500未満	—	C	C

注1) う回路のない道路については、その道路の重要性等を考慮して区分を1ランク上げてよい。

出典：日本道路協会「道路土工要綱（平成21年6月）」P111 参表2-1

表7-2 排水施設別採用降雨確率年の標準

分類	排水能力の高さ	降雨確率年	
		(イ)	(ロ)
A	高い	3年	10年以上(ハ)
B	一般的		7年
C	低い		5年

注1) (イ)は路面や小規模なのみり面等、一般の道路排水施設に適用する。

(ロ)は長大な自然斜面から流出する水を排除する道路横断排水施設、平坦な都市部で内水排除が重要な場所の道路横断排水施設等、重要な排水施設に適用する。

(ハ)道路管理上重要性の高い道路横断排水施設については30年程度とするのがよい。

出典：日本道路協会「道路土工要綱（平成21年6月）」P112 参表2-2

### (3) 降雨強度

1) 路面排水に用いる場合の降雨強度は下記を標準とする。

埼玉県全域 110mm/h (道路土工要綱P130)

ただし、山地部においては2割増し、特に要注意地域においては4割増しとする。

2) 道路を横断するカルバート等については、下記を標準とする。

ア) 近傍観測所の確率降雨強度式の適用

イ) 特性係数法の適用

ただし、山地部においては2割増し、特に要注意地域においては4割増しとする。

### (4) 流出量の計算式

合理式(ラショナル式)で求めるものとする。

$$Q = \frac{I}{3.6 \times 10^6} \cdot C \cdot I \cdot a \quad \text{または} \quad Q = \frac{I}{3.6} \cdot C \cdot I \cdot A$$

ここに、 $Q$ :雨水流出量 (m<sup>3</sup>/sec)

$C$ :流出係数

$I$ :流達時間内の降雨強度 (mm/h)

$a$ :集水面積 (m<sup>2</sup>)

$A$ :集水面積 (km<sup>2</sup>)

### 7-2-2 通水量

計算式は次式による。

$$Q = a \cdot v$$

ここに、 $Q$ :通水量 (m<sup>3</sup>/sec)

$a$ :集水面積 (m<sup>2</sup>)

$v$ :平均流速 (m/sec)

算式に当たっては、 Manning式で求める。

$$v = \frac{I}{n} \cdot R^{\frac{2}{3}} \cdot i^{\frac{1}{2}}$$

$n$ :粗度係数

$R$ :径深 (m)

$$\left( = \frac{A}{P} \quad ; A:通水断面面積、P:潤辺長 \right)$$

$i$ :水路勾配 (あるいは流路勾配)

また、側溝の勾配・断面の決定に際して、流速の許容範囲は表7-3を標準とする。

表7-3 許容される平均流速の範囲【県独自】

側溝の材質	平均流速の範囲 (m/sec)
コンクリート	0.6 ~ 3.0
アスファルト	0.6 ~ 1.5
石張りまたはブロック	0.6 ~ 1.8
極めて堅硬な砂利または粘土	0.6 ~ 1.0
粗砂または砂利質土	0.3 ~ 0.6
砂または砂質土で相当量の粘土を含む	0.2 ~ 0.3
微細な砂質土またはシルト	0.1 ~ 0.2

## 7-3 歩道形式と路面排水施設の組合せ【県独自】

2車線の道路における歩道形式と路面排水施設の代表的な組合せは図7-4のとおりである。なお、このほかにも組合せがあるので、現地の状況等を踏まえて決定すること。

(1) 地先境界+街渠縦断管(標準)



(2) コンクリート側溝+歩車道境界工

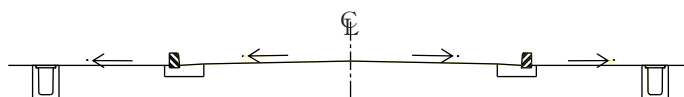


図7-4

7-4 U型側溝工【県独自】

7-4-1 設置場所

一般的に、側溝壁面に外圧が加わる恐れのない箇所（法尻、法肩等）に設置することを標準とする。従って、車道に接続して設置する側溝は、原則としてU型側溝を使用しない。

7-4-2 構造等【県独自】

U型側溝の構造は、表7-4及び図7-5を標準とする。

表7-4

品名	幅×深さ(cm)	10m当たりの個数	基礎幅×厚さ(cm)
呼び名240	24×24	16.5	42×10
呼び名300A	30×24	16.5	48×10
呼び名300B	30×30	16.5	48×10
呼び名300C	30×36	16.5	48×10
呼び名360A	36×30	16.5	54×10
呼び名360B	36×36	16.5	54×10
呼び名450	45×45	16.5	63×10
呼び名600	60×60	16.5	80×10

注1) 基礎材料は原則として再生切込砕石（RC-40）を使用すること。

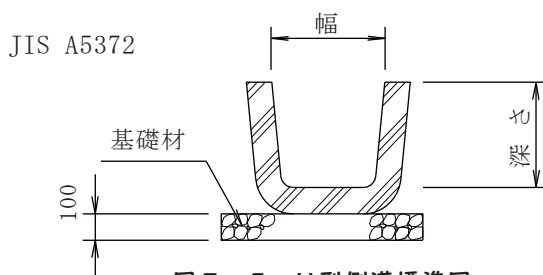


図7-5 U型側溝標準図

7-5 L型側溝工【県独自】

7-5-1 設置場所

一般的に、市街地等の下水道施設が整備してある区域で歩車道区分のない道路の境界等に設置することを標準とする。

7-5-2 構造等【県独自】

L型側溝の構造は、表7-5及び図7-6を標準とする。

表7-5

品名	全幅×総高さ(cm)	10m当たりの個数
無筋250B	45×17.5	16.5
鉄筋250B	45×15.5	16.5
鉄筋300	50×15.5	16.5
鉄筋350	55×15.5	16.5

注1) 基礎は車道と同じ組成とする。

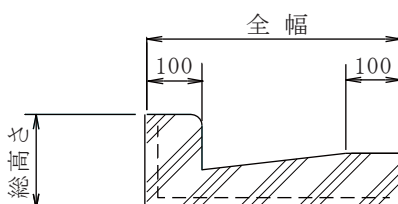


図7-6 L型側溝標準図

## 7-6 コンクリート側溝工

## 7-6-1 設置場所

一般的に、下水道施設（雨水管きょ）が未整備の区域で、車道に接続して側溝を設置する。なお、やむを得ず歩道内に設置する場合は、歩道用を使用する。また、道路縦断勾配と相違する勾配で排水を行う場合、自由勾配側溝を使用する。

## 7-6-2 構造等【県独自】

コンクリート側溝は、2次製品のことを標準とし、設置位置により壁厚や甲蓋厚等の違う側溝を設置する。この場合、車道用及び歩車道用については長尺U型薄壁側溝を標準とする。

コンクリート側溝の最小断面は、内空幅 30cm、路面からの深さを 40cm とする。

なお、排水先や排水勾配等の条件により敷調整コンクリートを施工する場合は、現場条件等を考慮し、自由勾配側溝や現場打ち側溝等との比較の上、経済的なものを採用する。

長尺U型側溝、長尺U型薄壁側溝及び長尺U型浸透式側溝の構造は、表 7-6、図 7-7、図 7-8 及び図 7-9 を標準とする。

（長尺U型側溝）

車道用（120×150）：車道に接続して設置する側溝

横断用（150×150）：支道を横断して設置する側溝

歩車道用（120×120）：民地等の出入口で重車両の通行が少ない箇所に設置する側溝

歩道用（120×120）：歩道部分に設置する側溝

（長尺U型薄壁側溝）

車道用：車道に接続して設置する薄壁側溝

歩車道用：民地等の出入口で重車両の通行が少ない箇所に設置する薄壁側溝

歩道用：歩道部分に設置する薄壁側溝

（長尺U型浸透式側溝）

車道用：車道に接続して設置する浸透式の側溝

歩道用：歩道部分に設置する浸透式の薄壁側溝

表 7-6

	壁厚(mm)	甲蓋厚(cm)
長尺U型側溝（車道用）	120×150	10
長尺U型側溝（横断用）	150×150	10
長尺U型側溝（歩車道用）	120×120	10
長尺U型側溝（歩道用）	120×120	6
長尺U型薄壁側溝（車道用）	120×150	10
長尺U型薄壁側溝（歩車道用）	120×120	10
長尺U型薄壁側溝（歩道用）	120×120	6
長尺U型浸透式側溝（車道用）	150×150	10
長尺U型浸透式側溝（歩道用）	120×120	6

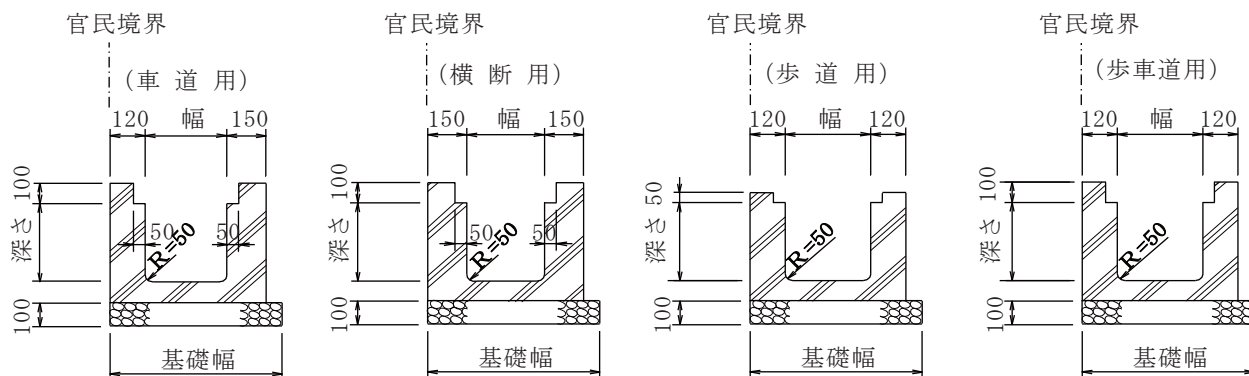


図7-7 長尺U型側溝標準図

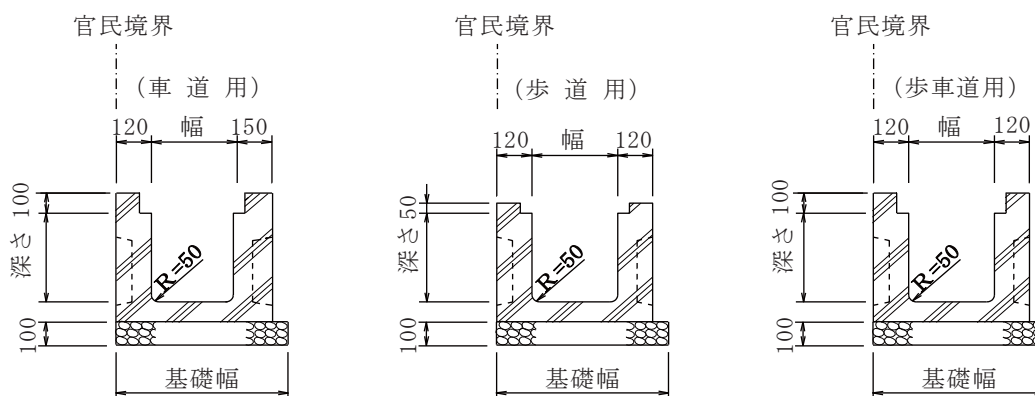


図7-8 長尺U型薄壁側溝標準図

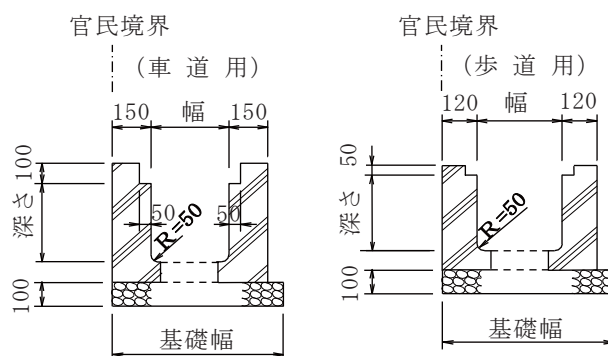


図7-9 長尺U型浸透式側溝標準図

注1) 官民境界に設置する場合は、現場状況を考慮して基礎幅を決定すること。

注2) 基礎材料は原則として再生切込砕石 (RC-40) を使用すること。

注3) 交通量が多い箇所に設置する場合や地盤条件に応じて、基礎コンクリートの設置を検討すること。

7-6-3 コンクリート側溝蓋【県独自】

(1) コンクリート側溝蓋の配列

1) A型……側溝天端からの雨水等の流入を期待しない場合。

A型の配列……普通型 16.6枚/10m使用。維持管理上、手掛けのあるものを2枚使用する。

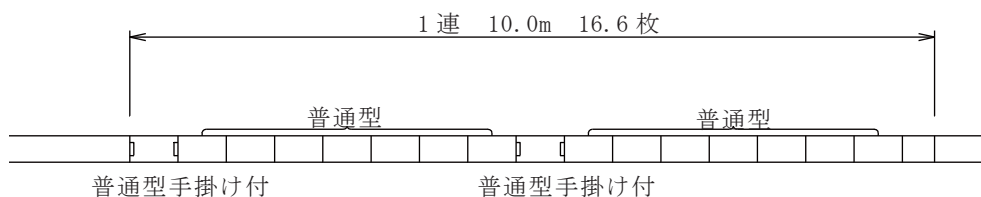


図7-10 A型の配列

2) B型……車道に接続して側溝を設置する場合もしくは歩道形式がフラット型等の場合で、側溝天端から歩道等または車道に降った雨水等の流入がある場合。

B型の配列……普通型と網付型を1枚おきに 16.6枚/10m使用。維持管理上、普通型で手掛けのあるものを2枚使用する。

網付き蓋は道路側からの雨水を排水するという観点から車道側に網を設ける。また、網目の幅は、1cm以下とし、網はセラミック材等腐食が発生しにくい材質の使用を原則とする。

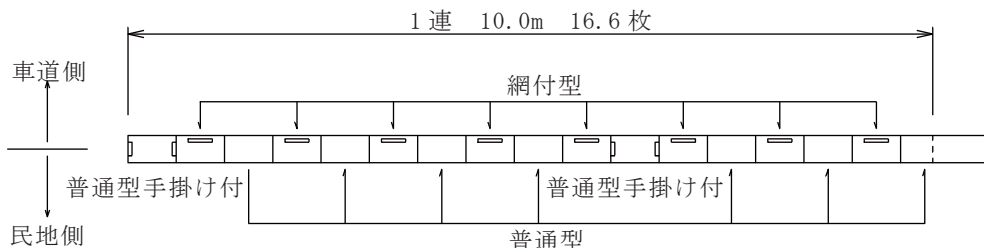


図7-11 B型の配列

7-6-4 支保工【県独自】

(1) 支保工を必要とするところは車道用のコンクリート側溝蓋（普通型）を使用する。

(2) 架渡しは4mに1枚とする。

7-6-5 鋼製側溝蓋（鋼製グレーチング）【県独自】

鋼製側溝蓋（鋼製グレーチング）の設計荷重は、表7-7を標準とする。

本線の横断部に設置する場合は、現場条件により適宜静音型とする。

歩道や自転車歩行者道もしくは、歩行者の通行が考えられる箇所に設置する場合は、ノンスリップ型で細目状（網目幅1cm以下）とする。

表7-7 鋼製蓋（グレーチング）の設計荷重

荷重	設置箇所
T-25	本線の横断部（T-25対応） T-25対応道路の横断部（T-25対応）
T-14	支道の横断部（T-14対応） 車両乗入れ部（T-14対応）
T-6	支道、農道等の横断部（T-6対応） 車両乗入れ部（T-6対応）
T-2	支道、農道等の横断部（T-2対応） 車両乗入れ部（T-2対応）
0.5kN/m <sup>2</sup>	輪荷重の影響がない歩道部

注1) タイプ決定については上記を標準とするが、これにより難しい場合は設置場所にあった荷重により、タイプを決定すること。



7-7 側溝嵩上げ工【県独自】

7-7-1 施工場所

U型側溝等のある既存道路で、道路計画により側溝を嵩上げする必要がある箇所において施工する。

7-7-2 側溝嵩上げ工（コンクリート側溝蓋用）【県独自】

既設のU型側溝等を嵩上げする場合は図7-12を標準とする。この場合、コンクリートの巻込みは既設側溝直高の半分の位置まで行うことを標準とする。直高が30cm未満の場合には15cm巻込むこととする。

また、民地側のコンクリートの巻込みが不可能な場合は、既設のU型側溝等に接着剤等を使用することにより、コンクリート側溝蓋が設置できるように嵩上げを行う。

ただし、嵩上げ工を行うにあたっては、当該道路の交通量（将来交通含む）を勘案の上、強度について考察を行い、補強鉄筋（さし筋）等による補強を検討すること。

なお、嵩上げ高さ大きい時は、既設側溝の敷設替えとの比較の上、経済的なものを採用する。

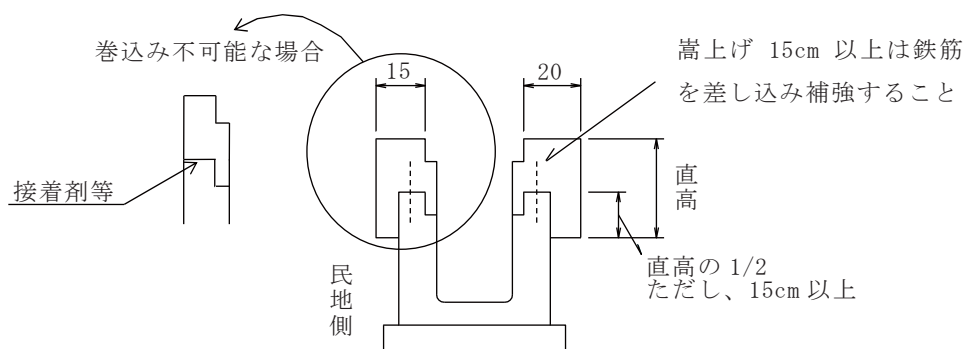


図7-12 側溝嵩上げ工（コンクリート側溝蓋用）

7-7-3 側溝嵩上げ工（L型側溝用）【県独自】

市街地等の下水道施設が整備してある区域で歩車道区分のない道路には、L型側溝を設置することができる。

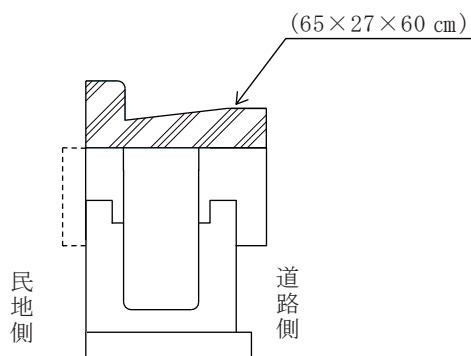


図7-13 側溝嵩上げ工（L型側溝用）

## 7-8 街渠縦断管工【県独自】

### 7-8-1 設置場所

歩道等の横断勾配は原則として道路の中心に向かって直線の下り勾配とすることなどから、歩車道境界工を設ける場合は、歩車道境界の下に街渠縦断管を設置することを標準とする。

### 7-8-2 構造

街渠縦断管の特徴は、コンクリート側溝上の歩きにくさが解消されるとともに、車道部からの雨水の流入を防止することによって歩道等通行時の快適性が高まるものである。

縦横断仕様を標準とし、基礎材料は原則として再生切込碎石（RC-40）を使用すること。

なお、交通量の多い道路においては将来的な排水性舗装の敷設を考慮して排水孔付の製品とすることが望ましい。

街渠の横断勾配は、自転車や歩行者の利用が見込まれる箇所は、1.5%~2.0%とする。

<基礎を設置する場合:街渠底面と路盤底面との高さの差が150未満の場合>

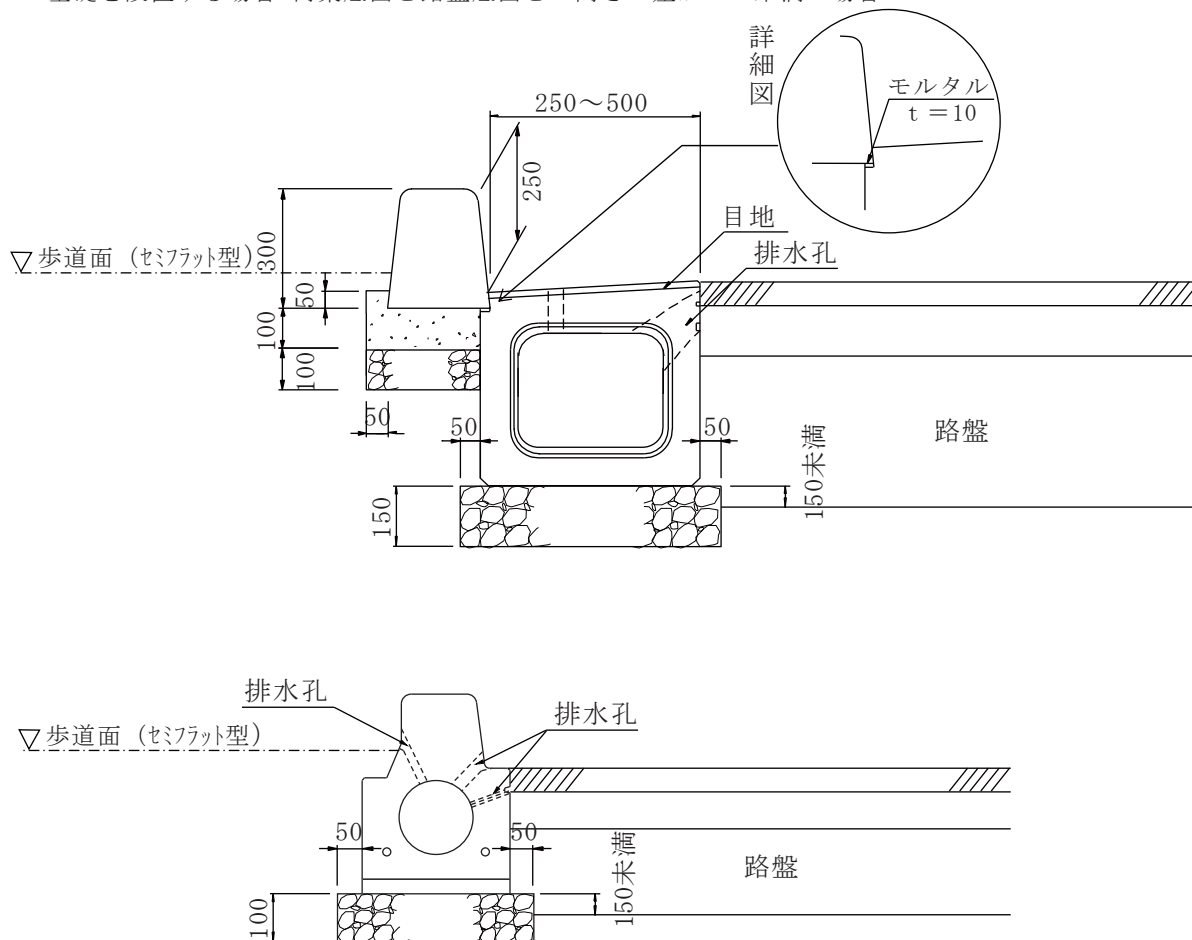


図7-14

注1) 縦断管の上面から雨水を流入させない場合の集水ますは、20m間隔を標準とする。

注2) 維持管理用のグレーチングを設ける場合は、設計自動車荷重T-25に対応し4点固定とする。

注3) スリットなど排水孔は歩車道境界ブロック際に水が溜まらない構造のものを使用するほか、スリット幅はロードバイクのタイヤ幅（一般的に23mmまたは25mm）より細いものを選定するなど必要に応じて自転車通行にも配慮すること。

注4) 街渠の横断勾配は、自転車や歩行者の利用が見込まれる箇所は、1.5%~2.0%とする。

＜基礎を設置しない場合：街渠底面と路盤底面との高さの差が150以上の場合＞

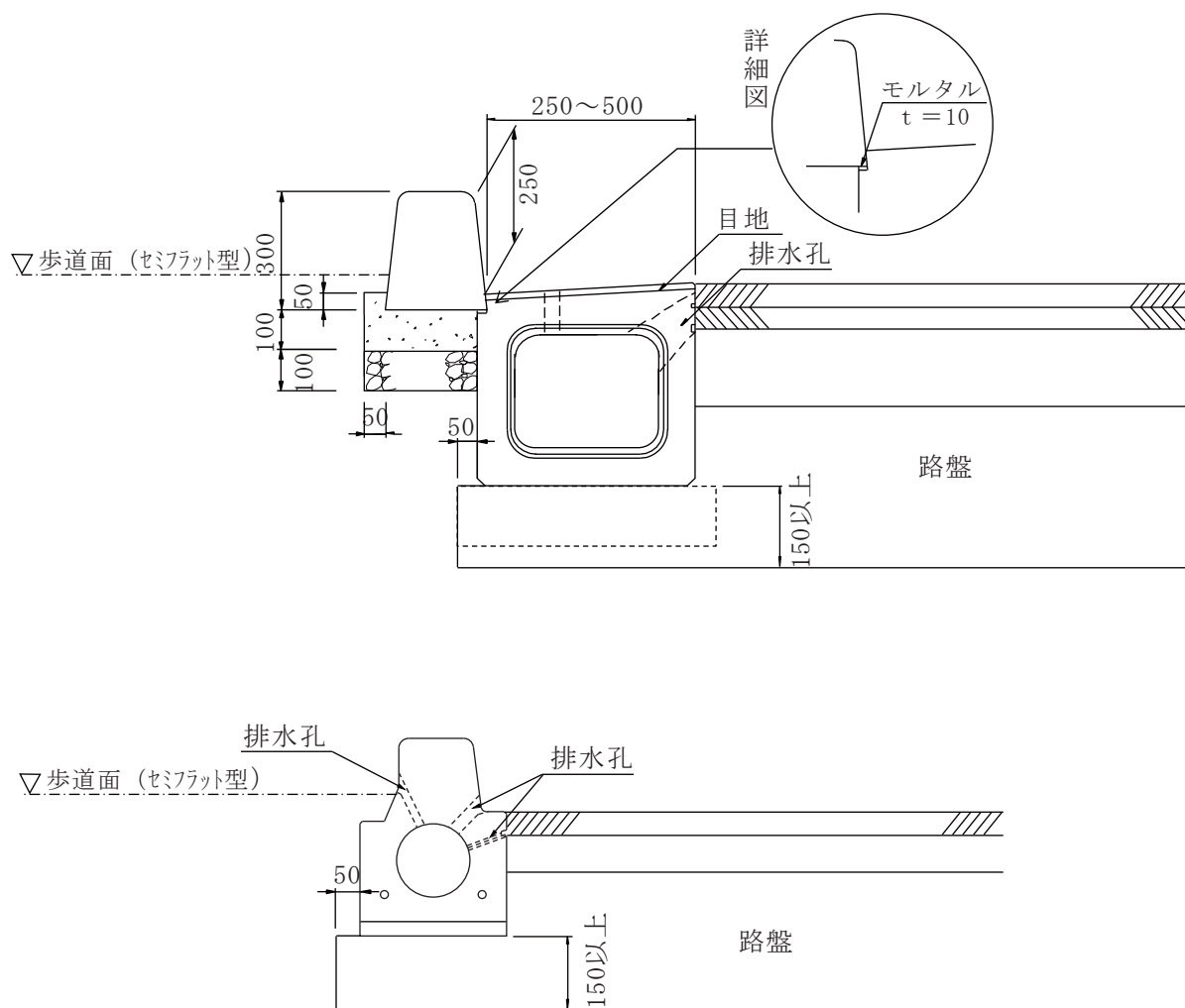


図7-15

- 注1) 縦断管の上面から雨水を流入させない場合の集水ますは、20m 間隔を標準とする。
- 注2) 維持管理用のグレーチングを設ける場合は、設計自動車荷重T-25 に対応し4点固定とする。
- 注3) スリットなど排水孔は歩車道境界ブロック際に水が溜まらない構造のものを使用するほか、スリット幅はロードバイクのタイヤ幅（一般的に23mm または25mm）より細いものを選定すること。
- 注4) 街渠の横断勾配は、自転車や歩行者の利用が見込まれる箇所は、1.5%~2.0%とする。

### 7-8-3 円形側溝【県独自】

#### (1) 設置場所

縦断勾配が小さく、街渠ますを多数設ける直線部では円形水路の設置を検討する。また、円形水路は排水先への接続が容易な箇所に設置するものとする。

#### (2) 構造

縦横断仕様を標準とし、基礎材料は原則として再生切込砕石（RC-40）を使用すること。

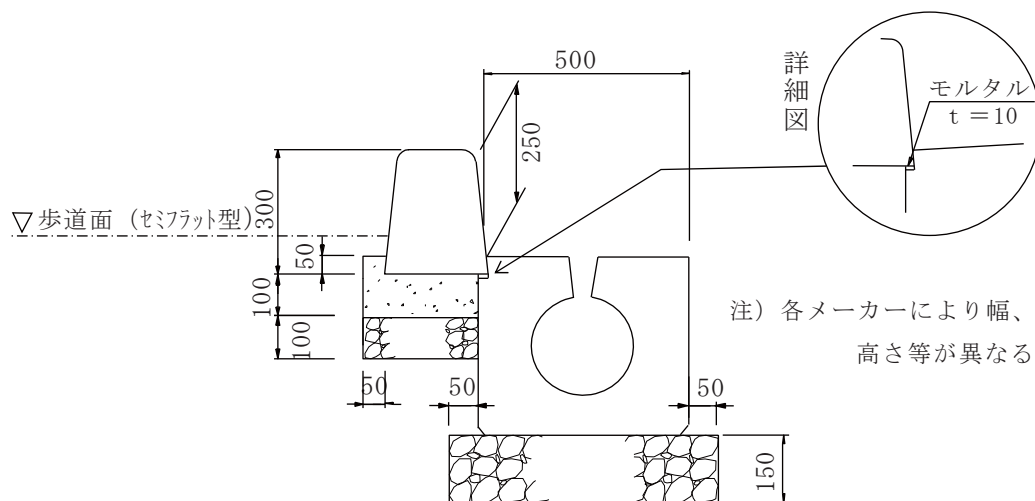


図7-16 円形側溝

注1) 街渠の横断勾配は、自転車や歩行者の利用が見込まれる箇所は、1.5%~2.0%とする。

注2) 自転車の利用が見込まれる箇所は、スリット幅に留意すること。（ロードバイクのタイヤは、一般的に幅23mm又は25mm）

### 7-9 ボックスカルバート工及びパイプカルバート工【県独自】

#### 7-9-1 適用

カルバートの種類には、ボックスカルバート及びパイプカルバートがあり、設計については「道路土エールカルバート工指針」（平成21年度版）によることを基本とする。

#### 7-9-2 小断面のボックスカルバート工【県独自】

##### (1) 設置場所

コンクリート側溝や街渠縦断管等に接続して、本線や支道の輪荷重を受ける箇所を横断する場合等に使用する。

##### (2) 構造等

小断面のボックスカルバート工の構造は図7-16を標準とし、設計自動車荷重T-25に対応しているものを用い、土被りを考慮すること。

なお、基礎材料は原則として再生切込砕石（RC-40）とする。

また、交通量が多い箇所に設置する場合や地盤条件に応じて、基礎コンクリートの設置を検討すること。

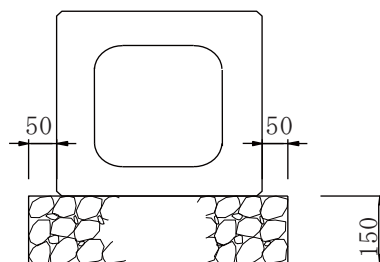


図7-17 小断面のボックスカルバート工

**7-9-3 大断面のボックスカルバート工【県独自】**

大断面のボックスカルバートについては、適切な方法で設計を行う必要がある。

詳細は「道路土工—カルバート工指針」（平成21年度版）を参照すること。

7-10 集水ます工・街渠ます工【県独自】

7-10-1 集水ます工

(1) 設置箇所

コンクリート側溝や支道等のU型側溝等が交差する箇所に集水ますを設ける。

(2) 構造等

集水ますは、原則として2次製品を使用するものとする。2次製品が使用できない場合には、現場打ちコンクリートによる施工を行う。

集水ます工の構造は、表7-8及び図7-18を標準とする。

表7-8 寸法表 (単位：mm)

呼び名	a	b	c	H	g
400	400	150	700	任意	グレーチングの種類による
500	500	150	800	任意	グレーチングの種類による
600	600	150	900	任意	グレーチングの種類による

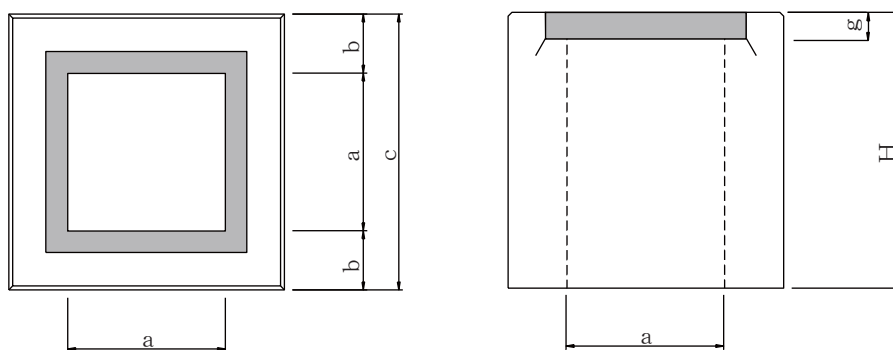


図7-18 集水ます工

(3) 集水ます蓋

集水ます蓋の構造は、表7-9及び図7-19を標準とする。

なお、歩道内、もしくは歩道内の通行がある場合に設ける場合は細目（網目幅1cm以下）のグレーチング蓋を使用すること。

表7-9 プレキャスト集水ます蓋寸法表 (単位：mm)

呼び名	A	B	H	t	摘要
400×400用	525	525	56	62.5	T-20
	525	525	61	62.5	T-25
500×500用	631	631	61	65.5	T-20
	631	631	71	65.5	T-25
600×600用	737	737	71	68.5	T-20
	737	737	81	68.5	T-25

グレーチング蓋寸法表 (単位：mm)

呼び名	a	a1	b	b1	h	摘要
400×400用	501	35.3	501	100	50	T-20
	501	35.3	501	100	55	T-25
500×500用	607	35.3	607	100	55	T-20
	607	35.3	607	100	65	T-25
600×600用	713	35.3	713	100	65	T-20
	713	35.3	713	100	75	T-25

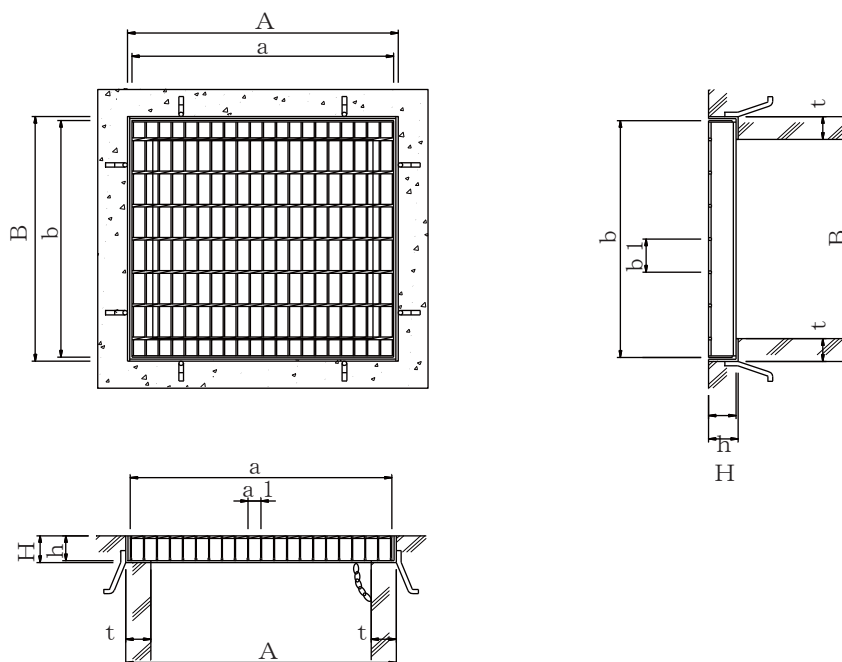


図7-19 集水ます蓋（歩行者の通行が考えられる場合は、細目タイプを使用する）

### 7-10-2 街渠ます工（歩車道境界工用）【県独自】

#### (1) 設置箇所

主に街渠（歩車道境界工）部分に集水される雨水等を街渠縦断管に流すために設置する。また、雨水排水管やコンクリート側溝等へ接続する場合においても同様とする。

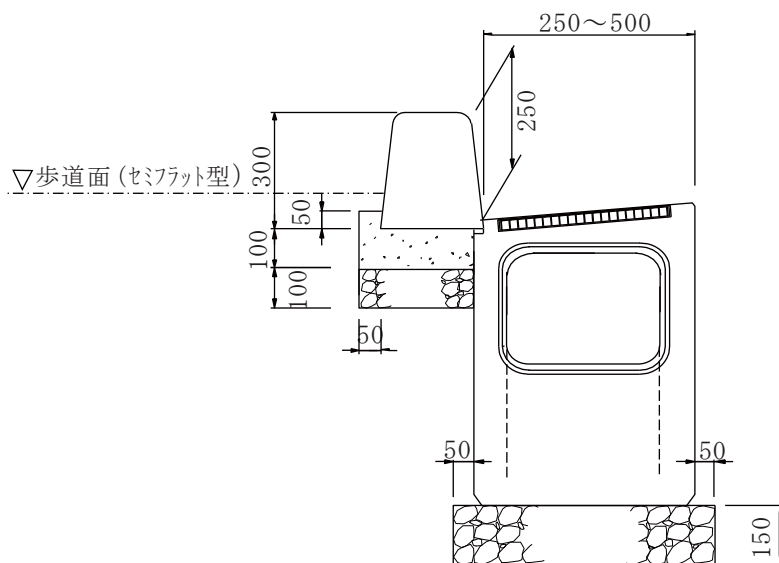
街渠ますの設置間隔は、縦断管上面から雨水が流入する構造の場合を除き、20mを標準とするが、特に縦断勾配が変化する箇所や地形上水が多く集まる箇所等については、間隔や構造を十分検討すること。なお、泥だめについては、必要に応じて設置する。

#### (2) 構造等

街渠ます工の構造は図7-20を標準とし、基礎材料は原則として再生切込砕石（RC-40）とする。

なお、街渠ますの横断勾配は、自転車や歩行者の利用が見込まれる箇所は、1.5%~2.0%とする。

また、街渠ますは原則として2次製品を使用するものとする。2次製品が使用できない場合には、現場打ちコンクリートによる施工を行う。



注) 各メーカーによって幅、高さが異なる。

図7-20 プレキャスト街渠ます工

(3) 街渠ます蓋 (原則として維持修繕のみ)

街渠ます蓋の構造は、表 7-10 及び図 7-21 を標準とする。

表 7-10 L型受枠寸法表

(単位: mm)

寸法		A	B	C	D	E	H1	H	L	重量 (kg)
街渠両面縁塊	B用(I)	180	20	130	160	220	320	200	720	170
	B用(II)	180	25	140	170	220	320	200	730	173
	C用	180	25	130	160	230	370	250	730	191

鋼製蓋寸法表

(単位: mm)

呼び名	a	a l	b	b l	h	摘要
360×495×59.5	360	35.3	495	100	59.5	T-20用
360×495×60	360	35.3	495	100	60	T-25用

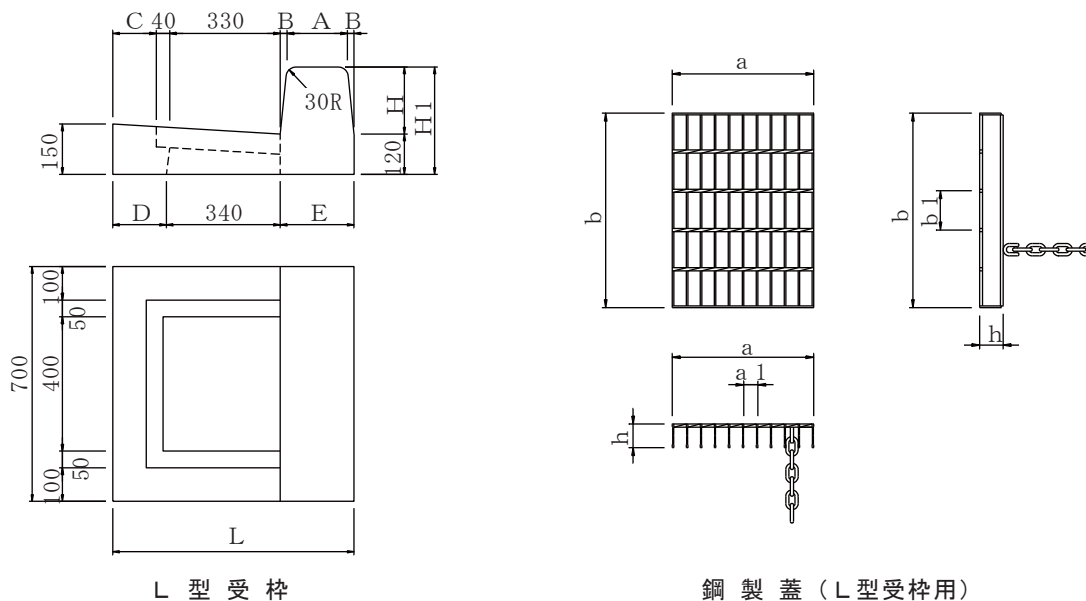


図 7-21 街渠ます蓋 (歩行者の通行が考えられる場合は、細目タイプを使用する)

(4) 取付管

取付管は、街渠ますとコンクリート側溝もしくは雨水排水管とを接続する連絡管であり、材質については、敷設場所の状況、強度、経済性等を考慮し、硬質塩化ビニル管または遠心力鉄筋コンクリート管を選択する。

取付管の内径は、200mm を標準とする。

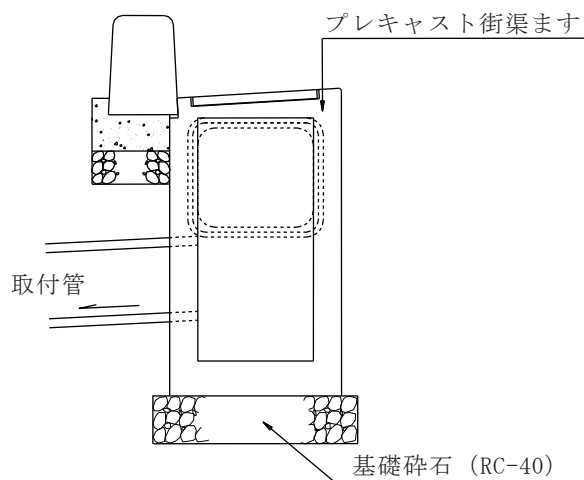


図 7-22 取付管の接続部の例



7-11 アスファルトカーブ【県独自】

(1) 設置位置

アスファルトカーブの設置位置は、図7-23を標準とする。

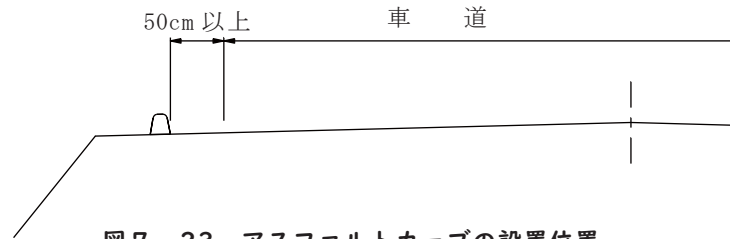


図7-23 アスファルトカーブの設置位置

(2) 構造

アスファルトカーブの形状は、A型を標準とする。道路幅員等の制約がある場合はB型を使用する。

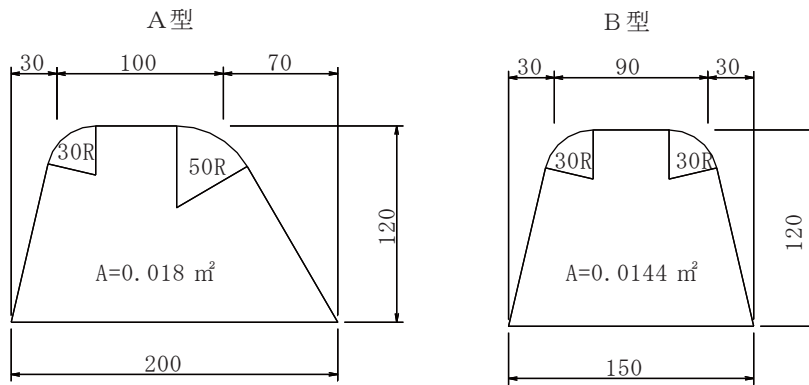


図7-24 アスファルトカーブの構造

7-12 地下浸透ます工【県独自】

市街地等の道路では、周辺の開発が著しいこともあり雨水の都市河川、下水道への流達時間が短縮され極端に集中することがあり、水害、出水の発生原因の一つとなることがある。また、流末が未整備な地域でも雨水処理が必要な場合がある。

これらの対策方法として地下浸透ますがあり、地中への浸透方式は図 7-25、図 7-26 の例に示すように「たて型」と「よこ型」に分けられる。「よこ型」は貯留能力も大きく、さらに地中での水質浄化も期待される。また、地下浸透ますを設置する場合、その地域の土質を調査し側溝流量及び地下浸透ますの排水能力を十分検討する必要がある。

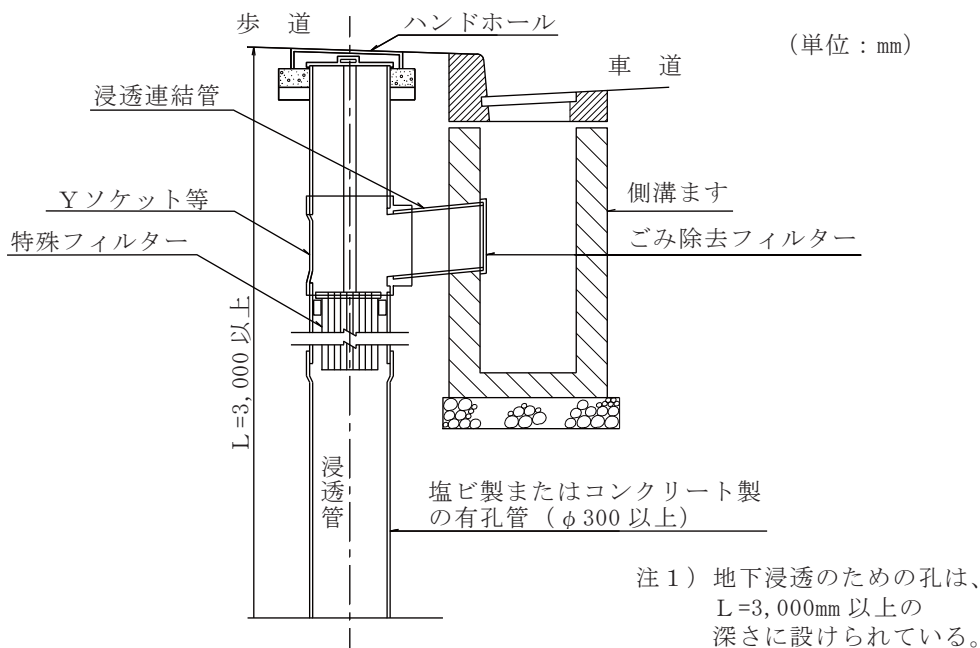


図 7-25 街渠による地下浸透ますの例 (たて型)

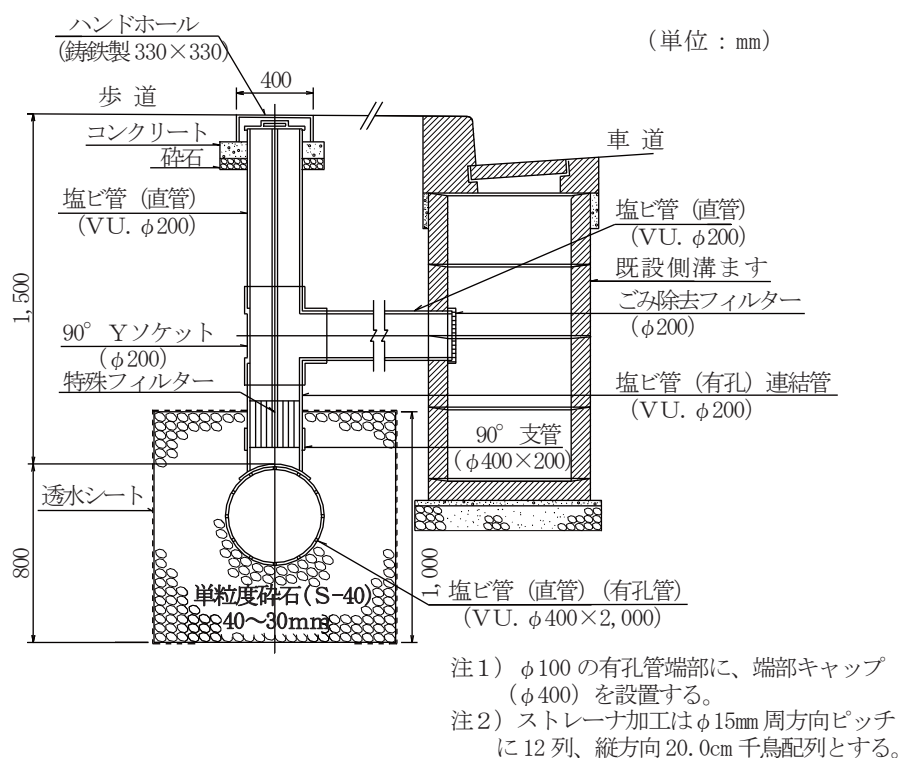


図 7-26 街渠による地下浸透ますの例 (よこ型)

7-13 地下排水【県独自】

7-13-1 地下排水の目的

地下排水は、道路に隣接する地帯ならびに路面から路盤及び路床に浸透してくる水を遮断または排水し、舗装を良好に維持することを目的として路面下の地下水位を低下させることである。排水が良好でないと路面や路盤等の支持力が減少し、また、路床土の細粒土が浸透水によって路盤内に移動したり、ときには、舗装の継目、側端部やき裂から地表に流れ出て舗装の破損の原因になることもある。

地下排水は、舗装だけでなく、擁壁、のり面等の破損防止、あるいは地滑りの対策にとっても必要である。

7-13-2 地下排水施設

地下排水施設の設計については、「道路土工要綱」「道路土工-盛土工指針」によるものとする。

地下排水溝の構造や設置位置については、図 7-27 を参考とする。なお、ドレーン材は原則として再生材を使用すること。

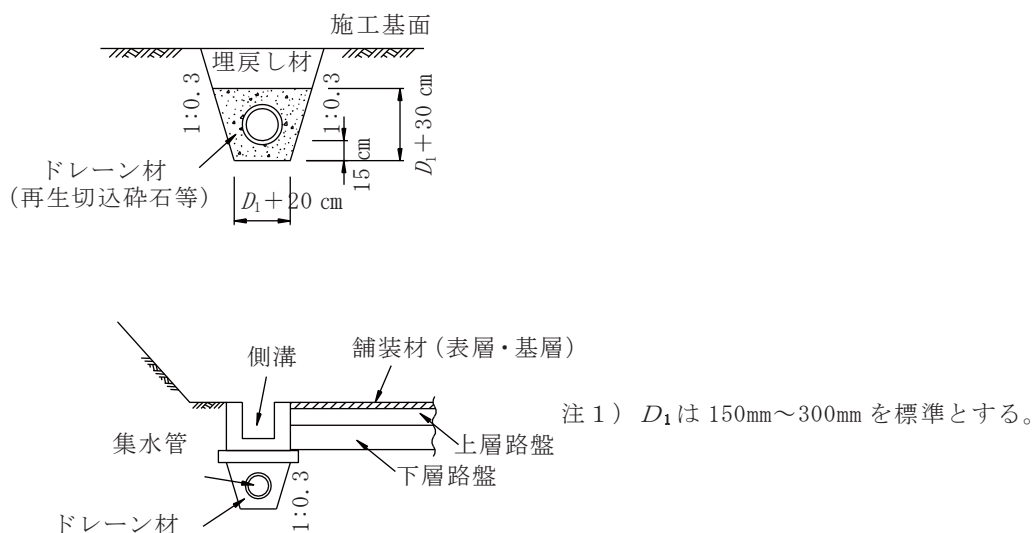


図 7-27 地下排水溝の設置例

出典：日本道路協会「道路土工-盛土工指針（平成 22 年 4 月）」PI76 解図 4-9-23

7-13-3 アンダーパス部の道路冠水対策の設備例【県独自】

アンダーパス部における冠水対策が必要な場合には、以下の設備例を参考に必要な設備の設置を検討すること。

表 7-11 アンダーパス部に設ける道路冠水対策の設備例

項目	各設備の説明
① 電光掲示板	電光式の情報提供装置
② 冠水深標尺	現地に冠水深を明示
③ 冠水感知システム	水位計等
④ 通報システム(冠水時・故障時)	異常時、関係機関に通報
⑤ 注意喚起看板	「大雨時冠水注意」などの注意喚起看板の設置
⑥ 監視カメラ	各県土整備事務所で状況監視
⑦ 非常用電源装置または無停電電源装置	停電時の電源供給

※監視カメラを設置する場合は、公安委員会と調整を行う必要があるため（平成 12 年 6 月 8 日建設省道企発第 79 号）、事前に事業課へ協議を行うこと。

## 第8章 交通安全施設

## 目 次

## 第8章 交通安全施設

<b>8-1</b>	<b>総則</b> .....	<b>8-1</b>
8-1-1	参考図書 .....	8-1
<b>8-2</b>	<b>立体横断施設</b> .....	<b>8-2</b>
8-2-1	目的・種類 .....	8-2
8-2-2	設置基準 .....	8-2
8-2-3	形式の選定 .....	8-3
8-2-4	横断歩道橋 .....	8-4
8-2-5	横断歩道橋の撤去 .....	8-8
8-2-6	地下横断歩道 .....	8-9
8-2-7	横断者交通の処理 .....	8-10
<b>8-3</b>	<b>道路照明</b> .....	<b>8-11</b>
8-3-1	道路照明の種類 .....	8-11
8-3-2	連続照明 .....	8-11
8-3-3	局部照明 .....	8-14
8-3-4	歩道等の照明 .....	8-18
8-3-5	照明用器材 .....	8-20
8-3-6	基礎形式 .....	8-23
8-3-7	照明設計 .....	8-26
8-3-8	受電計画と契約方式 .....	8-26
8-3-9	維持管理 .....	8-27
8-3-10	照明灯の設置位置 .....	8-28
8-3-11	共架式道路照明施設 .....	8-28
8-3-12	調光 .....	8-28
<b>8-4</b>	<b>区画線</b> .....	<b>8-29</b>
8-4-1	区画線の種類と設置場所 .....	8-29
8-4-2	区画線の様式と設置方法 .....	8-30
8-4-3	区画線の設置位置 .....	8-34
8-4-4	法定外表示等 .....	8-34
<b>8-5</b>	<b>防護柵</b> .....	<b>8-40</b>
8-5-1	車両用防護柵 .....	8-40
8-5-2	歩行者自転車用柵 .....	8-42
8-5-3	施工について .....	8-45
<b>8-6</b>	<b>道路標識</b> .....	<b>8-47</b>
8-6-1	道路標識の種類 .....	8-47
8-6-2	設置者の区分 .....	8-49

8-6-3	設置計画	8-52
8-6-4	標識の基礎	8-55
8-6-5	地点名標識の交通信号機への添架	8-55
8-6-6	歩行者のための案内標識を設置する際の配慮事項	8-55
8-6-7	標識柱の色彩	8-56
8-6-8	標識の基礎	8-56
8-6-9	道路標識の維持管理（道路標識台帳作成等）	8-56
<b>8-7</b>	<b>視線誘導施設</b>	<b>8-57</b>
8-7-1	代表的な種類	8-57
8-7-2	視線誘導標の設置区間	8-57
8-7-3	視線誘導標の構造、設置方法等	8-57
8-7-4	反射式道路鋏（歩車道境界工付属）	8-59
8-7-5	反射式道路鋏（中央分離帯付属）	8-59
8-7-6	その他（発光式視線誘導灯、障害物表示灯等）	8-60
<b>8-8</b>	<b>道路反射鏡</b>	<b>8-61</b>
8-8-1	設置場所	8-61
8-8-2	形式の選定	8-62
8-8-3	設置方法	8-63
8-8-4	構造諸元	8-65
<b>8-9</b>	<b>視覚障害者誘導用ブロック</b>	<b>8-67</b>
8-9-1	規格	8-67
8-9-2	設置対象箇所、及び設置の方法	8-68
8-9-3	施工上の留意点	8-69
8-9-4	視覚障害者誘導用ブロック敷設計画例	8-69
<b>8-10</b>	<b>道路情報提供装置</b>	<b>8-72</b>
8-10-1	目的	8-72
8-10-2	情報板の表示方法	8-72
8-10-3	情報の種類	8-72
8-10-4	設置例について	8-73

## 第8章 交通安全施設

### 8-1 総則

#### 8-1-1 参考図書

- ア) 埼玉県公共事業景観形成指針 (平成25年4月)
- イ) 景観に配慮した道路付属物等ガイドライン (平成29年10月) 道路のデザインに関する検討委員会  
(立体横断施設)
- ア) 立体横断施設技術基準・同解説 (昭和54年1月) (公社) 日本道路協会
- イ) 道路の移動等円滑化整備ガイドライン (平成23年8月) (一財) 国土技術研究センター  
(道路照明)
- ア) 道路照明施設設置基準・同解説 (平成19年10月) (公社) 日本道路協会
- イ) 道路の移動等円滑化整備ガイドライン (平成23年8月) (一財) 国土技術研究センター
- ウ) LED道路・トンネル照明導入ガイドライン(案) (平成27年3月) 国土交通省
- エ) 安全・安心まちづくり推進要綱 (平成26年8月) 警察庁生活安全局長通達  
(区画線)
- ア) 路面標示の設置指針 (昭和45年5月) (一社) 交通工学研究会
- イ) 路面標示設置マニュアル (平成24年1月) (一社) 交通工学研究会
- ウ) 路面標示ハンドブック(第5版) (平成30年11月) (一社) 全国道路標識・標示業協会  
(防護柵)
- ア) 防護柵の設置基準・同解説 (平成28年12月) (公社) 日本道路協会  
(道路標識)
- ア) 埼玉県が管理する県道の構造等の基準を定める条例 (平成24年12月25日) 埼玉県
- イ) 道路標識設置基準・同解説 (昭和62年1月) (公社) 日本道路協会
- ウ) 道路標識ハンドブック(2019年版) (令和元年7月) (一社) 全国道路標識・標示業協会
- エ) 道路の移動等円滑化整備ガイドライン (平成23年8月) (一財) 国土技術研究センター  
(視線誘導標)
- ア) 視線誘導標設置基準・同解説 (昭和59年10月) (公社) 日本道路協会  
(道路反射鏡)
- ア) 道路反射鏡設置指針 (昭和55年12月) (公社) 日本道路協会
- イ) 道路反射鏡ハンドブック (平成27年9月) (一社) 全国道路標識・標示業協会  
(視覚障害者誘導用ブロック)
- ア) 視覚障害者誘導用ブロック設置指針・同解説(昭和60年9月) (公社) 日本道路協会
- イ) 道路の移動等円滑化整備ガイドライン (平成23年8月) (一財) 国土技術研究センター

## 8-2 立体横断施設

### 8-2-1 目的・種類

立体横断施設とは、車道または鉄道もしくは軌道法による新設軌道（以下「鉄道」という。）の路面を横断する歩行者あるいは自転車利用者（以下「横断者」という。）を、単独に車道または鉄道から立体的に分離することにより、横断者の安全を確保することを目的とする施設をいう。

立体横断施設には、車道を横断する立体横断施設と鉄道を横断する立体横断施設の2種類に分類し、また、その形式により、次の2種類に分類する。

#### (1) 横断歩道橋

横断者を道路または鉄道の面より上方に分離したもの。

#### (2) 地下横断歩道

横断者を道路または鉄道の面より下方に分離したもの。

### 8-2-2 設置基準

#### (1) 単路または信号機のない交差点に設置する立体横断施設

下記の各号のいずれかに該当する場合には、必要に応じて立体横断施設を設置することができる。

1) ピーク1時間当たりの横断者の数が100人以上、かつ、その時間の道路の往復合計交通量と横断幅員が、それぞれピーク1時間当たり横断者数に応じ、図8-1の斜線で示す範囲内（ただし、特別の場合にあっては点線で示す範囲内）にある場合には、必要に応じ立体横断施設を設置することができる。

2) 前項の立体横断施設で、特に学童（幼稚園児を含む）の横断を目的とする場合は、前項の規定に係わらず図8-2の斜線で示す範囲内（ただし、特別の場合にあっては点線で示す範囲内）にある場合には、必要に応じ設置することができる。

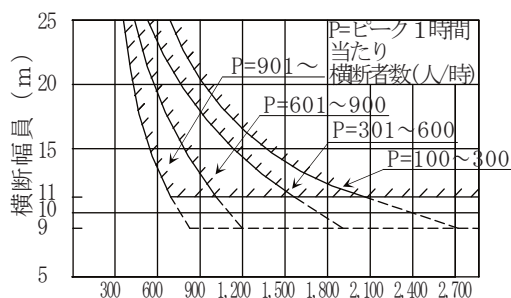
3) 下記の各号のいずれかに該当する場合には、前2項の規定に係わらず、必要に応じて立体横断施設を設置することができる。

ア) 横断者群が待機できる十分な幅員をもった中央分離帯または安全島を有しない車道部幅員25m以上の道路を横断する場合。

イ) 横断者数が常時極めて多い場合。

ウ) 自動車専用道路のような連続した高速走行が可能である道路を横断する場合。

エ) その他、立体交差の取付部付近、及び踏切から200m以内の場所または視距が道路構造令に定める値以下の場所等の特殊な場所で、横断者の安全確保を目的として自動車交通から完全に分離する場合。



8-1

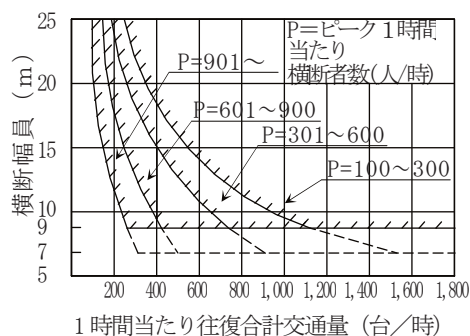


図8-2

出典：日本道路協会「立体横断施設技術基準・同解説（昭和54年1月）」P6 図1、図2



## (2) 信号交差点に設置する立体横断施設

次の各号のいずれかに該当する場合には、必要に応じて立体横断施設を設置することができる。

- 1) 横断者が著しく多いか、または広幅員の信号交差点において横断者が横断を完了するのに相当の時間を要するため、危険が予想される場合。
- 2) 右折及び左折交通量が多い信号交差点において、右左折車による横断者の事故が多発する恐れのある場合。
- 3) 三差路または複雑な交差点で横断者にとって著しく危険と見なされる場合。

## (3) その他の箇所の道路で設置する立体横断施設

現実に横断者の事故が多発していること等により、特に必要と認められる場合には、立体横断施設を設置することができる。

## (4) 鉄道を横断する立体横断施設

踏切道の1日当たりの横断者数と1日当たりの遮断時間を乗じた値が20,000人・時間以上であり、かつ、踏切横断距離が15m以上で横断者の通行に著しい支障がある踏切道においては、必要に応じ鉄道を横断する立体横断施設を設置することができる。

## (5) 留意事項

- 1) 立体横断施設の設置は公安委員会との協議事項であり、設置に当たっては、自転車、障害者の利便、安全性を考慮する。
- 2) 交通バリアフリー法による特定経路など、移動円滑化を重点的に進める必要がある地区内については、「道路の移動等円滑化整備ガイドライン（P.109～144）」を参考とする。

## 8-2-3 形式の選定

立体横断施設の形式の選定に当たっては、地形、沿道の土地利用状況及び地下の利用状況、計画等を十分検討の上、最適な形式を選定しなければならない。この場合に以下の各号のいずれかに該当し、しかも防犯上の問題がないと認められる場合には、地下横断歩道とすることが望ましい。

- ア) 地下横断歩道とした場合、横断歩道橋に比べて1m程度以上昇降高さを低くできる場合。
- イ) 住居地域及び商業地域において、沿道条件等より横断歩道橋の設置が困難な場合、または、風致地区で特に景観を重視する場合。
- ウ) 地形的条件から地下横断歩道にすることが、横断歩道橋よりも適している場合。

なお、防犯上問題がないとは、概ね次のような場合をいう。

- ア) 都市部等で横断者が相当数あり（概ね3,000人/日以上）、地下道の中に横断者が1人とり残される恐れのない場合。
- イ) 通学路等において、横断者数が前項に満たない場合であっても集団登校、または監視員の設置等の方法により、安全性が確保されと考えられる場合。
- ウ) その他、適当な防犯施設の設置により、安全性を確保できると考えられる場合。
- エ) 盛土区間で、周辺から地下横断歩道の内部が見通せる場合。

8-2-4 横断歩道橋

(1) 幅員

- 1) 横断歩道橋の階段、斜路、斜路付階段以外の部分の幅員は2 m以上とし、自転車、乳母車及び車椅子等の利用を考慮する場合は原則として3 m以上とする。
- 2) 横断歩道橋の階段、斜路、斜路付階段の幅員は表8-1の値以上とする。

表8-1

	階段等の幅員 (m)
階 段	2.0
斜 路	3.0
斜路付階段	2.6

注1) 斜路付階段の斜路部分の幅員は0.6mを標準とする。

(2) 昇降方式

横断歩道橋の昇降方式は、利用者が最も利用しやすい形式を選定しなければならない。

- 1) 歩行者のみを対象とする場合の昇降方式は、原則として階段とする。
- 2) 自転車の横断が多い箇所（概ね300台/日以上）、または、乳母車や車椅子等の通行が多い箇所には、原則として斜路を設けるものとする。ただし、自転車等の利用がかなりあり、地形の状況その他の特別の理由により、斜路を設けられない場合においては、斜路付階段を設けるものとする。
- 3) 階段の勾配は50%を標準とし、斜路及び斜路付階段の勾配は、それぞれ12%、25%を越えてはならない。
- 4) 階段等で高さが3 mを越える場合には、階段等の途中で踊り場を設けるものとする。

(3) 階段

- 1) 階段のけあげ高及び踏み幅は、表8-2の左欄の値を標準とする。ただし、やむを得ない場合には右欄の値を採ることができる。なお、階段の勾配は途中で変えてはならない。

表8-2

	標 準	やむを得ない場合
け あ げ 高	15 cm	18 cm以下
踏 み 幅	30 cm	26 cm以上

出典：日本道路協会「立体横断施設技術基準・同解説（昭和54年1月）P32 表-2

- 2) らせん階段の踏み幅は、踏み面の狭い方の端から30 cmの位置において測定されたものとする。
- 3) 斜路付階段のけあげ高及び踏み幅は、斜路付階段の勾配に応じて歩きやすいよう勾配が25%程度の場合には、けあげ高を12.5~15cm、通学路等で学童の利用が多い場合には、けあげ高を10~12.5cmとする。

(4) 踊り場

- 1) 踊り場の踏み幅は、表8-3の値以上とする。

表8-3

	踊り場の踏み幅
直階段の場合	1.2m
その他の場合	階段の幅員

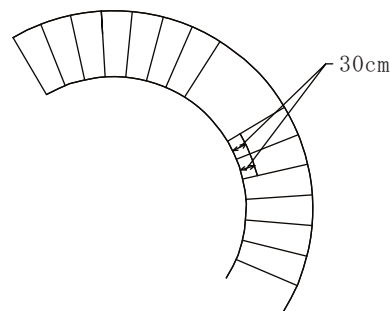


図8-3

出典：日本道路協会「立体横断施設技術基準・同解説（昭和54年1月）」P32

2) 踊り場の踏み幅Tは、次図のように測定するものとする。ここにDは階段の幅員とする。

なお、斜路付階段で直階段の場合には踏み幅を1.7m程度にすることが望ましい。

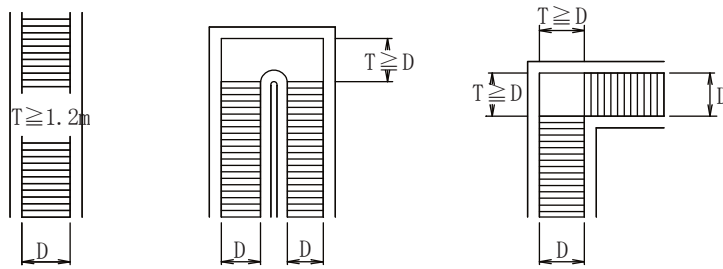


図8-4

出典：日本道路協会「立体横断施設技術基準・同解説（昭和54年1月）」P33

(5) 照明

1) 横断歩道橋には下記により照明を設置するものとする。ただし、夜間の利用が極めて少ない場合にはこれを省略することができる。

ア) 光源はLED灯とする。

イ) 照度は20ルクス以上とする。

ウ) 設置する灯具は、通行する自動車の運転者に悪影響を与えない構造とする。

2) 深夜の照明は50~60%減光すること。

(6) 橋歴板

1) 横断歩道橋には原則として橋歴板を取り付けること。

2) 橋歴板の寸法及び記載事項は図8-5を標準とする。

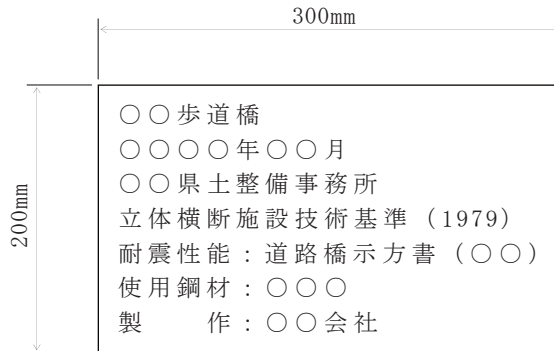


図8-5

3) 塗装記録は以下を標準とする。

塗装記録は竣工図書や管理台帳として保管するとともに、構造物に塗装記録表を記入するものとする。

塗装記録の表は、桁端部の腹板に退色の生じにくい白色あるいは黒色で、上塗り塗装時期、使用塗料名、塗料製造会社名、塗装施工会社名等を表示する。塗装記録表の例を図8-6に示す。

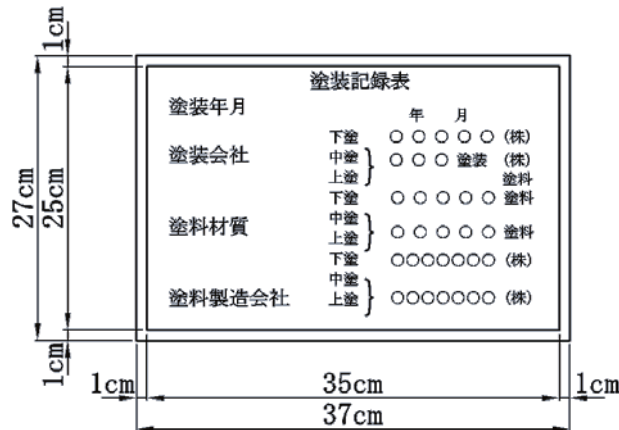


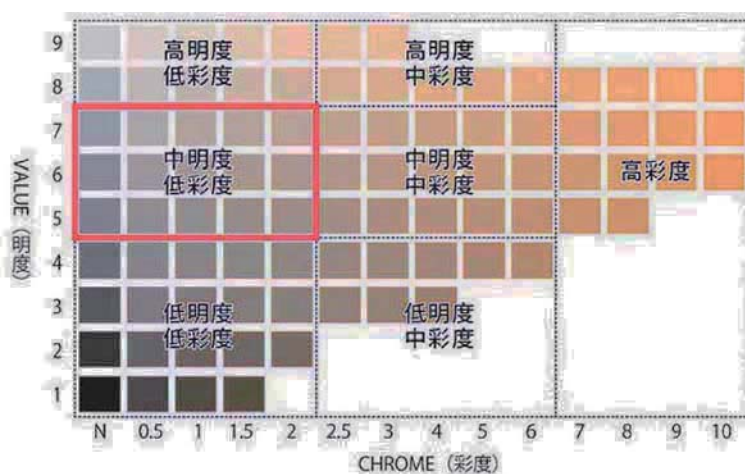
図8-6

(7) 橋名

- 1) 横断歩道橋の主桁両側面の対向車線側に横断歩道橋名を表示する。
- 2) 横断歩道橋の名称は、原則として〇〇歩道橋とする。
- 3) 名称は設置されている地点の大字、小字またはこれに類するものの名称を用いることを原則とする。
- 4) 文字の大きさは、一文字の高さ 20 cmとし、一文字の横の長さ及び間隔は橋名の文字数等を考慮して適切な配置をすること。

(8) 塗装

















外塗色を選定する際、関係自治体が景観法に基づく景観計画を策定している場合は、これに従うものとする。なお、景観計画で歩道橋の色彩が明確にされていない場合や、関係自治体が景観計画を策定していない場合については、周辺景観や道路の構成要素に配慮し、景観に配慮した道路付属物等ガイドラインを参考とした IOYR 系の中明度低彩度の色彩（下図の色域）を使用すると無理なく調和する。



ただし、下記のような違和感が生じてしまうケースや可能性がある場合は、現行の塗色に準拠してもよい。

- ・補修等で一部を塗り替える場合
- ・長年にわたり既に色彩イメージが定着している場合（例：クリーム色等、事業課と調整すること）

高欄部が鋼製の場合、これを桁部と同色で塗装することが一般的であるが、色彩によっては歩道橋全体の存在感が増し、圧迫感につながることもあるため、桁と高欄とを塗り分けると軽快な印象となる。

シミュレーション画像	マンセル記号	表記文字レイアウト 大きさ	
	<手摺部> 2.5BG4/6 <歩道橋部 脚部> 9N		<文字大きさ> 文字20cm程度 小文字10cm程度 <文字色> 黒色
	<手摺部> 2.5G3/4 <上部ライン> 2.5G3/4 <歩道橋部 脚部> 9N		<文字大きさ> 大文字20cm程度 小文字10cm程度 <文字色> 黒色
	<手摺部> 5G5/4 <上部ライン> 5G5/4 <歩道橋部 脚部> 5YR8/0.5		<文字大きさ> 大文字20cm程度 小文字10cm程度 <文字色> 黒色
	<手摺部> 10R7/2 <歩道橋部 脚部> 10YR4/1		<文字大きさ> 大文字20cm程度 小文字10cm程度 <文字色> 赤みのある白色 (マンセル値: 10R9/2)
	<手摺部> 10B6/6 <上部ライン> 10B6/6 <歩道橋部 脚部> 5YR8/0.5		<文字大きさ> 大文字20cm程度 小文字10cm程度 <文字色> 黒色
	<手摺部・外フレーム> 2.5BG4/6 <内フレーム・脚部> 5B8.5/1		<文字大きさ> 大文字20cm程度 小文字10cm程度 <文字色> 黒色
	<手摺部> 10R3/2 <歩道橋部 脚部> 10YR7/3		<文字大きさ> 大文字20cm程度 小文字10cm程度 <文字色> 黒色
	<手摺部> 10R3/2 <歩道橋部 脚部> 10YR7/3		<文字大きさ> 大文字20cm程度 小文字10cm程度 <文字色> 黒色

※参考：国土交通省静岡国道事務所管内の歩道橋塗装色

([http://www.cbr.mlit.go.jp/shizukoku/press/h24/pdf/130215\\_1\\_3.pdf](http://www.cbr.mlit.go.jp/shizukoku/press/h24/pdf/130215_1_3.pdf))

(9) 横断歩道橋台帳の作成

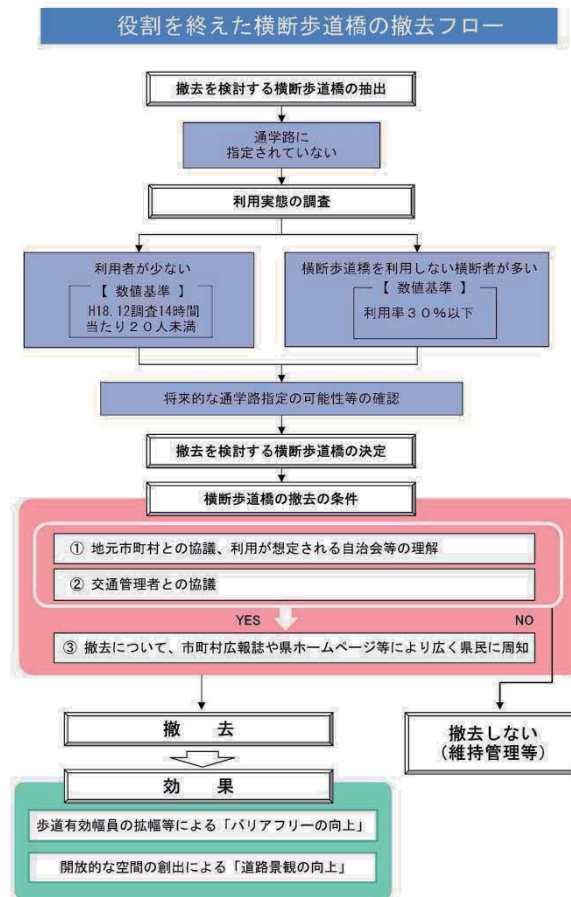
横断歩道橋の設置後は、横断歩道橋台帳を作成し保管すること。

(10) 占用物件

横断歩道橋には原則として占用物件を添架しないこと。

8-2-5 横断歩道橋の撤去

道路の拡幅等の事業関連や老朽化などに伴う撤去のほか、今後は、利用状況や利用者ニーズの変化に伴い役割を終えた歩道橋の撤去を順次進め、歩行空間のバリアフリー化や道路環境の向上を図ることを目的に横断歩道橋の撤去について検討を行うものとする。



出典：役割を終えた横断歩道橋の撤去基準について（通知） 道環第565号 平成19年2月6日



8-2-6 地下横断歩道

(1) 幅員

- 1) 地下横断歩道の階段、斜路、斜路付階段以外の部分の幅員は3 m以上とし、自転車、乳母車、車椅子等の利用を考慮する場合の幅員は原則として4 m以上とする。
- 2) 地下横断歩道の階段、斜路、斜路付階段の幅員は表8-4の値以上とする。

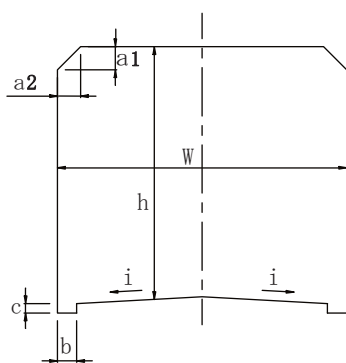
表8-4

	階段等の幅員 (m)
階 段	3.0
斜 路	4.0
斜路付階段	3.6

注1) 斜路付階段の斜路部分の幅員は0.6mを標準とする。

(2) 標準内空断面

地下横断歩道の標準的な内空断面としては、原則として図8-7に示すところによること。



- W : 地下横断歩道の幅員
- h : 内空高 (2.5 m 以上)
- a<sub>1</sub> : 0.3 m 以下
- a<sub>2</sub> : 0.5 m 以下
- b : 0.1 m 程度
- c : 0.05 m 程度
- i : 1 ~ 2 %

図8-7

出典：日本道路協会「立体横断施設技術基準・同解説（昭和54年1月）」P72 図-2

(3) 昇降方式

横断歩道橋と同じ。

(4) 階段

横断歩道橋と同じ。

(5) 踊り場

横断歩道橋と同じ。

(6) 照明

地下横断歩道には、下記により照明を設置する。

- 1) 光源は、LEDを標準とする。
- 2) 照度は、出入口において100ルクス以上（入口から出口が見通せないものに限る）とする。また、階段等及び通路においては50ルクス以上とする。

(7) 防犯対策

地下横断歩道は外部より見通しが悪く密室的要素があるので、防犯対策として必要に応じて次のような防犯施設の設置及び監視体制の確立について特に留意する必要がある。

- 1) 周辺に住む住民に、防犯連絡所等をモニターとして委嘱し、非常警報装置の監視等を委任する。
- 2) 警察署のパトロールコースに地下横断歩道を入れる。

(8) 排水

- 1) 排水処理が自然排水で不可能な場合は、排水溝で集水槽に導き、排水ポンプで溝外に排水するものとし、ポンプは自動的に作動するようにする。
- 2) 集水槽の形状は面積 1.5 m<sup>2</sup>以上、深さ 1.0m以上とする。
- 3) 深さ 0.5m程度の沈砂槽を設けるものとする。

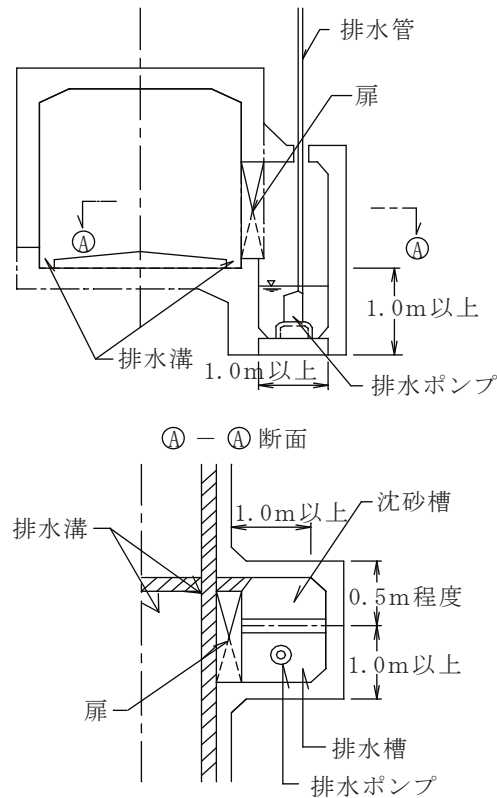


図 8 - 8

出典：日本道路協会「立体横断施設技術基準・同解説（昭和 54 年 1 月）」P92 図-解 16

8 - 2 - 7 横断者交通の処理

立体横断施設設置後の既存の歩道等の残存幅員は、原則として 2 m 以上確保しなければならない。



### 8-3 道路照明

#### 8-3-1 道路照明の種類

道路照明は、道路利用者の交通の安全を目的として、必要に応じて設置される歩道等の照明施設は、道路構造令第31条又は第34条にあたる交通安全施設である。

なお、防犯灯は、夜間における犯罪の発生を防止し、公衆の安全をはかることを主たる目的に設置される施設であり、基本的には道路構造令にある道路施設には該当しない。

##### (1) 連続照明

トンネル、橋梁等を除く単路部のある区間において、原則として一定の間隔で灯具を配置し、その区間全体を照明することをいう。

##### (2) 局部照明

交差点、橋梁、休憩施設、インターチェンジ等必要な箇所を局部的に照明することをいう。

##### (3) トンネル照明

トンネルあるいはアンダーパス等を照明することをいう。

#### 8-3-2 連続照明

##### (1) 設置場所

出典：日本道路協会「道路照明施設設置基準・同解説（平成19年10月）」P14

1) 次の交通量がある区間においては、原則として道路照明施設を設置する。

表8-5

地域区分	交通量(台/日)
市街部	25,000以上

出典：日本道路協会「道路照明施設設置基準・同解説（平成19年10月）」P.16

2) 交通量が上記未満の市街部の道路であっても、次のいずれかに該当する場合は、必要に応じて道路照明施設を設置することができる。

- ア) 路外からの光が道路交通に影響を及ぼす区間
- イ) 特に霧等の発生しやすい自然条件下にある区間
- ウ) 夜間歩行者交通量が極めて多い区間
- エ) 上記以外のところで連続照明を必要とする特別な状況にある区間

##### (2) 性能規定

###### 1) 平均路面輝度

基準輝度は、道路分類及び外部条件に応じて、表8-6の上段の値を標準とする。また、中央帯に対向車前照灯を遮光するための設備がある場合には、表8-6の下段の値を採ることができる。

表8-6 平均路面輝度 (単位：cd/m<sup>2</sup>)

道路分類 \ 外部条件	A	B	C
	主要幹線道路	1.0 0.7	0.7 0.5
幹線・補助幹線道路	0.7 0.5	0.5 —	0.5 —

出典：日本道路協会「道路照明施設設置基準・同解説（平成19年10月）」P.29 表3-1

注1) 特に重要な道路、またはその他特別の状況にある道路においては、表8-6の値に係わらず、基準輝度を2cd/m<sup>2</sup>まで増大することができる。

注2) 外部条件Aとは道路に隣接する建物の照明や広告灯等の光のために運転者がまぶしさやちらつきを感じたり、路面の状態が見にくくなっている状況をいい、周辺の明かり以上に基準照度を上げる必要

がある。一般的に人口集中地区（DID）を指す。

また、外部条件Cとは道路の周辺が暗く、運転者が道路照明施設から周辺状況が把握しづらい状況をいい、地方部や山間部を指す。また、外部条件Bとはこれらの中間の状況をいい、都市近郊部を指す。なお、これらの選定に当たっては将来の地域開発計画を十分考慮する必要がある。

2) 輝度均斉度

輝度均斉度は、総合均斉度 0.4 以上を原則とする。

3) 視機能低下グレア

視機能低下グレアは、相対閾値増加 15%以下を原則とする。

4) 誘導性

適切な誘導性が得られるよう、灯具の高さ、配列、間隔灯の決定するものとする。

(3) 光源の選定（道路照明施設設置基準・同解説 P95～）

道路照明に使用する光源は、片側 1 車線道路及び 2 車線道路については LED を標準とする。

これによらない場合は別途検討するものとする。

(4) 灯具の配置

① LED照明を新設する場合

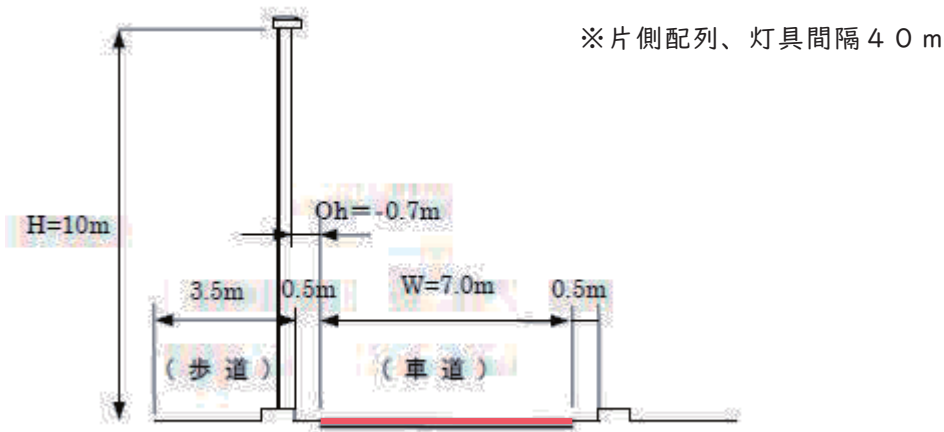
- 1) 設計条件タイプに準じた灯具配置により設計を行う。
- 2) 今後、照明性能で定格光束の増大や当該道路条件における照明率の向上がある場合、広スパン化等を検討し、経済性の向上を図る。

② LED照明に更新する場合

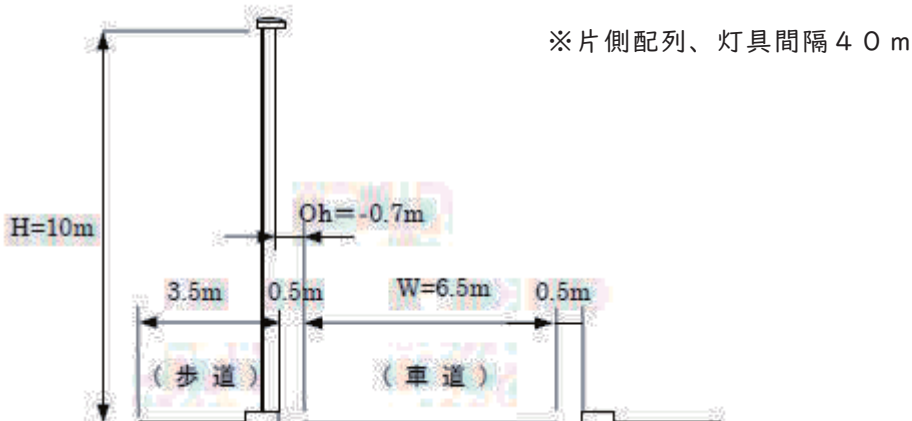
- 1) 既設の灯具配置が設計条件タイプに準じている場合、LED照明で設計する。
- 2) 設計条件タイプに準じていない場合、ライフサイクルコストの観点から灯具配置を見直したうえで、LED照明で更新する。ライフサイクルコストの考え方は、「LED道路・トンネル照明導入ガイドライン(案)(平成27年3月)国土交通省」のとおりとする。
- 3) 既設照明のナトリウム灯をランプ交換する際は、灯具の耐用年数(15年)及び劣化状況を鑑みて、事前に灯具交換を含めて検討する。

種別	道路形状等	性能指標	タイプ	備考
連続照明	2車線の単路 (4車線も同様)	①平均路面輝度(車道) 1.0 cd/m <sup>2</sup> ②総合均斉度(車道) 0.4 以上 ③相対閾値増加(車道) 15%以下	A	
		①平均路面輝度(車道) 0.7 cd/m <sup>2</sup> ②総合均斉度(車道) 0.4 以上 ③相対閾値増加(車道) 15%以下	B	
		①平均路面輝度(車道) 0.5 cd/m <sup>2</sup> ②総合均斉度(車道) 0.4 以上 ③相対閾値増加(車道) 15%以下	C	

<タイプA・B>



<タイプC>



## 8-3-3 局部照明

## (1) 設置場所

交差点または横断歩道、道路の幅員構成、線形が急激に変化する場所など、夜間の交通上危険な場所において道路照明施設を設置する。

## (2) 性能規定

## ① 局部照明（交差点）

- 1) 交差点内（横断歩道、待機場所を含む）は、平均路面照度  $10\text{lx}$  以上、照度均斉度  $0.4$  を確保する。
- 2) 現場条件に応じて、主要幹線道路で周辺環境が明るい交差点等については、平均路面照度を  $20\text{lx}$  にすることができる。
- 3) 連続照明区間内にある場合の明るさは、下表のとおりとする。

表 8-7

連続照明の平均路面輝度 ( $\text{cd}/\text{m}^2$ )	交差点内の平均路面照度 ( $\text{lx}$ )
1.0	20
0.7	15
0.5	10

## ② 局部照明（単独設置）

- 1) 上記①によらず、連続照明区間外の車道部において、単独で照明灯を設置する場合、照明灯を含めた道路縦断方向  $40\text{m}$  の範囲について平均路面照度  $10\text{lx}$  以上を確保する。
- 2) 現場条件に応じて、主要幹線道路で周辺環境が明るい箇所等については、平均路面照度を  $20\text{lx}$  にすることができる。

## ③ その他

- 1) 上記①②以外の局部照明については、①②を参考にしながら、「LED 道路・トンネル照明導入ガイドライン（案）（平成 27 年 3 月）国土交通省」及び「道路照明施設設置基準・同解説（平成 19 年 5 月）（社）日本道路協会」をもとに性能指標を設定する。
- 2) その際は、「LED 道路・トンネル照明導入ガイドライン（案）（平成 27 年 3 月）国土交通省」及び「道路照明施設設置基準・同解説（平成 19 年 5 月）（社）日本道路協会」に規定する照明設計により、当該範囲において性能指標を満足するか事前に検証する。

## (3) 光源の選定

使用する光源は、片側 1 車線道路及び 2 車線道路については LED を標準とする。

## (4) 灯具の配置

## ① LED照明を新設する場合

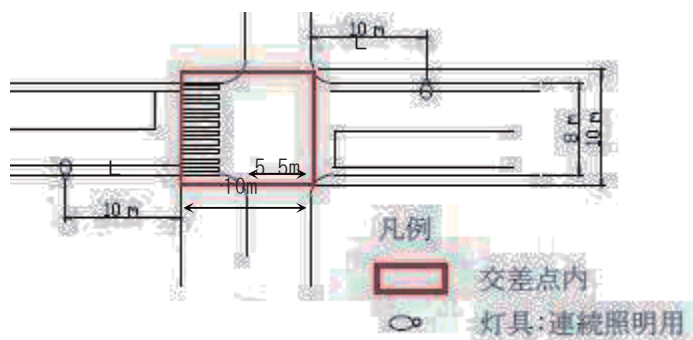
- 1) 設計条件タイプに準じた灯具配置により設計を行う。
- 2) 今後、照明性能で定格光束の増大や当該道路条件における照明率の向上がある場合、広スパン化等を検討し、経済性の向上を図る。

## ② LED照明に更新する場合

- 1) 既設の灯具配置が設計条件タイプに準じている場合、LED照明で設計する。
- 2) 設計条件タイプに準じていない場合、ライフサイクルコストの観点から灯具配置を見直したうえで、LED照明で更新する。ライフサイクルコストの考え方は、「LED道路・トンネル照明導入ガイドライン(案)(平成27年3月)国土交通省」のとおりとする。
- 3) 既設照明のナトリウム灯をランプ交換する際は、灯具の耐用年数(15年)及び劣化状況を鑑みて、事前に灯具交換を含めて検討する。

種別	道路形状等	性能指標	タイプ	備考
局部照明	2×1車線の交差点	①平均路面照度 20 lx ②照度均斉度 0.4 以上	21a	
		①平均路面照度 15 lx ②照度均斉度 0.4 以上	21b	
		①平均路面照度 10 lx ②照度均斉度 0.4 以上	21c	
	2×2車線の交差点	①平均路面照度 20 lx ②照度均斉度 0.4 以上	22a	
		①平均路面照度 15 lx ②照度均斉度 0.4 以上	22b	
		①平均路面照度 10 lx ②照度均斉度 0.4 以上	22c	
	4×2車線の交差点	①平均路面照度 20 lx ②照度均斉度 0.4 以上	42a	
		①平均路面照度 15 lx ②照度均斉度 0.4 以上	42b	
		①平均路面照度 10 lx ②照度均斉度 0.4 以上	42c	
	4×4車線の交差点	①平均路面照度 20 lx ②照度均斉度 0.4 以上	44a	
		①平均路面照度 15 lx ②照度均斉度 0.4 以上	44b	
		①平均路面照度 10 lx ②照度均斉度 0.4 以上	44c	
	単独設置	①平均路面照度 20 lx (道路縦断方向 40mの車道)	10a	現状のLEDでは対応困難
		①平均路面照度 10 lx (道路縦断方向 40mの車道)	10c	

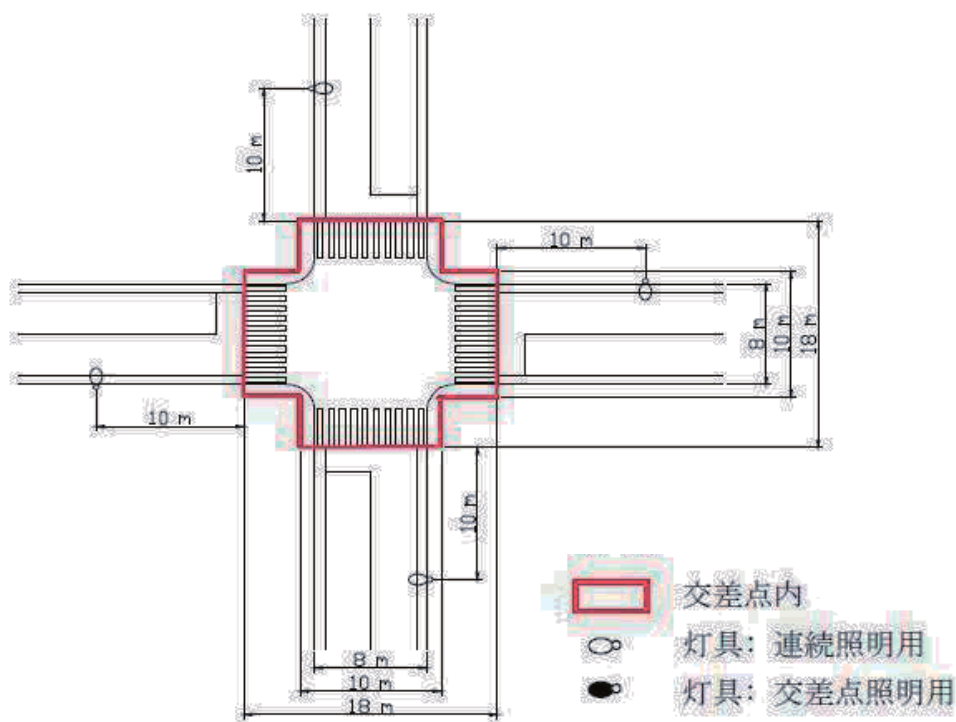
<タイプ 21a・21b・21c>



※タイプ21aの場合L=10mでは性能を確認できなかったため、照明灯の位置を交差点に近付けるか、交差点内の隅切りに単独設置とするか比較検討する。

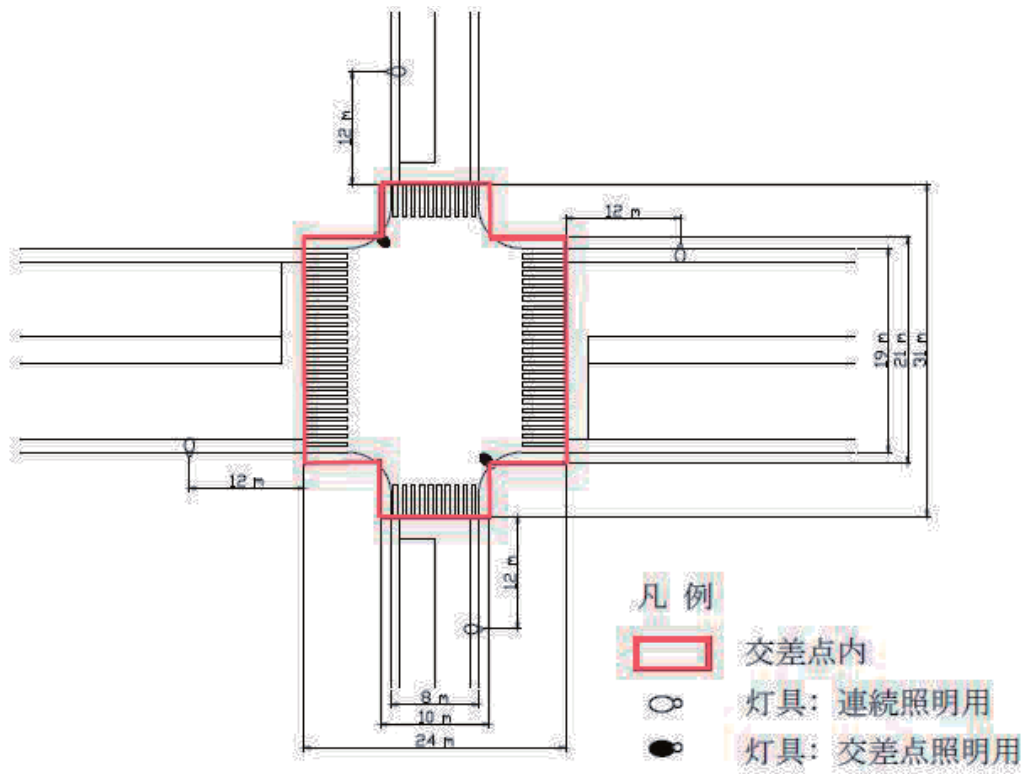
※連続照明区間外の交差点である場合、上図の配置ではなく、照明灯を交差点隅切りまたは交差点直近の単独設置とすることができるか比較検討する。

<タイプ 22a・22b・22c>



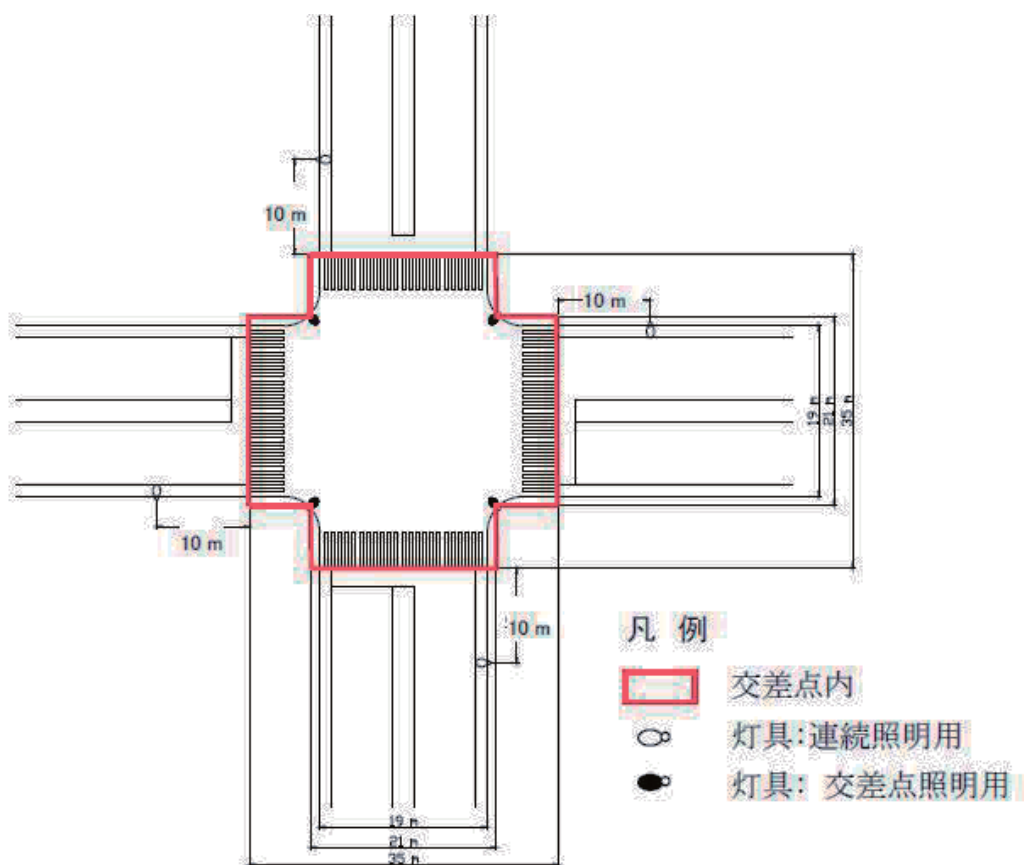
※連続照明区間外の交差点である場合、上図の配置ではなく、照明灯2基による交差点隅切りまたは交差点直近の配置とすることができるか比較検討する。

<タイプ 42a・42b・42c>



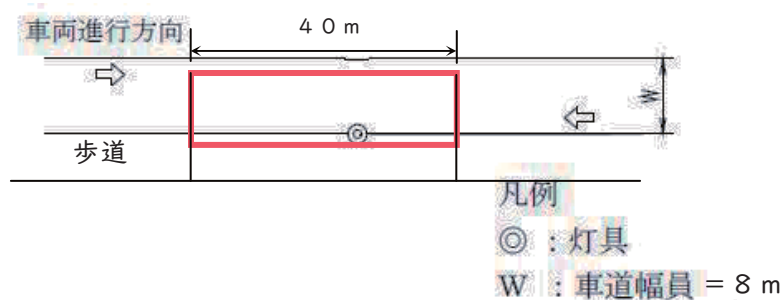
※連続照明区間外の交差点である場合、上図の配置ではなく、照明灯2～4基による交差点隅切りまたは交差点直近の配置とすることができるか比較検討する。

<タイプ 44a・44b・42c>



※連続照明区間外の交差点である場合（タイプ44aを除く）、上図の配置ではなく、照明灯4基による交差点隅切りまたは交差点直近の配置とすることができるか比較検討する。

<タイプ 10a・10c>



#### 8-3-4 歩道等の照明

歩行者や自転車の交通の安全を目的として、必要に応じて設置される歩道等の照明施設は、道路構造令第31条又は第34条にあたる交通安全施設である。

- (1) 歩道等の照明は、夜間における歩行者等の安全かつ円滑な移動を図るために良好な視環境を確保するようにするものとする。
- (2) 路面の照度の設定には、交通量や周辺の光環境などを考慮するものとし、視認性の観点から、平均路面照度5ルクス以上を確保するものとする。
- (3) 歩道等の路面に明るさのムラがあると障害物の視認が困難となる。このため路面の照度均斉度は、0.2以上を確保するものとする。



均斉度・・・当該歩道面上の水平照度の最小値を平均値で除した値

- (4) バリアフリー法による重点整備地区や高齢者や障害者などの利用が多く、特に重要であると認められる箇所においては、「道路の移動円滑化整備ガイドライン」(財)国土技術研究センター)を参照すること。

<参考>：防犯灯

防犯灯は、夜間における犯罪の発生を防止し、公衆の安全をはかることを主たる目的に設置される施設であり、基本的には道路構造令にある道路施設には該当しない。

## 8-3-5 照明用器材

## (1) 照明器具

## 1) 性能

ア) 照明器具はグレアが少なく高い照明率が得られる配光特性を有するものとする。

イ) 照明器具は、長時間にわたりランプを安全に点灯させるために必要な電気性能、機械性能、防水性能、耐蝕性能等を有するものとする。

## 2) 構造

ア) 照明器具の構造は前号の必要な性能を有するほか、保守点検が容易で道路付属物として美観の優れた形状を有するものとする。

イ) 照明器具のポールまたは構造物との取付け部は十分な強度と簡易な作業により取付け得る構造のものとする。

## 3) 材料

照明器具に使用する材料は良質なもので耐久性に富み、腐食、劣化等の少ないものでなければならない。

## 4) ランプ

LED 灯を標準とし、ランプの種類は、表 8-9、表 8-10 より、灯具の高さにより、適切なランプを使用する。

## (2) ポール

## 1) 構造

ア) ポールは原則として直線型を使用し、樹木等により照明の光が遮られる道路にはアーム型の使用を検討する。《コスト縮減》

イ) ポールは道路照明用器具の性能を十分発揮させるように器具を保持し、器具の配列に応じて経済的かつ美観を損なわない形状及び構造のものとする。

ウ) ポールは器具及びポールに加えられる外力に対して十分な強度を有するものとする。

(最大瞬間風速 60m/sec に耐えるものとし、設計条件及び強度計算は、JIS1101 によるものとする。)

エ) ポールは安定器等を取付け得る構造のものとする。

## 2) 材料

ポールの材質は原則として JISG3101 「一般構造用圧延鋼材第 2 種」(SS400) または、これと同等以上のものでなければならない。

## 3) 防蝕

ポールは耐蝕性を向上させ、美観を保持するため亜鉛メッキまたは塗装による防蝕を行わなければならない。

## 4) 塗色

照明柱の色彩を選定する際、関係自治体が景観法に基づく景観計画を策定している場合は、これに従うものとする。なお、景観計画で照明柱の色彩が明確にされていない場合や、関係自治体が景観計画を策定していない場合については、「景観に配慮した道路付属物等ガイドライン(案)」に基づき、周辺との関係性を踏まえて下記の 4 色から採用するものとする。

- ・ダークグレー(濃灰色) 10YR3.2/0.2
- ・ダークブラウン(こげ茶色) 10YR2.0/1.0
- ・オフグレー(薄灰色) 5YR7.0/0.5
- ・グレーベージュ(薄灰茶色) 10YR6.0/1.0

なお、色彩選定にあたっては「景観に配慮した道路付属物等ガイドライン(案)」を参照のこと。

表8-8 ポール寸法

種類	設置方法	形式	地上高さ (mm)	ポール出幅 (mm)	埋込み長さ (mm)	ポール先端 角度(°)
直線型	埋込み式	S8A	8,000	—	1,500	—
		S10A	10,000		2,000	
		S12A	12,000		2,000	
	ベースプレート式	S8AB	8,000	—	—	
		S10AB	10,000			
		S12AB	12,000			
アーム型 (基本タイプ)	埋込み式	8-8	8,000	800	1,500	5
		8-18	8,000	1,800	1,500	
		10-8	10,000	800	2,000	
		10-21	10,000	2,100	2,000	
		10-23	10,000	2,300	2,000	
		12-8	12,000	800	2,000	
		12-23	12,000	2,300	2,000	
	ベースプレート式	8-8B	8,000	800	—	
		8-18B	8,000	1,800		
		10-8B	10,000	800		
		10-21B	10,000	2,100		
		10-23B	10,000	2,300		
		12-8B	12,000	800		
		12-23B	12,000	2,300		
アーム型 (Y字タイプ)	埋込み式	8-8Y	8,000	800	1,500	5
		8-18Y	8,000	1,800	1,500	
		10-8Y	10,000	800	2,000	
		10-21Y	10,000	2,100	2,000	
		10-23Y	10,000	2,300	2,000	
		12-8Y	12,000	800	2,000	
		12-23Y	12,000	2,300	2,000	
	ベースプレート式	8-8YB	8,000	800	—	
		8-18YB	8,000	1,800		
		10-8YB	10,000	800		
		10-21YB	10,000	2,100		
		10-23YB	10,000	2,300		
		12-8YB	12,000	800		
		12-23YB	12,000	2,300		

注1) 形式の数値及び記号は次の意味を表わす。

最初の数字：地上高さをmで表わしたもの

Y：Y字タイプ

2番目の数字：100倍したもののポールの出幅(mm)

B：ベースプレート式

表8-9 ポール各部の寸法

(単位：mm)

項 目		寸 法	
器具取付け先端部		60.5φ×120	
安定器取付け口開口部		600 ×130	
安定器取付け口の中心位置		地面上 750	
安定器取付け用 フックの位置	1灯用	8 m	安定器取付け口中心より 560
		10m, 12m	安定器取付け口中心より 610
	2灯用	8 m	安定器取付け口中心より 670
		10m, 12m	安定器取付け口中心より 810
電線引込み口の 中心位置	埋込み式	地面下 300	
	ベースプレート式	ベースプレート中心	
電線引込み口の 大きさ	埋込み式	150×65	
	ベースプレート式	150φ以上	
ベースプレートの大きさ		8 m, 10m	400×400 (450φ)
		12m	450×450 (450φ)
アンカーボルト取付け間隔		8 m, 10m	300×300 (350φ)
		12m	350×350 (350φ)
アンカーボルト用口径		30φ	
ベースプレートの厚さ		8 m, 10m	22
		12m	25

## (3) 安定器

安定器は高効率かつ高力率で、使用するランプに適合したものとする。また減光による調光を行う場合は調光形安定器とする。

## (4) 自動点滅器

自動点滅器は動作が確実に長期間安定に動作するものでなければならない。

## (5) 制御盤

制御盤はランプを点滅または調光するために必要な機能を有し、設置場所の条件に適合した形状及び構造を有するものとする。

## (6) 電線

電線は必要な許容電流値を有する太さのもので、使用場所に適合した絶縁体、シースまたは外装を有し、原則として JIS 適合品とする。

## (7) 管路

管路は収容する電線を保護するために必要な太さと強度を有し、敷設する場所の条件に応じた防蝕性、施工性等を有するものとする。

8-3-6 基礎形式

照明の基礎形状は、埋込み式もしくはベースプレート式を標準とする。ただし、市街地等で地下埋設物が輻輳し、埋込み式もしくはベースプレート式基礎の施工が困難である場合には、鋼杭打込み式を選定することができる。

また、基礎の形状寸法は照明形式の直線型、アーム型及び基礎形式の埋込み式、ベースプレート式の各々についてH=4.5m、6.0m、8.0m、10.0m、12.0mごとに表8-17基礎寸法表に掲げる数値を標準とする。

ただし、次のような場合は、「ポール基礎の安定計算法」(建設省土木研究所資料第1035号)に基づき、別途計算すること。

- ①地下埋設物の影響等の理由で基礎の幅又は、根入れ長さを標準寸法によることが困難であるか不適切な場合
- ②地盤が軟弱地盤又は、岩盤等の特殊な場合(標準はN値10程度の砂質地盤)
- ③正方形又は円形以外の断面形状の基礎を用いる場合

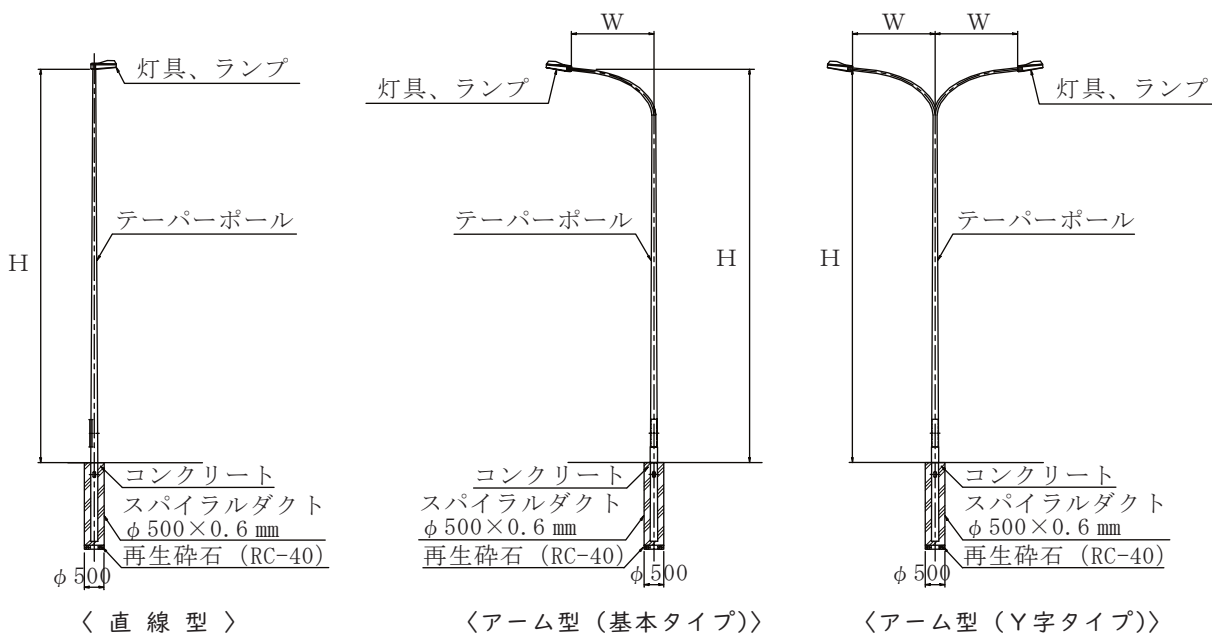


図8-9

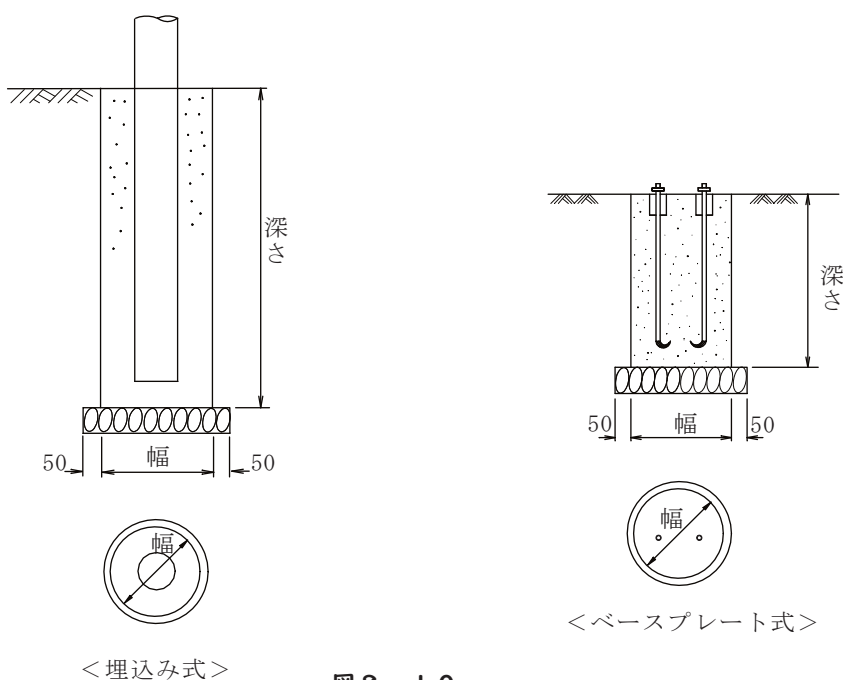


図8-10

<参考>：照明灯の基礎設置の適正施工

道路照明灯の傾きや倒壊の要因とならないように、道路照明灯の基礎設置にあたっては、下記のとおり施工すること。

(1) 2次製品基礎を使用する場合の間詰め施工（「図8-11」参照）

ポールを確実に支持し、有害な沈下、傾斜等を起こさないよう、基礎コンクリートとポールの間詰めは、モルタルにより十分にポールを支持できるように施工するものとする。

(2) 基礎コンクリート上面の均しコンクリートの施工（図8-11」参照）

均しコンクリートの処理は、地際部を乾燥状態に保つためテーパー状に処理し、舗装等を盛らないように施工する。

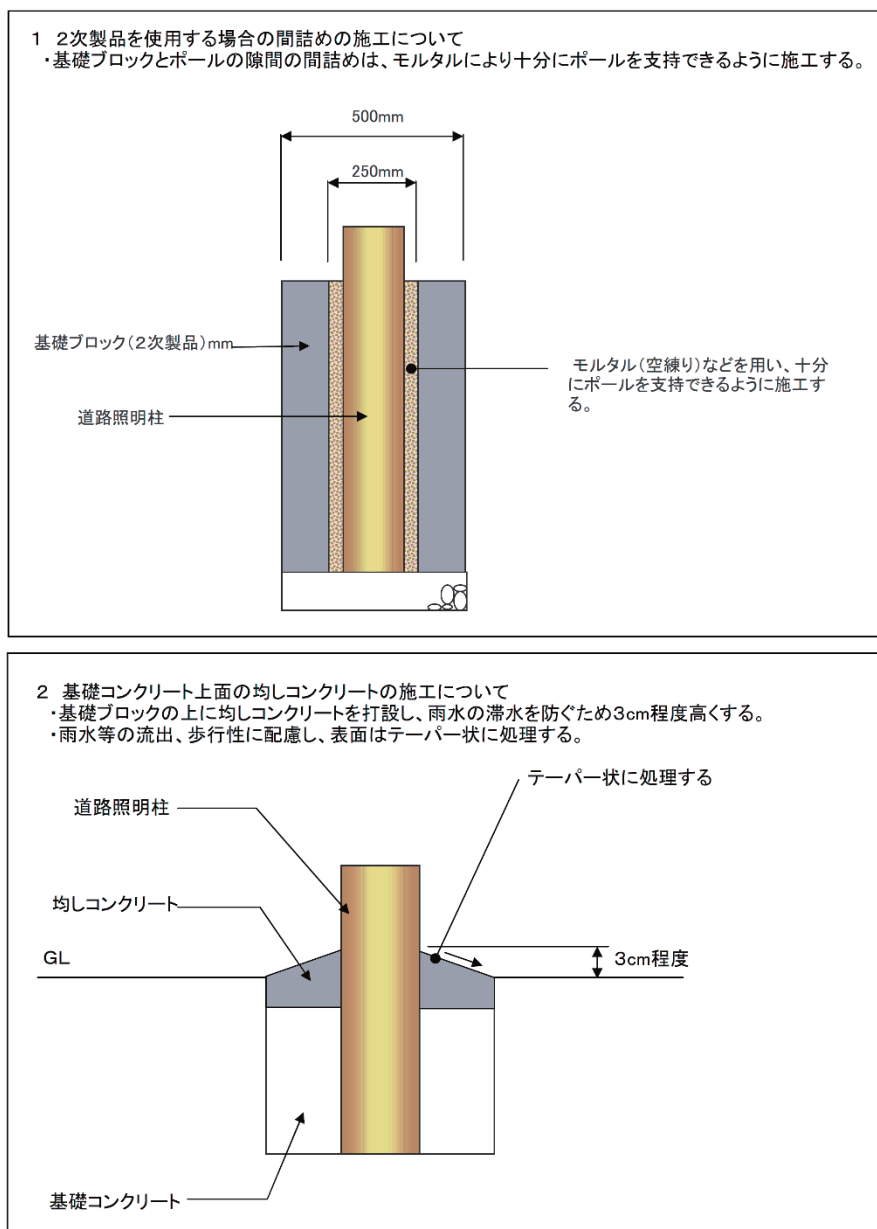


図8-11

表8-11 基礎寸法表

照 明 形 式	ポールの形状 (高さ-ポール出幅)	埋 込 み 式		ベースプレート式			
		基礎幅	基礎深さ	基礎幅	基礎深さ		
直 線 型	8.00	φ 500	1,600	φ 500	1,600		
	10.00		2,100		1,800		
	12.00		2,100		2,000		
ア ー ム 型  (基本タイプ)	4.50-0.50		φ 500		1,000	φ 500	1,000
	4.50-1.00						
	4.50-1.50						
	6.00-0.50				1,200		1,200
	6.00-1.00						
	6.00-1.50						
	8.00-0.80				1,600		1,600
	8.00-1.80						
	10.00-0.80						
	10.00-2.10						
	10.00-2.30						
	12.00-0.80	2,300		2,300			
12.00-2.30							
12.00-2.80							
ア ー ム 型  (Y字タイプ)	4.50-0.50	φ 500	1,000	φ 500	1,000		
	4.50-1.00						
	4.50-1.50						
	6.00-0.50		1,300		1,300		
	6.00-1.00						
	6.00-1.50						
	8.00-0.80		1,800		1,800		
	8.00-1.80						
	10.00-0.80					2,100	2,100
	10.00-2.10						
	10.00-2.30						
	12.00-0.80		2,300		2,300		
12.00-2.30							
12.00-2.80							

<参考：鋼杭打込み式>

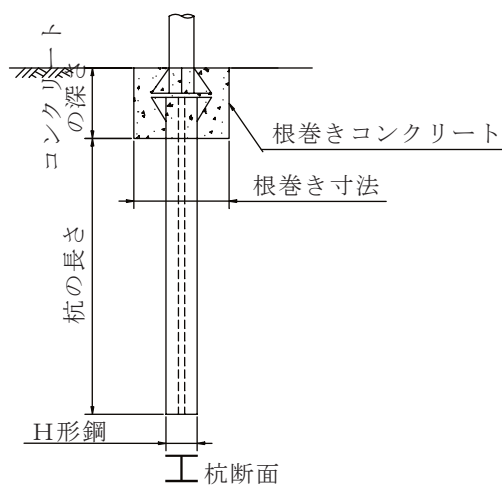


図8-12

### 8-3-7 照明設計

「道路照明施設設置基準・同解説」を参照のこと。

### 8-3-8 受電計画と契約方式

#### (1) 東電の受電設備

東京電力の受電設備は50c/sの単相で2線式100V、200V、単相3線式の100V、3相3線式の200Vである。

#### (2) 契約の方法

- 1) 連続照明方式（一般部、橋梁及びトンネル）では、1電気方式として各ブロックで1契約とする。
- 2) 局部照明方式では、照明灯1本につき1契約とする。（1計量、1電気方式をもって1需要契約とすることを原則とする。）

#### (3) 配線計画

- 1) 連続照明方式では、地下配線とすること。
- 2) 連続照明方式では、散在する照明器具の重心位置付近に受電設備を設けること。
- 3) 許容電圧低下率は、直流抵抗のみで6%以内とすること。

#### (4) 道路照明灯の省エネルギー対策

- 1) 交通安全上調光装置の設置が望ましくない箇所（交差点、横断歩道、トンネル出入口等）を除き、できる限り調光装置を設けて省エネルギー対策を実施すること。
- 2) 各ブロックで受電する連続照明方式で調光装置を取付けたもの、または単独照明方式で調光装置を設置したものは、従量式の契約方式を採用し、経費の節約に努めるものとする。
- 3) 道路照明電力節約の基本器具

照明灯 - LED灯

減灯器具 - タイムスイッチの利用

#### (5) 減光と電気料金

道路照明灯の電気の供給を受ける場合の電力会社との契約方式は、公共街路灯に対して次のように分けられる。

契約方式	{	甲種（定額式）
		乙種（従量式）

電気供給の契約方式がどの種別に入るかは、契約時の供給される方式、及び合計使用電力により決定されるものであるため、調光装置を設置する道路照明の配線設計では、最も経済的になる契約方式を電力会社と協議し決定すること。

#### (6) 受電の申請

受電の申請は「公衆街路灯等管理申合せ書」によること。



8-3-9 維持管理

(1) 管理札

道路照明施設を新設または移設した場合には、ポールに管理札を設置すること。

- 1) 管理札は、図 8-13 に示すものとする。
- 2) 設置位置は原則として地上から 2.50m の高さとし、車道側に向けるものとする。
- 3) 詳細については、「道路照明灯管理札取付要領」を参照のこと。

(2) お願い表示札

道路照明施設を新設または移設した場合には、ポールに「お願い表示札」を添付し、道路照明灯の故障時等に一般住民の協力を求めること。

- 1) 「お願い表示札」は、図 8-14 に示すものとする。
- 2) 添付位置は原則として地上より 2 m の高さとし、車道側に向けるものとする。

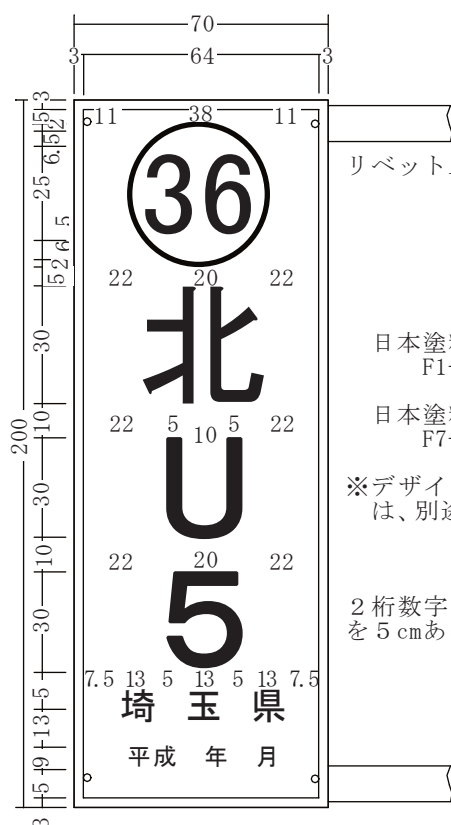


図 8-13 管理札

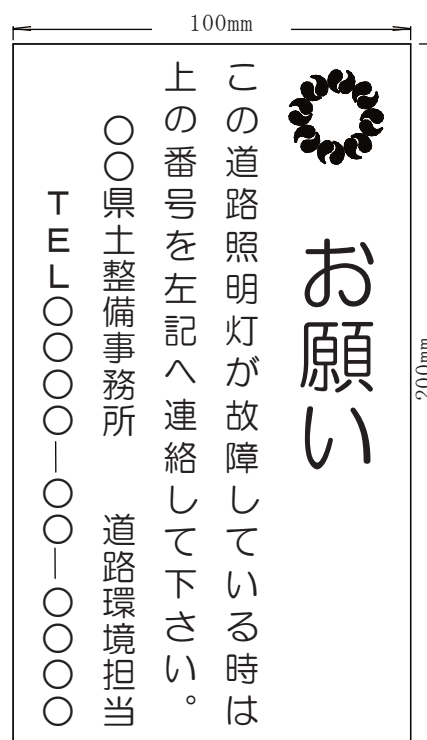


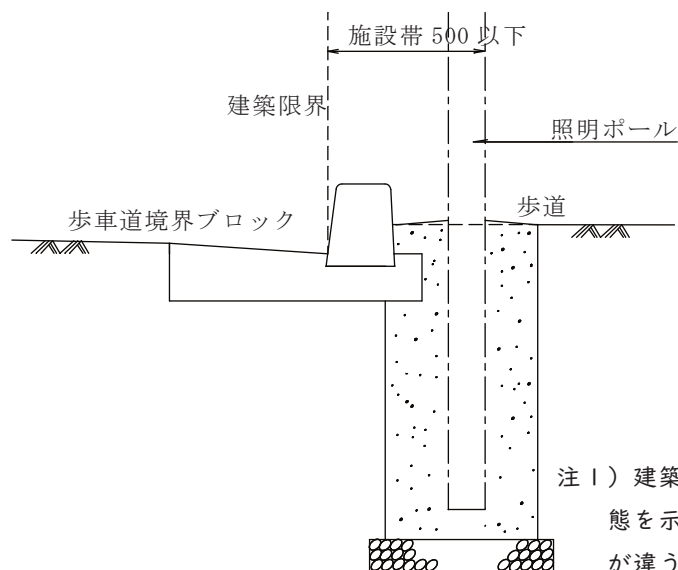
図 8-14 お願い表示札

(3) 道路照明灯等台帳

道路照明施設を新設または移設した場合は「道路照明灯等台帳」を作成し、その施設を当該管理者に受渡すこととする。

## 8-3-10 照明灯の設置位置

道路照明灯を設置する箇所は、自動車に衝突されない位置または、歩行者に支障を与えない位置（有効幅員確保に十分配慮した位置）とし、歩車道境界の施設帯に設けることを原則とする。



注1) 建築限界については、路肩のある道路における形態を示している。停車帯のある道路においては形態が違うので注意すること。

図8-15

## 8-3-11 共架式道路照明施設

照明方式は、原則としてポール照明方式（独立灯柱）とするが、東電柱、N T T柱に共架が可能な区間については共架照明方式とする。

なお、東電柱に共架する場合は下記の規定による。

- 1) 共架電柱はコンクリート柱を原則とする。ただし、次のものは原則として共架はしないものとする。
  - ア) 交通信号装置柱
  - イ) 高圧ケーブル、または通信ケーブル立上り装置柱
- 2) 照明灯の最下端は地上より8.0m以上とし、本線との離隔距離は下1.00m垂直方向とする。
- 3) 照明器具は原則としてLED灯を標準とする。

## 8-3-12 調光

## 1) 調光の対象

調光措置の実施対象は連続照明、トンネル照明、休憩施設、橋梁等、連続的、大規模に照明が設置されている場所を対象とし、交差点、横断歩道、鉄道踏切、立体横断施設、自転車駐車場等局部的に設置されたものは、調光しても交通安全上支障がないと認められている場合以外はその対象から除くものとする。

## 2) 調光の方法

調光は減光によるものを原則とする。ただし、減灯によっても交通安全上支障がないと認められる場合は減灯による調光をすることができる。

## 3) 調光の程度

調光の程度は、調光前の基準輝度の1/2程度まで減じてよいが、その場合においても平均路面輝度は0.5cd/m<sup>2</sup>以上とする。ただし、視線誘導用等の照明として用いる場合にあってはこの限りでない。

## 8-4 区画線

路面標示は、「道路標識、区画線及び道路標示に関する命令」（以下、標識令という。）により規定されており、一定の様式化された線及び文字、記号により交通の流れを整理し、誘導して運転者、歩行者等の道路利用者の安全と円滑を図ることを目的とする。

路面標示は、道路法に基づく区画線（道路管理者が設置すべきもの）と道路交通法に基づく道路標示（公安委員会が設置すべきもの）及び法定外路面標示に区分される。

路面標示設置マニュアルを参考にすること。

なお、埼玉県の道路整備については、歩車分離が基本である。ただし、歩道未設置区間については、暫定対応として、通学路やキッズゾーン等、特に配慮すべき区間に対して、車両への注意喚起のため路肩部にグリーンベルトを設置することを基本とする。

## 8-4-1 区画線の種類と設置場所

表8-12 区画線の種類と設置場所

種 類	設 置 場 所	色 彩
車道中央線 (101)	車道(軌道敷である部分を除く)の幅員が5.5m以上の区間内の中央を示す必要がある車道の中央 (追越し禁止等公安委員会が設置する区間を除く)	白
車線境界線 (102)	4車線以上(片側幅員5.5m以上)の車道の区間内の車線の境界線を示す必要がある区間の車線の境界 (車両通行帯等公安委員会が設置する区間を除く)	白
車道外側線 (103)	車道の外側の縁線を示す必要がある区間の車道の外側 (必要な区間を道路管理者が設置)	白
歩行者横断指導線 (104)	歩行者の車道の横断を指導する必要がある箇所 (必要な区間を道路管理者が設置)	白
車道幅員の変更 (105)	異なる幅員の車道の接続点で、車道の幅員の変更を示す必要がある場所(道路管理者のみが設置)	白
路上障害物の接近 (106)	車道における路上障害物の接近を示す必要がある場所 (公安委員会が設置する区間を除く)	白
導 流 帯 (107)	車両の安全かつ円滑な走行を誘導する必要がある場所 (原則として道路管理者が設置)	白
路上駐車場 (108)	路上駐車場の外縁(歩道に接するものを除く) (道路管理者のみが設置)	白

注1)「種類」欄中の( )内の数字は、標識令により定められた「番号」を示す。

注2) 有料道路の場合は全て道路管理者が設置するものとし、その他の道路についても、従前からの慣行がある場合、その他特別の事情がある場合でこの設置区分により難しいときは、両者の協議によりこれと異なる区分によることができるものとされている。

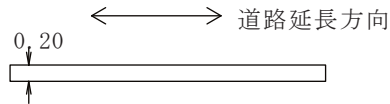
8-4-2 区画線の様式と設置方法

(1) 区画線の様式 (標識令第6条関係)

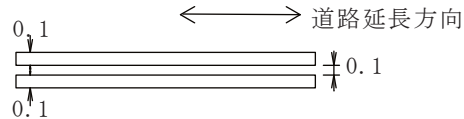
区画線の様式と寸法の標準値を以下に示す。( ) 内の数値については、地方部の道路における標準値を示している。路面標示ハンドブック (全国道路標識・標示業協会) を参考にすること。

1) 車道中央線 (101)

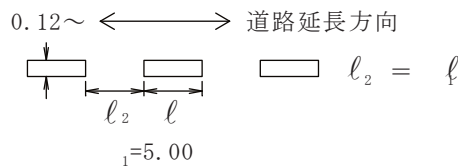
ア) 4車線以上の車道に設置する場合



交通処理上、中央線を強調する場合には、実線2本線とする。

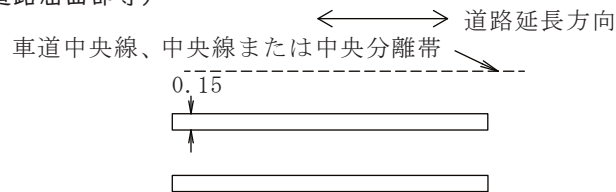


イ) 2車線の車道に設置する場合

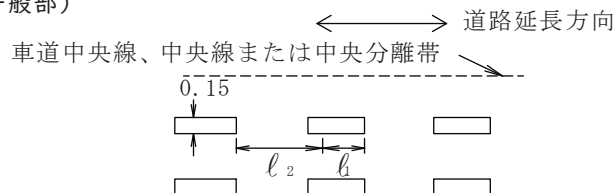


2) 車線境界線 (102)

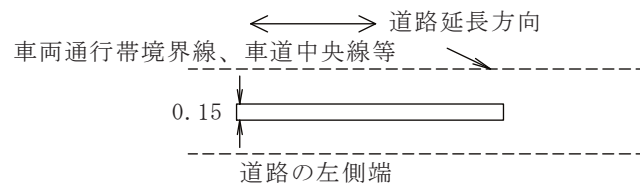
ア) 実線の場合 (道路屈曲部等)



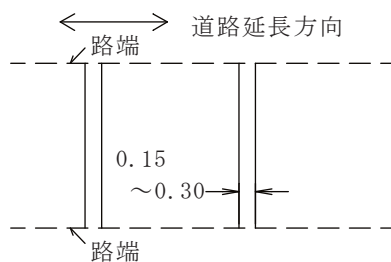
イ) 破線の場合 (一般部)



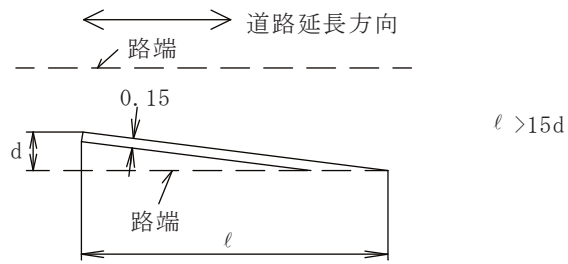
3) 車道外側線 (103)



4) 歩行者横断指導線 (104)

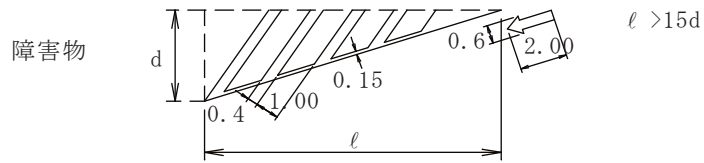


5) 車道幅員の変更 (105)

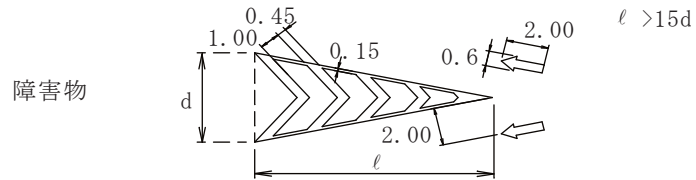


6) 路上障害物の接近 (106)

ア) 片側に避ける場合



イ) 両側に避ける場合



(2) 路面標示の寸法等

設置時の長さ、間隔及び幅については、次表に示す値を標準とする。

表 8-13 (単位：m)

		都市部の道路	地方部の道路
車道中央線 (実線2本)	幅 (t)	0.15	0.15
	実線間隔 (d)	0.15	0.15
車道中央線 (実線1本)	幅 (t)	0.20	0.20
車道中央線 (破線)	長さ ( $l_1$ )	5.00	5.00
	間隔 ( $l_2$ )	5.00	5.00
	幅 (t)	0.15 (0.12)	0.15
車線境界線 (実線)	幅 (t)	0.15	0.15
車線境界線 (破線)	長さ ( $l_1$ )	6.00 (5.00)	6.00 (5.00)
	間隔 ( $l_2$ )	9.00 (5.00)	9.00 (5.00)
	幅 (t)	0.15	0.15
車道外側線	幅 (t)	0.15	0.15

出典：全国道路標識・標示業協会「路面標示ハンドブック（平成30年11月）」P.51 表1.2.1  
長さ ( $l_1$ )、間隔 ( $l_2$ )、幅 (t) 及び実線間隔 (d) は、次図に示すところによる。

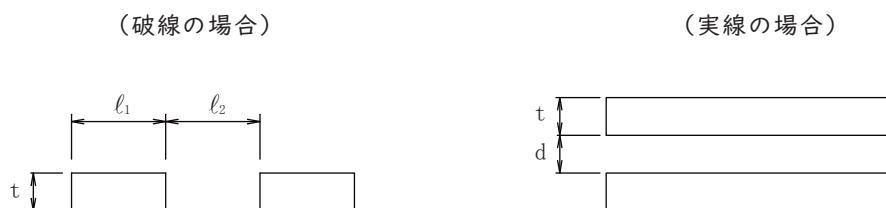


図 8-16

注1) 上表中の ( ) 内の数値については、次の場合に適用する。

- ア) 車道中央線 (破線) の幅については、都市部で平均走行速度が低く、かつ、交通量が少ない道路に設けられる場合には 0.12 とすることができる。
- イ) 車線境界線に破線を用いる場合の長さと同隔の比 ( $l_1 : l_2$ ) については、曲線半径の小さい曲線部または縦断勾配の急な箇所等、特に区画線の連続的視認性を良好に保つ必要のある区間、あるいは都市部にあって交差点間隔の特に狭い地域等では比率を 1 : 1 まで縮小することができる。この場合は  $l_1 = l_2 = 5$  m とする。

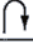







注2) 道路区画線の標準値の適用について

この標準値は、新設または改築を行う道路に適用するものとし、既設の道路については、区画線の塗り換え、舗装の打換え、オーバーレイ等の機会をとらえて順次標準値に近付けていくものとする。ただし、車線境界線 (破線) については、塗り換えの際は、( $l_1 + l_2$ ) を既設のままとし、暫定的に比率 ( $l_1 : l_2$ ) だけを標準に合わせ、舗装の打換え、オーバーレイ等を実施する際に前後の道路との連続性、当該箇所の延長等を考慮して適宜標準値に移行するよう措置するものとする。

注3) 車道中央線 (実線2本線) の適用について

新設または改築の4車線以上の道路で、やむを得ず中央分離帯を設けず車道中央線を引く場合には、原則として実線2本線とすること。この場合、車線幅員は車道中心線からとるものとする。したがって、中央寄りの車線の実質的な通行幅が減少することになるが、路肩幅員の余裕等、条件が許せば車線幅員を広げて必要な通行幅を確保するものとする。

表8-14 文字・矢印・記号の15cm換算値

種別	面積 (cm <sup>2</sup> )	幅15cm換算 施工実延長 (m)	所要材料 換算長 (m)	種別	面積 (cm <sup>2</sup> )	幅15cm換算 施工実延長 (m)	所要材料 換算長 (m)
	18,288.00	12.19	14.60	優	13,755.00	9.17	11.00
X	14,219.67	9.74	11.30	先	11,666.87	7.77	9.30
8	4,773.60	3.18	3.80	7	3,870.00	2.58	3.00
-	450.00	0.30	0.30	-	600.00	0.40	0.40
2	3,460.80	2.30	2.70	9	4,667.10	3.11	3.70
0	4,563.00	3.04	3.60	■	225.00	0.15	0.10
※20	27,749.81	18.49	22.10	3	2,107.00	1.40	1.60
30	29,014.60	19.34	23.20	0	2,485.50	1.65	1.90
40	29,711.00	19.80	23.70	1	2,250.00	1.50	1.80
※50	27,863.94	18.57	22.20	 対角2m	29,959.67	19.97	23.90
※60	31,622.70	21.08	25.20	※対角4m	79,348.67	52.89	63.40
自	9,360.00	6.24	7.40	 直径2m	35,593.16	23.72	28.40
動	11,337.50	7.55	9.00	※直径4m	97,372.66	64.91	77.80
車	9,400.00	6.26	7.50	 大きさ 1m×2m	26,872.00	17.91	21.40
○	2,625.00	1.75	2.10	※2m×4m	74,866.84	49.91	59.80
二	5,600.00	3.37	4.00	 参考図形			
輪	12,427.50	8.29	9.90		2,306.94	1.53	1.80
を	2,710.00	1.81	2.10		21,840.00	14.56	17.40
除	10,738.50	7.16	8.50	↑ ℓ 5m	9,375.00	6.25	7.50
く	1,295.00	0.86	1.00	 ℓ 5m	9,993.60	6.66	7.90
軽	10,632.25	7.09	9.10	↑ ℓ 5m	13,371.54	8.91	10.60
両	11,450.00	7.63	9.30	※ ↑ ℓ 5m	14,486.90	9.65	11.50
バ	9,000.00	6.00	7.20	↑ ℓ 2m	3,750.00	2.50	3.00
ス	7,907.50	5.27	6.30	◇	24,765.82	16.51	19.80
専	11,250.00	7.50	9.00	▽	26,567.00	17.71	21.20
用	15,750.00	10.50	12.60				

【注】1 「種別」は標識令第10条の様式を示す。ただし、※印は「資料」2. 路面標示の文字・記号等の寸法図に示されていないものである。

2 「所要材料換算長」は重複施工する部分を平均20%と見込み、これを施工実延長に加えた値で、材料の使用量を算出するのに用いる。

出典：全国道路標識・標示業協会「路面標示ハンドブック（平成30年11月）」P455 表1

## 8-4-3 区画線の設置位置

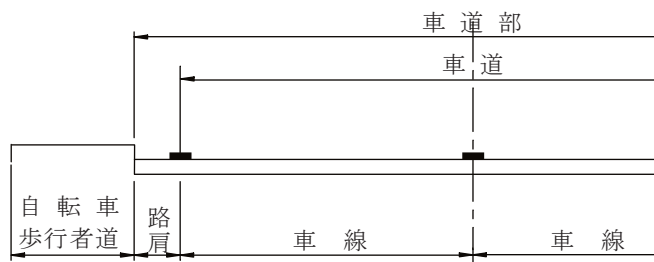


図8-17

## 8-4-4 法定外表示等

## (1) 定義

法定外表示等とは、交通の安全と円滑を図るために設置する路面表示やカラー舗装及び交通規制の実効性を高めることを目的として設置する看板、表示等で、道路標識、区画線及び道路標示に関する命令（昭和35年総理府・建設省令第3号。以下「標識令」という。）、道路交通法施行規則（昭和35年総理府令第60号）、災害対策基本法施行規則（昭和37年総理府令第52号）、大規模地震対策特別措置法施行規則（昭和54年総理府令第38号）等の法令で定められたもの以外のものをいう。（「法定外表示等の設置指針について（警察庁通達）H30年12月」（以下、「通達」という）より）

法定外表示等には、主に以下の様なものがある。

- ①交通規制の実効性を高める、補完するために設置するもの  
例：「駐車禁止」規制標示への適用時間表示等  
「止まれ」「徐行」「消防車出入口」等の文字表示
- ②道路の状況又は交通の特性に関する注意喚起を行うもの  
例：「ドットマーク」「減速マーク」等の路面表示
- ③災害発生時の緊急交通路の確保等のために設置するもの  
例：災害対策基本法に基づく交通規制の予告看板等
- ④その他、交通の安全と円滑のために必要なもの

<参考>：法定外表示の施工について

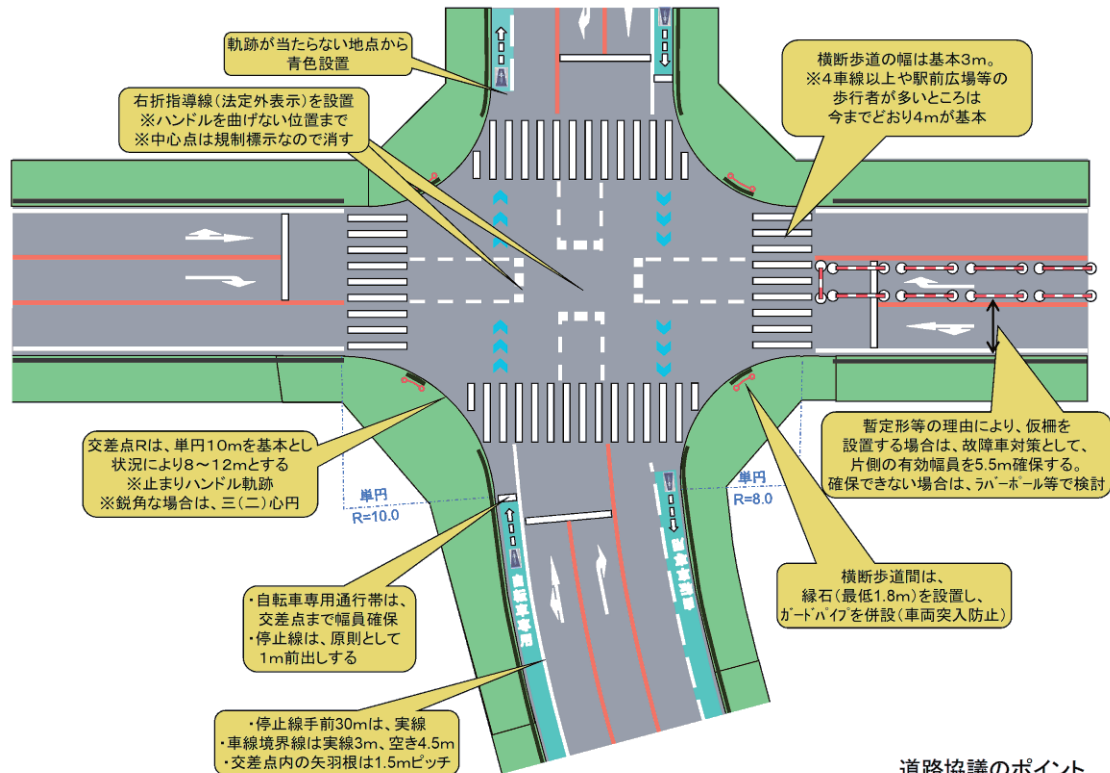
※令和元年度道路交通連絡会議資料より

法定外表示は、法定の標識・標示等による交通規制の効果を明確にし、交通の安全と円滑に資することを目的としています。しかし、法定標示等との混同による整備効果の低下を防止するため、警察庁で全国的な指針が示されておりますので、新たな法定外表示の施工時は、所轄警察署との協議をお願いします。

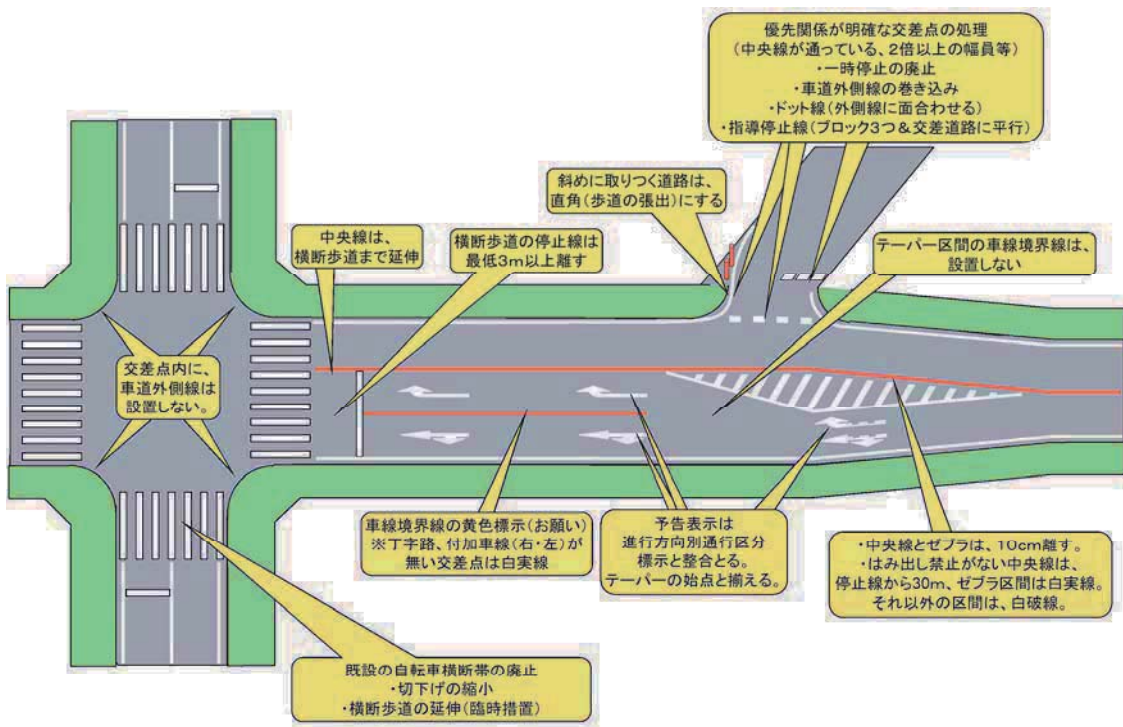
また、以前設置された表示に問題が生じていたり、時勢に合わなくなったりすることがありますので、オーバーレイ等の現状復旧に際しては、以前の表示をそのまま復旧するかどうか所轄署と連絡を密にして頂くようお願いします。



【道路協議のポイント】



道路協議のポイント  
p3-1



道路協議のポイント  
p3-2

## (2) 設置のあり方

「通達」においては、設置のあり方として以下の内容が示されている。

### 1) 統一を図る法定外表示

統一を図る法定外表示については、寸法の軽微な修正を除き、次に掲げる仕様と異なる仕様のものを設置しないこと。

#### ① 「進行方向別通行区分」の予告表示

設置する場合や様式及び色等については、「『交通規制基準』の改正について（通達）」（平成30年12月14日付け警察庁丙規第33号、丙交企発第120号。以下、「交通規制基準」という。）の別添の108頁「第24 進行方向別通行区分」によること。

#### ② 環状交差点における路面表示

設置する場合や様式及び色等については、「交通規制基準」の別添の141頁「第42 環状の交差点における右回り通行」によること。

#### ③ 「止まれ」文字表示

設置する場合や様式及び色等については、「交通規制基準」の別添の146頁「第46 一時停止」によること。

#### ④ ハンプ路面表示

ア. ハンプが設置されている場合に、原則としてハンプ路面表示を設置すること。

イ. 様式1のとおりとし、色は白色とすること。

ウ. ハンプ路面表示は車両進行方向のハンプすりつけ部に配置すること。相互通行の道路では、左寄りに路面表示を配置し、一方通行の道路では、中央付近に路面表示を配置すること。

#### ⑤ 交差点クロスマーク表示

ア. 中央線のない道路が交差する十字路又は丁字路交差点で、道路の交差が道路の状況により不明確な場合には、必要に応じて交差点クロスマークを設置すること。

イ. 様式2のとおりとし、色は白色とすること。

ウ. 見通しの悪い事故多発交差点においては、必要に応じて交差点クロスマーク表示に滑り止め式のカラー舗装（運転者等への注意喚起のため、炭化珪素等を塗布した舗装等を含む。）を組み合わせること。

### 2) 標準仕様を定める法定外表示

標準仕様を定める法定外表示の仕様については次のとおりとし、道路状況、地域特性等に応じこれらと異なる仕様のもの認めるとする。

#### ① 普通自転車専用通行帯の路面表示等

設置する場合、様式及び色等については、「交通規制基準」の別添の106頁「第23 普通自転車専用通行帯」によること。

#### ② ゾーン30路面表示

設置する場合や様式及び色等については、「交通規制基準」の別添の177頁「参考区域を定めて行う規制」によること。

#### ③ 普通自転車通行専用帯以外の自転車通行空間路面表示等

ア. 自転車道のほか、車道において自転車が通行すべき部分については、必要に応じて自転車のピクトグラム、矢羽根型路面表示及びカラー舗装を用いること。

イ. 様式3のとおりとし、自転車のピクトグラムは白色、矢羽根型路面表示及びカラー舗装は青色とすること。矢羽根型路面表示及びカラー舗装については、景観保全等の観点から、地元の意向等を踏まえて青色以外の色を使うことができることとするが、その場合でも道路標示等の色（白、黄色）と同系色を用いないこと。

ウ. 上記の路面表示の設置方法については、様式3を参考とすること。

## ④ ドットライン表示

ア. 信号機のない交差点等で、車道外側線等を交差点内に破線で延長し、交差点の存在や車両の通行部分を明示することが望ましい場合には、必要に応じてドットラインを設置すること。ただし、優先関係の表示と誤認されるおそれがあることから、優先関係が明確でない交差点部には設置しないこと。

イ. 様式4のとおりとし、色は白色とすること。

## ⑤ 減速を促す路面表示

ア. 減速を要する区間（急カーブ、急坂カーブ、連続カーブ、追突事故多発区間等）及びその手前において、必要に応じて減速マークを設置することし、効果を高める場合には、減速の理由についての文字表示を減速マークの手前に設置すること。

イ. 様式5～8を標準的なものとし、これらのうち道路環境等に最も適したものを選択して設置すること。また、色は白色とすること。

ウ. 文字表示を行う場合は、標識令に基づく警戒標識と矛盾を生じないよう配慮するとともに、必要最小限度の設置とすること。

なお、表示する文字内容は、「急カーブ」、「急坂カーブ」、「連続カーブ」、「追突危険」等道路状況等を簡潔、明確に表現したものとし、危険性の高い場所に表示すること。

また、運転者への注意喚起のため、必要に応じて道路管理者と調整の上、減速マークに替えて薄層舗装を行うこと。

## 3) 標準運用を定めるカラー舗装

標準運用を定めるカラー舗装の運用については次のとおりとし、道路状況、地域特性等に応じて別の運用を認めるものとする。

## ① バスレーン関係のカラー舗装

設置する場合及び色等については、「交通規制基準」の別添の102頁「第21 路線バス等優先通行帯」によること。

## ② 歩行者、自転車利用者等保護のためのカラー舗装

ア. 次のいずれかに該当する区域、区間又は場所に関する道路において、歩行者、自転車利用者等の安全を確保し、静穏な交通環境を図るとともに、交通事故の抑止を目的として、必要に応じてカラー舗装を用いること。

(ア) ゾーン30を始めとする生活道路対策関連区域内の道路

(イ) 生活道路、通学路及びアーケード等が設置されている道路

(ウ) 公共施設や病院・児童遊園など高齢者や子供が利用する施設等の周辺道路又はこれらに接続している道路

(エ) 上記以外の道路で、歩行者、自転車利用者等の保護のため、効果の認められる道路

イ. 色

(ア) カラー舗装の色は、白又は黄色以外の単一色を基本とし、道路標示の視認性が確保できる色とすること。

(イ) 通学路における路側帯では原則として緑色系とすること。

ウ. その他

(ア) カラー舗装を短区間（おおむね30メートル未満）行う場合は、ゾーンの入口及び交通規制の始点部に合わせること。

(イ) 舗装材質等については、歩行者等の滑り転倒防止に十分配慮した材質とすること。

(ウ) 原則として市区町村ごとに色を統一させること。

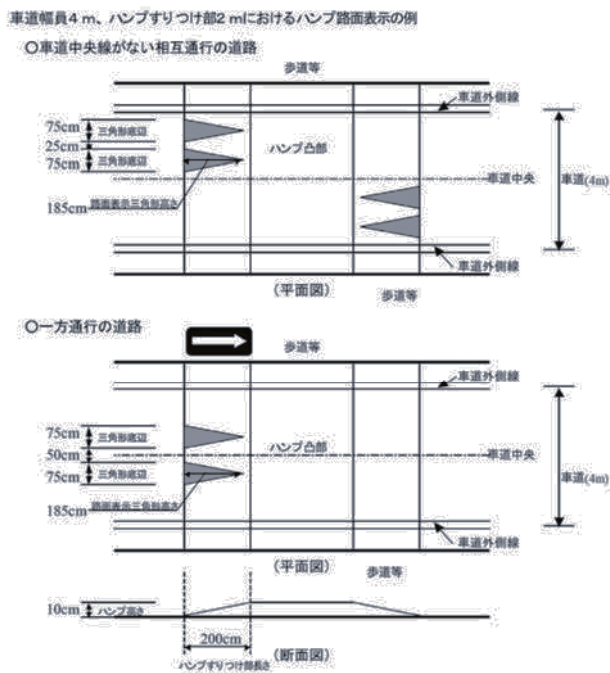
## 4) 新たに法定外表示等を考案及び設置する場合の留意事項等

都道府県警察が新たに法定外表示等を考案及び設置しようとする場合及び道路管理者が新たな法定外表示等を設置したい旨の協議を受けた場合には、次の点に留意すること。

ア. 歩行者及び車両等の運転者が一見してその意味するところが理解できるものであり、かつ、標識令等に

- 基づく道路標識等の様式と類似の形態（図柄等）としないこと。
- イ. まちづくり計画等と整合性を図り、周辺環境と調和させること。
- ウ. 設置効果に持続性があるもので、かつ、歩行者及び車両等の運転者に過剰な刺激を与えるものとしてしないこと。
- エ. 法定外表示等を行う場合は、車両等の通行の安全及び景観、騒音、振動等周辺環境に与える影響を十分検討し、表示材の選定を行うこと。
- オ. 設置の際には、地域住民、道路利用者等の意見を勘案すること。
- カ. 設置前に広報を十分に行い、地域住民、道路利用者等に周知徹底を行うこと。

様式1

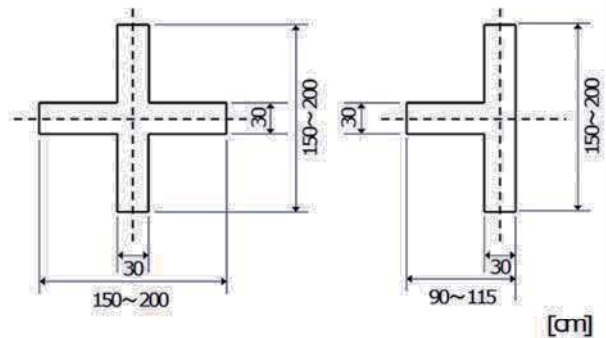


(注意)

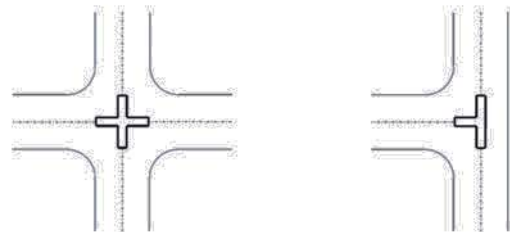
- ◎三角形底辺は概ね75cmに設定する。
- ◎三角形高さは、概ねハンプすりつけ部の盛り上がりはじめから頂点までの長さに若干の調整長さを引く。
- ◆ハンプ路面表示の三角形高さは、ハンプすりつけ部の長さにより異なる。
- ◆ハンプ路面表示の三角形の間隔は、車道幅員により異なる。

様式2

寸法図



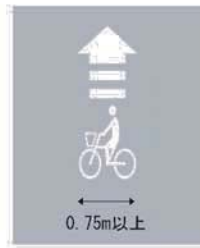
位置図



[cm]

様式3

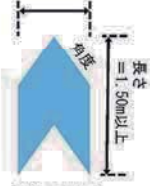
自転車のピクトグラム



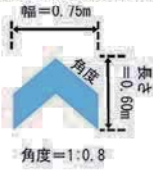
矢羽根型路面表示

<標準形>

幅=0.75m以上



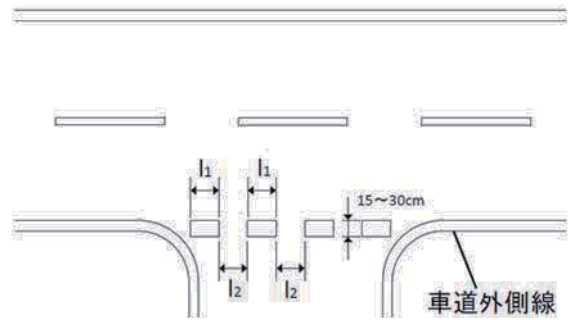
道路幅員が狭く、歩行者を優先させる道路（生活道路など）では、必要に応じて、以下を採用。



路面表示の設置方法

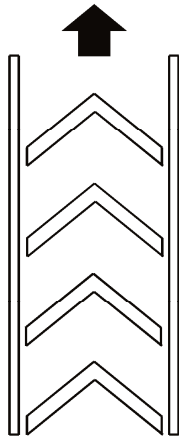
整備形態	【整備イメージ】
自転車と自動車を混在通行とする道路（車道混在）	(1) 歩道のある道路における対策
	<div style="display: flex; justify-content: space-around;"> <div style="text-align: center;"> <p>【路肩・停車帯内の対策】</p> </div> <div style="text-align: center;"> <p>【車線内の対策】</p> </div> </div>
	(2) 歩道のない道路における対策
	<div style="text-align: center;"> <p>【車線内の対策】</p> </div>

様式4

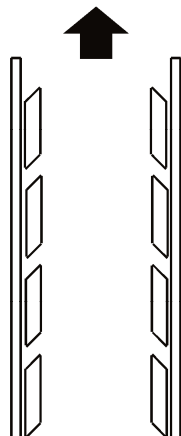


$l_1=l_2=0.5\sim 2.0\text{m}$

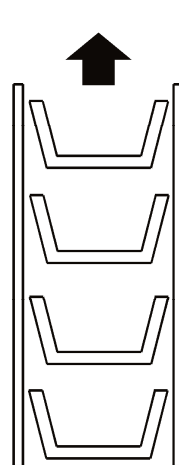
様式5



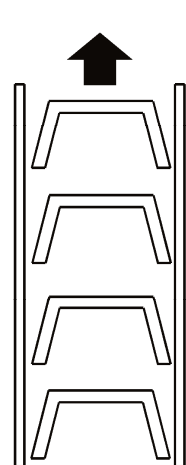
様式6



様式7



様式8





## 8-5 防護柵

防護柵は、車両を対象とする車両用防護柵と歩行者等を対象とする歩行者自転車用柵に区分する。

### 8-5-1 車両用防護柵

出典：日本道路協会「防護柵の設置基準・同解説（平成28年12月）」P2～

#### (1) 設置区間

下記各号のいずれかに該当する区間または箇所（以下「区間」という。）においては、道路及び交通の状況に応じて原則として、車両用防護柵を設置する。

1) 主として車両の路外（路側を含む。以下「路外」という。）への逸脱による乗員の人的被害の防止を目的として路側に車両用防護柵を設置する区間

ア) 盛土、崖、擁壁、橋梁、高架等の区間で路外の危険度が高く必要と認められる区間

イ) 湖、川、沼地、水路等に近接する区間で必要と認められる区間

ウ) 橋梁、高架、トンネル等への進入部または車道に近接する構造物等に関連し、特に必要と認められる区間

2) 主として車両の路外等への逸脱による第三者への人的被害（以下「二次被害」という。）の防止を目的として車両用防護柵を設置する区間

ア) 主として車両の路外への逸脱による二次被害の防止を目的として路側に車両用防護柵を設置する区間

・道路が鉄道もしくは軌道（併用軌道を除く。以下「鉄道等」という。）、他の道路等に立体交差または近接する区間で車両が路外に逸脱した場合に鉄道等、他道路等に進入する恐れのある区間

イ) 分離帯を有する道路において、主として車両の対向車線への逸脱による二次被害の防止を目的として分離帯に車両用防護柵を設置する区間

・走行速度の高い区間で縦断勾配または線形条件が厳しく対向車線への車両の逸脱による事故を防止するため特に必要と認められる区間

3) 主として車両の歩道、自転車道、自転車歩行車道（以下「歩道等」という。）への逸脱による二次被害の防止を目的として、歩道等と車道との境界（以下「歩車道境界」という。）に車両用防護柵を設置する区間（防護柵により歩道等を新設する場合を含む。）

ア) 走行速度が高い区間等で沿道人家等への車両の飛び込みによる重大な事故を防止するため、特に必要と認められる区間

イ) 走行速度が高い区間等で歩行者等の危険度が高く、その保護のため必要と認められる区間

4) その他の理由で必要な区間

ア) 事故が多発する道路、または多発する恐れのある道路で防護柵の設置によりその効果があると認められる区間

イ) 幅員、線形等道路及び交通の状況に応じて必要と認められる区間

ウ) 気象条件により特に必要と認められる区間

#### (2) 種別の適用

##### 1) 設置場所

車両用防護柵は、設置場所に応じて下記の種別を選定する。

ア) 路側に設置する場合

路側用車両用防護柵（種別C、B、A、SC、SB、SA及びSS）

イ) 分離帯に設置する場合

分離帯用車両用防護柵（種別Cm、Bm、Am、SCm、SBm、SAm及びSSm）

ウ) 歩車道境界に設置する場合

歩車道境界用車両用防護柵（種別Cp、Bp、Ap、SCp及びSBp）

ただし、分離帯に設置する場合で施設帯の幅員に余裕のある場合または施設帯に構造物等が存在し分離帯用車両用防護柵の設置が困難な場合は分離帯用車両用防護柵に代えて路側用車両用防護柵を用いる

ことができる。

## 2) 適用区間

車両用防護柵は、道路の区分、設計速度及び設置する区間に応じて、原則として、表8-15に示す種別を適用する。

表8-15 種別の適用

道路の区分	設計速度	一般区間	重大な被害が発生するおそれのある区間	新幹線などと交差または近接する区間
高速自動車 国道	80 km/h 以上	A, Am	SB, SBm	SS
	自動車 専用道路		60 km/h 以下	SC, SCm
その他の道路	60 km/h 以上	B, Bm, Bp	A, Am, Ap	SB, SBp
	50 km/h 以下	C, Cm, Cp	B, Bm, Bp <sup>(注)</sup>	

出典：日本道路協会「防護柵の設置基準・同解説（平成28年12月）」P36 表-2・5

注1) 設計速度40km/h以下の道路での重大な被害が発生する恐れのある区間においては、C、Cm、Cpを使用することができる。

注2) 重大な被害が発生する恐れのある区間とは、大都市近郊鉄道・地方幹線鉄道との交差近接区間、高速自動車国道・自動車専用道路等との交差近接区間、分離帯に防護柵を設置する区間で走行速度が特に高くかつ交通量が多い区間、その他重大な二次被害の発生する恐れのある区間、または、乗員の人的被害の防止上、路外の危険度が極めて高い区間をいう。

なお、走行速度や線形条件等により特に衝撃度が高くなりやすい区間においては表8-20に定める種別の一段階上またはそれ以上の種別を適用することができる。

## (3) 設置方法

1) 車両用防護柵の路面から防護柵上端までの高さは、原則として、0.6m以上1.0m以下とする。

2) 所要の性能を満たすためにやむを得ず1.0mを越える高さとする場合は、車両衝突時における乗員の頭部の安全性を確保できる構造としなければならない。

## (4) 種類および形式の選定

### 1) 種類の選定

車両用防護柵は原則としてたわみ性防護柵を選定するものとする。ただし、橋梁、高架などの構造物上に設置する場合、幅員の狭い分離帯など防護柵の変形を許容できない区間などに設置する場合においては、必要に応じて剛性防護柵を選定することができる。

### 2) 形式の選定

車両用防護柵の形式選定に当たっては、性能、経済性、維持修繕、施工の条件、分離帯の幅員、視認性の確保、快適展望性、周辺環境との調和などに十分留意して選定するものとする。

### 3) 短い構造物区間への対応

土工区間に短い橋梁などの構造物がある場合においては、原則として土工区間の車両用防護柵と同一の形式を選定するものとする。

ただし、異なる形式の防護柵を設置する必要のある場合は、この限りではない。

## (5) 基礎

土工区間に車両用防護柵を設置する際は、設置する地盤の形状、土質条件などを十分に照査したうえで、また、橋梁、高架などの構造物上に車両用防護柵を設置する際は、設置する構造物の耐力を十分に照査したうえで設置するものとする。

## (6) 設置延長

車両用防護柵は、防護柵の転倒、滑動などが生じないような延長を確保するものとする。また、たわみ性防護柵にあっては、(1)設置区間の各号に該当する区間の前後に原則として各々20m程度延長して設置するものとする。ただし、橋梁、高架などの構造物上に設置する際、防護柵構造などの関係で、前後の

土工部に設置する防護柵との連続性を確保することが困難な場合はこの限りではない。

#### (7)設置余裕幅

たわみ性防護柵を設置する場合は、路側および歩車道境界に設置するものにあつては防護柵の全面から路外方向に、分離帯に設置するものにあつては防護柵の対向車線に対する面から対向車線方向に、原則として車両の最大進入行程に応じた余裕幅が確保できるよう、設置するものとする。

#### (8)連続設置

道路および交通の状況が同一である区間内に設置する車両用防護柵は、原則として連続して設置するものとする。

#### (9)分離帯への設置

分離帯に車両用防護柵を設置する場合には、原則として分離帯の中央に設置するものとする。ただし、分離帯に勾配があるため防護柵の高さが確保できなくなる場合はこの限りではない。

#### (10)端部処理など

##### 1) 端部処理

車両用防護柵は、端部への車両の衝突防止または衝突時の緩衝性の向上に配慮して設置するものとする。このため、防護柵の進入側端部は、できるだけ路外方向に曲げるなどの処理を行うものとする。また、防護柵の端部は分離帯開口部、取り付け道路との交差点などの道路構造との関連を考慮して、設置するものとする。ただし、路外の状況などによりやむを得ない場合は、車両衝突の危険性が低い位置に防護柵の端部を設けるなど適切な処理を行うものとする。

##### 2) 端部のすりつけ

異なる種別、種類または形状の車両用防護柵を隣接して設置する場合は、原則として防護柵の車両を誘導する面を連続させるものとする。

#### (11)合流部などでの視認性確保

道路の合流部または交差点などに車両用防護柵を設置する場合は、運転者が道路および交通の状況を適切に確認できるよう、視線の妨げとならない設置を行うものとする。

#### (12)色彩

防護柵の色彩を選定する際、関係自治体が景観法に基づく景観計画を策定している場合は、これに従うものとする。なお、景観計画で防護柵の色彩が明確にされていない場合や、関係自治体が景観計画を策定していない場合については、「景観に配慮した道路付属物等ガイドライン（案）」に基づき、周辺との関係性を踏まえて下記の4色から採用するものとする。

- ・ダークグレー（濃灰色）10YR3.2/0.2
- ・ダークブラウン（こげ茶色）10YR2.0/1.0
- ・オフグレー（薄灰色）5YR7.0/0.5
- ・グレーベージュ（薄灰茶色）10YR6.0/1.0

なお、色彩選定にあたっては「景観に配慮した道路付属物等ガイドライン（案）」を参照のこと。

### 8-5-2 歩行者自転車用柵

#### (1) 設置区間

下記各号のいずれかに該当する区間においては、道路及び交通の状況を踏まえ、必要に応じ歩行者自転車用柵を設置するものとする。

##### 1) 歩行者等の転落防止を目的として路側または歩車道境界に歩行者自転車用柵を設置する区間

- ・歩道等、自転車専用道路、自転車歩行者専用道路及び歩行者専用道路の路外が危険な区間等で歩行者等の転落を防止するため必要と認められる区間

##### 2) 歩行者等の横断防止等を目的として歩車道境界に歩行者自転車用柵を設置する区間

- ア) 歩行者等の道路の横断が禁止されている区間で必要と認められる区間
- イ) 歩行者等の横断歩道以外の場所での横断防止が特に必要と認められる区間



ウ) 都市内の道路等において、走行速度が低く、単に歩道等と車道とを区別することのみにより歩行者等の安全を確保することが期待できる区間のうち、特に必要と認められる区間

なお、横断防止等を目的として設置する柵は、景観等を考慮し植樹帯の設置等他の方法を検討したうえで、必要と認められる場合について設置するものとする。

## (2) 種別の設定

歩行者自転車用柵は、表 8-16 に示す設計強度に応じて、以下の種別に区分する。

表 8-16 種別毎の設計強度

種別	設計強度	設置目的	備考
P	垂直荷重 590 N/m(60 kgf/m)以上	転落防止	荷重は、防護柵の最上部に作用するものとする。このとき、種別 P にあつては部材の耐力を許容限度として設計することができる。
	水平荷重 390 N/m(40 kgf/m)以上	横断防止	
SP	垂直荷重 980 N/m(100 kgf/m)以上	転落防止	
	水平荷重 2,500 N/m(250 kgf/m)以上		

出典：日本道路協会「防護柵の設置基準・同解説（平成 28 年 12 月）」P65 表-3・1

## (3) 種別の適用

歩行者自転車用柵は、原則として種別 P を適用するものとし、歩行者等の滞留が予想される区間および橋梁、高架の区間に設置される転落防止を目的とした柵は、集団による荷重を想定し、種別 SP を適用するものとする。

## (4) 設置方法

歩行者自転車用柵を設置する際は、道路および交通の状況を十分考慮して、防護柵機能を発揮できるように設置するものとする。

### 1) 高さ

歩行者自転車用柵を設置する際は、設置する柵所定の路面から柵面の最上端までの高さが確保されるよう、設置するものとする。

歩行者等の転落防止を目的として設置する柵の路面から柵面の最上端までの高さは 1.1m を標準とする。

歩行者等の横断防止などを目的として設置する柵の路面から柵面の最上端までの高さは 0.7~0.8m を標準とする。

### 2) 基礎

土工区間に歩行者自転車用柵を設置する場合は、設置する地盤の形状、土質条件などを十分に照査したうえで、また、橋梁、高架などの構造物上に歩行者自転車用柵を設置する場合は、設置する構造物の耐力を十分に照査したうえで、設置するものとする。

### 3) 柵間のすり抜け防止

転落防止を目的として同一種別の歩行者自転車用柵を設置する場合は、原則として連続して設置するものとする。

異なる種別の柵を設置する必要がある場合は、柵と柵の間から歩行者等が容易にすり抜けないように、柵相互の間隔に留意して設置するものとする。

### 4) 合流部などでの視認性確保

道路の合流部または交差点などに歩行者自転車用柵を設置する場合は、運転者が道路および交通の状況を適切に確認できるよう、視線の妨げとならない設置を行うものとする。

## (5) 色彩等

歩行者自転車用柵の色彩を選定する際、関係自治体が景観法に基づく景観計画を策定している場合は、これに従うものとする。なお、景観計画で歩行者自転車用柵の色彩が明確にされていない場合や、関係自治体が景観計画を策定していない場合については、「景観に配慮した道路付属物等ガイドライン（案）」に

基づき、周辺との関係性を踏まえて下記の4色から採用するものとする。

- ・ダークグレー（濃灰色）10YR3.2/0.2
- ・ダークブラウン（こげ茶色）10YR2.0/1.0
- ・オフグレー（薄灰色）5YR7.0/0.5
- ・グレーベージュ（薄灰茶色）10YR6.0/1.0

なお、色彩選定にあたっては「景観に配慮した道路付属物等ガイドライン（案）」を参照のこと。

8-5-3 施工について

(1) 建込み方法

1) 土中建込みの場合

- ア) 車両用防護柵は、原則として土中建込みとする。
- イ) 原則として支柱打込機による建込みとし、支柱頭部に損傷を与えないように施工すること。
- ウ) 車両用防護柵を設置する場合は、設置する車両用防護柵所定の設置基準面から上端までの高さが確保されるよう設置する。

2) コンクリート構造物に設置する場合

- ア) 擁壁、函渠等のコンクリート構造物の支柱設置穴は、構造物のコンクリート打設前に、型枠を用いて設計図に示された位置に配置する。
- イ) 車両用防護柵の場合は、図8-18のとおり、支柱を建込む穴の径(D)を支柱の径より6cm程度大きくとるとともに穴のまわりには補強鉄筋を配置する。支柱の周囲に砂を固く詰め、さらに上をモルタルにより5cmの厚さでシールすること。
- ウ) 歩行者自転車用柵の場合は、支柱と支柱を建込む穴との間にモルタルを詰めること。
- エ) 埋込み深さは、車両用防護柵の場合が40cm、転落防止用防護柵の場合は45cm、横断防止用防護柵の場合は40cmとする。

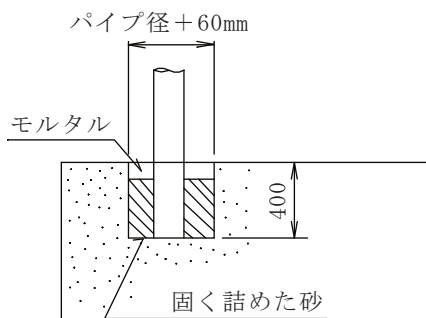


図8-18 埋込み深さ400mmの場合の設置例

3) コンクリート基礎ブロックで設置する場合

- ア) 車両用防護柵は、コンクリート構造物に設置する場合を除き、土中建込みを原則とするが、以下の事項に該当する場合はコンクリート基礎ブロックによる設置とすることができる。
  - α) 地下埋設物がある場合。
  - β) 市街地等で打込み機等が使用不可能な場合。
  - γ) その他設計者が必要と認めた場合。
- イ) 歩行者自転車用柵は、コンクリート基礎ブロックによる設置を原則とする。
- ウ) 表8-17の形状を有するプレキャストの基礎ブロックを用いること。
- エ) 車両用防護柵の場合は、支柱を建込む穴の径(D)を支柱の径より6cm程度大きくとり、支柱の周囲に砂を固く詰め、さらに上をモルタルにより5cmの厚さでシールすること。
- オ) 歩行者自転車用柵の場合は、支柱と支柱を建込む穴との間にモルタルを詰めること。
- カ) コンクリート基礎ブロックには、再生切込砕石(RC-40)により厚さ10cmの基礎ブロックと同じ幅の地形を施すこと。

表8-17 (単位: cm)

防護柵の種類	埋込み深さ	コンクリート基礎寸法 (縦×横×深さ)
車両用防護柵	40	40×40×50
転落防止用防護柵	45	30×30×45
横断防止用防護柵	40	30×30×40

(2) ビームの取付け

ガードレールは、図8-19に示すように衝突した際にビームが車両に突き刺さらないよう重ね合わせ、ボルト、ナットで十分締付けなければならない。

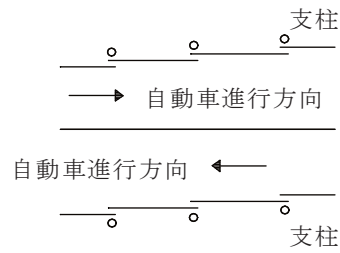


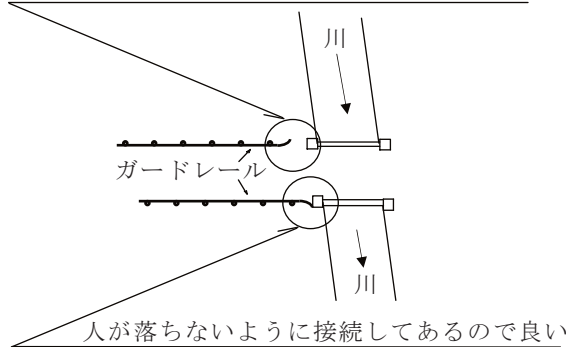
図8-19 ビームの取付け方法

出典：日本道路協会「防護柵の設置基準・同解説（平成28年12月）」P77

(3) 橋梁と接続する場合

a)

高欄に接続してガードレールがないので危険



b)

高欄に接続してガードレールがないので危険

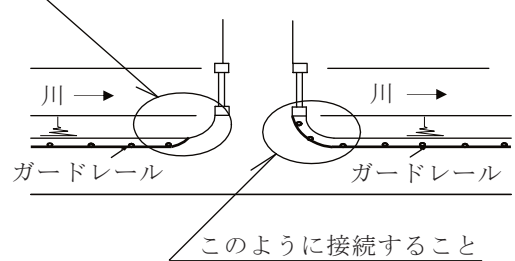


図8-20

8-6 道路標識

8-6-1 道路標識の種類

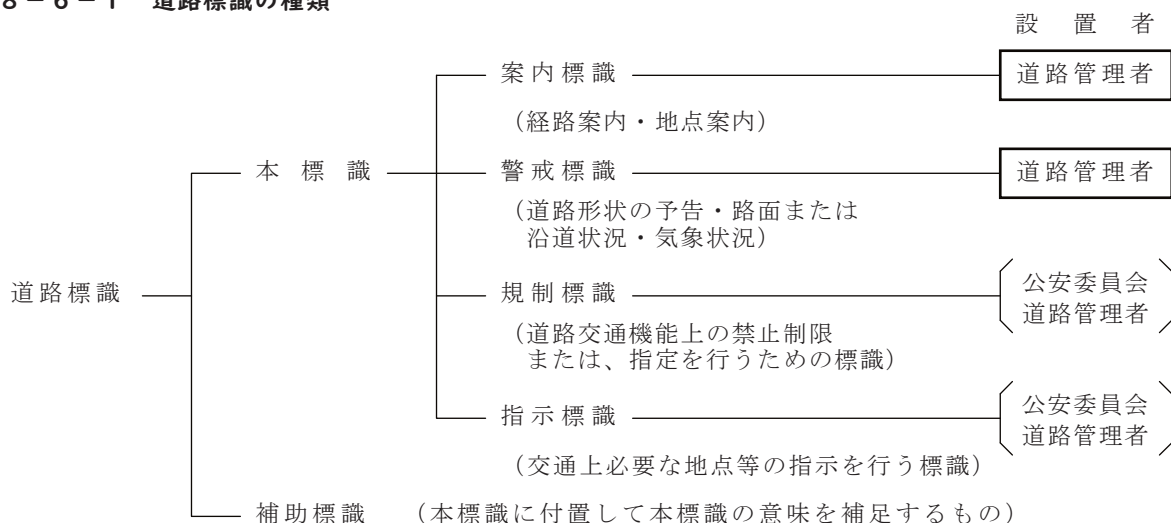


図8-20

出典：日本道路協会「道路標識設置基準・同解説（昭和62年1月）」P5

(1) 案内標識

道路利用者に目的地や通過地の方向及び距離を示し道路上の位置を教示し、あるいは旅行者の利便のため道路の付属施設の案内を行うもので、次のような諸機能を有する。

案内する地名は、＜参考1＞：「目標値一覧表（平成26年10月29日、道路標識適正化委員会埼玉県部会）」を参照のこと。

- 1) 経路案内：出発地から目的地付近までの経路を案内する。
  - ア) 交差点付近における案内
    - α) 予告案内－交差点案内－確認案内（もしくはこのうちいずれか）を行う。
    - β) 交差道路標識：交差する道路の路線番号を表示する小型の案内標識を新たに位置付ける。
  - イ) 単路部における案内
 

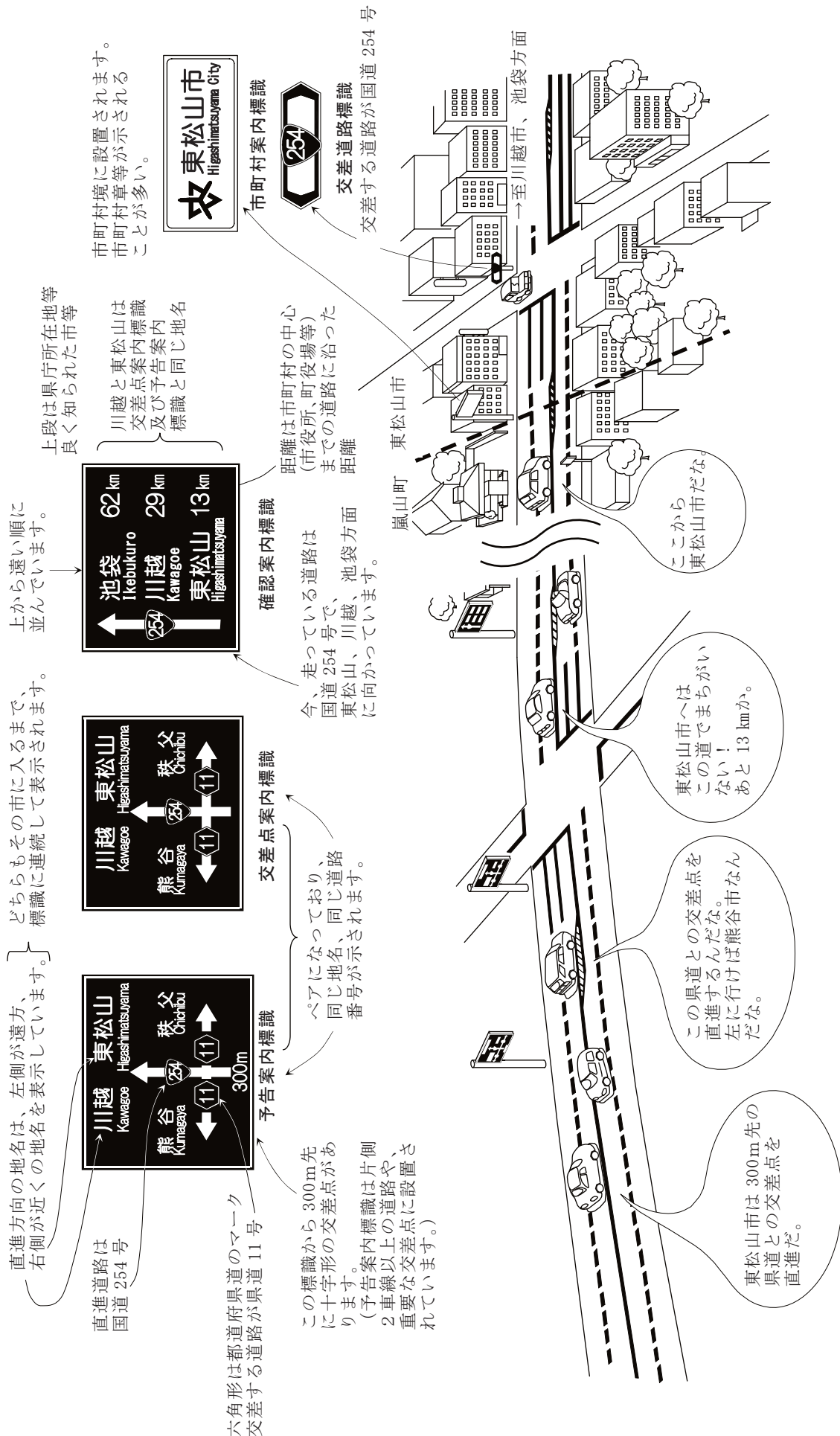
当該道路の路線名、行先の方面及び距離等の案内を行う。
- 2) 地点案内：目的地付近の行政境界や地点の案内を行う。
  - ア) 行政境界の表示（市町村界、都県界）
  - イ) 著名地点の案内
  - ウ) 現在地の表示（主要地点）
- 3) 道路の付属施設の案内（待避所、駐車場等）

(2) 警戒標識

主として運転者に対して、道路上及びその沿道における運転上の危険または注意すべき状態を予告し、注意深い運転を促すために設置する標識であり、次のような種類がある。

- 1) 道路形状の予告
  - ア) 交差点の予告
  - イ) 平面線形の予告
  - ウ) 縦断線形の予告
  - エ) 交通流または道路幅員の変化の予告
- 2) 路面または沿道状況の予告
  - ア) 注意すべき施設の予告
  - イ) 路面または沿道の危険の予告
- 3) 気象状況、動物の飛び出しの予告
- 4) その他

案内標識



(3) 規制標識

道路交通機能上の禁止、制限または指定を行うための標識で、道路管理者が道路法に基づいて設置するものと、公安委員会が道路交通法に基づいて設置するものがある。

(4) 指示標識

交通上必要な地点等の指示を行う標識であるが、その大部分は公安委員会の設置に係わるもので、道路管理者が設置できるのは「規制予告」のみである。

(5) 補助標識

本標識が表示する禁止または制限の対象となる区間、理由等を本標識に付置するもので次のような種類がある。

- 1) 車両の種類を表示するもの
- 2) 日、時間を表示するもの
- 3) 区間を表示するもの
- 4) 関連規制を表示するもの
- 5) 規制理由を表示するもの

注1) 道路標識の設置基準等は、「道路標識設置基準・同解説、S62年1月、日本道路協会」「道路標識ハンドブック、R元年7月、全国道路標識・標示業協会」「道路の案内標識の英語による表示に関する告示、H26年3月」を参照のこと。

注2) 道路標識の様式を<参考2>に示す。



8-6-2 設置者の区分（標識令第4条）

案内標識・警戒標識・規制標識・指示標識について、道路管理者と公安委員会の設置区分は標識令第4条による。補助標識を含めた設置区分は以下の表の通りである。

表8-18 道路標識の設置者の区分

種類 区分	案内標識	警戒標識	規制標識	指示標識	補助標識
道路管理者のみが設置するもの	全案内標識	全警戒標識	「危険物積載車両通行止め」、「最大幅」、「重量制限」、「高さ制限」、「自動車専用」	—	「通学路」、「踏切注意」、「横風注意」、「動物注意」、「注意」、「注意事項」、「方向」、「地名」、「始点」、「終点」
公安委員会のみが設置するもの	—	—	「大型貨物自動車等通行止め」、「特定の最大積載量以上の貨物自動車等通行止め」、「大型乗用自動車等通行止め」、「二輪の自動車・原動機付自転車通行止め」、「自転車以外の軽車両通行止め」、「自転車通行止め」、「大型自動二輪車及び普通自動二輪車二人乗り通行禁止」、「車両横断禁止」、「転回禁止」、「追越しのための右側部分はみ出し通行禁止」、「追越し禁止」、「駐停車禁止」、「駐車禁止」、「駐車余地」、「時間制限駐車区間」、「最高速度」、「特定の種類の車両の最高速度」、「最低速度」、「車両通行区分」、「特定の種類の車両の通行区分」、「牽引自動車の高速自動車国道通行区分」、「牽引自動車の自動車専用道路第一通行帯通行指定区間」、「専用通行帯」、「路線バス等優先通行帯」、「進行方向別通行区分」、「原動機付自転車の右折方法(二段階)」、「原動機付自転車の右折方法(小回り)」、「環状の交差点における右回り通行」、「平行駐車」、「直角駐車」、「斜め駐車」、「警笛鳴らせ」、「警笛区間」、「徐行」、「前方優先道路」、「一時停止」、「歩行者通行止め」、「歩行者横断禁止」、道路法以外の道路に設置する「重量制限」、「高さ制限」	「並進可」、「軌道敷内通行可」、「高齢運転者等標章自動車駐車可」、「駐車可」、「高齢運転者等標章自動車停車可」、「停車可」、「優先道路」、「中央線」、「停止線」、「横断歩道」、「自転車横断帯」、「横断歩道・自転車横断帯」、「安全地帯」	「日・時間」、「車両の種類」、「駐車余地」、「駐車時間制限」、「始まり」、「区間内」、「終わり」、「追越し禁止」、「前方優先道路」
公安委員会及び道路管理者の両者が設置するもの	—	—	「通行止め」、「車両通行止め」、「車両進入禁止」、「二輪の自動車以外の自動車通行止め」、「車両(組合せ)通行止め」、「タイヤチェーンを取り付けていない車両通行止め」、「指定方向外進行禁止」、「重量制限」、「高さ制限」、「自転車専用」、「自転車及び歩行者専用」、「歩行者専用」、「一方通行」、「自転車一方通行」、「徐行」	「規制予告」	「距離・区域」、「規制理由」

出典：全国道路標識・標示業協会「道路標識ハンドブック（令和元年7月）」P4

注）道路標識の設置に当たっては、次の事項に留意し、公安委員会と十分調整すること。

- ア) 案内標識、警戒標識、規制標識及び指示標識の内容がそれぞれ相互に矛盾しないこと。
- イ) 案内標識、警戒標識と指示標識とは相互に補完し合い、全体として設置効果をより高めること。
- ウ) 両者が設置する規制標識は、相互に競合し合わないようにすること。







## 8-6-3 設置計画

出典：全国道路標識・標示業協会「道路標識ハンドブック（令和元年7月）」P12～P20を要約

## (1) 設置場所の選定

- 1) 道路標識は、法令、基準に基づき情報を適確に伝達できるよう設置すること。
- 2) 建築限界を侵すことのないよう設置するとともに、車道端から必要な距離をとること。
- 3) 道路標識は、確認、視界の妨げとなるような過剰設置は避けること。
- 4) 道路標識の設置高さ、間隔、場所等は、情報が統一的に伝達され得るよう配慮すること。
- 5) 既設の標識、信号機の視認性を妨げないこと。
- 6) その他標識が損傷を受ける恐れがないこと。
- 7) 道路構造に支障を及ぼさない場所を選ぶこと。
- 8) 沿道に対して支障を及ぼさない場所を選ぶこと。

注1) 車両、商店等の出入口等付近に道路標識を設置することによって、沿道住民に不便を及ぼすことのないよう配慮するとともに、設置に当たっては関係住民の協力を得ることが望ましい。

## (2) 設置の方式

## 1) 路側式

標示板を単一または複数の柱に取付け、道路の路端、道路の中央、歩道または中央分離帯等に設置する方式で、片持式、門型式以外のものをいう。なお、自転車道等において支柱をその建築限界（ $h = 2.5$  m）の上方に張り出して標示板を取付けた型式のものがあるが、ここでは路側式に分類する。

## 2) 片持式（オーバーハング式）

道路の路端、歩道または中央分離帯等に設置された支柱を車道部の上方に張り出させ、標示板をこの張り出し部に設置する方式をいう。

## 3) 門型式（オーバーヘッド式）

標示板を車道をまたぐ門型支柱により車道部の上方に設置する方式をいう。

## 4) 添架式

標示板を他の目的で設置された施設を利用して設置する方式をいう。

## (3) 設置高さ及び設置位置

## 1) 路側式

## ア) 標示板の設置高さ

a) 標識を歩道等に設置する場合で、歩道等の幅員が歩行者等の交通量に対し十分でない場合、また、その幅員が歩道にあっては1.5m程度、自転車道等にあっては2.0m程度より狭い場合には、路側標示板の設置高さ（路面から標示板の下端までの高さ）は、2.5m以上とする。

b) 上記以外は、原則として1.8mを標準とする。

## イ) 支柱及び標示板の設置位置

a) 歩道等を有する道路において歩道等に標識を設置する場合は、標識の破損を防ぐために、原則として歩車道境界と標識との間を25cm以上離すことが望ましい。

b) 中央分離帯や交通島に設置する場合にも同様に、原則として分離帯端等から25cm以上離すことが望ましい。

c) 歩道等を有しない道路にあって路端に標識を設置する場合には、車道部端の外側に設置することを原則とする。ただし、家屋が連担している等の理由により車道部端の外側に標識を設置する余裕がない場合には、車道部端の内側50cmの範囲内に設置する。

## 2) 片持式、門型式

## ア) 標示板の設置高さ

標示板の設置高さは5.0mを標準とし、少なくとも4.7m以上確保する。なお、重要物流道路においては、標示板の設置高さは5.0mとすることが望ましい。

## イ) 支柱の設置位置

支柱の設置位置は、路側式の場合に準ずる。

3) 添架式

添架式の標示板の設置高さ、位置については、添加する施設の機能を損なわないよう配慮するとともに、添加する施設の構造、標識の種類を検討のうえ、路側式、片持式、門型式の場合に準じて設置する。

○ 歩道等に設置する場合（路側式）

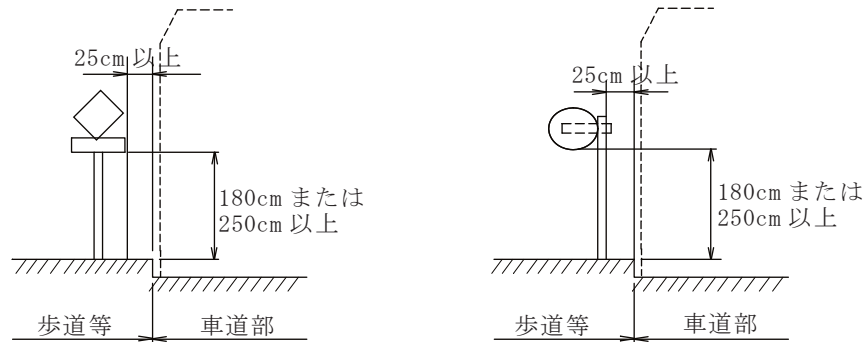


図8-22

○ 歩道等を有しない場合（路側式）

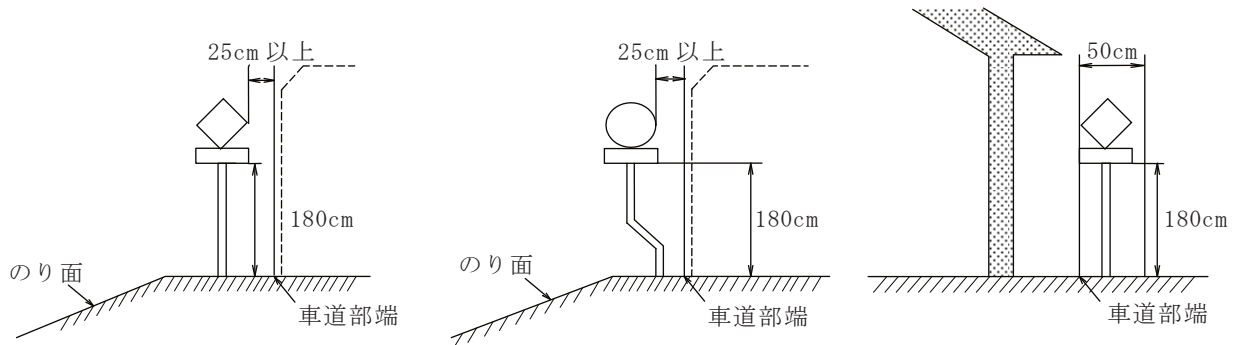


図8-23

○ 中央分離帯に設置する場合

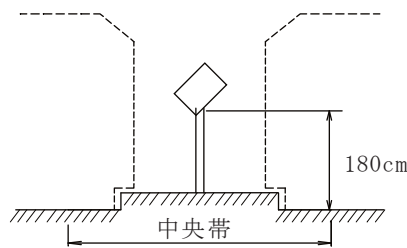


図8-24

○ 片持式



(植樹されている道路の例)

図8-25

図8-26

○ 門型式

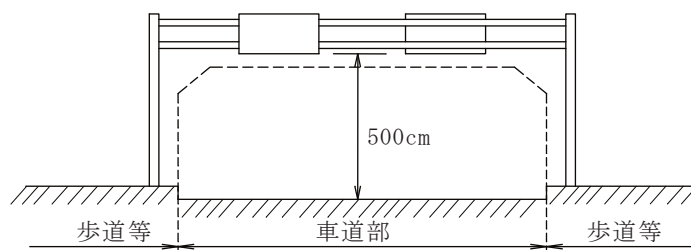


図 8 - 2 7

○ 添架式

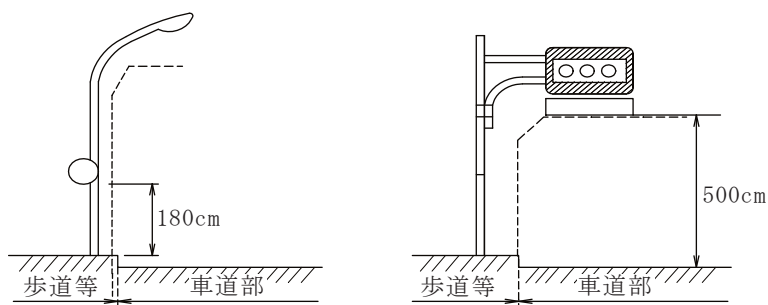


図 8 - 2 8

出典 (図 8 - 21 ~ 図 8 - 27) : 日本道路協会「道路標識設置基準・同解説 (昭和 62 年 1 月)」P55 ~ 57

(4) 設置方式の選定

1) 案内標識

案内方式の設置方式は、標識の種類、設置目的、路線の重要度、設計速度等を勘案の上、標識の設置効果を損なわないよう選定する。

2) 警戒標識

警戒標識は原則として路側式とする。

3) 規制標識

規制標識は原則として路側式とする。

4) 指示標識

指示標識のうち (409-A) にあつては路側式を原則とし、(409-B) にあつては片持式を原則とする。

注 1) 設置場所の付近に既設の照明灯、横断歩道橋等がある場合には、上記の 1) ~ 4) に係わらず、添架式の妥当性を検討のうえ、できるだけこれを利用することが望ましい。

注 2) 信号機への添架については、公安委員会と協議のうえ検討する。

注 3) 門型式の支柱が付近にあり、他の標識を設置する余裕がある場合にも同様にこれを利用することが望ましい。



8-6-4 視認性向上に配慮した標識について

(1) 案内標識については、文字の大きさを以下の通りとする。(県条例第3条、別表第二)

表8-19 道路標識の文字の大きさ

項目	県道の基準
文字の大きさ	2車線の道路：30cm を標準 4車線の道路：40cm を標準
ローマ字の大きさ	文字の大きさの2分の1を標準

- ※ 案内標識は、「方面、方向及び距離」、「方面及び距離」、「方面及び方向の予告」、「方面及び方向」、「方面、方向及び道路の通称名の予告」、「方面、方向及び道路の通称名」の6種類を対象とする。
- ※ ただし、道環第866号 H14.4.21の通知にある直線区間が続く線形が良い道路で、規制速度が50km/h以上の区間については、40cmを標準とする。
- ※ アルファベットはローマ字と同様に扱うものとする。

(2) 次の箇所については、広角プリズムレンズの使用を標準とする。(「道環第866号」、H14.1.21)

- 1) 片側2車線以上(暫定2車線を含む)の道路
- 2) 車線数を問わず、交通量が多い交差点や事故が多発するおそれのある箇所

8-6-5 地点名標識の交通信号機への添架

地点名標識「主要地点(114の2-AB)を交通信号機に添架しようとするときは、「地点名標識添架に関する覚書」の内容変更について(通知)、H8年4月1日、道路管理課長に記載されている、次の覚書、要領及び確認事項により実施すること。

- 「地点名標識添架に関する覚書」
  - 「地点名標識添架事務取扱要領」
  - 「地点名標識添架に関する確認事項」
- PI-13 参照

なお、交差点名標識については、観光地等への分かり易い案内となるよう、地点名等に観光地等の名称を表示する取り組みが国土交通省により推進されていることに留意する必要がある。

8-6-6 歩行者のための案内標識を設置する際の配慮事項

(1) 著名地点の案内

歩行者のための案内を行う必要がある場合には、「著名地点(114-B)」を歩道等に設置し、著名地点、方向又は距離を案内するものとする。

(2) 地図による案内

駅前広場、地下鉄や空港の出入口、バスターミナル、主要乗合自動車停留所等の場所や主要な観光地の公営駐車場等であって、次のいずれかに該当する場合には、「著名地点(114-B)」に、当該案内標識の位置、当該案内標識が表示する著名地点の位置及び表示する必要のある立体横断施設その他の施設の位置を表示する地図(その略図を含む。)を附置するものとする。なお、地図を附置する場合は、多言語化や道路標識との表現の統一を考慮するとともに、公共交通機関の識別番号や高速道路番号を活用するなど、分かりやすい案内となるよう配慮するものとする。

- ① 高齢者、身体障害者等が日常生活又は社会生活において利用すると認められる官公庁施設、福祉施設その他の施設及びエレベーターその他の移動の円滑化のために必要な施設を案内する必要がある場合
- ② 「著名地点(114-B)」を表示する標示板を複数設置する必要がある場合であって、当該案内が輻輳する場合
- ③ 鉄道、バス、空港等の乗り換えが想定される交通結節点その他移動の円滑化のために必要な施設を案内する必要がある場合
- ④ 地域の主要な観光地の公営駐車場やサイクリングロードの駐輪場の出入口その他まちあるきやサイクリング等を支援するために必要な施設を案内する必要がある場合

### (3) 高齢者・身体障害者への配慮

「著名地点(114-B)」が表示する施設が、高齢者、身体障害者等が利用する施設として対応している場合であって、当該案内標識を設置した地点と案内している施設の間の経路の歩道及び立体横断施設が、「移動等円滑化のために必要な道路の構造に関する基準を定める省令(平成18年国土交通省令第118号。以下「バリアフリー構造基準という。)」第2章及び第3章にそれぞれ適合している場合は、「著名地点(114-B)」に車いすを使用している者その他の高齢者、身体障害者等の円滑な利用に適する施設である旨を表す記号を表示することができる。

詳細については、「道路の移動等円滑化整備ガイドライン、H23年8月、国土技術研究センター」を参照のこと。

### 8-6-7 標識柱の色彩

標識柱の色彩を選定する際、関係自治体が景観法に基づく景観計画を策定している場合は、これに従うものとする。なお、景観計画で標識柱に用いる色彩が明確にされていない場合や、関係自治体が景観計画を策定していない場合については、「景観に配慮した道路付属物等ガイドライン(案)」に基づき、周辺との関係性や施設規模を踏まえ、亜鉛メッキに加え下記の4色から採用するものとする。

- ・亜鉛メッキ
- ・ダークグレー(濃灰色) 10YR3.2/0.2
- ・ダークブラウン(こげ茶色) 10YR2.0/1.0
- ・オフグレー(薄灰色) 5YR7.0/0.5
- ・グレーベージュ(薄灰茶色) 10YR6.0/1.0

なお、色彩選定にあたっては「景観に配慮した道路付属物等ガイドライン(案)」を参照のこと。

### 8-6-8 標識の基礎

基礎の寸法は、「道路標識設置基準・同解説」により求めること。

なお、小型の道路標識の基礎は、原則としてプレキャスト基礎もしくは円形のスパイラルダクトによる基礎とする。地形は厚さ10cmの再生切込砕石(RC-40)を基礎の形状に合わせて行う。

なお、標識注の基礎については、8-3-6の照明柱の基礎構造(地際の処理)を参照すること。

### 8-6-9 道路標識の維持管理(道路標識台帳作成等)

道路標識の維持管理を合理的かつ迅速に行うために道路標識台帳を整備し、必要な事項を記載すること。

また、標識柱の見やすい部分に、標識の整理番号、管理者の名称、連絡先(電話番号)等を記入したステッカーを貼り、標識調書と現地との整合を図り、円滑な管理をすること。

## 8-7 視線誘導施設

### 8-7-1 代表的な種類

運転者の視線を誘導する施設として、代表的なものは下記の種類がある。

#### ア) 視線誘導標（支柱設置型、防護柵設置型）

夜間、車道の側方に沿って道路線形等を明示し、運転者の視線誘導を行う施設である（視線誘導標設置基準・同解説、S59年10月、日本道路協会、P1）。前照灯からの光の再帰反射を利用したものであり、反射体の表面を自動清掃する型式のもの（防塵視線誘導標）もある。

また、経済的で景観にも配慮した視線誘導標として、反射シート等の活用がされている。

#### イ) 反射式道路鏡

歩車道境界工や中央分離帯の表面に附属して反射体を有する道路鏡を設置し、夜間、構造物の境界を示す場合がある。

#### ウ) 線形誘導標示板

急カーブなどの見通しが悪い場所で、道路の線形及び屈曲の度合いを運転者に明示するための施設である。黄色地に黒の斜線を付したものが多い（視線誘導標設置基準・同解説 P45）。

#### エ) 障害物表示灯

障害物表示灯は、道路分岐部・中央分離帯・橋脚等道路障害物となる施設を黄色点滅灯により警告明示し、衝突・接触事故を防ぐものである（視線誘導標設置基準・同解説 P48）

### 8-7-2 視線誘導標の設置区間

出典：日本道路協会「視線誘導標設置基準・同解説（昭和59年10月）」P13～15

#### ア) 設計速度が50km/h以上の区間

#### イ) 車線数や車道幅員が変化する区間

#### ウ) 急カーブ及び急カーブに接続する区間

#### エ) その他視線誘導標を設置することが有効である区間

注1) 照明施設が設置されている区間等、夜間における走行の円滑性と安全性が十分に確保され则认为られる区間には、必ずしも視線誘導標を設置する必要はない。

### 8-7-3 視線誘導標の構造、設置方法等

出典：日本道路協会「視線誘導標設置基準・同解説（昭和59年10月）」P4～

#### (1) 構造形状

1) 反射体の形状は丸形とし直径70mm以上100mm以下とする。

#### 2) 反射体の色

左側路側に設置する場合 … 白色

中央分離帯及び右側路側等に設置する場合 … 橙色

3) 反射体の設置高さは、路面上から反射体の中心まで90cmを標準とする。

4) 支柱の長さは、コンクリート基礎の場合115cm、土中埋込基礎の場合145cmとする。

#### (2) 設置場所等

1) 設置場所は左側路側を原則とし、必要に応じて中央分離帯及び右側路側等にも設置する。

2) 設置位置は、車道の建築限界の外側直近に設置するものとする。

3) 特に交通量の多い箇所、砂塵の多い箇所、トンネル内等は、防塵視線誘導標を設置すると有効である。



(3) 設置間隔

視線誘導標の設置間隔は、下表のとおりとする。

表8-20 標準設置間隔

曲線半径 (m)	設置間隔 (m)
～ 50	5
51 ～ 80	7.5
81 ～ 125	10
126 ～ 180	12.5
181 ～ 245	15
246 ～ 320	17.5
321 ～ 405	20
406 ～ 500	22.5
501 ～ 650	25
651 ～ 900	30
901 ～ 1,200	35
1,201 ～	40

出典：日本道路協会「視線誘導標設置基準・同解説（昭和59年10月）」P17

<参考>：視線誘導標の形状例、設置例

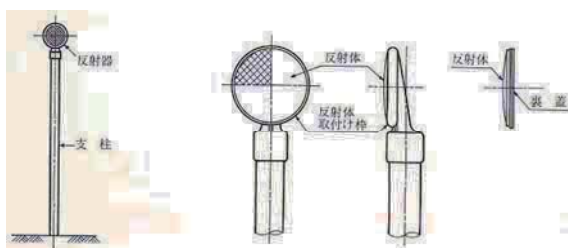


図8-29 反射式視線誘導標の形状例

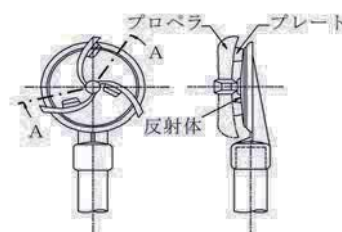


図8-30 防塵視線誘導標の形状例

出典：日本道路協会「視線誘導標設置基準・同解説（昭和59年10月）」P4、P42

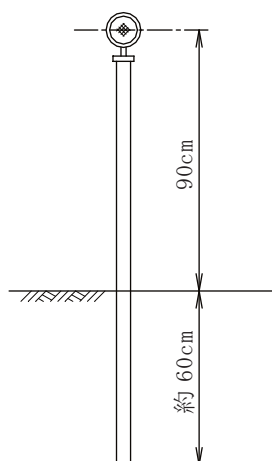


図8-31 土中埋込み基礎による設置例

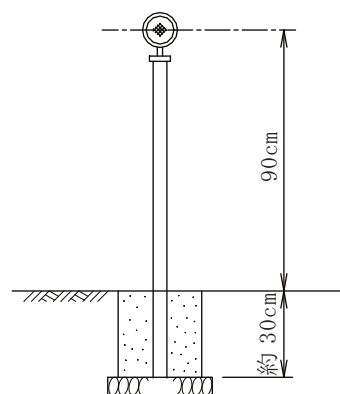


図8-32 コンクリート基礎による設置例

出典：日本道路協会「視線誘導標設置基準・同解説（昭和59年10月）」P32

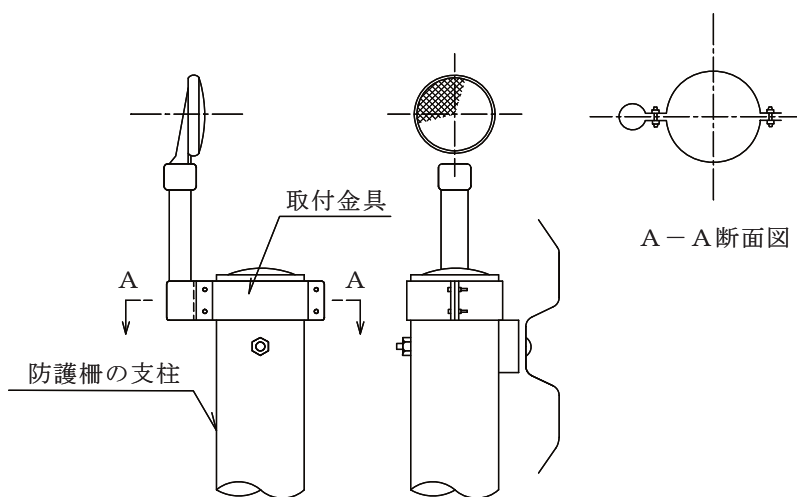


図8-33 防護柵に設置する場合(例)

出典：日本道路協会「視線誘導標設置基準・同解説(昭和59年10月)」P33

8-7-4 反射式道路鋏(歩車道境界工付属)

(1) 構造形状

- 1) 反射体の色は橙色とする。
- 2) 反射体の標準寸法
  - A型(100×100×17mm) … 歩車道境界ブロック高が20~25cmの場合
  - B型(100×80×10mm) … 歩車道境界ブロック高が20cm未満の場合

(2) 設置間隔

設置間隔は次表によるものとする。

表8-21 標準設置間隔表

道路曲線半径R (m)	視線誘導標間隔S (m)
0 ~ 50	1.2
51 ~ 80	2.4
81 ~ 200	4.8
201 以上	9.6

注1) 歩車道境界ブロックの天端中央に設置する。

注2) 直線と曲線との摺付け区間を40mとして、区間内に視線誘導標間隔(S)を2倍した間隔で設置する。

注3) 小口には上表の間隔に係わらず必ず設置する。

8-7-5 反射式道路鋏(中央分離帯付属)

(1) 構造形状

- 1) 反射体の色は橙色とする。
- 2) 反射体の標準寸法
  - C型(両面反射式、200×50mmの足付き) … 中央に設置する場合  
(中央分離帯幅員(側帯を含む)が1m以下の場合)
  - D型(片面反射式、200×50mmの足付き) … 両側に設置する場合  
(中央分離帯幅員(側帯を含む)が1mを越える場合)

(2) 設置間隔及び設置位置

- 1) 設置間隔は4 mを標準とする。
- 2) 小口には必ず設置する。

8-7-6 その他（線形誘導表示板、障害物表示灯等）

- 1) 「視線誘導標設置基準・解説 昭和59年10月（社）日本道路協会」を参照のこと。
- 2) 電気を必要とする視線誘導標には、「道路照明灯等管理札取付要領」により管理札を取付けるものとし、さらに道路照明灯等台帳を作成すること。

## 8-8 道路反射鏡

## 8-8-1 設置場所

出典：日本道路協会「道路反射鏡設置指針（昭和55年12月）」P3～

## (1) 単路部

次のいずれかに該当する場所には、必要に応じて道路反射鏡を設置する。

- 1) 当該道路が1車線である道路において視距が表8-22に示す値以下の場所

表8-22 車両の速度と視距

車両の速度 (km/h)	視 距 (m)
30	60
20	40

出典：日本道路協会「道路反射鏡設置指針（昭和55年12月）」P3

- 2) 当該道路が2車線以上である道路において視距が表8-23に示す値以下の場所

表8-23 車両の速度と視距

車両の速度 (km/h)	視 距 (m)
50	55
40	40
30	30
20	20

出典：日本道路協会「道路反射鏡設置指針（昭和55年12月）」P3

- 3) 上記以外で、交通事故の発生の恐れがあり、道路反射鏡を設置することによってその防止に効果があると認められる場所

## (2) 交差点

次のいずれかに該当する場所には、必要に応じて道路反射鏡を設置する。

- 1) 次のア) またはイ) に該当する信号制御されていない交差点

- ア) 従道路（一時停止制御される側の道路あるいは優先道路でない側の道路）において左方向を確認する際、見通すことができる距離が次式において求められた値以下の場合

$$D = V(T + t) / 3.6$$

ここに、 $D$ ：主道路上の車両の走行距離 (m) $V$ ：主道路の車両の速度 (km/h) $T$ ：従道路の車両が主道路を確認してから発進するまでの時間（反応時間）(sec) $t$ ：従道路の車両が主道路を横断するのに必要な時間 (sec)

- イ) 従道路において右方向を確認する際、見通すことができる距離が次式において求められた値以下の場合

$$D' = V(T + t') / 3.6$$

ここに、 $D'$ ：主道路上の車両の走行距離 (m) $t'$ ：従道路の車両が停止位置から主道路の右方向の車両の走行を阻害しない位置まで走行するのに必要な時間 (sec)

- 2) 上記以外で、交通事故の発生の恐れがあり、道路反射鏡を設置することによってその防止に効果があると認められる場所

8-8-2 形式の選定

出典：日本道路協会「道路反射鏡設置指針（昭和55年12月）」P10～

(1) 形式

道路反射鏡の形式は、表8-24のとおりとする。

表8-24 道路反射鏡の形式

鏡面形状	鏡面数
丸形	一面鏡
	二面鏡
角形	一面鏡
	二面鏡

出典：日本道路協会「道路反射鏡設置指針（昭和55年12月）」P10

丸形：上下方向の視界と左右方向との視界が同じ程度確保できる。

角形：上下方向の視界が左右方向の視界ほど必要がない場所及び、二面の映像をつなげる必要がある場所でも有利。

(2) 鏡面の大きさ及び鏡面の曲率半径

鏡面の大きさ及び鏡面の曲率半径は、表8-25のとおりとする。

表8-25 鏡面の大きさ及び鏡面の曲率半径 (単位：mm)

鏡面形状	鏡面の大きさ	鏡面の曲率半径
丸形	φ 600	1,500
	φ 800	2,200
	φ 1,000	3,000
角形	□ 450×600	3,600 以上
	□ 600×800	

出典：日本道路協会「道路反射鏡設置指針（昭和55年12月）」P11

注1) この表は鏡面の大きさに対し、表中に掲げる各曲率半径の鏡面が存在することを示す。

(3) 形式等の選定

- 1) 道路反射鏡の形式の選定は表8-25によること。
- 2) 同一路線で条件が同じような場所では、反射鏡の種類をできる限り最大公約数的な一種類にする。
- 3) 2面鏡を設置する場合は、同じ曲率半径とする。
- 4) 観測角が130度以上要求される場合は道路反射鏡で必要な視距等の全てを確認することができないので、単路部にあっては必要な視距等のうち、近地点側は反射鏡で確認し、遠地点側は道路反射鏡の限界と考えて他の方策を考慮すること。また、交差部にあっては遠地点側は道路反射鏡で確認し、近地点側は他の方策を考慮すること。
- 5) 1つの屈曲部であっても1基の道路反射鏡で全てを確認できない場合は、2つ以上の最小区間に分割してそれぞれの区間を単独として考えること。
- 6) 単路部は原則として一面鏡を使用する。
- 7) 単路部においてやむを得ず二面鏡を設置する場合は、二面の映像をつなぐことができる角型とする。
- 8) 交差部等において二面鏡を設置する場合は同じ鏡面形状とする。
- 9) 一面鏡及び異方向を確認する二面鏡は丸形を原則とする。

表8-26 鏡面の大きさ及び曲率半径選定の目安(単位: mm)

必要な視距等 確認すべき 道路の幅員 (m)		必要な視距等 (m)		30 未満	30 以上~40 未満	40 以上~50 未満	50 以上~60 以下
		4、5	6	7	8	9	10
1 車線	4、5	φ 600	φ 600	φ 800	φ 800	φ 800	φ 800
		□ 450×600 r = 1,500	□ 450×600 r = 2,200	□ 600×800 r = 3,000	□ 600×800 r = 3,000	□ 600×800 r = 3,000	□ 600×800 r = 3,000
2 車線	6	φ 800	φ 800	φ 1,000	φ 1,000	φ 1,000	φ 1,000
	7	□ 600×800 r = 2,200	□ 600×800 r = 2,200	φ 1,000 r = 2,200	φ 1,000 r = 2,200	φ 1,000 r = 3,000	φ 1,000 r = 3,000

出典：日本道路協会「道路反射鏡設置指針(昭和55年12月)」P22

注1) 必要な視距等が60mを越える場合はφ1,000mmのr=3,600mmまたはこれ以上を適宜選択すればよい。

8-8-3 設置方法

出典：日本道路協会「道路反射鏡設置指針(昭和55年12月)」P22~

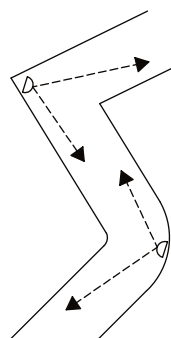
(1) 設置位置

設置位置を選定するに当たっては、次に掲げる事項に留意する。

- 1) 道路反射鏡そのものの発見性
- 2) 映像の範囲
- 3) 観測角(鏡面軸に対する視線の入射角の2倍、130度以内とする。)
- 4) 映像の影となるような障害物の有無
- 5) 道路反射鏡そのものが交通に与える影響等
- 6) 次の設置例を参考にすること。

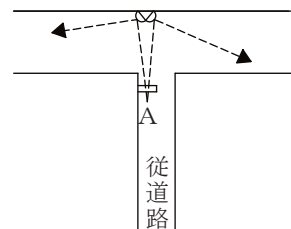
ア) 屈曲部、屈折部

屈曲部、屈折部の外側の突端に設置する。



イ) T型交差点

原則として、A方向(従道路側)から見た正面に設置する。



ウ) 十字交差点

原則として、従道路の左前方の隅角部に設置する。ただし、左方向も必要な場合は二面鏡とするか右前方の隅角部に一面鏡を追加する。これらは停止線の位置、道路幅員、道路の交角等から判断するものとする。

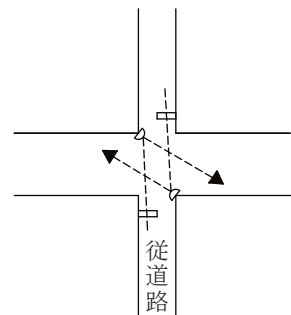
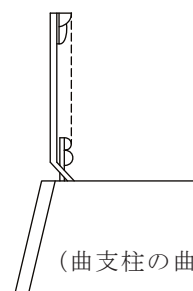


図8-34 設置位置

ア) 防護柵、電柱、標識等が設置されている場合、鏡面等が防護柵等より前面(車道側)に出ないようにする。また、歩道の車道寄りに設置する場合は、建築限界に留意する。



(曲支柱の曲げ方は例示である)

イ) 道路端に側溝等がある場合は曲支柱を用いたり、鏡面と支柱との取付け方法を工夫して、鏡面等が路端にくるようにする。

基礎が谷側等になる場合、安定な箇所を選定するか安定な構造としなければならない。

ウ) 山側に擁壁等適当な被添架物がある場合は、これらに添架してもよい。

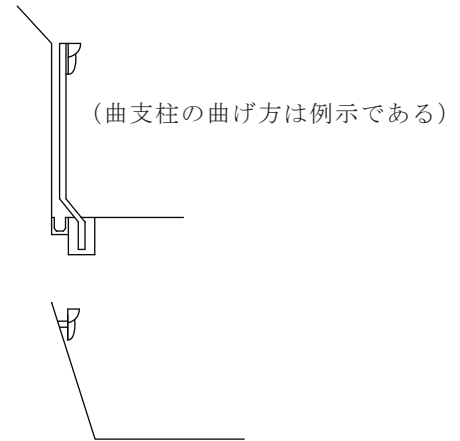


図8-35 設置方法

(2) 鏡面の設置高さ

鏡面下端から路面までの高さは2.5mを標準とする。

(3) 鏡面の取付け角度

次に掲げる事項に留意して、取付け角度を決定すること。

- 1) 大型車と小型車や歩行者等による目の高さの違い。
- 2) 接近により鏡面軸に対する視線の入射角が変化すること。
- 3) 1方向を二面鏡で確認させる場合、各鏡面の映像の範囲が重なりすぎたり、重なり合わずに死角を生じること。

(4) 鏡面の取付け方法

二面鏡の場合、各鏡面を横方向に配置すること。

8-8-4 構造諸元

(1) 鏡面

表8-27 鏡面の厚さの標準 (単位: mm)

鏡面形状	鏡面の大きさ	材 料			
		メタクリル 樹 脂	ポリカーボ ネート樹脂	ステンレス	ガ ラ ス
丸 形	φ 600	3	2	0.8	5
	φ 800	3	2	0.9	5
	φ 1,000	3	2	1.0	5
角 形	□ 450×600	3	2	0.8	5
	□ 600×800	3	2	0.9	5

出典: 日本道路協会「道路反射鏡設置指針(昭和55年12月)」P28

(2) 支柱

1) 支柱

支柱の諸元は下表を標準とする。

支柱の色は橙色(2.5YR 6/13)とする。

表8-28 支柱の諸元 (単位: mm)

鏡面形状	鏡面の大きさ	一 面 鏡			二 面 鏡		
		外 径	厚 さ	長 さ	外 径	厚 さ	長 さ
丸 形	φ 600	76.3	3.2	3,600	76.3	3.2	4,000
	φ 800	76.3	3.2	4,000	89.1	3.2	4,400
	φ 1,000	89.1	3.2	4,400	101.6	4.0	4,800
角 形	□ 450×600	76.3	3.2	3,600	76.3	3.2	4,000
	□ 600×800	76.3	3.2	4,000	89.1	3.2	4,400

※出典: 日本道路協会「道路反射鏡設置指針(昭和55年12月)」P29

2) 注意板

注意板の高さは、注意板下端から路面まで1.5mを標準とする。

その寸法は600×180×1.6とする。

3) 県名の表示

注意板の下の支柱に「埼玉県」と縦書きに白で表示するものとする。



(3) 基礎

基礎は、円形（φ500）のスパイラルダクトを用い、根入れ長さは下表（道路反射鏡設置指針、付録4）による。また、具体の施工に当たっては、道路反射鏡ハンドブック（H27年9月、全国道路標識・標示業協会）を参考にすること。

表8-29 道路反射鏡の基礎（設計風速30m/sec）

鏡面数	種類		根入れ長さ (cm)					
			基礎幅 30 cm		基礎幅 40 cm		基礎幅 50 cm	
一 面	丸形	φ 600	80	60	70	50	50	40
		φ 800	100	70	90	70	70	50
		φ 1,000	120	90	100	70	90	70
	角形	□450×600	80	60	70	50	50	40
□600×800		100	70	90	70	70	50	
二 面	丸形	φ 600	100	70	90	70	70	50
		φ 800	120	90	110	80	90	70
		φ 1,000	—	—	130	100	110	80
	角形	□450×600	100	70	90	70	70	50
□600×800		120	90	110	80	90	70	

支柱には外径13mm、長さ300mmの補強鉄筋を2本それぞれ直角に取付けるものとする。

なお、道路反射鏡の傾きや倒壊の要因とならないように、設置にあたっては、8-3-6の照明柱の基礎構造（地際の処理）を参照すること。

(4) 標準構造

道路反射鏡の標準構造を次に定める。

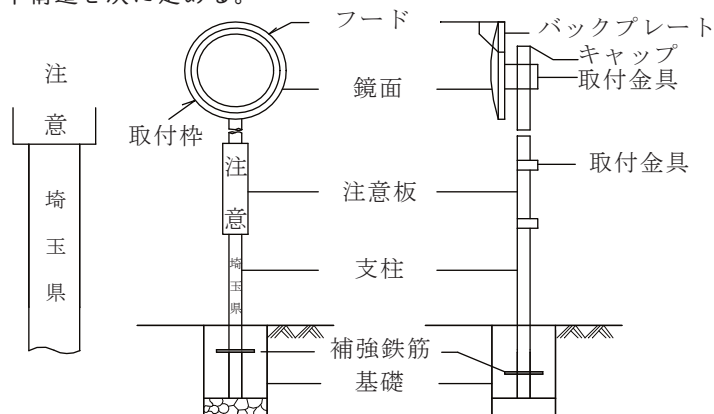


図8-37

出典：日本道路協会「道路反射鏡設置指針（昭和55年12月）」P28

8-9 視覚障害者誘導用ブロック

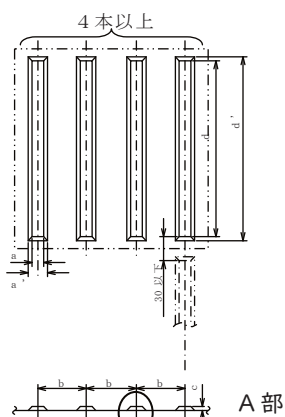
視覚障害者誘導用ブロックは、視覚障害者が通常の歩行状態において、主に足の裏の触覚でその存在及び大まかな形状を確認できるような突起を表面につけたブロックであり、道路及び沿道に関してある程度の情報を持って道路を歩行中の視覚障害者に、より正確な歩行位置と歩行方向を案内するための施設である。

8-9-1 規格 (JIS T 9251)

出典：国土技術研究センター「道路の移動等円滑化整備ガイドライン (H23年8月)」P254

(1) 種類

1) 線状ブロック …… 方向表示用。主に誘導対象施設等の方向を示す。



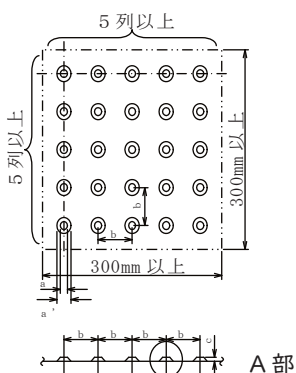
単位：mm

記号	寸法	許容差
a	17	+1.5 0
a'	a + 10	
b	75	
c	5	+1 0
d	270 以上	
d'	d + 10	

図8-38 線状ブロックの形状・寸法及び配列

線状ブロックは、最も方向の識別が容易であると考えられるものである。

2) 点状ブロック …… 位置表示用。主に注意すべき位置や誘導対象施設等の位置を示す。



単位：mm

記号	寸法	許容差
a	12	+1.5 0
a'	a + 10	
b	55~60	
c	5	+1 0

図8-39 点状ブロックの形状・寸法及び配列

点状ブロックは、滑りにくくするために点状の突起の頂部を平らにしたものである。

A部詳細

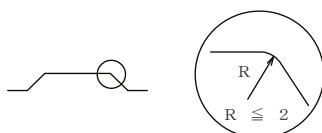


図8-40 A部詳細図 (ハーフドーム型の突起断面形状)

(2) 色彩

視覚障害者誘導用ブロックの平板の歩行表面及び突起の表面の色彩は原則として黄色とし、周辺の路面との輝度比が大きいことなどにより当該ブロック部分を容易に識別できる色とする。

## 8-9-2 設置対象箇所、及び設置の方法

出典：日本道路協会「視覚障害者誘導用ブロック設置指針・同解説（昭和60年9月）」P5～P8に一部追記

## (1) 設置対象箇所

視覚障害者誘導用ブロックは、次の箇所に設置する。なお、設置箇所の選定に当たっては、福祉担当部局等関係機関の意見を聞くものとする。

- 1) 視覚障害者の歩行が多い道路（視覚障害者が日常的に利用している生活道路等）
- 2) 公共交通機関の駅等と視覚障害者の利用が多い施設（役所、病院等の公共施設、視覚障害者用施設等）とを結ぶ道路及び歩道がある場合は、バス停と踏切の手前
- 3) 上記に準ずる道路（公共交通機関相互を結ぶ乗換えのための道路等）
- 4) その他バス停留施設の乗降場及び自動車駐車場の通路等視覚障害者の移動の円滑化のために必要であると認められる箇所

注1) 上記1)～3)の各項に該当する道路が2本以上ある場合は、視覚障害者にとってより安全でわかりやすい道路だけに設置し、視覚障害者の利便性を高めることが望ましい。

例えば、図8-41においてAとBとが駅と対象施設とを結ぶ主な経路とすると、Bは横断歩道を3回渡ることとなるが、Aは2回しか渡らないですむのでAの経路はより利便性が高い。また、方向変更地点もBは2箇所、Aは1箇所しかないのでわかりやすい。

このような場合には、Aの経路上のみに視覚障害者誘導用ブロックを設置することが望ましい。

また、視覚障害者誘導用ブロックを設置しようとしている経路が、複数の道路管理者の道路にまたがっている場合には、各道路管理者間で密接な連携をとり、視覚障害者の利便性が損なわれることのないように努める。

## (2) 設置の方法

- 1) 視覚障害者誘導用ブロックは、歩道（自転車歩行車道、立体横断施設、横断歩道の途中にある中央分離帯を含む。）上に設置するものとする。
- 2) 線状ブロックは、視覚障害者に、主に誘導対象施設等の方向を案内する場合に用いるものとする。視覚障害者の歩行方向は、誘導対象施設等の方向と線状突起の方向とを平行にすることによって示すものとする。点状ブロックは、視覚障害者に、主に注意すべき位置や誘導対象施設等の位置を案内する場合に用いるものとする。
- 3) 障害物を回避させるための案内、複雑な誘導経路の案内及び公共交通機関の駅等と視覚障害者の利用が多い施設とを結ぶ道路の案内を行う場合においては、必要に応じて継続的直線歩行の案内を行うものとする。
- 4) 視覚障害者誘導用ブロックは、視覚障害者が視覚障害者誘導用ブロックの設置箇所に初めて踏込む時の歩行方向に、原則として約60cmの幅で設置するものとする。また、継続的直線歩行の案内を行う場合の視覚障害者誘導用ブロックは、歩行方向の直角方向に原則として約30cmの幅で設置するものとする。
- 5) 一連で設置する線状ブロックと点状ブロックとはできるだけ接近させるものとする。
- 6) 視覚障害者誘導用ブロックは、原則として現場加工しないで正方形のまま設置するものとする。
- 7) 視覚障害者誘導用ブロックを一連で設置する場合は、原則として同寸法、同材質の視覚障害者誘導用ブロックを使用するものとする。
- 8) 視覚障害者の移動の円滑化のために必要であると認められる箇所には、視覚障害者誘導用ブロックの設置に加えて、音声による案内設備の設置を検討する。

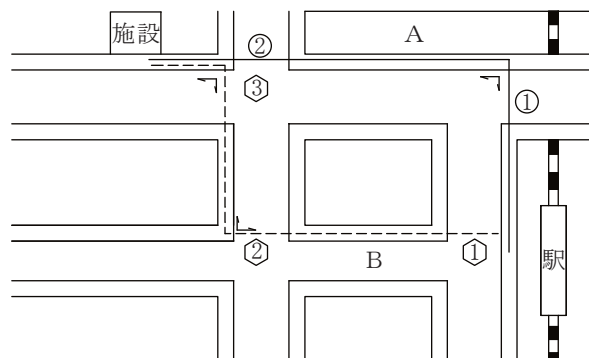


図8-41 視覚障害者誘導用ブロックの設置場所（歩行経路）

出典：日本道路協会「視覚障害者誘導用ブロック設置指針・同解説（昭和60年9月）」P5

### 8-9-3 施工上の留意点

出典：日本道路協会「視覚障害者誘導用ブロック設置指針・同解説（昭和60年9月）」P31

- (1) 視覚障害者誘導用ブロックと舗装との平坦性
- (2) 視覚障害者誘導用ブロック上及びその付近の排水
- (3) 基礎の平坦性、転圧
- (4) 目地材の完全充填歩行、自然環境による影響が大きくなり、車の乗入れ等の外力をほとんど受けないと考えられる場合の施工例を参考として図8-41に示す。

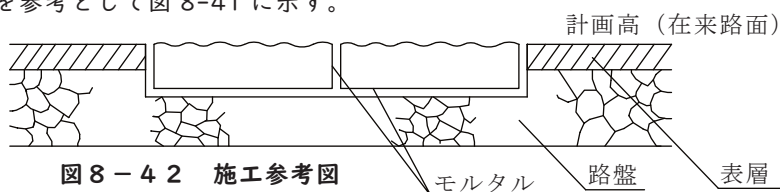


図8-42 施工参考図

### 8-9-4 視覚障害者誘導用ブロック敷設計画例

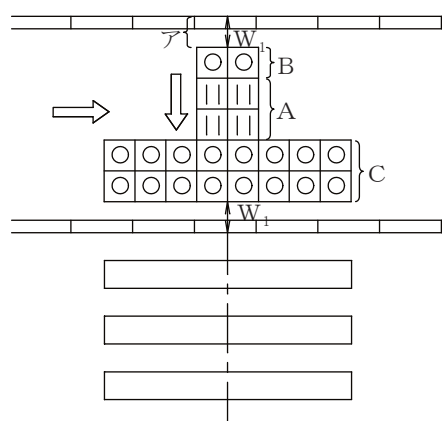
出典：日本道路協会「視覚障害者誘導用ブロック設置指針・同解説（昭和60年9月）」P14～P16、P22  
 設置方法の例の説明図の中で示されている $W_1$ 、 $W_2$ は、視覚障害者の車両または構造物への接触、路面の変化による転倒等を防止するための設置余裕幅であり、具体的には次のような意味を持っている。

- (1)  $W_1$ は、歩車道境界においては、車両への接触を防止するための設置余裕幅であり、その他の場合においては、路面の変化による転倒等を防止するための設置余裕幅である。
- (2)  $W_2$ は、歩行上接近しない方が好ましい構造物等への接触を防止するための設置余裕幅である。

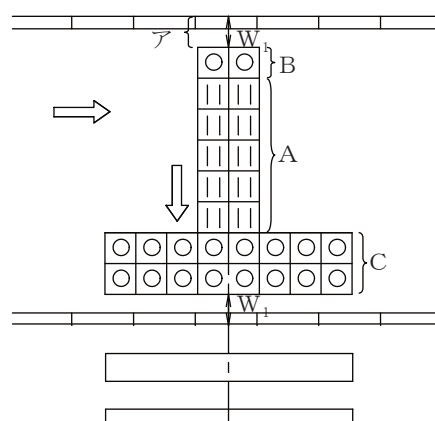
また、視覚障害者が横断歩道や歩道巻込部を歩行する際には、車道部と歩道とを区画する縁石の段差が、歩車道境界を示すものとして大きな役割を果たしているため、この段差（2cmを標準とする。）を確保するように努めるものとする。

#### 参考1. 横断歩道口の設置例

視覚障害者が横断歩道上を確実に歩行できるよう横断歩道直前に、線状ブロックで歩行方向及び横断歩道の中心部を案内することとする。横断歩道部の設置例を図8-43に示す。



$W_1$  : 30 cm程度  
 (歩道幅員が広い場合)



$W_1$  : 30 cm程度  
 (さらに歩道幅員が広い場合は、Aの部分の設置範囲が広がる。)

図8-43

出典：日本道路協会「視覚障害者誘導用ブロック設置指針・同解説（昭和60年9月）」P15

注1) Aの部分の線状ブロックは、i)視覚障害者を横断歩道に導く、ii)横断歩道上の歩行方向を示す、iii)横断歩道の中心部を示す、という役割を果たしており、設置する範囲は、歩道の幅員に応じて定めるものとする。

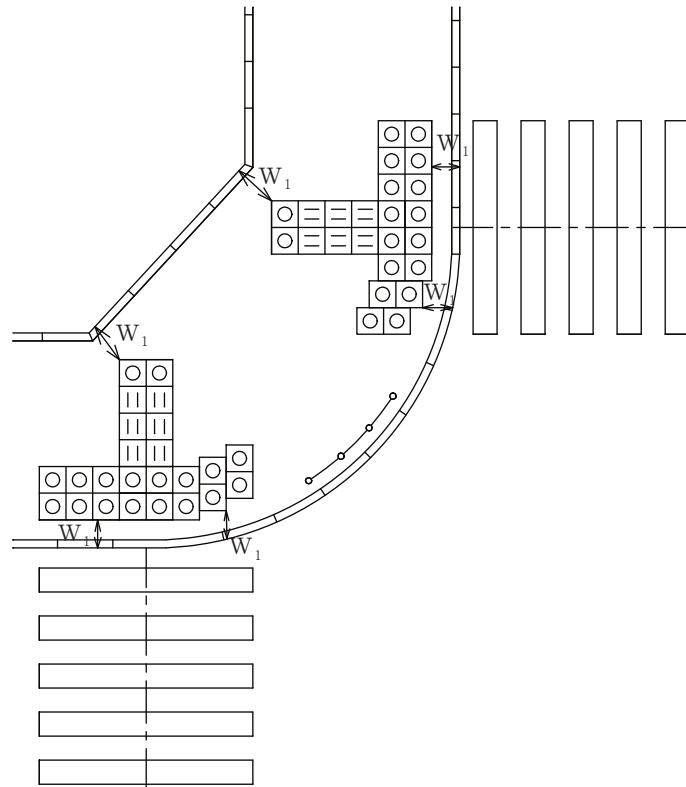
注2) Bの部分の点状ブロックは、対面方向から横断歩道を渡ってきた視覚障害者が、Aの部分の線状

ブロックに導かれて、官民境界にある塀や建物等に衝突することを防ぐために設置する点状ブロックである。

また、アの部分は、同様の目的で、ある程度あけておくことが望ましいが、一方、この部分がありすぎていると、官民境界にある塀や建物等に沿って歩いて来る視覚障害者が、視覚障害者誘導用ブロックを踏み逃がす恐れがあるため、この部分は、30 cm程度とすることが望ましい。

つまり、官民境界にある塀や建物に沿って歩いて来る視覚障害者が、この横断歩道を利用する場合には、まずBの点状ブロックを踏むことにより、これらの視覚障害者誘導用ブロックの存在を認識することができ、その後は、Aの部分の線状ブロックに導かれることとなる。

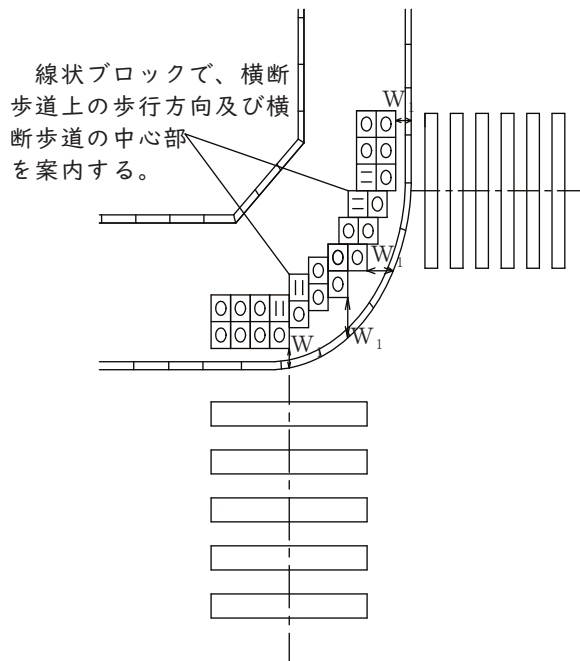
注3) Cの部分の点状ブロックを設置する範囲は、横断歩道の幅または通常の通行可能範囲と一致させることが望ましい。なお、実際には横断歩道の幅または通常の通行可能範囲は、必ずしも視覚障害者誘導用ブロックの大きさの整数倍となっているとは限らないため、図8-43のような手順で、Cの部分の点状ブロックの設置位置を定めるとよい。



$W_1$  : 30 cm程度

図8-44 2方向に横断が生じる場合

出典：日本道路協会「視覚障害者誘導用ブロック設置指針・同解説（昭和60年9月）」P22



$W_1$  : 30 cm程度

図8-45 横断歩道が近接している場合

出典：日本道路協会「視覚障害者誘導用ブロック設置指針・同解説（昭和60年9月）」P22

## 8-10 道路情報提供装置

## 8-10-1 目的

道路情報提供装置は、日・時により異なる道路、気象等の状況や、それらの伴う交通規制の状況等の情報を道路利用者に対し、迅速かつ確実に提供することによって車両の安全かつ円滑な交通の確保に資するために設置するものである。

## 8-10-2 情報板の表示方法

表 8-30

表示版	表示内容を直接、板に記入する。
字幕式	縦または横行字幕とし、照明は内部照明とする。
透光式	縦または横行字幕とし、字幕後方の放物面反射鏡より平行線を字幕文字にあて、それを通過した光が表面パネル板の透光レンズにより文字を形成するものとする。
電光式	表面に配置された電球により文字を形成するものとする。 固定表示とフリー表示の両方に対応できる。
LED式	前面に配置されたLED素子により、文字を形成するものとする。 固定表示とフリー表示（文字、図形）の両方に対応できる。

## 8-10-3 情報の種類

事故、工事、災害、規制等に関する情報を広域的に、かつ迅速、正確に道路利用者へ提供し、道路利用者が迂回等、必要な行動をとることを可能とする情報であること。

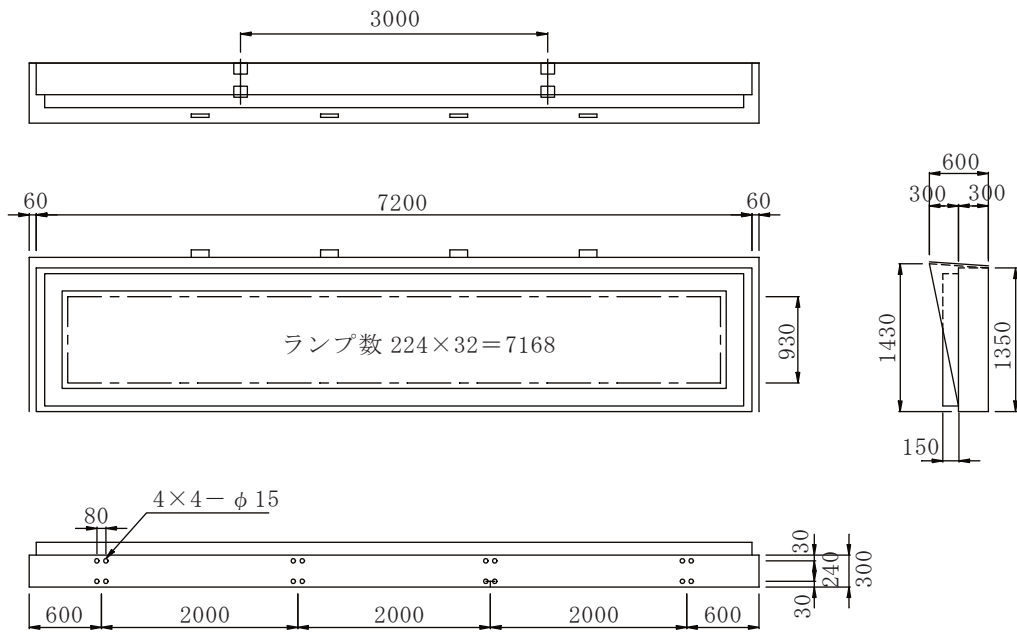
表 8-31

情報種別	事象	表示項目
気象情報	道路災害時の原因、走行障害となる異常気象	濃霧、積雪、大雪、吹雪、大雨、暴風雨、路面凍結（その他必要により警報発令（中）注意発令（中）の恐れを加えることができる）
災害情報	異常気象等による道路災害に関する情報	落石、崖崩れ、災害発生、路面決壊、路面冠水、災害、雪崩れ、道路決壊、地滑り
事故情報	通行の障害となる事故情報	事故、交通事故
工事情報	通行の障害となる事故情報	工事中、除雪中、排雪作業中
規制情報	災害・事故等による通行規制に関する情報	通行止め、大型車通行止め、車両通行止め、片側通行、一方通行、チェーン必要、交互通行
迂回路情報	通行規制時の迂回路に関する情報	迂回路有り、迂回路無し、迂回路○○・○○○○へ（○○は道路名またはルートマーク）
注意情報	通行の注意に関する情報	通行注意、スリップ注意、徐行
案内情報	路線案内の情報	○○・△△km
事前情報	工事による規制情報及び解除等	

※情報種別には、交通管理者から提供される情報も含まれているため、取扱いを事前に公安委員会と協議すること。

8-10-4 設置例について

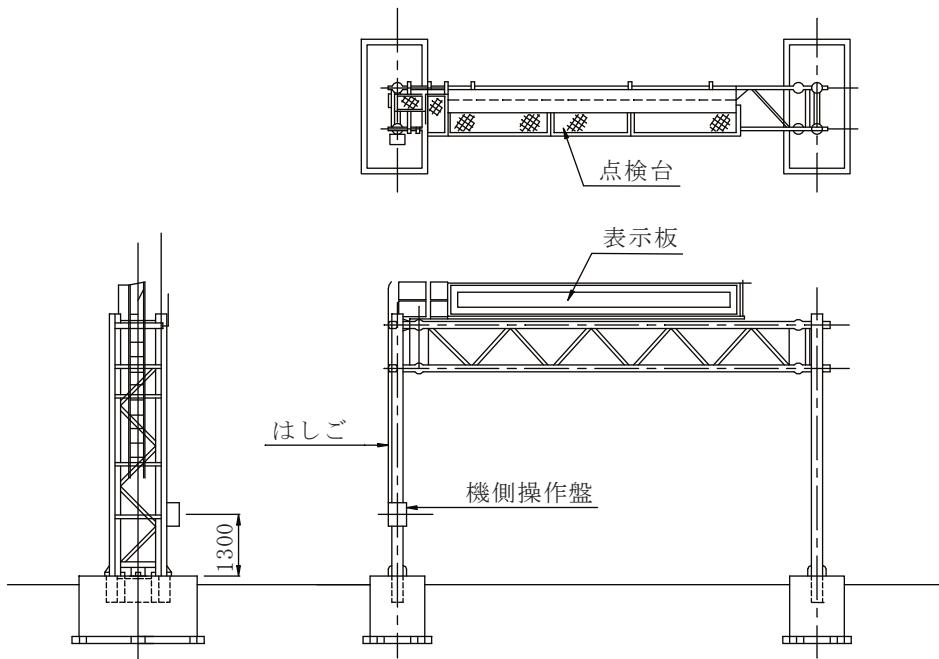
(単位：mm)



注1) 寸法は概略寸法とする。

図8-46 A型電光式オーバーヘッド形表示板(参考図)

(単位：mm)

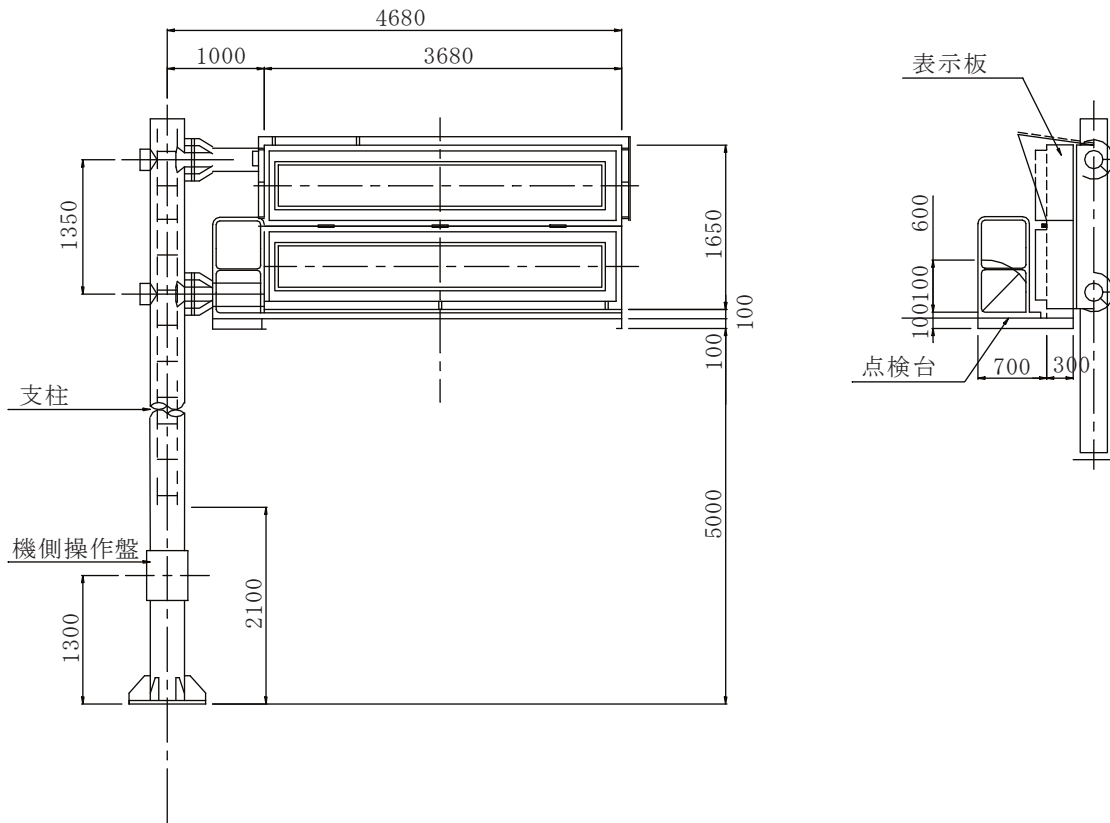


注1) 寸法は概略寸法とする。

図8-47 A型電光式表示機オーバーヘッド形設置例



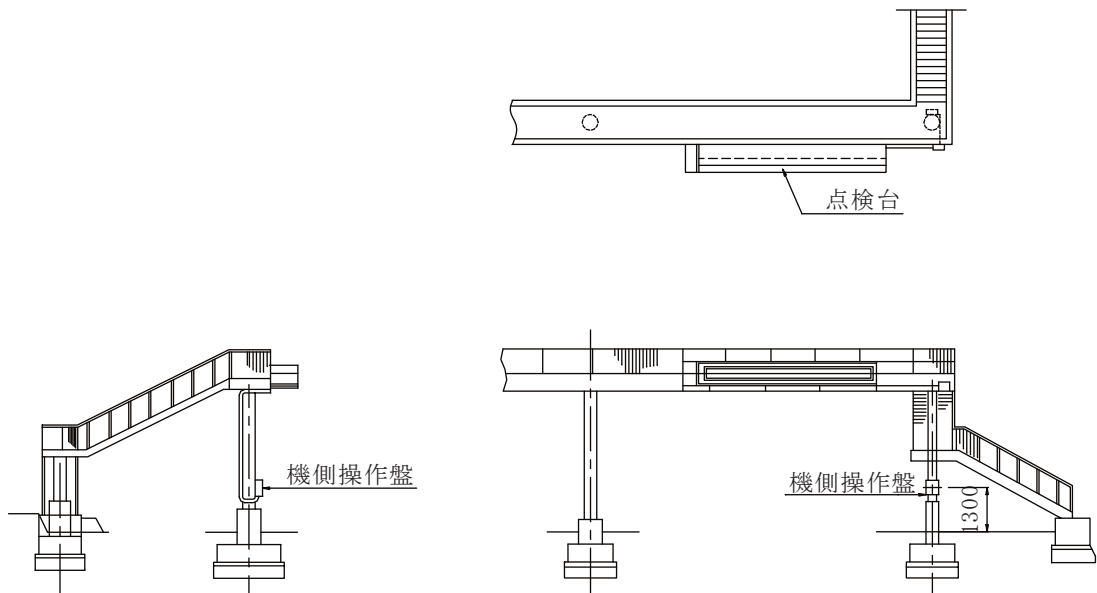
(単位：mm)



注1) 寸法は概略寸法とする。

図8-48 A型電光式表示機オーバーハング形設置例

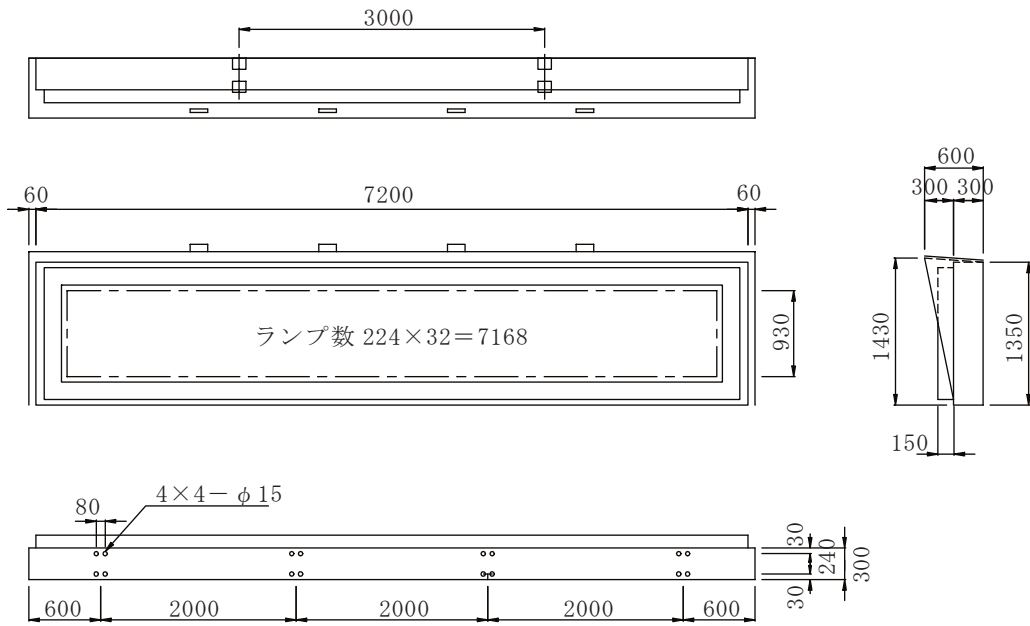
(単位：mm)



注1) 寸法は概略寸法とする。

図8-49 A型電光式表示機オーバーヘッド形設置例

(単位：mm)



注1) 寸法は概略寸法とする。

図8-50 A2型電光式オーバーヘッド形表示板 (参考図)

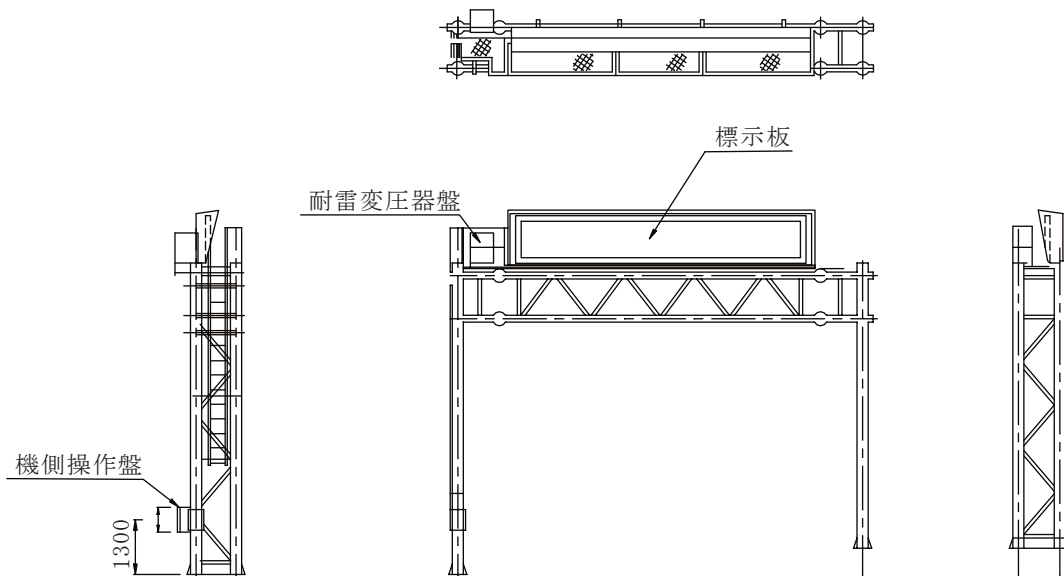


図8-51 A2型電光式表示機設置例



(単位：mm)

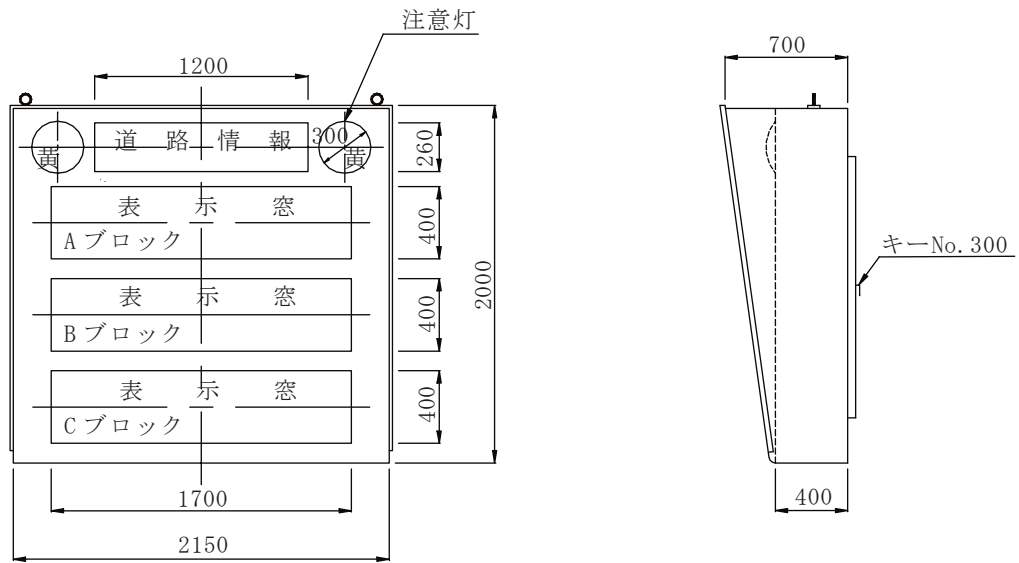
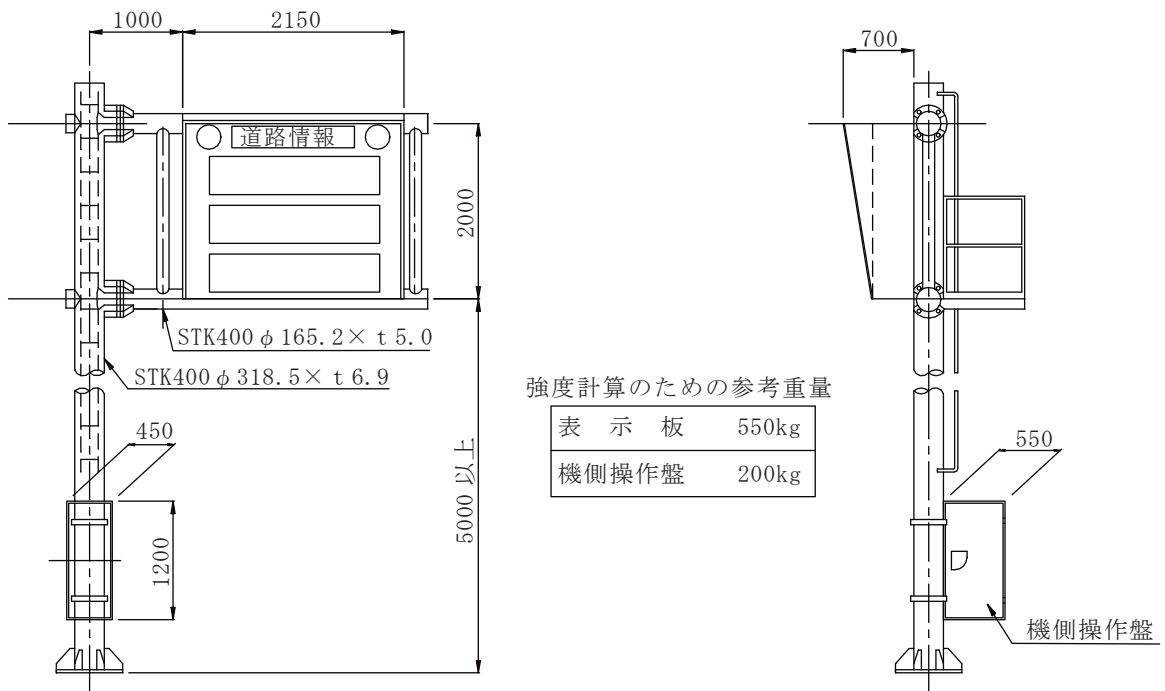


図8-53 表示板(参考図)

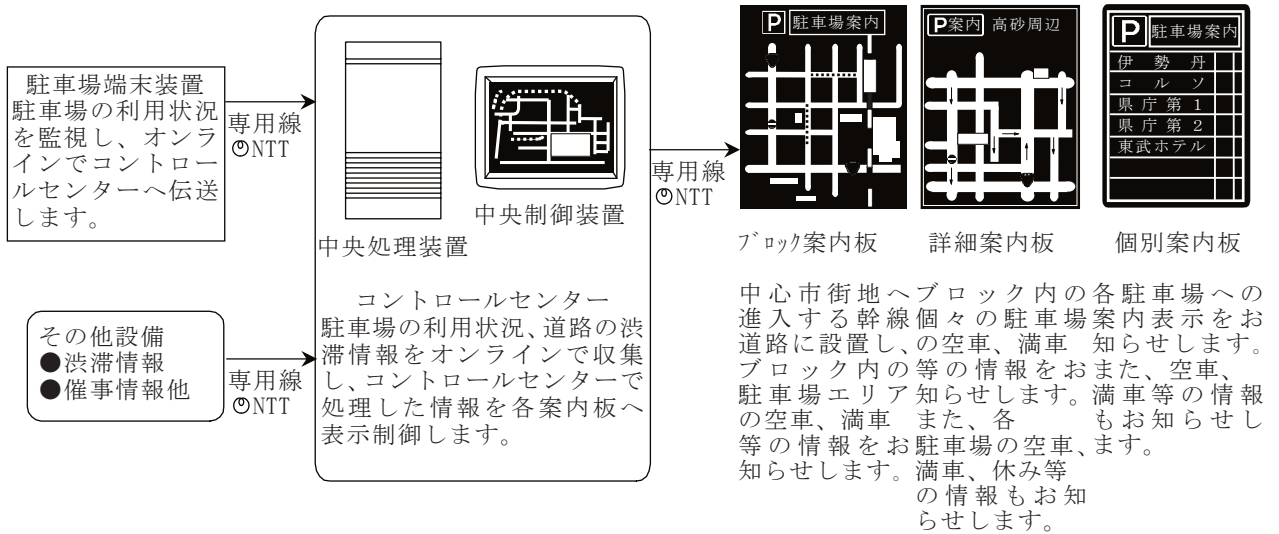
(単位：mm)



注1) 寸法は概略寸法とする。

図8-54 B型字幕式表示機設置例 B型透光式オーバーハング形

駐車場案内システム  
システム図



仕様（例）

（単位：mm）

仕 様 \ 種 別	ブロック案内板	詳細案内板	個別案内板
外形寸法(表示面)	W2600×H3000×D500	W2500×H3000×D500	W1200×H1500×D400
電 源	A C 単相 2 線式 200V		A C 単相 2 線式 100V
設 備 容 量	10KVA以下 (融雪ヒーター等含む)	5KVA以下 (融雪ヒーター等含む)	800VA以下 (融雪ヒーター等含む)
表 示 部	L E D ドットマトリクス式		
最大表示数	駐車場利用状況：11 渋滞情報表示：4	表示部：9	駐車場表示：7

寸図（例）

（単位：mm）

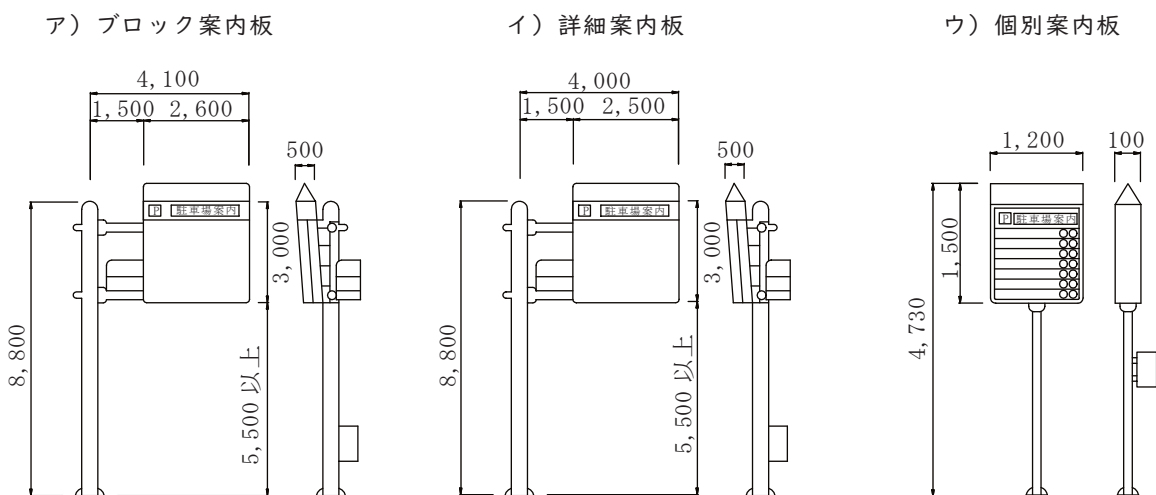


図 8 - 5 5

## アンダーパス部の道路冠水対策の設備例

アンダーパス部における冠水対策が必要な場合には、以下の設備例を参考に必要な設備の設置を検討すること。

表8-32 アンダーパス部に設ける道路冠水対策の設備例

項 目	各 設 備 の 説 明
① 電光掲示板	電光式の情報提供装置
② 冠水深標尺	現地に冠水深を明示
③ 冠水感知システム	水位計等
④ 通報システム（冠水時・故障時）	異常時、関係機関に通報
⑤ 注意喚起看板	「大雨時冠水注意」などの注意喚起看板の設置
⑥ 監視カメラ	各県土整備事務所で状況監視
⑦ 非常用電源装置または 無停電電源装置	停電時の電源供給

※監視カメラを設置する場合は、公安委員会と調整を行う必要があるため（平成12年6月8日建設省道企発第79号）、事前に事業課へ協議を行うこと。

## 第9章 道路緑化工

## 目 次

## 第9章 道路緑化工

9-1	総則	9-1
9-1-1	適用の範囲	9-1
9-1-2	参考図書	9-1
9-1-3	用語の定義	9-1
9-1-4	道路緑化の基本方針	9-2
9-2	高木植栽	9-3
9-2-1	街路樹及び緑地帯のビャクシン類植栽使用禁止について	9-3
9-2-2	樹種の選定	9-3
9-2-3	形状	9-6
9-2-4	配植	9-6
9-3	支柱（控木）	9-7
9-4	中低木植栽	9-14
9-4-1	樹種の選定	9-14
9-4-2	形状	9-16
9-4-3	配植	9-16
9-4-4	植栽数量（低木）	9-16
9-5	植樹帯	9-17
9-5-1	構造	9-17
9-5-2	植樹帯設置基準	9-18
9-6	植樹柵	9-20
9-6-1	設置に当たっての留意事項	9-20
9-6-2	構造	9-20
9-7	土壌	9-21
9-7-1	留意事項	9-21
9-7-2	必要有効土層厚	9-21
9-8	緑のリサイクル	9-22



## 第9章 道路緑化工

### 9-1 総則

#### 9-1-1 適用の範囲

この章は、道路景観を向上させ快適な交通社会に寄与できる良好な道路環境を形成することを目的として緑化計画を行う場合に適用する。

#### 9-1-2 参考図書

- ア) 埼玉県が管理する県道の構造等の基準を定める条例 (平成24年12月25日) 埼玉県
- イ) 道路緑化技術基準・同解説 (昭和63年12月) (公社)日本道路協会
- ウ) 道路緑化技術基準・同解説 (平成28年3月) (公社)日本道路協会
- エ) 道路の樹木 (平成9年4月) (社)道路緑化保全協会
- オ) 植物発生材推肥化の手引き (平成10年6月) (社)道路緑化保全協会
- カ) 街路樹・樹形再生マニュアル (平成19年1月) 埼玉県県土整備部道路環境課
- キ) 道路環境保全のための道路用地の取得及び管理に関する基準 (昭和49年4月10日)  
建設省都市局長、道路局長通達
- ク) ふるさと埼玉の緑を守る条例 (昭和54年3月15日) 埼玉県条例第10号
- ケ) 道路緑化ハンドブック (平成11年4月) 山海堂
- コ) 道路構造令の解説と運用 (平成27年6月) (公社)日本道路協会

#### 9-1-3 用語の定義

##### (1) 道路緑化

道路において、樹木、地被植物若しくは草花(以下、「樹木等」という。)を保全又は植栽し、これらを管理することをいう。

##### (2) 道路植栽

道路において、保全又は植栽され、管理された樹木等をいう。

##### (3) 高木

道路植栽のうち、主に並木等の単木として使用する樹木をいう。

##### (4) 中・低木

道路植栽のうち、主に列植や群植として使用する樹木をいう。なお、一定の樹高を有し遮蔽機能を有するものを中木、それより低いものを低木という。

##### (5) 地被植物

道路植栽のうち、芝、木本植物、草本植物、つる性植物、ササ類等の地表面を被覆する樹高の低い植物をいう。

##### (6) 草花

道路植栽のうち、花等の草本植物をいう。ただし、(5)の地被植物を除く。

##### (7) 植栽地

道路において、樹木等を保全又は植栽する場所をいう。

##### (8) 環境施設帯

植樹帯、路肩、歩道、副道等で構成される、幹線道路における沿道の生活環境を保全するための道路の部分をいう。

##### (9) 植栽基盤

植物の根が支障なく伸長して、水分や養分を吸収できる土壌条件を備えている土層をいう。

(10) 植樹帯

もっぱら良好な道路交通環境の整備または沿道における良好な生活環境の確保を図ることを目的として、樹木を植栽するために縁石線または柵その他これに類する工作物（以下「縁石等」という。）により区画して設けられる帯状の道路の部分を用いる。

(11) 植樹樹

主として街路樹(並木)を植栽するために、歩道、自転車道及び自転車歩行者道（以下「歩道等」という）の一部に縁石等で区画して設けられる植栽地を用いる。

(12) 幹回り

樹木の幹の周長をいい、樹木の地上1.2mの部分で測定する。ただし、特殊な形態で数本に幹分かれしている場合は、幹周の総和に0.7を乗じて表す。

※(1)～(9)：道路緑化技術基準・同解説(平成28年3月)より引用

※(10)～(11)：道路緑化技術基準・同解説(昭和63年12月)より引用

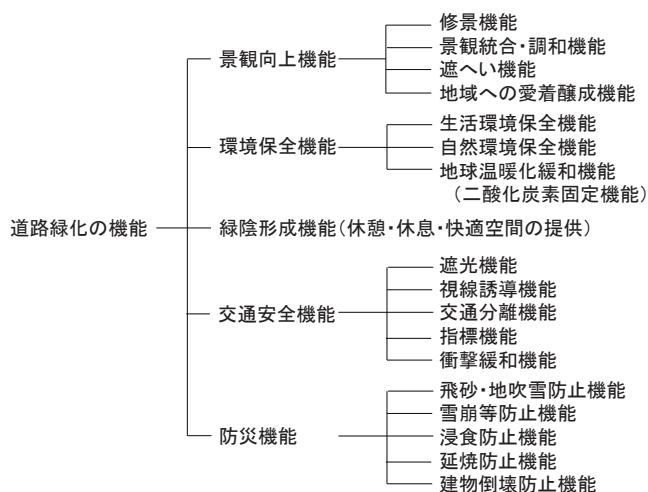
※(12)：埼玉県県土整備部・都市整備部用地事務取扱要綱

(別記7)立竹木調査算定要領 第3条一(三)ア より引用

9-1-4 道路緑化の基本方針

出典：日本道路協会「道路緑化技術基準・同解説(平成28年3月)」P2

道路緑化に当っては、道路交通機能の確保を前提にしつつ、美しい景観形成、沿道環境の保全、道路利用者の快適性の確保等、当該緑化に求められる機能を総合的に発揮させ、もって、道路空間や地域の価値向上に資するよう努めるとともに、交通の安全、適切な維持管理及び周辺環境との調和に留意しなければならない。



## 9-2 高木植栽

### 9-2-1 街路樹及び緑地帯のビャクシン類植栽使用禁止について【県独自】

昭和49年12月12日付け道維第1,568号で、ビャクシン類(カイヅカイブキ、ハイビャクシン、タマイブキ)は、赤星病の中間寄生樹(胞子が約2km飛散)であるため、果樹(梨)に大きな被害を与えているので、今後街路樹及び緑地帯への植栽をしないよう通知している。

### 9-2-2 樹種の選定【県独自】

樹種の選定は、道路緑化に変化と多様性をもたらす有力な手段となる。地域特性を生かし、多様な樹種を用いて多彩な道路景観を形成することが望ましいが、対象となる道路の空間規模、地域特性、気候及び気象条件等に適したものでなければならない。また、道路の防災機能、環境保全機能を考慮し、耐火樹、耐公害樹の選定についても検討することが望ましい。

#### (1) 樹種

落葉高木：アオギリ、アキニレ、イチヨウ、エンジュ、ケヤキ、サクラ、スズカケノキ、トウカエデ、トチノキ、トネリコ、ニセアカシア、フウ、モミジバフウ、ハナミズキ、ユリノキ、アメリカヤマナラシ、シダレヤナギ等

常緑高木：クスノキ、マテバシイ、ヤマモモ、タブノキ、シラカシ、アカマツ、等

#### (2) 選定要件

姿・形状の美しい植物の導入が望ましいが、街路樹は一般に劣悪な生育条件の中におかれるため、次の要件を十分に考慮して樹種を選定する必要がある。

- 1) 樹形は直幹で整然として美しく、枝葉が密集して夏期に緑陰を形成すること。
- 2) 歩道幅員、架空線等現地の道路空間に適する樹種であること。
- 3) 植栽地域の土壌、気候及び気象等の条件に適した樹種であること。
- 4) 病虫害、大気汚染、風害等に強く、沿道の景観に調和する樹種であること。
- 5) 大経木化した際に地下を含めた周辺構造物への影響がなく、強健で整枝剪定に耐えうる樹種であること。
- 6) 市場性があり、維持管理の容易な樹種であること。

#### (3) 選定に当たっての留意事項

- 1) 落葉樹を標準とする。ただし、広幅員の植樹帯または騒音の緩和、防塵等の遮断効果を図る必要がある箇所については、常緑樹を採用することができる。
- 2) 道路の両側及び一定延長の道路単位において樹種の統一を図ること。
- 3) 盃状型タイプのケヤキ、サクラ、トチノキは、有効歩道幅員が3.0m以上の自転車歩行者道においてのみ採用することができる。ただし、採用に当たっては十分地域特性や現場状況等を勘案すること。
- 4) 花木等の選定に当たっては、品種または花の色を指定することが望ましい。
- 5) (1)に記載した樹種のうち下線を引いたものは、過去に倒木事例や街路樹診断で倒木の危険性があると判定されたものである。採用に当たっては、設置場所や条件に留意すること。

(2) 樹種と特性

表9-1 街路樹の種類と特性

種名(科名)	樹木形状 タイプ	樹高 (m)	用途				生育特性					鑑賞			別名・その他	
			緑陰・並木		遮へい		成長速度		耐陰性	耐乾性	移植難	花	実	葉		
			大	小	高	低	速	遅								
アオギリ		15~	○				○									使用例少 耐公害樹
アキニレ		10~	○	○				○				○				耐公害樹
イチョウ		30~	○				○				○				9-11 黄	耐公害樹 耐火樹
エンジュ		10~	○				○					7-8 白				強健
ケヤキ		20~	○				○									浅根 埼玉県の木
サクラ (ソメイヨシノ)		7~	○				○					○	3-4 淡紅			水はけ要
スズカケノキ		15~	○				○									プラタナス 強健、耐公害樹
トウカエデ		15~	○	○	○		○								9-10 紅・黄	サンカクカエデ 耐公害樹
トチノキ		15~	○				○					5-6 白				
トネリコ		10~	○													耐湿
ニセアカシア		15~	○		○		○				○	5 白				ハリエンジュ 強健、浅根
フウ		20~	○				○									台湾フウ
モミジバフウ		25~	○				○									アメリカフウ
ハナミズキ		5~	○	○				○				4-5 紅・白	9-11 紅	9-11 紅		公害に弱い 耐火樹 管理容易、浅根
ユリノキ		20~	○												9-10 黄	ハンテンボク チューリップノキ 強健、管理容易
アメリカ ヤマナラシ		25~					○									クロヤマナラシ 耐湿
クスノキ		20~	○													要管理 耐公害樹
マテバシイ		15~	○		○											サツマジイ 剪定難 耐公害樹
ヤマモモ		20~	○	○	○											強健 耐公害樹
タブノキ		20~	○				○			○						イヌグス 耐公害樹
シラカシ		20~	○	○	○		○		○							クロカシ 屋敷林の木 刈込可、耐火樹

備考 上記は、日本道路協会「道路緑化技術基準・同解説(昭和63年12月)」P252~273を参考として整理したものであり、上記以外にも地域特性を生かした適切な樹種を選定してよい。

表9-2 樹木の植栽適期

樹種		植栽適期(月)												
		4	5	6	7	8	9	10	11	12	1	2	3	
高木	常緑・針葉樹	(マツ類)クロマツ、アカマツ			---	---			---	---	---	---	---	---
		(ヒノキ類)ヒノキ、サワラ			---	---			---	---	---	---	---	---
	(暖地性)イヌマキ、ラカンマキ	---											---	
	常緑・広葉樹	(一般樹)モチノキ、スダジイ	---						---	---				
		(暖地性)クスノキ、ホルトノキ	---						---	---				
	タケ類	モウソウチク、ダイミョウチク	---						---	---				
	ヤシ類	(一般樹)ワシントンヤシ、ココヤシ					---	---						
		(寒地性)シュロ												---
常緑・その他	ドラセナ													
落葉・針葉樹	メタセコイア、ラクウショウ	---											---	
落葉・広葉樹	(一般樹)イデヨウ、サクラ類	---												
	(暖地性)サルスベリ、ザクロ	---												

———— 植栽適期

----- 植栽準適期

出典：日本道路協会「道路緑化技術基準・同解説（平成28年3月）」P43

注1) 植栽準適期に用いる樹木は、十分な根回しを行ったものにする。

注2) 5月は樹木の成長期であり、植栽は避ける。

## 9-2-3 形状【県独自】

- (1) 樹幹は、直幹であること。
- (2) 高木は、樹高 3.0m、幹回り 12cm を標準とすること。  
ただし、選定に当たっては、将来高木の範疇に入り得る中木（樹高 2.5m）を採用することができる。  
この場合、中木の選定条件、配植等は高木と同様とする。

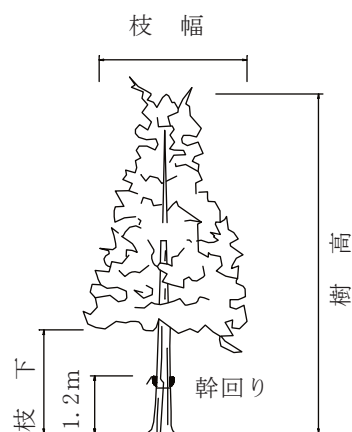


図9-1

## 9-2-4 配植【県独自】

- (1) 植栽計画が何年後を想定して行われるかは議論のあるところで、地域環境によって異なるが、高木では、5～10年を目標にして計画されることが多い。
- (2) 植栽間隔は、20mを標準とする。ただし、樹種によっては将来健全に育成できるように十分な間隔を確保するよう配慮する。《コスト縮減》
- (3) 道路に並行する樹列は、原則として同一樹種で概ね 500m以上連続すること。
- (4) 植栽位置は、電線類、信号機、消火栓、街路灯等の施設に注意し、十分調整のうえ決定すること。
- (5) 沿道に景観資源がある場合は、植栽が良好な景観を阻害することがないように十分に配慮すること。

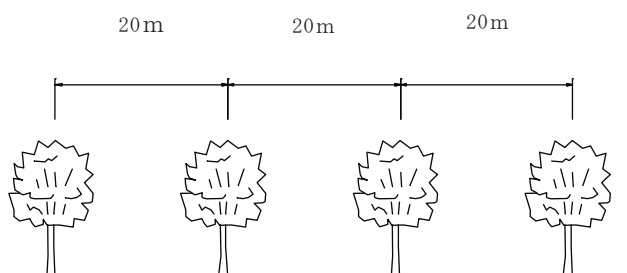


図9-2 標準的な高木植栽間隔

9-3 支柱(控木)

植栽する樹木が正常な状態で速やかに活着できるよう、必要に応じて支柱を設置するものとする。支柱の設計に当たっては、植栽地の状況や、樹木の大きさ、樹形等にふさわしい型式を選ぶものとする。

表9-3 支柱型式適用区分

幹回り 支柱型式	cm ~14	cm 15 ~19	cm 20 ~29	cm 30 ~39	cm 40 ~49	cm 50 ~59	cm 60 ~74	cm 75 ~89	cm 90 ~119	cm 120 以上
二脚鳥居型 (添木付)										
二脚鳥居型 (添木なし)										
三脚鳥居型										
十字鳥居型										
二脚鳥居 組合せ型										
添え柱型 (1本柱)										
布掛型 (唐竹)										
布掛型 (長丸太)										

備考 上記は、日本道路協会「道路緑化技術基準・同解説(昭和63年12月)」P184を参考とし、設計時の目安として整理したものである。

(1) 鳥居型

幹に固定する水平部分とそれを支持する脚の部分からなり、素材としては丸太や鋼管等が用いられる。比較的狭い場所での設置が可能であるので、街路樹に多く用いられ、特に植樹樹の場合は有利である。

樹木の大きさに応じて数種のタイプがあり、樹木の形状寸法が小さく風当たりの少ない場所は二脚型を用いる。形状寸法が大きくなると三脚型のほか、十字型や二脚組合せ型等が用いられる。

施工は、道路に沿って一線に揃うように脚部を立て込んだ後、横木を結束する。この場合、横木は水平に、脚の開きも一定となるように注意する必要がある。丸太を使用する場合は、その交差部を釘打ち鉄線掛け、またはボルト締めて固定する。鉄線掛けの場合は、鉄線の結束部が表に現れないようにする。樹木の結束は、杉皮等で樹皮を保護したうえで、しゅろ縄等を用いて行う。

二脚鳥居(添木付)標準図 幹回り 9~29cm

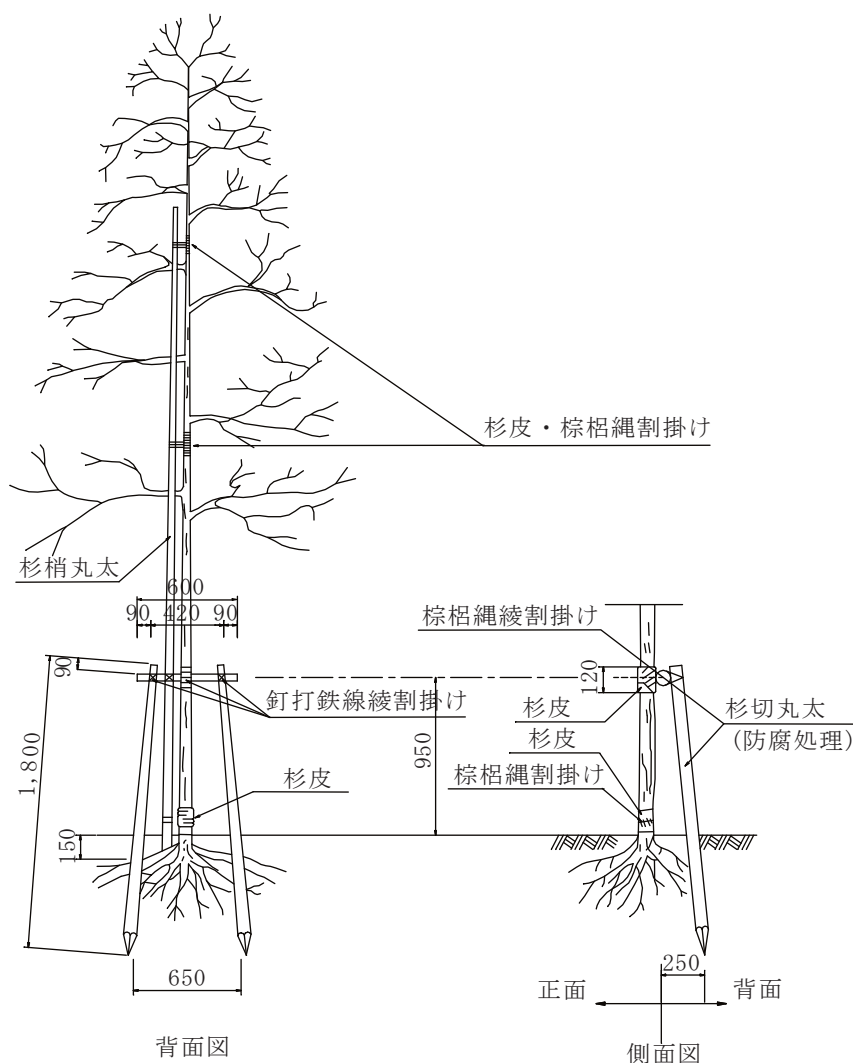


図9-3 二脚鳥居(添木付)

備考 上記は、日本道路協会「道路緑化技術基準・同解説(昭和63年12月)」P322を参考とし、設計時の参考図として掲載したものである。



二脚鳥居（添木なし）標準図 幹回り 20～39cm

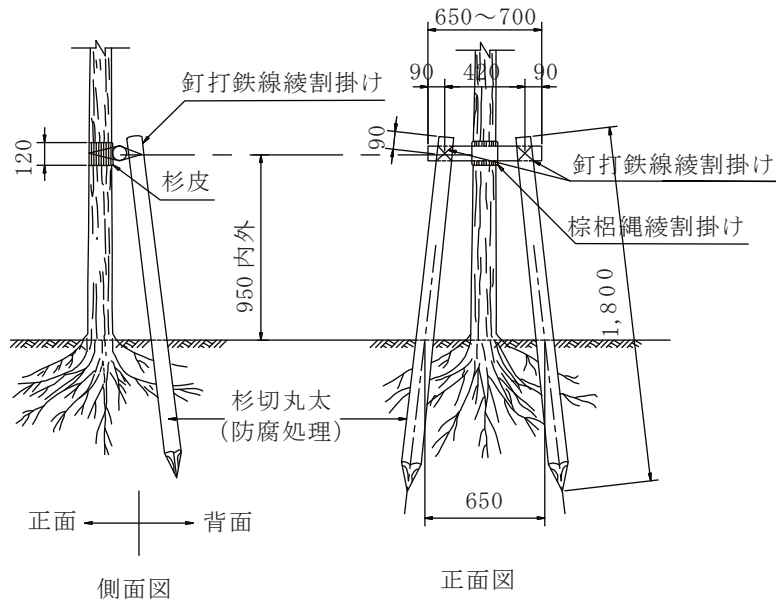


図9-4 二脚鳥居(添木なし)

備考 上記は、日本道路協会「道路緑化技術基準・同解説（昭和63年12月）」P322を参考とし、設計時の参考図として掲載したものである。

三脚鳥居型（添木なし）標準図 幹回り 30～49cm

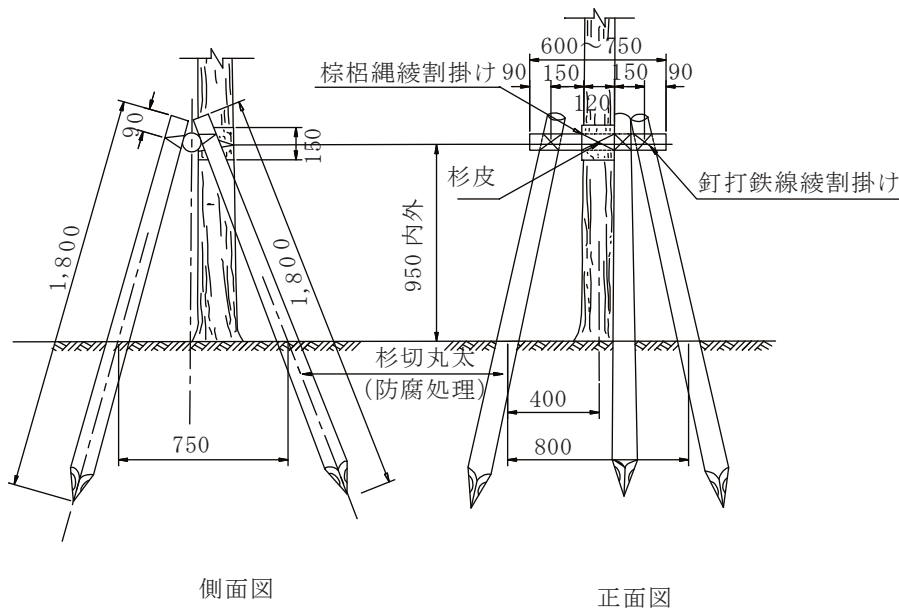


図9-5 三脚鳥居型(添木なし)

備考 上記は、日本道路協会「道路緑化技術基準・同解説（昭和63年12月）」P323を参考とし、設計時の参考図として掲載したものである。

十字鳥居型支柱標準図 幹回り 40~119cm

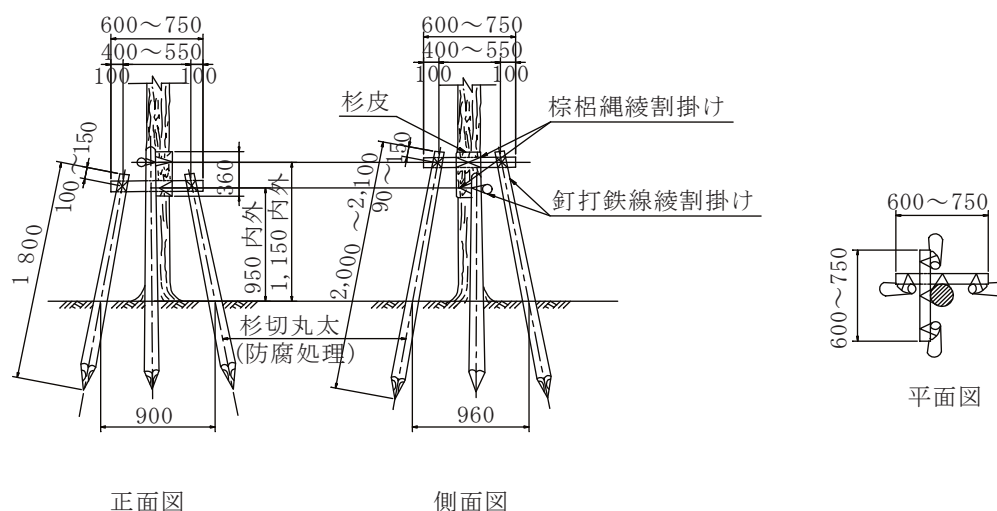
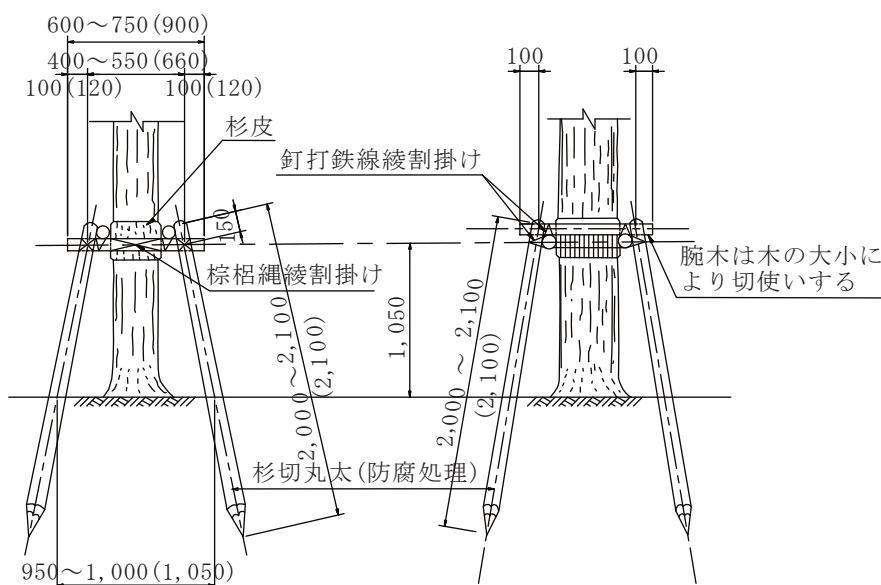


図9-6 十字鳥居型

備考 上記は、日本道路協会「道路緑化技術基準・同解説（昭和63年12月）」P323を参考とし、設計時の参考図として掲載したものである。

二脚鳥居組合せ支柱標準図

- タイプ1 幹回り約70cm程度の樹木に適用
- タイプ2 幹回り約90cm程度の樹木に適用



( ) 内の数字はタイプ2の場合に適用する。

図9-7 二脚鳥居組合せ

備考 上記は、日本道路協会「道路緑化技術基準・同解説（昭和63年12月）」P325を参考とし、設計時の参考図として掲載したものである。

(2) 添え柱型

形状寸法の小さい中木及び低木に使用する簡易な型式で、支柱が目立たない利点はあるが、支持力が弱く、形状寸法の大きな樹木や風当たりの強い場所では倒木の恐れがある。

施工は、細い丸太、竹等を幹に添って土中に打込む。この場合、真竹の頭部は必ず節止めとする。樹木の結束は、鳥居型と同様な方法で、幹の2～3箇所で行う。

添え柱（真竹Ⅰ）標準図 高さ 1.5～2.5m

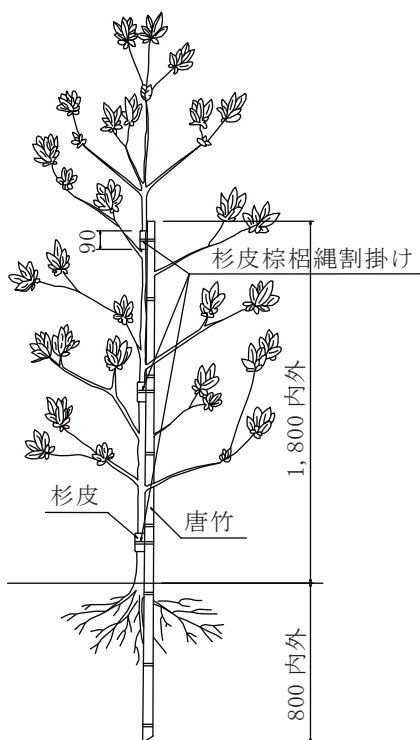


図9-8 添え柱 真竹Ⅰ

備考 上記は、日本道路協会「道路緑化技術基準・同解説（昭和63年12月）」P325を参考とし、設計時の参考図として掲載したものである。

(3) 布掛型

丸太や竹等を樹高の2/3の位置に水平に渡して各樹木を連結し、所々に打設した支柱により支持する型式である。中・高木を2～4mぐらいの間隔で群植する場合で、支柱の繁雑さを防ぐ場合に有効な方法であり、生垣に対しても用いられる。

施工は、ハツ掛型に準ずるが、真竹を接続する場合は必ず差込み継ぎとする。

布掛(唐竹)型支柱標準図

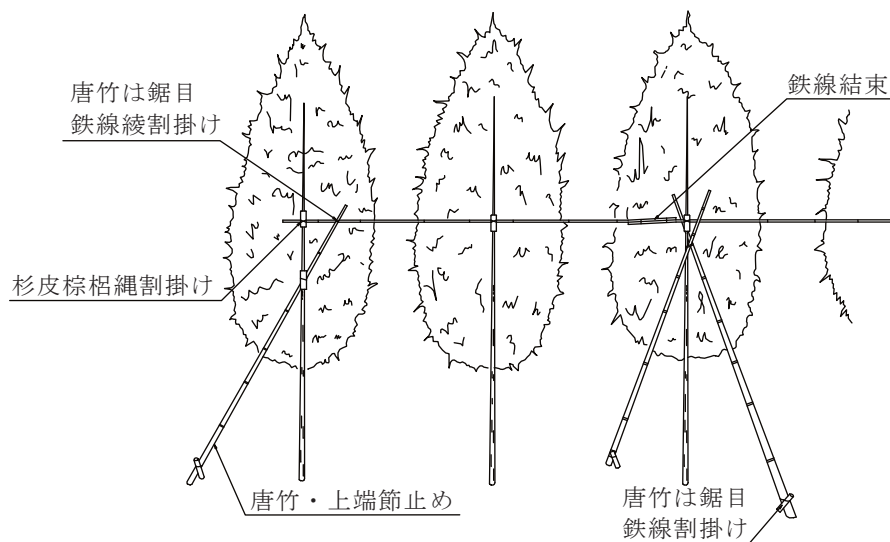


図9-9 布掛(唐竹)型

備考 上記は、日本道路協会「道路緑化技術基準・同解説(昭和63年12月)」P326を参考とし、設計時の参考図として掲載したものである。

布掛(長丸太)型支柱標準図

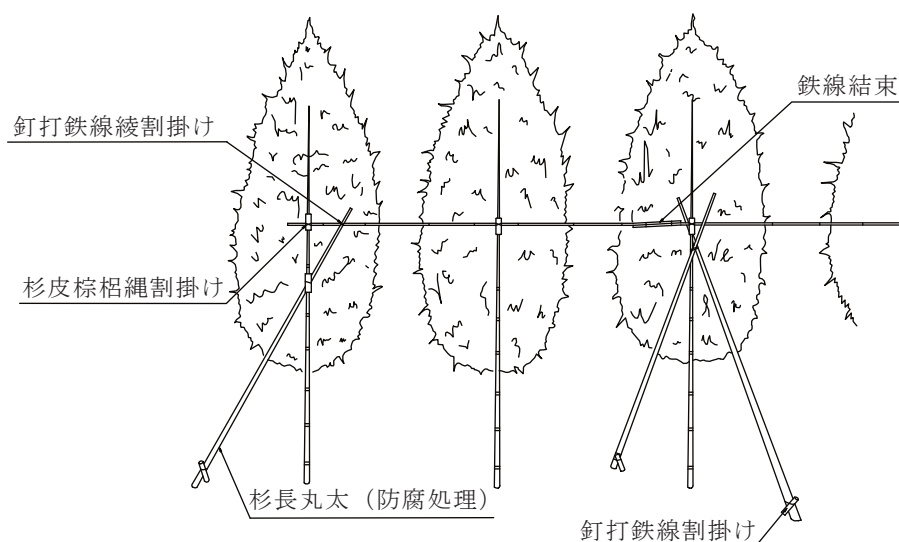


図9-10 布掛(長丸太)型

備考 上記は、日本道路協会「道路緑化技術基準・同解説(昭和63年12月)」P327を参考とし、設計時の参考図として掲載したものである。

## (4) その他の形式

## 1) 地中支持型

舗装され支柱の部材を立てられない場合等に有効な方法であるが、施工後、根系の発達に伴い部材と強固に結着するため、樹木の将来的な移植は非常に困難である。

施工については各種の方法が考案されているが、樽巻や菰巻された鉢をワイヤーやアースアンカー等を用いて固定する方法がとられる。鉢で支持するため、ある程度大きな高木(幹回り 30cm 程度以上)で、鉢がしっかりしたものでないと施工が困難である。また、アンカーを打込む地盤が軟弱な場合は、十分な支持力が得られない恐れがある。

## 2) ストリートファニチュアの支柱化

パーゴラやシェルター等のストリートファニチュアの部材を利用して樹木を支持する型式であるが、ストリートファニチュア等の間をワイヤーロープで連結しながら樹木を支持するブレース型の支柱方式もある。いずれにしても、ストリートファニチュアのデザインや配置と樹木の配植を一体的に計画する必要がある。

9-4 中低木植栽

9-4-1 樹種の選定

中低木の植栽は、対象となる道路に必要とされる緑化機能を確保するため行われるものであるが、樹種の選定に当たっては、高木植栽の場合と同様に地域特性、気候及び気象条件等に十分留意するものとする。

(1) 樹種

1) 中低木は、主として常緑樹を使用する。

2) 樹種

中 木：サンゴジュ、キンモクセイ、ネズミモチ、トウネズミモチ、モッコク、ウバメガシ、ヤブツバキ、サザンカ、イヌツゲ、ヒイラギモクセイ、シャリンバイ等。

低 木：サツキ、クルメツツジ、アベリア、カンツバキ、トベラ、マメツゲ、ジンチョウゲ、オオムラサキツツジ、リュウキュウツツジ、ヒラドツツジ、ドウダンツツジ等。

(2) 樹種と特性

1) 中木

表9-4 樹木の種類と特性

種名(科名)	樹木形状タイプ	樹高(m)	用途				生育特性				鑑賞			別名・その他	
			緑陰・並木		遮へい		成長速度		耐陰性	耐乾性	移植難	花	実		葉
			大	小	高	低	速	遅							
サンゴジュ		~8			○	○	○		○				9-10赤	キサソゴ、刈込可耐公害樹、耐火樹	
キンモクセイ		~6				○		○				9-10橙		近種・キンモクセイ、ウスギモクセイ、弱公害性刈込可、花に房香	
ネズミモチ		~5				○	○			○				タマツバキ、刈込可耐公害樹、耐火樹	
トウネズミモチ		~10		○	○	○	○			○				リュウキュウネズミモチ、強健、刈込可	
モッコク		~10			○	○		○	○					刈込可耐公害樹、耐火樹	
ウバメガシ	不整形	~10			○	○		○	○					イマメガシ、バメガシ刈込可、耐公害樹	
ヤブツバキ※		~10			○	○		○	○		3紅			刈込可耐火樹	
サザンカ※		~6				○			○			10-3白・紅		ヒメツバキ、タカシ刈込可、耐公害樹	
イヌツゲ		~5				○			◎	○				ヤマツゲ、コバモチ刈込可	
ヒイラギモクセイ		~6				○								刈込可耐公害樹	
シャリンバイ		~3				○		○	○					タチシャリンバイ、ハマモッコク、耐公害樹	

※ヤブツバキの幼虫が発生しやすいため、採用に当たっては留意が必要である。

備考 上記は、日本道路協会「道路緑化技術基準・同解説(昭和63年12月)」P274~280を参考として整理したものであり、上記以外にも地域特性を生かした適切な樹種選定をしてよい。

2) 低木

表9-5 樹木の種類と特性

種名(科名)	用途		生育特性					鑑賞			別名・その他
	寄植え	刈込み	成長速度		耐陰性	耐乾性	移植難	花	実	葉	
			高	低							
サツキ	○	○						5-6 紅			
クルメツツジ	○	○						4-5 紅			キリシマツツジ
アベリア※	○	○	○		○	○		6-10 白			ハナヅノツクバネ ウツギ、強健
カンツバキ	○	○		○	○			11-2 紅			耐火樹
トベラ	○	○	○		○	○	○				耐公害樹
マメツゲ	○	○		○	○						
ジンチョウゲ	○	○			○		○	3-4 紅紫			チョウジ、花に芳香、 耐公害樹
オオムラサキツツジ	○	○	○					5 紅			ヒラドツツジの種、 強健、耐公害樹
リュウキュウツツジ	○	○						5 白			
ヒラドツツジ	○	○	○					4-5 紅・白			花色多い
ドウダンツツジ	○	○		○				4-5 白		9-11 紅葉	

※成長速度が早く、視認性を妨げるため、採用に当たっては留意が必要である。

備考 上記は、日本道路協会「道路緑化技術基準・同解説(昭和63年12月)」P281~292を参考として整理したものであり、上記以外にも地域特性を生かした適切な樹種選定をしてよい。

(3) 植栽適期

表9-6 樹木の植栽適期

樹種	植栽適期(月)											
	4	5	6	7	8	9	10	11	12	1	2	3
常緑・針葉樹 タマイブキ、キャラボク、イチイ	—	—	—	—	—	—	—	—	—	—	—	—
常緑・広葉樹 (一般樹)マサキ、サザンカ (暖地性)キョウチクトウ、サンゴジュ	—	—	—	—	—	—	—	—	—	—	—	—
常緑・その他 ユッカ、リュウゼツラン、ソテツ	—	—	—	—	—	—	—	—	—	—	—	—
落葉・広葉樹 ユキヤナギ、レンギョウ	—	—	—	—	—	—	—	—	—	—	—	—

————— 植栽適期  
 - - - - - 植栽準適期

出典：日本道路協会「道路緑化技術基準・同解説(平成28年3月)」P43

注1) 植栽準適期に用いる樹木は、十分な根回しを行ったものにする。

9-4-2 形状【県独自】

(1) 歩道部、中央分離帯、のり面等の緑化において中低木の樹高は視線誘導、遮光機能及び視距の確保など必要とされる緑化機能に応じ決定する。(道路緑化推進のための手引き(案)参照)

(2) 形状は図9-11のとおりとする。

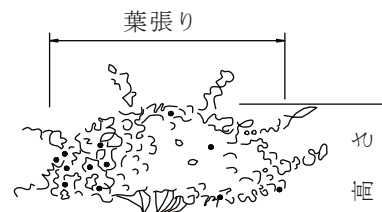


図9-11

9-4-3 配植【県独自】

(1) 一般部の中木植栽に関しては、植栽形式は規則式、連続植栽を原則とする。低木植栽については、「9-4-4 植栽数量」を参照のこと。

連続植栽 … 同じ植込パターンが連続または反復して切れ目のない植栽方式をいう。

(2) 中央分離帯の植栽は、低木と地被による植栽を標準とするが、中央分離帯の幅員が広い場合は中木を採用し、規則式または自然式植栽とする。

(3) 交差点付近、横断歩道付近で植栽を行う場合には、視距を確保しなければならない。

(4) 交差点内で植栽を行う場合には低木植栽とする。

(5) 詳細な配植に関しては、「9-5-2 植樹帯設置基準」及び「道路緑化技術基準・同解説」を参照のこと。

9-4-4 植栽数量（低木） 《コスト縮減》【県独自】

(1) 植潰し植栽

道路緑化に使用される低木は、単独植栽の場合は極めて少なく、寄植え、植潰し、縁取り等集団で使用されることが多い。良好な植栽密度の確保を前提とした場合、植込みや刈込み等の場合に目標とする単位面積当たりの株数は、以下ようになる。

1) 方形植（葉張りを正方形とした場合）

A：葉張のつくる円が方形に接する場合で、

1本当たりの占める面積（ $a$ ）は、

$$a = (\text{葉張り})^2$$

B：空間の全てを埋める場合では、

$$a = 0.5 (\text{葉張り})^2$$

2) 千鳥植

C：葉張を作る円が外接する六角形の場合

$$a = 0.866 (\text{葉張り})^2$$

D：空間を埋めて内接する場合

$$a = 0.65 (\text{葉張り})^2$$

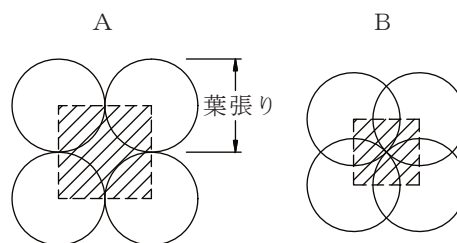


図9-12

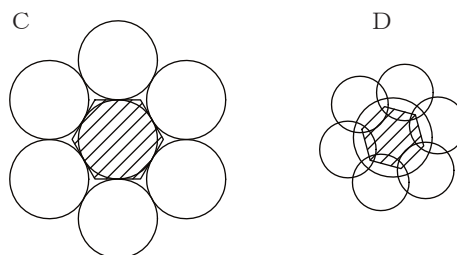


図9-13

試算結果は、表9-7のとおりである。植付け直後の良好さを求めるよりも、植栽の将来形やコストの縮減を考慮して、B、Dの値を採用することは避け、A、Cの値以下にとどめることが望ましい。

表9-7 単位面積当たり本数 (本/m<sup>2</sup>)

葉張り (m)	方 形 植		千 鳥 植	
	A	B	C	D
0.15	44	88	51	68
0.2	25	50	29	38
0.3	11	22	13	17
0.45	4.9	9.8	5.7	7.6
0.6	2.8	5.6	3.2	4.3
0.75	1.8	3.6	2.1	2.7
0.9	1.2	2.4	1.4	1.9



9-5 植樹帯

9-5-1 構造【県独自】

- (1) 植樹帯の幅員は、1.5mを標準とする。ただし、歩道の有効幅員2.0m（車椅子2台分の占有幅、あるいは自転車2台分の占有幅）以上を確保するため、縮小することができる。《バリアフリー》
- (2) 植樹ブロックの天端高さは、歩道舗装面の高さと同じとする。《バリアフリー》
- (3) 植樹帯は、原則として10mに1箇所の割合で開口する構造とすることができる。
- (4) 表土は、歩道面より3cm低くし表面水が流れ込むようにする。
- (5) 控木は、原則として歩道側とする。
- (6) フラット型の歩道においては、10mにつき2～3個の穴あき歩車道境界ブロックを使用し、車道からの雨水の導入を図ること。

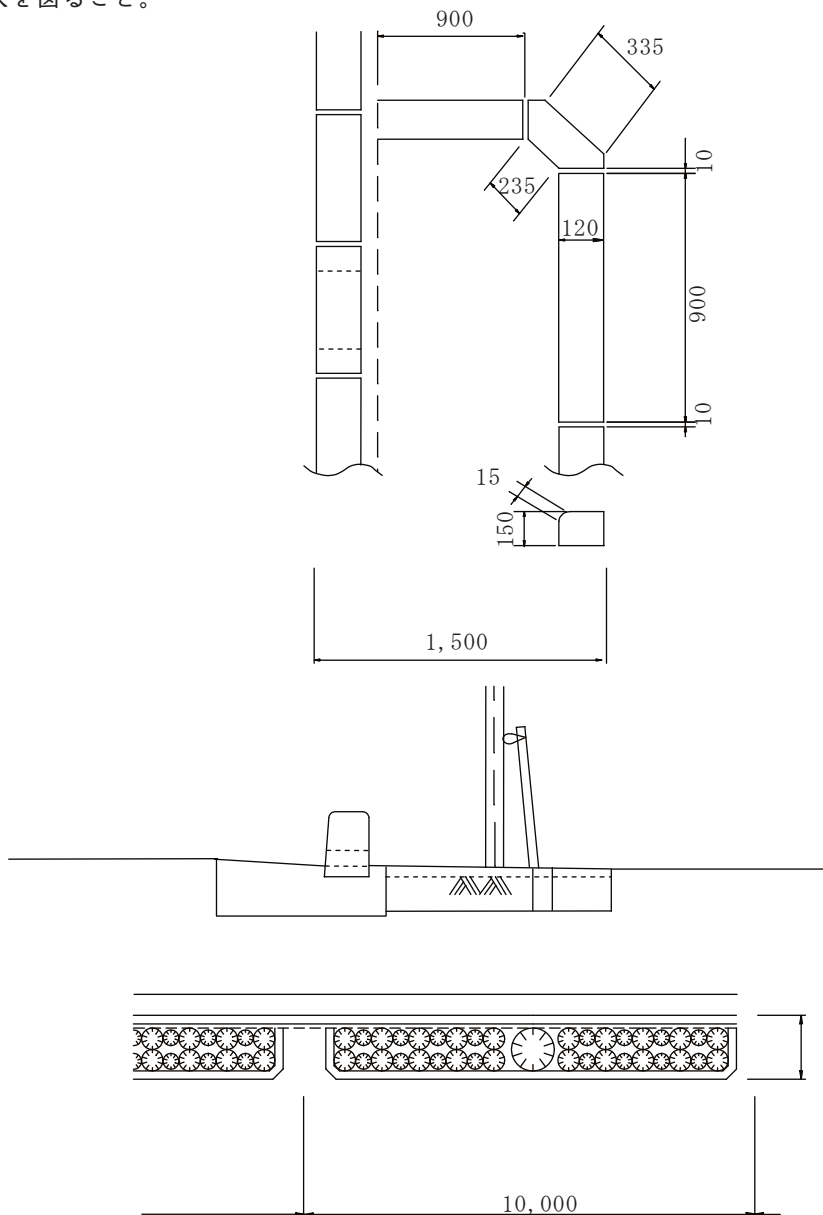


図9-14

## 9-5-2 植樹帯設置基準【県独自】

## (1) 一般的な設置基準

- 1) 植樹帯の植栽方式は連続植栽とし、かつ必要により街路樹をとり入れること。  
連続植栽…同じ植込パターンが連続または反復して切れ目のない植栽方式をいう。
- 2) 植樹帯は路上施設帯としての役目もあることから、街路灯、交通標識、電柱、その他これに類する道路附属物または占用物件は、道路管理上支障のない限り、植樹帯内に設置すること。
- 3) 植樹帯の保護を特に必要とする箇所には、保護柵を設置すること。  
保護柵……植樹帯の縁に沿って設ける簡易な柵をいい、防護柵は含まないものとする。
- 4) 植樹帯を設置する場合は、原則として歩車道境界工により歩車分離すること。ただし、交通安全上の必要から防護柵を設置する場合は、この限りでない。なお、この場合は、植樹帯の景観及び樹木の成育を損なわないよう注意すること。
- 5) 現道内での植樹帯設置に伴う既設防護柵は、沿道及び交通状況等を勘案して、支障のない限り撤去し、歩車道境界工により歩車分離すること。なお、撤去等の場合は植樹帯と同時に施工すること。
- 6) 水分蒸発・雑草生育防止や剪定材のリサイクルの観点から、植樹帯内に剪定枝をチップ化したマルチング材を敷均しする（厚さ10cm程度）等環境に配慮すること。 《環境対策》《コスト縮減》
- 7) 雑草生育防止の観点から、防草シート等の活用により雑草の抑制を図ること。 《コスト縮減》
- 8) この基準により難しい場合には、担当課と協議すること。

## (2) 交差点、支道との交差部付近における設置基準

- 1) 交差点内及びその付近は、自転車歩行者の通行や滞留に支障のない範囲で、低木のための植樹帯を設置することができる。なお、中高木の植栽は、視距を確保するため、縁石の曲線部の終点、または隅切り部の終点から5m以上離れた位置から設置することができる。ただし、横断歩道等がある場合にはそれらの規定によるものとする。
- 2) 支道との交差部及びその付近は、自転車歩行者の通行に支障のない範囲で、低木のための植樹帯を設置することができる。なお、中高木の植栽は、視距を確保するため、支道の官民境界から歩道等の幅員に最低でも3m以上を加えた距離を、または縁石の曲線部の終点から最低でも3m以上離すものとする。ただし、横断歩道等がある場合にはそれらの規定によるものとする。

## (3) 横断歩道、歩道出入口付近における設置基準

- 1) 横断歩道付近については、横断歩道の端部から2m以上離れた位置から植樹帯を設置することができる。ただし、中高木については、見通しを確保するため、横断歩道の端部から5m以上離すものとする。
- 2) 歩道出入口付近については、歩道出入口の端部から2m以上離れた位置から植樹帯を設置することができる。ただし、中高木については、歩道出入口の端部から5m以上離すものとする。

## (4) 道路付帯施設付近における設置基準

横断歩道橋、地下横断歩道、地下鉄または地下街の昇降口等歩行者の通行が多い場所については、通行の支障にならないよう、これらの昇降口等から3m以上離れた位置から植樹帯を設置することができる。

## (5) 道路占用物(信号柱、電柱、街路灯等)付近における設置基準

- 1) 信号柱付近については見通しを確保するため信号柱の手前10m以内の範囲は中高木の植栽を行わない。
- 2) 信号柱以外の電柱、街路灯等の道路占用物については植樹帯の中に設置することとし、これらの施設との競合を避けるため、中高木については3m以上離れた位置から植樹することができる。
- 3) 既に競合している場所では、これらの施設の移設、共架式（電柱、街路灯、信号柱）、もしくは街路樹の移植等を検討する。

## (6) 電話ボックス付近における設置基準

電話ボックスについては、この入口部分を1m程度確保した位置から植樹帯を設置することができる。

## (7) バス停付近における設置基準

バス停留所標柱から車両進行方向に向かって前方1m及び手前10m以内の部分については植樹帯を設

置しない。

備考 植樹帯の設置については、道路の設計速度に応じた制動停止視距や、道路線形を考慮し、見通しを阻害して安全確保に懸念がある箇所には設置しないものとする。

※参考 制動停止視距

- ・速度と制動停止視距の関係は次式で表される。

$$D = \frac{V}{3.6} t + \frac{V^2}{2gf(3.6)^2}$$

$D$  : 制動停止視距(m)  
 $V$  : 速度(km/h)  
 $f$  : 縦すべりに対する路面とタイヤの摩擦係数  
 $t$  : 反応時間

- ・判断時間を 1.5 秒、反動時間を 1.0 秒とすると  $t=2.5s$   $g=9.8/s^2$  を代入する。

$$D = 0.694V + 0.00394V^2 / f$$

- ・制動停止視距は、湿潤状態の路面を考慮して設計速度の85%~90%を走行速度として算出している。

表 湿潤状態の路面の制動停止距離

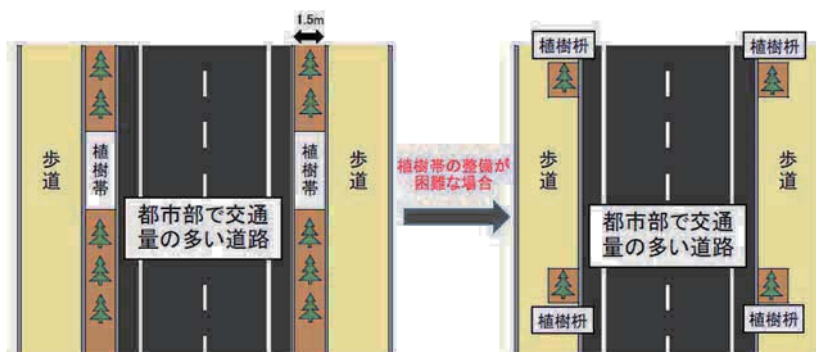
設計速度 (km/h)	走行速度 (km/h)	$f$	$0.694V$	$0.00394 \frac{V^2}{f}$	$D$ (m)	基準値 (m)
120	102	0.29	70.7	141.3	212.0	210
100	85	0.30	58.9	94.8	153.7	160
80	68	0.31	47.1	58.7	105.8	110
60	54	0.33	37.4	34.8	72.2	75
50	45	0.35	31.2	22.8	54.0	55
40	36	0.38	24.9	13.4	38.3	40
30	30	0.44	20.8	8.1	28.9	30
20	20	0.44	13.9	3.6	17.5	20

上記は、日本道路協会「道路構造令の解説と運用（平成 27 年 6 月）」P384~390 を参考に整理したものである。

9-6 植樹柵

9-6-1 設置に当たっての留意事項【県独自】

- (1) 設置間隔は20mを標準とする。 <<コスト縮減>> 【県条例】
- (2) 街路樹（高木）に係わらず、将来高木の範疇に入り得る中木（樹高2.5m）を採用することができる。  
 <<コスト縮減>>
- (3) 駅前広場、バス及びタクシー乗降場付近等で、歩行者交通量の多い箇所については、植樹柵内の踏圧による土壌固結を防止するため、必要に応じてノンスリップ・細目タイプの踏圧防止盤（グリエ：鋳鉄製の柵蓋等）を設置できる。
- (4) 踏圧防止盤内は、必要に応じて舗装面まで剪定枝チップや砂レキ・豆砂利等を充てんすること。
- (5) 雑草生育防止の観点から、除草費等を勘案の上、防草シートの活用を図ること。 <<コスト縮減>>
- (6) 道路の構造、交通の状況及び沿道の土地利用の状況等を勘案し、自転車及び歩行者の安全確保に支障がないと認められる場合においては、植樹帯に代えて植樹ますを設けることができる。 【県条例】



9-6-2 構造【県独自】

- (1) 植樹柵の大きさは、図9-15を標準とする。ただし、歩道の有効幅員2.0m（車椅子2台分の占有幅、あるいは自転車2台分の占有幅）以上をできる限り確保できるよう、植樹柵の幅員（1.2m）を縮小するものとする。 <<バリアフリー>> 【県条例】
- (2) 植樹ブロックの天端高さは、歩道舗装面の高さと同じとする。 <<バリアフリー>>
- (3) 表土は、歩道面より3cm低くし表面水が流れ込むようにする。
- (4) 控木は、原則として歩道側とする。
- (5) フラット型の歩道においては、植樹柵1箇所につき1個の穴あき歩車道境界ブロックを使用し、車道からの雨水の導入を図ること。

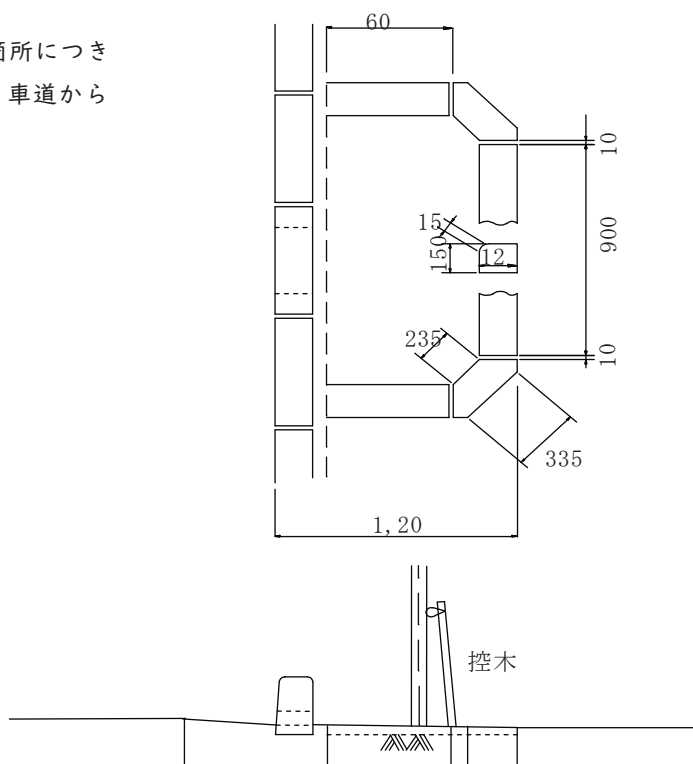


図9-15

9-7 土壌

9-7-1 留意事項【県独自】

- (1) 植栽地の土壌は、原則として樹木成育に不良な土及び多くの路盤材や瓦レキ等が混入していないこと。
- (2) 客土を必要とする場合は、原則として良質な現場発生土や土壌改良材を併用した現場発生土を用いる。

《コスト縮減》

- (3) 土壌は、縁石天端より3cm下げて均すこと。
- (4) 土壌下部は、固結していない在来地盤とする。これによらない場合は、透水性、保水性、通気性を確保できる状態にすること。

9-7-2 必要有効土層厚【県独自】

表9-8では、土壌の水分条件から人工地盤上における植物の育成に必要な土壌の厚さが必要有効土層厚として示されており、そこでは植栽条件及び管理条件に対応した必要土壌の厚さが示されている。人工地盤以外における植物の生育に必要な有効土層厚については明らかになっていないが、少なくとも表9-8のBに相当する条件は満足する必要があると考えられる。

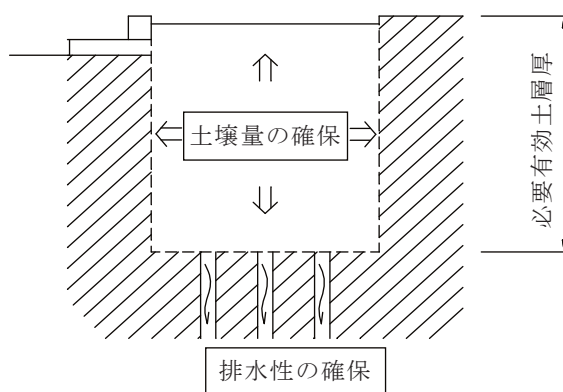


図9-16 植栽地構造の条件

表9-8 人工地盤上の必要有効土層厚

必要有効土層厚		~15cm	30cm	45cm	60cm	90cm	150cm~
適用樹木等	芝	A	C	C	C	C	C
	地被植物・低木	—	A	C	C	C	C
	大低木・中木	—	A	B	C	C	C
	高木（浅根性）	—	—	A	B	C	C
	高木（深根性）	—	—	—	A	B	C

- ：植栽することが困難、生育不可能
- A：灌水によって水分を補えば生育可能
- B：若木の段階から植栽しておけば生育可能
- C：通常の維持管理だけで十分生育可能

備考 上記は、日本道路協会「道路緑化技術基準・同解説（昭和63年12月）」P139を参考として掲載したものであり、現地状況や樹種を考慮して適切な有効土層厚とするものとする。

**9-8 緑のリサイクル【県独自】 《環境対策》****(1) 概要**

道路の維持管理において発生する剪定枝や刈草等の植物発生材は、これまで主に焼却処分されてきたが、廃棄物量軽減と植物発生材を有効な資源として再利用することによる資源循環型社会を推進するため、緑のリサイクルに努めること。

**(2) 方法**

炭化、パルプ化、燃料、牧草等様々なリサイクルの方法があるが、技術面、経済面、環境面及び県内におけるリサイクル製品の需要を総合的に判断すると、剪定枝をチップ化し、マルチング材として利用していく方法と推積・発酵させて推肥にする方法が最も有効と考えられている。

**(3) 標準的な考え方****1) マルチング材**

発生源である管理緑地へ還元することが重要であり、植樹帯や植栽樹表面に剪定枝のチップを敷均すことで、剪定枝をリサイクルする。敷均し厚さは10cm程度とし、数年で土に戻るが、その間保水や雑草に対し効果が期待できる。

マルチング材敷均し箇所については、管内公園等他部局が管理する公共施設も対象に検討すること。

**2) 推肥化**

推肥化については一部の県土整備事務所で実施しているが、作業可能地があり実施を希望する県土整備事務所があれば、担当課に相談されたい。

推肥については土壌改良材として植樹帯及び植樹樹の客土に混合して使用したり、公園や農地、一般の方への配布または販売も検討すること。

**3) その他**

独自のリサイクルを検討している県土整備事務所にあつては、担当課にその内容を報告すること。

**9-9 防草対策【県独自】**

道路空間での雑草繁茂による視距障害（見通しの悪化）や、通行空間を妨げることがないように、道路維持管理上の費用対効果も考慮し、道路設計にあたっては場所や部位を考慮し、防草シート、防草ブロック、コンクリート被覆等、防草対策の導入を検討するものとする。

ただし、防草シートなどは法面浸食が確認できない恐れがある等のリスクに留意し、点検の作業性や安全性を考慮した適用を検討する必要がある。

## 第 10 章 トンネル工

## 目 次

## 第10章 トンネル工

<b>10-1</b>	<b>総 則</b> .....	<b>10-1</b>
10-1-1	適用の範囲 .....	10-1
10-1-2	参考図書 .....	10-1
10-1-3	用語の定義 .....	10-2
10-1-4	主なトンネル工法 .....	10-4
<b>10-2</b>	<b>調査・設計・施工のフロー</b> .....	<b>10-5</b>
<b>10-3</b>	<b>トンネル建設に伴う権原の取得に関する取扱い基準</b> .....	<b>10-6</b>
<b>10-4</b>	<b>設計手法</b> .....	<b>10-7</b>
10-4-1	設計手法の選定 .....	10-7
10-4-2	トンネル内空断面 .....	10-8
10-4-3	支保構造 .....	10-10
10-4-4	トンネル坑口部 .....	10-12
<b>10-5</b>	<b>諸施設・設備</b> .....	<b>10-13</b>
10-5-1	換気施設 .....	10-13
10-5-2	非常用施設 .....	10-15
<b>10-6</b>	<b>トンネル修繕</b> .....	<b>10-16</b>
10-6-1	トンネルの特性と留意点 .....	10-16
10-6-2	変状の項目 .....	10-16
10-6-3	覆工の異常原因と補修方法 .....	10-17



## 第10章 トンネル工

### 10-1 総 則

#### 10-1-1 適用の範囲

本章は、NATMを標準工法とした内空幅 14m程度までの山岳道路トンネルにおける計画・調査・設計・施工に適用する。

トンネルは、その目的に適合し、安全かつ経済的に建設されなければならない。本章は、道路、鉄道、水路等のトンネルのうち、基本的に山岳道路トンネルに関する技術上の標準を示すものである。トンネル工事は、四囲の条件の多様なことや、現段階では理論的に不明な点も多いこと等から、トンネルの計画、調査、設計、施工を行うに当たっては、十分に参考図書として提案されている要領、基準の真意を理解するとともに、その適用と判断を誤ることのないよう努めなければならない。

#### 10-1-2 参考図書

##### (調査)

- ア) 山岳トンネル工法の調査・設計から施工まで (平成30年3月) (公社)地盤工学会
- イ) トンネルの地質調査と岩盤計測 (昭和58年11月) (公社)土木学会
- ウ) トンネルにおける調査計測の評価と利用 (昭和62年9月) (公社)土木学会

##### (設計)

- ア) 道路トンネル技術基準(構造編)・同解説 (平成15年11月) (公社)日本道路協会
- イ) 道路トンネル技術基準(換気編)・同解説(平成20年改訂版) (平成20年10月) (公社)日本道路協会
- ウ) 2016年制定トンネル標準示方書(山岳工法編)・同解説(平成28年8月) (公社)土木学会
- エ) 山岳トンネル工法における防水工指針 (平成8年2月) (一社)日本トンネル技術協会
- オ) トンネル照明設計指針 (平成2年3月) 道路照明研究委員会
- カ) トンネルの吹付コンクリート (平成8年2月) (一社)日本トンネル技術協会
- キ) トンネルライブラリー 山岳トンネルの補助工法(平成21年9月) (公社)土木学会
- ク) トンネル坑口部等の岩盤崩落対策の考え方 (平成8年5月) (財)道路保全技術センター
- ケ) 道路トンネル非常用施設設置基準・同解説 (令和元年9月) (公社)日本道路協会
- コ) 道路構造令の運用と解説 (平成27年6月) (公社)日本道路協会

##### (施工)

- ア) 道路トンネル安全施工技術指針 (平成8年10月) (公社)日本道路協会
- イ) 道路トンネル観察・計測指針(平成21年改訂版) (平成21年2月) (公社)日本道路協会
- ウ) トンネル工事における標準的仮設備 (平成6年11月) (一社)日本トンネル技術協会
- エ) 既設トンネル近接施工対策マニュアル (平成8年9月) (公財)鉄道総合技術研究所
- オ) トンネル工事用機械便覧(山岳編) (平成8年2月) (一社)日本トンネル技術協会
- カ) トンネルコンクリート施工指針(案) (平成12年7月) (公社)土木学会

##### (管理)

- ア) 道路トンネル維持管理便覧【本体工編】 (平成27年6月) (公社)日本道路協会
- イ) 道路トンネル非常用設備標準仕様書・同解説(案)(昭和60年7月) (一社)建設電気技術協会
- ウ) トンネルの変状と保守 (昭和52年4月) (株)土木工学社
- エ) トンネルの変状メカニズム (平成15年9月) (公社)土木学会
- オ) 山岳トンネル覆工の現状と対策 (平成14年9月) (公社)土木学会

## 10-1-3 用語の定義

## (1) 一般

以下は、「2016年制定 トンネル標準示方書[山岳工法編]・同解説」〈1.2 用語の定義〉より抜粋

## 1) 山岳工法

掘削から支保工の構築完了までの間、切羽付近の地山が自立することを前提として、発破、機械または人力により掘削し、支保工を構築することにより内部空間を保ちながら、トンネルを建設する工法。

## 2) 都市部山岳工法

都市部の未固結地山に山岳工法を用いてトンネルを建設する工法。

## 3) 都市部

都市および都市近郊において、住宅等の構造物が周囲にあり、トンネルの掘削が周辺に与える影響に対し、沈下量に対する制限、地下水位低下に対する制限等の一定の制約のある地質をいう。将来的に都市化され、トンネルへの近接施工が考えられるような地域もこれに含む。

## 4) 地山

トンネル周辺の地盤の総称で、不連続雨と空隙、改良された地盤等を含む。

## 5) 地山条件

トンネル周辺地山の地形、地質、水文条件をいう。

## 6) 地山分類

定量的な因子と経験的な指標に基づいて地山を総合的に評価し分類することをいう。地山評価の一手法で、地山区分とも呼ばれる。また、評価、分類の基準としては一般に地山等級が用いられる。

## 7) 地山等級

地山分類により、地山をその性状によって何階級かに分けたものをいう。

## 8) 立地条件

施工現場付近の自然、社会、生活環境条件等の総称。

## 9) 当初設計

施工が始まる前段階の計画、調査に基づいて設定された設計をいう。

## 10) 修正設計

施工段階で実権する観察・計測等の結果に基づき、当初設計を見直し、修正された設計をいう。

## 11) 土被り

トンネル天端より上方の地山をいう。また、トンネル天端から地表面までの距離のことを意味する場合もある。

## 12) 防水型トンネル

完成後に原則として地下水を遮断し、トンネル抗内に流入させないトンネルをいう。覆工等の設計では水圧の作用を考慮する。

## 13) 掘削工法

掘削断面の分割方法によって決まる施工法であり、全断面工法主、ベンチカット工法、中壁分割工法等がある。分割掘削の場合の断面分割法を加背割という。

## 14) 掘削方式

トンネル掘削方法による分類で、発破、機械、人力掘削方式等があり、岩盤の強度等で適用方式が分類される。

## 15) 切羽

トンネルの掘削および支保作業を行っている最前線近傍をいう。

## 16) 支保工

トンネル周辺地山の変形を抑制して安定を確保するための手段、処置およびその成果としての構造物をいう。標準的な山岳工法では、吹付けコンクリート、ロックボルト、銅製支保工等を支保部材として

用いる。

#### 17) 覆工

トンネルとしての必要な形状および機能を与え、長期安定性を保持する手段、処置およびその成果としての構造物をいう。

#### 18) インバート

底盤に設置される逆アーチ状の構造物をいう。おもに支保工や覆工と一体となって地山の変形を拘束し、トンネルの長期安定性を保持する機能を有する。

#### 19) 補助工法

トンネル掘削に際し、主として不安定化しやすい切羽面および切羽周辺地山の安定を図るための手段、ならびに周辺環境等の保全を目的とした対策手段の総称。

#### 20) 観察・計測

トンネル構造物の安定性と安全性を確認するとともに、設計、施工の妥当性を評価することを目的とし、トンネル掘削に伴う周辺地山の挙動、支保部材の効果、周辺構造物への影響等を把握するため、これらを注意深く見て変位等を測ることをいう。

#### 21) 管理基準

設計、施工の妥当性を判断することを目的として定めた、観察・計測の結果を評価するための指標をいう。

#### 22) 早期閉合

掘削後早期に吹付けコンクリートあるいは必要に応じて鋼製支保工等を併用したインバートを施工することをいう。

10-1-4 主なトンネル工法

トンネルは掘削ないし内空断面に比べて延長の大きな地下構造物で、縦断勾配が15%以下のものをいうが、表10-2に特殊な工法（ケーソン工法や沈埋トンネル工法等）を除いた主なトンネル工法に関して、適用地質や地下水対策、断面形状、線形、周辺環境への影響等の項目についての特徴を比較したものを示す。

表 10-1 主なトンネル工法の相互比較

比較項目	山岳工法	シールド工法	開削工法
工法概要	トンネル周辺地山の支保機能を有効に活用し、吹付けコンクリート、ロックボルト、鋼製支保工等により地山の安定を確保して掘進する工法である。 周辺地山のグラウンドアーチが形成されること、および掘削時の切羽の自立が前提となり、それらが確保されない場合には補助工法が必要となる。	泥土あるいは泥水で切羽の土圧に対抗して切羽の安定を図りながら、シールドを掘進させ、セグメントを組み立てて地山を保持し、トンネルを構築する工法である。	地表面から土留め工を施しながら掘削を行い、所定の位置に構造物を築造して、その上部を埋戻し地表面を復旧する工法である。
適用地質 〔標準的な実績、地山条件等の変化への対応性〕	一般には、硬岩から新第三紀の軟岩までの地盤に適用される。条件によっては、未固結地山にも適用される。 地質の変化には、支保工、掘削工法、補助工法の変更により対応可能である。	一般的には、超軟弱な沖積層から、洪積層や、新第三紀の軟岩までの地盤に適用される。 地質の変化への対応は比較的容易である。また、硬岩に対する事例もある。	基本的に地質による制限はない。地質の変化への対応は、各種地質に適応した土留め工、補助工法等を選定する。
地下水対策 〔切羽の安定性、掘削面の安定性〕	掘削時の切羽の安定性、地山の安定性に影響するような湧水がある場合には、地盤注入等による止水、ディープウェル、ウェルポイント、水抜きトンネル等による補助工法が必要となる。	密閉型シールドでは、発進部および到達部を除いて一般には補助工法を必要としない。	ボーリングや盤膨れの対策として、土留め壁の根入れを深くしたり、地下水位低下工法や地盤改良等の補助工法が必要となる場合が多い。
トンネル深度 〔最小土被り、最大深度〕	未固結地山では、土被り/トンネル直径比(H/D)が小さい場合(2未満程度)には、天端沈下量を抑制する有効な補助工法が必要となる。 我が国の山岳部では約1,200mの深度で適用した例がある。	最小土被りは、一般には1.0D～1.5D(D:シールド外径)といわれている。これまでの実績では0.5D以下の事例もあるが、地表面沈下やトンネルの浮上りなどの検討が必要となり、地下埋設物についても十分な調査が必要となる。 最大深度は岩盤で約200m(水圧0.69MPa)の実績があるが、砂質土等の未固結地盤では最大水圧1MPa以下の実績が多い。	施工上、最小土被りによる制限はない。 最大掘削深度は、40m程度の実績が多いが、それ以上となる大深度の施工実績も少しずつ増えている。
断面形状	掘削断面天端部にアーチ形状を有することを原則とする。その限りでは、かなりの程度まで自由な断面で施工可能であり、施工途中での断面形状の変更も可能である。	円形が標準である、特殊シールドを用いて複円形、楕円形、短形等も可能。 複数の断面を組み合わせ、大断面のトンネルを構築する施工法もある。 施工途中での断面形状の変更は、一般には困難である。	矩形断面が一般的であるが、複雑な形状にも対応できる。
断面の大きさ 〔最大断面積、変化への対応〕	一般的には150㎡程度までの事例が多く、370㎡程度の実績もある。 支保工や掘削工法の変更により、施工途中での断面積変更が可能である。	トンネル外径の実績は、最大で17m程度である。 施工途中で外径の変更は一般には困難であるが、径を拡大あるいは縮小する工法の実績もある。	断面の大きさおよびその変化に対して、施工上からの制限は特にない。ただし、断面が変化する隅角部は、十分な補強を行う必要がある。
線形 (急曲線への対応)	施工上の制約はほとんどない。	曲線半径とシールド外径の比が3～5程度の急曲線の実績がある。	施工上の制約はない。
周辺環境への影響 〔近接施工、路上交通騒音や振動〕	近接施工の場合は、補助工法が必要である。山岳部では湧水に留意し、都市部では掘削や水位低下に伴う地表面沈下に留意が必要である。 路上交通への影響は、立坑部を除き、一般に少ない。 騒音や振動は、坑口付近に限定され、一般に防音壁、防音ハウス等で対応している。	近接施工の場合は、近接の度合いにより補助工法や既設構造物の補強を必要とすることもある。 路上交通への影響は、立坑部を除き、きわめて少ない。 騒音、振動は、一般には立坑付近に限定され、防音壁、防音ハウス等で対応している。	近接施工の場合は、土留め工の剛性の増大を図るとともに、近接度合いにより補助工法を用いることもある。 施工区間に作業帯を常時設置するため、路上交通への影響は大きい。 騒音や振動は、各施工段階において対策が必要であり、低騒音、低振動の工法や低騒音、低振動建設機械の採用、防音壁等で対応している。

出典：土木学会「2016年制定 トンネル標準示方書 [山岳工法編]・同解説(平成28年8月)」P5 解説表 1.1.2

10-2 調査・設計・施工のフロー

トンネル建設では、その計画から維持管理に至るまで、適時必要な調査を実施していくことになるが、「図 10-1 トンネル調査のフロー」に各段階において取得すべき地山状況等の調査情報を示す。

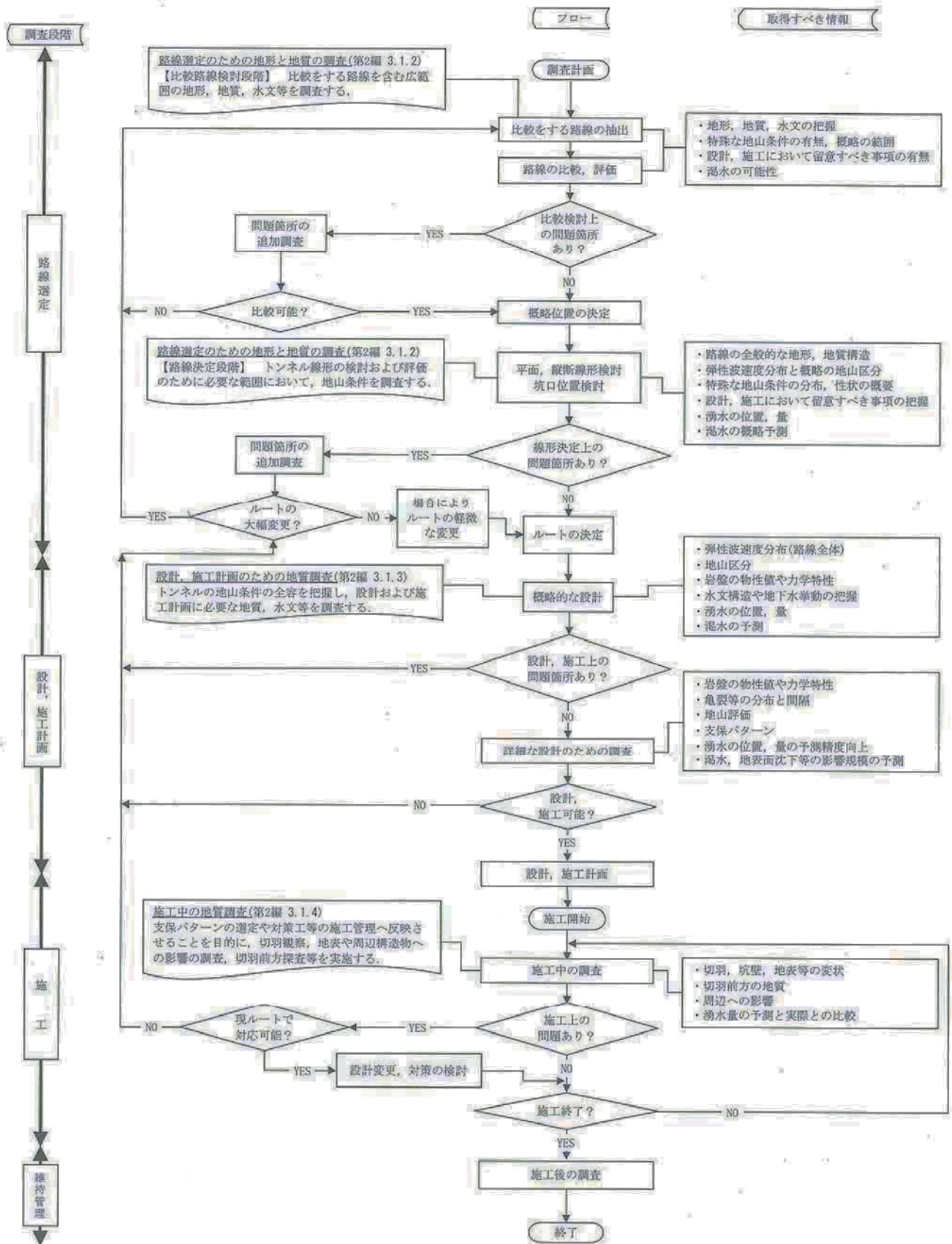


図 10-1 トンネル調査のフロー

出典：土木学会「2016年制定 トンネル標準示方書[山岳工法編]・同解説(平成28年8月)」P22 解説図 2.3.1



10-3 トンネル建設に伴う権原の取得に関する取扱い基準（平成6年4月道路建設課長通知抜粋）

トンネルの存する地理的、地形的条件から、将来宅地化等の土地利用形態の変更により、トンネルの維持管理に支障をきたす場合が想定されるので、道路管理者は、管理上必要と認められるトンネル上部の一定の範囲内について、区分地上権を設定する等、何らかの権原を取得する必要がある。このため、トンネル建設に伴う権原の取得に関する取扱い基準（以下「基準」という。）を定め、適正なトンネル構造物の維持管理に資するものである。

(1) 適用範囲

本基準は、道路事業におけるトンネル構造物を建設する場合に適用するものとする。なお、道路法47条の5に定める、立体道路については、適用しないものとする。

(2) 権原取得の基本的考え方

1) 土地所有権の取得

トンネル頂上部からの土被り10m（ロックボルト長+5mの保護層）以下の区域及び土質、工法等により土地取得が妥当と認められる区域。

2) 区分地上権の設定

建物利用または地下利用が阻害されるものと予想されるトンネル頂上部からの土被り10m以上から土被り40m以下の区域。なお、限界深度は、地下利用の状況、地質、地表面荷重の影響度を考慮し、40mと設定する。

3) 起工承諾によるもの

前記1)、2)以外の限界深度以上の区域については、原則として起工承諾を得るものとする。

(3) 権原取得の設定幅

トンネル幅に、左右各々ロックボルト長と0.5mの保護幅を加えた幅とする。

$l_1$  : 所有権取得

$l_2$  : 地上権設定

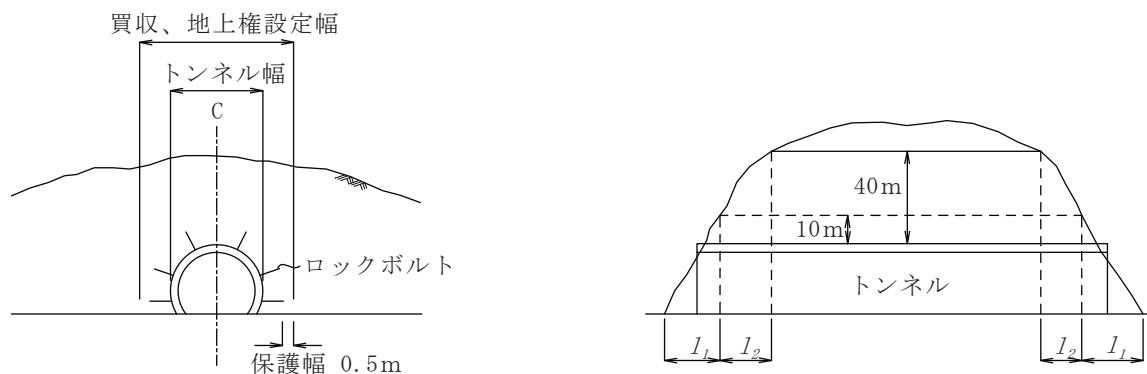


図 10-2 権原取得の設定幅

10-4 設計手法

10-4-1 設計手法の選定

トンネル掘削が計画されている地山は、事前調査における岩種と弾性波速度の組み合わせ、RQD、地山強度比などを指標とし、さらに岩質状態や不連続面の状態をも加味して評価される。そして、地山条件及び設計条件が「一般的」と判定される場合は、当初設計として地山評価区分に応じた標準設計（支保パターン）を適用する。しかしながら、「特殊」な場合は標準設計の適用対象外となる。（下表 10-3 参照）

表 10-2 当初設計における設計手法の選定

設計条件	一般的な場合	特殊な場合（断面が著しく大または小、めがねトンネル、他の構造物と近接している場合など）
	一般的な場合	標準設計の適用
特殊な場合（膨張性地山、土被りが非常に小さい場合など）		類似条件の設計または解析手法による設計の適用

出典：地盤工学会「山岳トンネル工法の調査・設計から施工まで（平成 30 年 3 月）」P47 表-3.1  
また、図 10-3 に、当初設計のフローを示す。

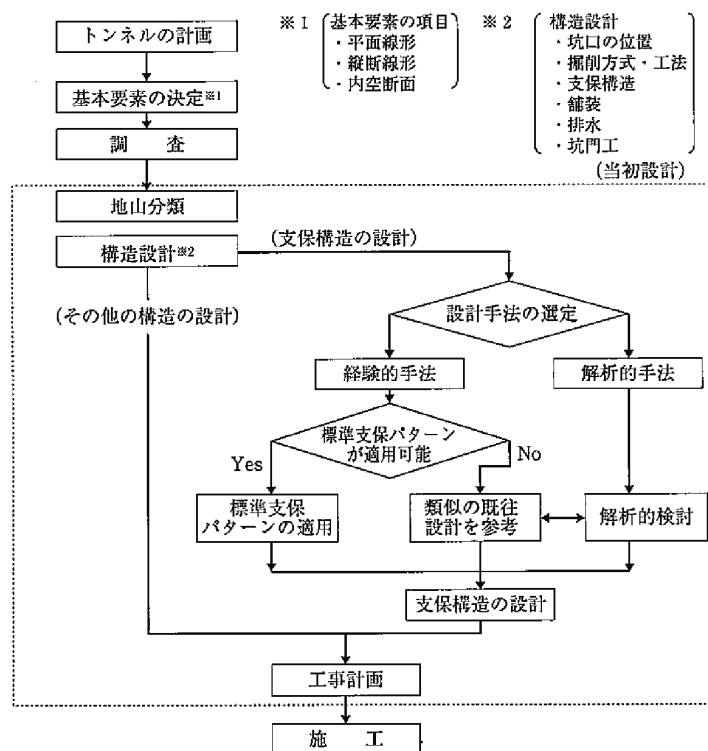


図 10-3 トンネル構造の設計と施工の流れ

出典：日本道路協会「道路トンネル技術基準（構造編）・同解説（平成 15 年 11 月）」P75 図 3.1.1

なお、『2016 年制定 トンネル標準示方書[山岳工法編]・同解説』においても、設計手法や設計の手順（フロー）が記載されているので、同図書の〔第 3 編 第 2 章 2.1.2~2.1.4〕を参照のこと。

< 施工中における変更 >

施工中の観察・計測結果によっては、当初設計を見直して、地山状況に適合した支保構造の設計となるよう、必要な場合、修正又は変更することもある。

## 10-4-2 トンネル内空断面

道路トンネルの内空断面は、道路構造令に定められている所要の建築限界および換気施設、その他の必要な断面を包含したものとする必要がある。

したがって、内空断面は道路規格が決定されれば、主として換気施設の必要性の有無、および非常用施設や諸機器の有無、そして保守点検用の監査通路の有無などにより、各々の必要空間を車道空間に付加して、その大きさと形状を決定する。

また、舗装のオーバーレイや覆工の施工誤差などの余裕幅も考慮しておかなければならない。

以下に、『2016年制定 トンネル標準示方書[山岳工法編]・同解説』の〔第2編 第2章 2.1.3〕に記述されている内空断面を決める際の留意点を引用する。

“トンネルの内空断面は、トンネルの安定性および施工性を十分考慮して効率的な断面形状とする必要がある。

一般には、アーチおよび側壁部は三心円または五心円として覆工の曲率が急激に変化しないようにするとともに、極端に偏平な断面形状とならないように配慮する必要がある。

また、インバートを設置する場合は、これが側壁と滑らかに連結されるよう設計する必要がある。”

## &lt;トンネル断面の大きさと形状&gt;

表 10-3 断面区分

項目	区分	通常断面	大断面	小断面
内空幅 (m)		8.5~12.5程度	12.5~14.0程度	3.0~5.0程度
内空形状		一般的に 上半単心円断面	一般的に 上半三心円断面	一般的に 上半単心円 側壁部鉛直断面
内空縦横比		概ね0.6以上	概ね0.57以上	概ね0.8以上
内空断面積 (m <sup>2</sup> ) (参考値)		40~80程度	80~100程度	8~16程度

出典：日本道路協会「道路トンネル技術基準（構造編）・同解説（平成15年11月）」P94表-3.3.1



次に、「歩道無し道路トンネル断面」と「歩道付き道路トンネル断面」の例を示す。

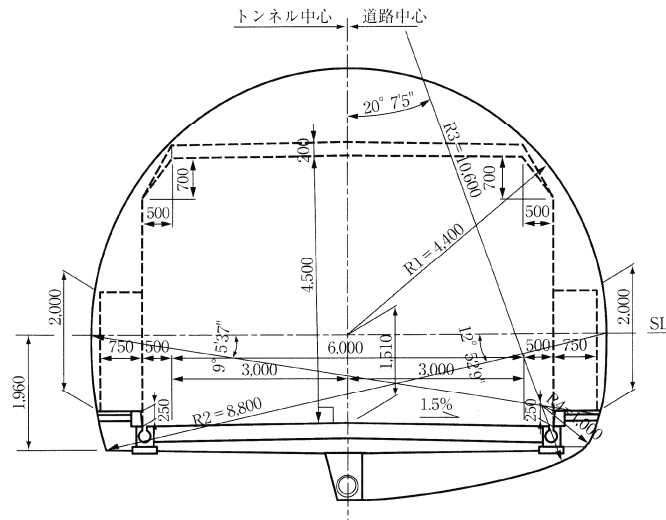


図 10-4 歩道無し道路トンネル断面の例

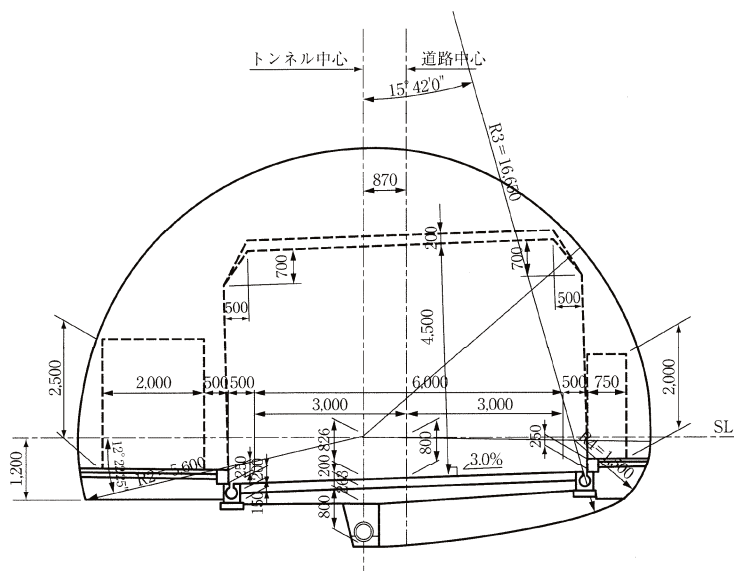


図 10-5 歩道付道路トンネル断面の例

出典：日本道路協会「道路トンネル技術基準（構造編）・同解説（平成 15 年 11 月）」P93 図 3.3.2

10-4-3 支保構造

1) 地山等級と支保パターン

トンネル標準示方書〔山岳工法編〕の〔第2編 付表3〕では高速道路トンネルで用いられている地山等級が示されている。また、一般の道路トンネルにおいて用いられているほぼ同様な地山分類表が『道路トンネル技術基準(構造編)・同解説』の〔第3編 1-2〕に記載されている。したがって、これらを参考に地山等級区分を行い、地山状況に応じた支保パターンを設定する。

2) 標準的な支保パターン

表 10-4 道路トンネル(中断面)の標準的な支保パターンの例

(通常断面トンネル 内空幅8.5~12.5m程度)

地山等級	支保パターン	標準掘進長 (m)	ロックボルト				鋼製支保工			吹付け厚 (cm)	覆工厚		変形余裕量 (cm)	掘削工法
			長さ (m)	施工間隔		施工範囲	上半部種類	下半部種類	建込間隔 (m)		アーチ、側壁 (cm)	インバート (cm)		
				周方向 (m)	延長方向 (m)									
B	B	2.0	3.0	1.5	2.0	上半120°	-	-	-	5	30	0	0	補助ベンチ付全断面工法または上部半断面工法
CI	CI	1.5	3.0	1.5	1.5	上半	-	-	-	10	30	(40)	0	
CII	CII-a	1.2	3.0	1.5	1.2	上、下半	-	-	-	10	30	(40)	0	
	CII-b						H-125	-	1.2					
DI	DI-a	1.0	3.0	1.2	1.0	上、下半	H-125	H-125	1.0	15	30	45	0	
	DI-b		4.0											
DII	DII	1.0以下	4.0	1.2	1.0以下	上、下半	H-150	H-150	1.0以下	20	30	50	10	

- 注1) 支保パターンのa, bの区分は、地山等級がCII, DIの場合にbを基本とし、トンネル掘削に伴う変位が小さく、切羽が安定すると予想される場合はaの適用を検討する。
- 注2) インバートについて
- ( )内に示した地山等級範囲において、第三紀の泥岩、凝灰岩、蛇紋岩等の粘土化しやすい岩、および風化した結晶片岩、温泉余土等の場合は( )の厚さを有するインバートを設置する。
  - 早期の断面閉合が必要な場合は、吹付けコンクリートにてインバート閉合を行うものとするが、その厚さについては、下半部の吹付け厚を参考にして個々に決定するものとする。また、吹付けコンクリートによるインバートはインバート厚さに含めることができるが、現場打ちコンクリートによるインバート部分の厚さがアーチ、側壁の覆工コンクリート厚さを下回ってはならない。
  - 地山等級がDIであっても、下半部に堅岩が現れるなど岩の長期的支持力が十分であり、側圧による押し出し等もないと考えられる場合はインバートを省略できる。
- 注3) 金網について
- 地山等級がDIにおいては、一般に上半部に設置する。なお、DIIにおいては、上、下半部に設置するのが通例である。
  - 鋼繊維補強吹付けコンクリート(SFRC)等を用いる場合は、金網を省略できる。
- 注4) 変形余裕量について
- 地山等級がDIにおいては、上部半断面工法の場合は上半部に、補助ベンチ付全断面工法は掘削に時間差がないため上、下半部に変形余裕量として10cm程度見込んで設計するのが通例である。なお、変形余裕量は実際の施工中の計測により適宜変更していく必要がある。
- 注5) 地山等級A, Bについては、地山条件にあわせて、それぞれ検討するものとする。
- 注6) 通常断面の適用範囲であっても、大断面との境界付近で上半三心円等の扁平な断面を採用する場合には、大断面の支保パターンの適用を検討する。

出典：土木学会「2016年制定 トンネル標準示方書〔山岳工法編〕・同解説(平成28年8月)」P76 解説表 3.3.4

上表の例は“通常断面トンネル(中断面) 内空幅 8.5~12.5m程度”のものであるが、

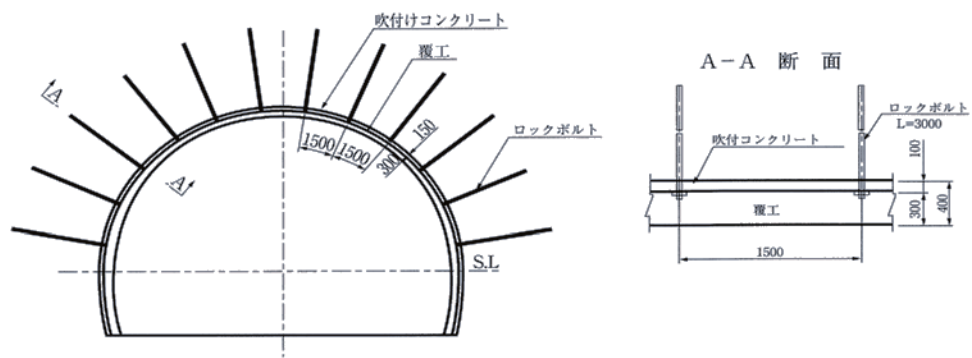
大断面トンネル(大断面) 内空幅 12.5~14.0m程度

小断面トンネル(小断面) 内空幅 3.0~5.0m程度

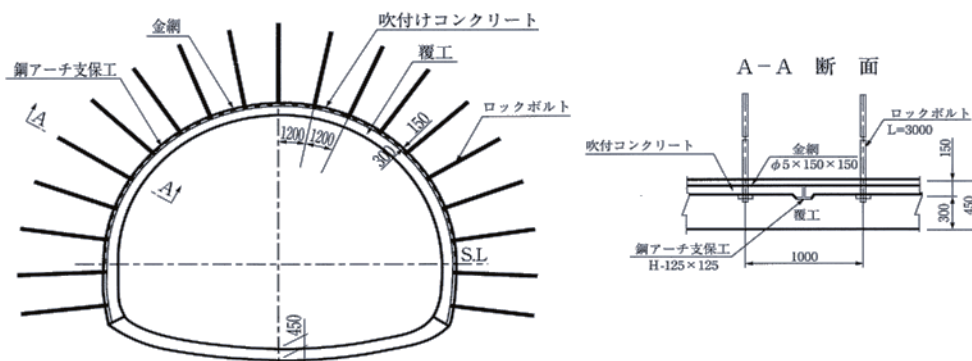
についても、各々の標準的な支保パターンの例が示されている。(上記のトンネル標準示方書〔第3編 解説表 3.3.3~3.3.5〕参照)

また、トンネル坑口部の標準的な支保パターンの例として、通常断面トンネル(中断面)内空幅 8.5~12.5m程度のものが〔第3編 解説表 3.3.8〕に、大断面トンネル(大断面)内空幅 12.5~14.0m程度のものが〔同 3.3.9〕に示されている。(内空幅 3.0~5.0m程度の小断面トンネルのものは道路トンネル技術基準(構造編)の〔第3編 6-1〕参照)

次に、通常断面トンネルの支保構造の例を示す。



(a) 支保パターンC Iの支保構造例



(b) 支保パターンD I-aの支保構造例

図 10-6 通常断面トンネルの支保構造例

出典：日本道路協会「道路トンネル技術基準（構造編）・同解説（平成 15 年 11 月）」P128 図-3.4.10

10-4-4 トンネル坑口部

(1) トンネル坑口部の範囲

坑口部とは、土被りが小さく、グラウンドアーチが形成されにくい範囲を目安にするが、個々のトンネルの地山条件を考慮し、地山条件の良好な硬岩の場合や台地等の地表面の勾配がなだらかな場合は個別にその範囲を定めるものとする。

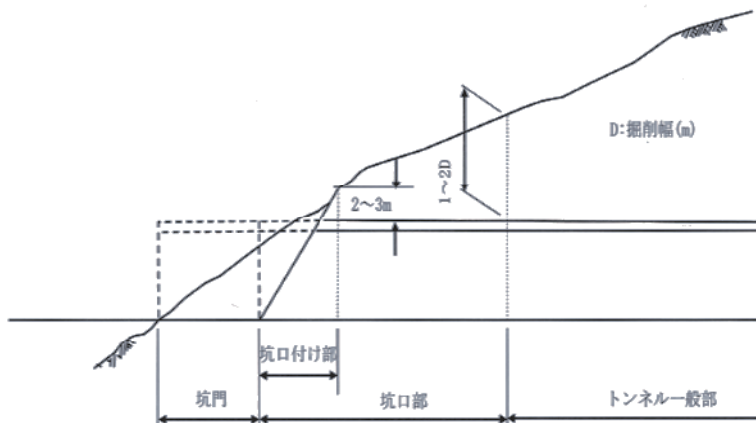


図 10-7 標準的な坑口部の範囲

出典：土木学会「2016年制定 トンネル標準示方書[山岳工法編]・同解説(平成28年8月)」P122 解説 図 3.7.1

(2) 坑口部における問題点と対策

表 10-5 坑口部の設計において予想される問題点と対策

問題点	問題点						記 事
	斜面崩壊	地すべり	偏 圧	地耐力不足	切羽崩壊	地表面沈下	
主な対策							
のり面防護工	○	○	—	—	—	—	
擁壁	○	○	○	○	—	—	抱き擁壁
切土・押え盛土	○	○	○	—	—	—	ソイルセメント
垂直縫地	○	○	○	—	○	○	
抑止工	○	○	—	—	—	—	抑止杭, グラウンドアンカー
水抜き工	○	○	—	—	○	—	ウェルポイント, 水抜きボーリング, ディープウェル
地山注入	○	○	—	○	○	○	
先受け工	—	—	—	—	○	○	パイプルーフ, フォアボーリング, 長尺フォアパイリング, 水平ジェットグラウト, スリットコンクリート
鏡面の補強	—	—	—	—	○	○	鏡吹付けコンクリート, 鏡ボルト, 長尺鏡ボルト
脚部の補強	—	—	—	○	○	○	ウイングリップ付き鋼製支保工, 脚部補強ボルト, 脚部補強パイル, 仮インパート

○：一般に用いられる工法

出典：土木学会「山岳トンネル補助工法-2009年版(平成21年9月)」P35表-2.3.9

## 10-5 諸施設・設備

## 10-5-1 換気施設

トンネル内の換気は、周辺の地形や気象条件によってトンネル内を吹き抜ける自然風、ならびにトンネル内を走行する自動車によって発生する交通風に伴う、坑口からの新鮮な空気によって行われる。

したがって、トンネル延長や交通量が増えると、滞留する排気ガスに対する所要換気量が多くなる。しかしながら、自然換気量は時間や季節によって変化する気象条件、さらに交通形態等による影響も大きく、自然換気の効果を定量的に求めることは困難である。よって、一般には機械換気の効果の必要性の有無はトンネル延長と交通量から経験的に判断している。

参考例として『道路トンネル技術基準（換気編）・同解説（平成 20 年 10 月）日本道路協会』に記載されているものを後の「(2)項」に示す。

なお、詳細については同図書の「3. 設計」を参照のこと。

## (1) 時間交通量

年平均日交通量と時間交通量の関係は、下図に準拠する場合、時間交通量の順位（番目）を設定し、年平均日交通量に対する時間交通量の比率（%）を読み取る。

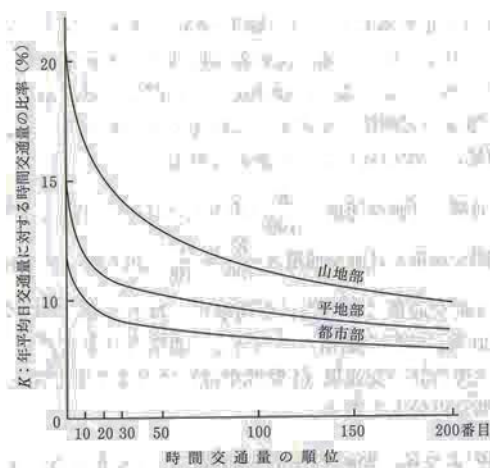


図 10-8 年平均日交通量と時間交通量との関係

出典：日本道路協会「道路構造令の解説と運用」（平成 27 年 6 月）P145 図 I-5

(2) 換気施設の必要性

1) 対面通行トンネルの例

対面通行トンネルにおける交通喚起力は交通量および方向別の交通量の変動により時々刻々変化する。このため、期待する自然換気の効果を定量的に求めることは非常に難しい。

図 10-9 は、これまでの主な対面通行の道路トンネルについて機械換気の実態を調べ、トンネル延長と交通量との関係で示したものである。

この図によれば、機械換気を行っているトンネルは次式で示される程度以上となっている。

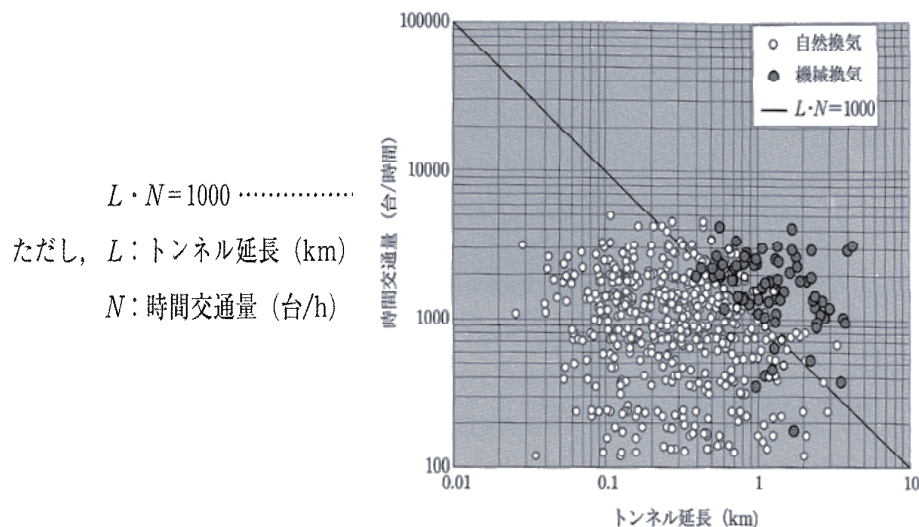


図 10-9 自然換気の目安 (対面通行トンネル)

2) 一方通行トンネルの例

一方通行トンネルの場合は、交通換気の効果が一方向に作用するため、自然換気の限界は対面通行トンネルに比べて飛躍的に拡大される。図 10-10 はわが国の主な一方向トンネルにおける機械換気の実態を調べたものである。

この図によれば機械換気を行っているトンネルは次式で示される程度以上となっている。

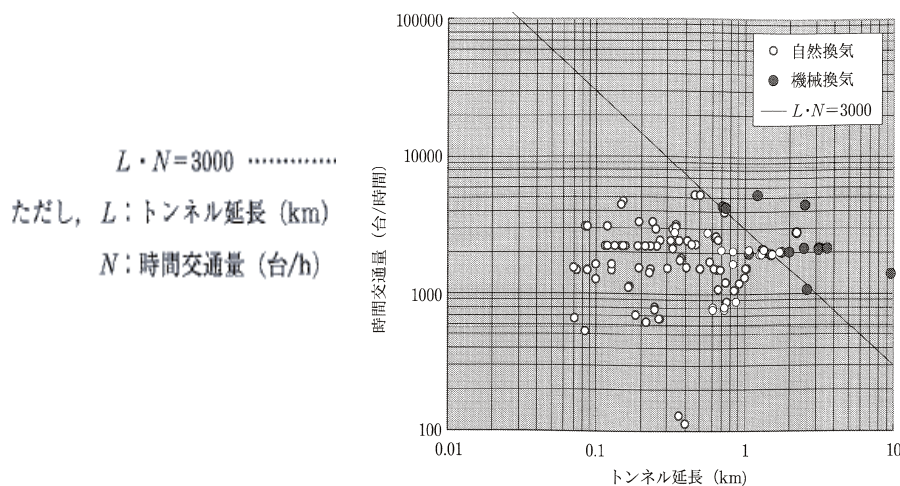


図 10-10 自然換気の目安 (一方通行トンネル)

出典：日本道路協会「道路トンネル技術基準 (換気編)・同解説 (平成 20 年 10 月)」P9 図-3.1



10-5-2 非常用施設

(1) トンネル等級

トンネル内の非常用施設は、トンネル延長と交通量によって定める。

すなわち、図10-11をもとにトンネルの等級区分を行い、トンネル等級に応じて、表10-6に示す施設を設置することを標準とする。

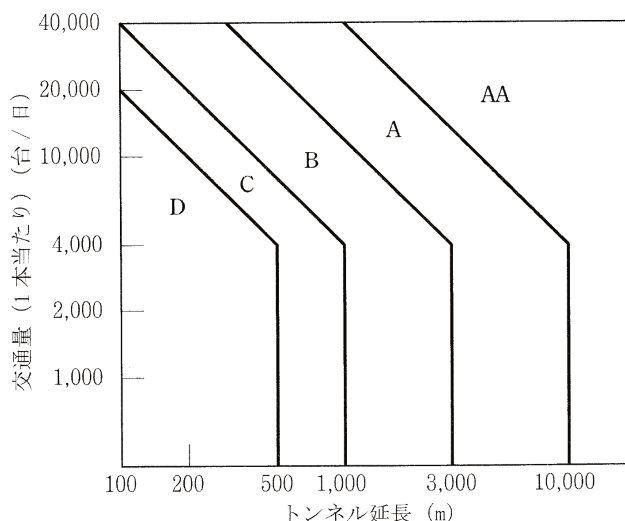


図 10-11 トンネルの等級区分

(2) 標準設置設備

トンネル等級別の非常用施設の標準は下表(10-7)の通り。

表 10-6 トンネルの等級別の非常用施設

非常用施設		等級				
		AA	A	B	C	D
通報設備	通話型通報設備	○	○	○	○	
	操作型通報設備	○	○	○	○	
	自動通報設備	○	△			
警報設備	非常警報設備	○	○	○	○	
消火設備	消火器	○	○	○		
	消火栓設備	○	○			
避難誘導設備	誘導表示設備	○	○	○		
	避難情報提供設備	○	△			
	避難通路	○	△			
	排煙設備	○	△			
その他の設備	給水栓設備	○	△			
	無線通信補助設備	○	△			
	水噴霧設備	○	△			
	監視設備	○	△			

(注) 上表中○印は「設置する」、△印は「必要に応じて設置する」ことを示す。

出典：日本道路協会「道路トンネル非常用施設設置基準・同解説(令和元年9月)」P16 表3.1

## 10-6 トンネル修繕

## 10-6-1 トンネルの特性と留意点

道路トンネルは、一般に地形の急峻な箇所にある場合が多く、通行が困難になった場合に適当な迂回路がなく、交通に与える影響が非常に大きい。このためトンネルの維持管理は、他の一般部以上にきめ細かい配慮が必要である。

また、換気、照明、非常用施設等の各種附属施設が設けられているが、より安全で快適な道路交通を確保し、道路サービスの安定的な提供を図るため、これらの施設を常に良好な状態に保つよう、定期的に点検する必要がある。

点検実施にあたっては、「埼玉県道路トンネル定期点検要領」（平成23年3月）、ならびに「道路トンネル定期点検要領（国土交通省 平成31年2月）」を参照のこと。

## 10-6-2 変状の項目

建設後のトンネルに発生する変状は、下記に示すような項目がある。これらの変状項目は、複数の項目が重複して発生している場合が多く、表面的な変状現象だけで原因を特定することは困難であるが、修繕計画に先だって、次項目を参考にされたい。

点検箇所	変状の種類
覆工	ひび割れ、段差
	うき、はく離、はく落
	傾き、沈下、変形
	打継目の目地切れ、段差
	漏水、つらら、側氷
	豆板やコールドジョイント部のうき、はく離、はく落
	補修材のうき、はく離、はく落
坑門	ひび割れ、段差
	うき、はく離、はく落
	傾き、沈下
	鉄筋の露出
	豆板やコールドジョイント部のうき、はく離、はく落
	補修材のうき、はく離、はく落
内装板	変形、破損
天井板	変形、破損
	ひび割れ、段差
	うき、はく離、はく落
	漏水、つらら
路面、路肩および排水施設	滞水、氷盤、沈砂
	ひび割れ、段差、変形

※埼玉県道路トンネル定期点検要領 表-解 8.1.1



### 10-6-3 覆工の異常原因と補修方法

#### (1) 異常対策原因

- 1) 老朽によるもの
- 2) 偏圧によるもの
- 3) 膨張性地質あるいは支持力不足によるもの
- 4) 覆工背面の空隙によるもの
- 5) 漏水または凍害によるもの
- 6) 酸性水によるコンクリートの劣化
- 7) 近接工事の影響によるもの
- 8) 巻厚不足によるもの

以上のような原因に対して、対策工法としては、次項「(2) 補修方法」に示すようなものがある。また、変状の原因と区分および対策についての流れを「図10-12」に示す。

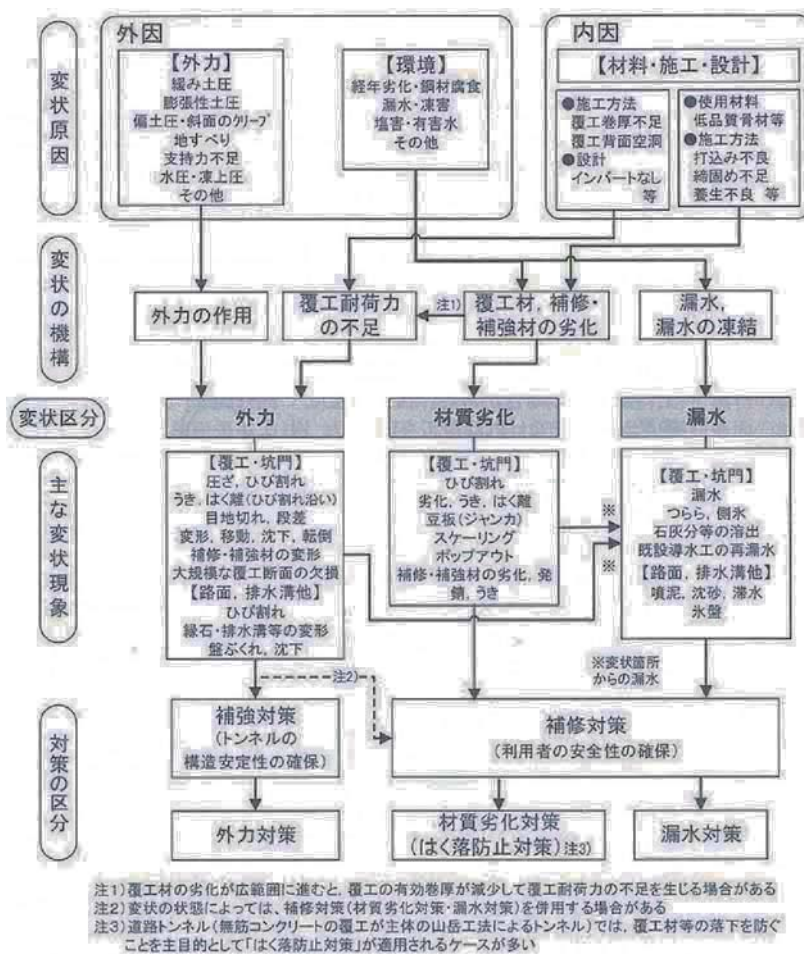


図 10-12 変状原因と変状区分および対策の区分との関係

出典：日本道路協会「道路トンネル維持管理便覧【本体工編】(平成27年6月)」P37 図-1.3.1

#### (2) 補修方法

##### 1) 支保工による補強

これは覆工を支保工によって支持して補強するもので、覆工の老朽化が著しい場合、あるいはひび割れの程度が著しい場合等に応急的に用いられる方法であって、本格的な対策を行うまでの一時的な対策として用いられる。また、近接工事等に対する安全策としても用いられる。(図10-13)

##### 2) 内巻きによる補強

覆工の内側にさらに覆工を設ける方法があって、内空断面に余裕のある場合に採用される。内巻きは

必要に応じて鉄筋コンクリートとしたり、吹付けコンクリートを用いたりすることがある。内巻きの効果は覆工の強度を増加させるのみであるので、材料の老朽化による場合以外は原因を除去する対策を併用する必要がある。(図10-14)

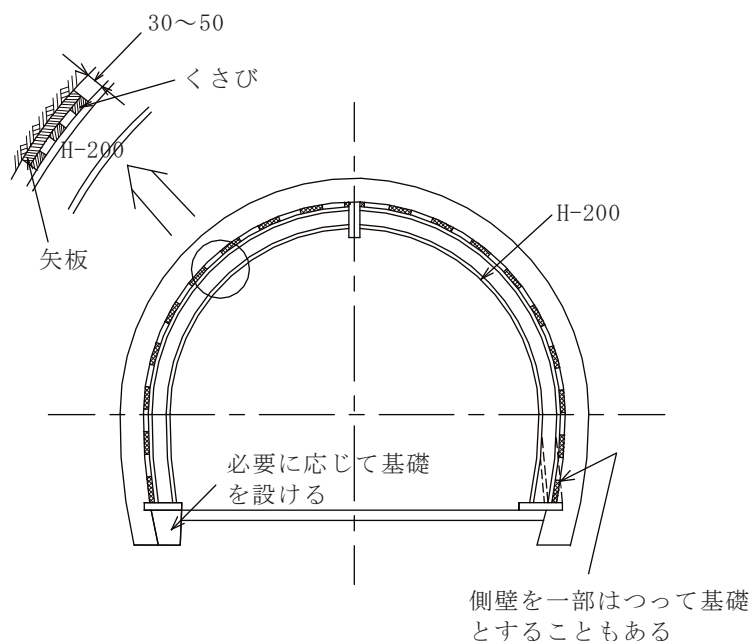


図 10-13 鋼アーチ支保工による補強

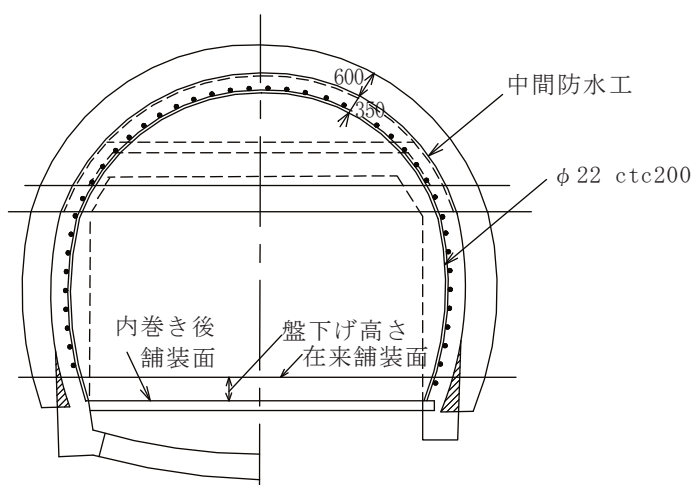


図 10-14 打巻きによる補強の例

3) 裏込め注入

覆工背面の空隙があり、これが原因で異常をきたした場合の対策であるが、裏込め注入は荷重を均等化させ、覆工の強度を有効に利用することができるようになるので、異常対策としてまず検討されるべき工法である。

4) インバートの設置

膨張性地山や地耐力が不足する場合に、側圧に有効に対処するため、あるいは支持力を分散させ、盤ぶくれを防止するためにインバートを設置する。インバートの設置は、これらの場合の最も根本的な解決策である。

5) 保護盛土、保護切取り

地形的な原因あるいは地滑り等地表の動きが原因でトンネルに影響を与える場合は、これらの原因を除去する必要がある。

この対策として保護盛土、保護切取り等が通常用いられる。(図10-15、図10-16)

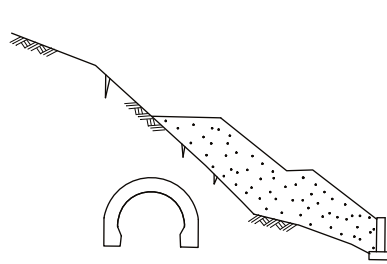


図 10-15 保護盛土

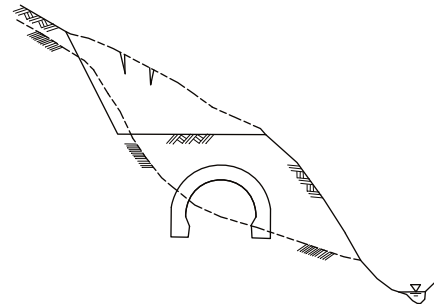
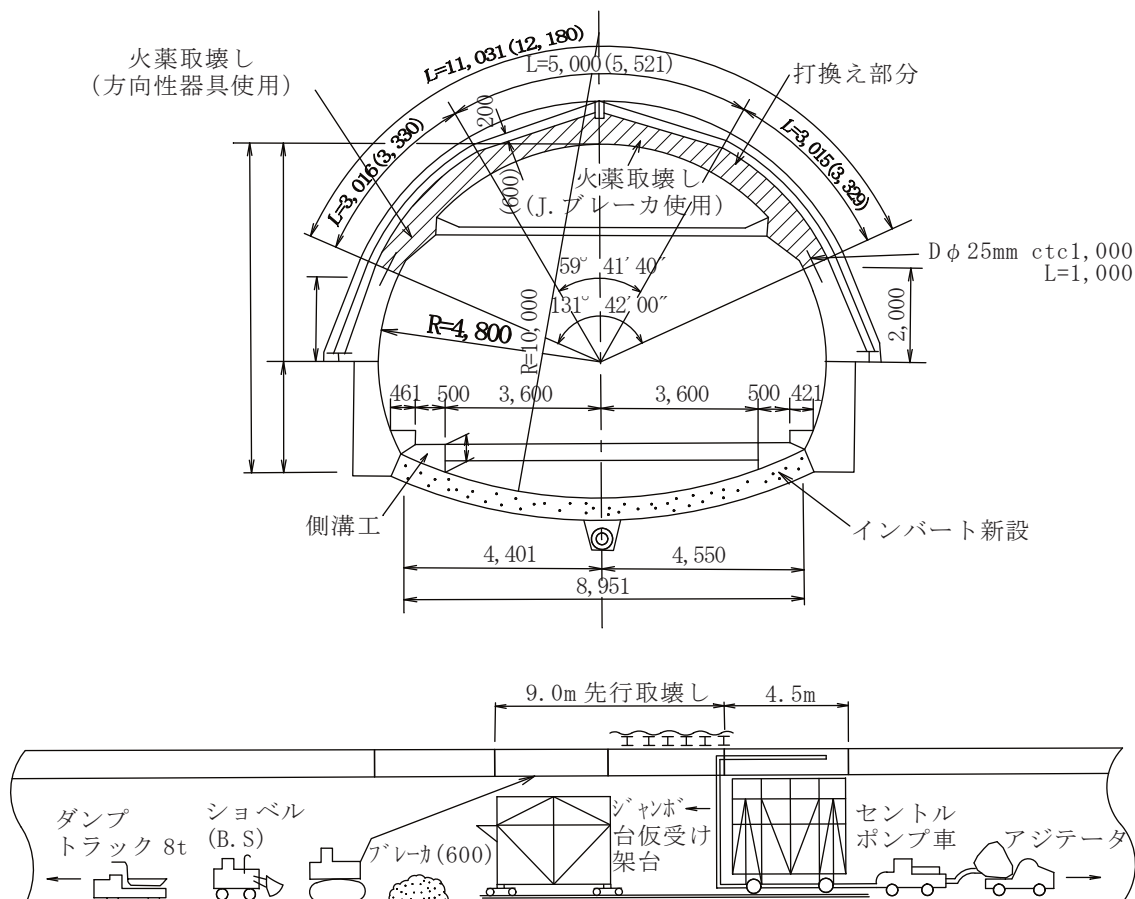


図 10-16 保護切取り

6) 覆工の打換え

老朽化が著しい場合、あるいはひび割れの発生が著しく覆工としての機能が失われている場合で、かつ内巻きを行う余裕がない場合は覆工を取壊して、部分的あるいは全面的に覆工を打換える必要がある。

(図10-17)



施工順序図

図 10-17 覆工の打換えの例

7) 漏水対策工

漏水は覆工の耐久性を低下させるのみでなく、路面の局所的なぬれは交通安全の確保のうえからも望ましくなく、漏水は極力防止しなければならない。山岳トンネルにおける漏水防止対策の基本は、地山から出てくる水について停滞を生じることなくできるだけ速やかに排出することである。

排水工法として次のようなものがある。

ア) 覆工背面排水

覆工コンクリートの一部をトンネル背面まで溝状に取壊し、さらに地山の一部を掘削して地下排水溝を設けて水を集め、これを側溝あるいは中央排水管に導く工法である。(図10-18)

イ) 覆工表面排水工

これは覆工の表面に集中的に漏水がある場合、覆工表面にV字形の溝を掘り、ホースを埋込むかあるいは覆工表面にチャンネル状のといを取付けて漏水を側溝等に導くものである。(図10-19)

8) 集水ボーリング等

湧水量が多量である場合は、地山中にボーリングを行い、積極的に排水することがある。

トンネル完成後の防水工法としては、覆工表面に防水層を設ける方法がとられており、防水材としては、セメント系、樹脂系の各種のものが用いられる。表面防水材を用いるときは、水圧がかからないように、適当な排水工と併用することが大切である。また、より完全な工法としては、防水シートを覆工表面に張り、吹付けコンクリートで保護する工法もある。場合によっては内装で漏水を処理することも行われている。(図10-20)

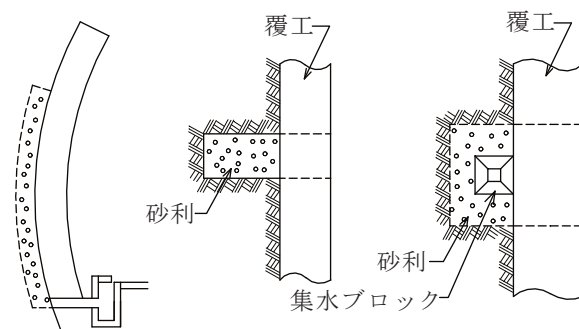


図 10-18 覆工背面排水工

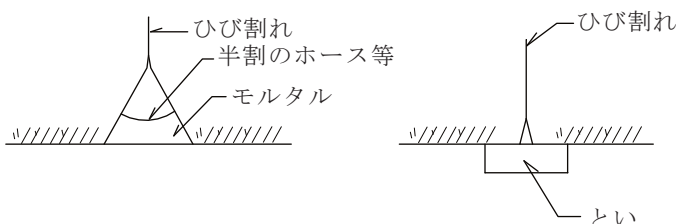


図 10-19 覆工表面排水工

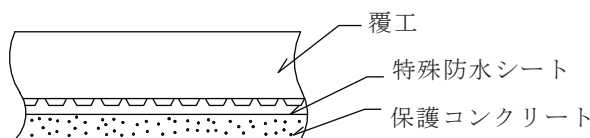


図 10-20 防水シートによる表面防水

9) 剥落対策工

覆工材料の劣化において、劣化範囲・程度が小規模な場合には覆工の剥落などにとどまるが、大規模な場合には覆工の剥落とともにトンネル構造物としての耐荷力、耐久性の低下が問題となる。下図に、主に覆工の劣化が原因となる覆工の剥落に対する対策工の種類を示す。



○：新材料・工法の適用が図られつつあるもの。

(耐久性・施工性に対する検討が必要であるが、今後適用が期待される工法が含まれる)

☆：地圧対策としても適用可能なもの。

※1：「はつり落とし」には、打音検査時に行う「叩落し」も含まれる。

図 10-21 剥落対策工の種類と分類

出典：土木学会「山岳トンネル覆工の現状と対策（平成14年9月）」P122

代表的な工法は以下のとおりである。

ア) ひび割れ注入

ひび割れ注入は、一般的に、ひび割れにグラウト材料を注入し、ひび割れの発生によって低下した剛性のある程度回復するものである。注入工法には手動式注入工法、自動式注入工法、機械式注入工法等があり、クラックの幅、長さに応じて選択する。

イ) 当て板

当て板は、比較的狭い範囲の覆工面に形鋼（山形鋼、溝形鋼などが含まれる）、帯鋼、鋼板、FRP板等をアンカーボルト等で定着することにより剥落を防止する工法である。既設覆工との一体化により、覆工耐力をある程度強化させることも可能であるが、一般的には応急的な補強、または補修として用いられている。

ウ) 金網・ネット

金網やネットは、覆工表面にアンカーボルト等を使用して金網やネットを固定し、落下防止工を施

工するものである。この対策工は、対策後においても変状箇所の追跡調査が行えるという利点がある。

エ) 内面補強工

内面補強工は、覆工の内面からコンクリートの弱点である引張応力に対して引張補強材を接着して補強する工法である。ひび割れや叩き落とした後も不安定な状態が残るジャンカ（豆板）、あるいは部分的な材料劣化により、比較的狭い範囲で覆工材が落下するおそれのある場合に適用する。

## 第 11 章 鉄筋コンクリート構造物

## 目 次

## 第 11 章 鉄筋コンクリート構造物

11-1	総則	11-1
11-1-1	適用の範囲	11-1
11-1-2	参考図書	11-1
11-1-3	用語の定義	11-1
11-2	使用材料	11-3
11-3	構造物の標準化	11-4
11-3-1	形状の単純化	11-4
11-3-2	主要部材の標準化、規格化	11-5
11-3-3	配筋仕様の標準化	11-5
11-3-4	配筋の標準化	11-7
11-3-5	ユニット鉄筋の規定	11-7
11-4	一般構造細目	11-8
11-4-1	かぶり	11-8
11-4-2	鉄筋のあき	11-9
11-4-3	鉄筋の曲げ形状	11-10
11-4-4	鉄筋の定着	11-11
11-4-5	鉄筋の継手	11-17
11-4-6	面取り	11-19
11-4-7	露出面の用心鉄筋	11-19
11-4-8	集中反力を受ける部分の補強	11-19
11-4-9	開口部周辺の補強	11-19
11-4-10	打継目	11-19
11-4-11	伸縮目地	11-19
11-4-12	水密構造	11-20
11-4-13	排水工及び防水工	11-20
11-4-14	コンクリート表面の保護	11-20
11-4-15	ハンチ	11-20



## 第11章 鉄筋コンクリート構造物

### 11-1 総則

#### 11-1-1 適用の範囲

鉄筋コンクリート構造物において、「道路土工-擁壁工指針およびカルバート工指針」に準拠した側こう、擁壁、カルバートについて、施工の合理化および省力化を図ることを目的として適用する。

なお、本基準は平成11年10月28日付け建設省技調発171号の2で通知のあった「土木構造物設計マニュアル(案)-土工構造物・橋梁編-」を基本とし、設計・施工における「標準化」を目的とした考え方を示したものであり、構造細目等構造計算における考え方や計算手法については、「11-1-2 参考図書」に示した各基準・指針によることとする。

#### 11-1-2 参考図書

- ア) 土木構造物設計ガイドライン 土木構造物設計マニュアル(案) [土工構造物・橋梁編]  
土木構造物設計マニュアル(案)に係わる設計・施工の手引き(案) [ボックスカルバート・擁壁編]  
(平成11年12月) (一社) 全日本建設技術協会
- イ) 道路土工-擁壁工指針 (平成24年7月) (公社) 日本道路協会
- ウ) 道路土工-カルバート工指針 (平成22年3月) (公社) 日本道路協会
- エ) 道路橋示方書・同解説I~V編 (平成29年11月) (公社) 日本道路協会
- オ) 2017年制定コンクリート標準示方書 [設計編] (平成30年3月) (公社) 土木学会
- カ) 2017年制定コンクリート標準示方書 [施工編] (平成30年3月) (公社) 土木学会
- キ) 2018年制定コンクリート標準示方書 [維持管理編] (平成30年8月) (公社) 土木学会

#### 11-1-3 用語の定義

##### (1) 鉄筋コンクリート

鉄筋を用いたコンクリートで、外力に対して両者が一体となって働くものをいう。

##### (2) 鉄筋

コンクリートに埋込んでコンクリートを補強するために用いる棒鋼材をいう。

##### (3) 普通丸鋼

リブまたはフシ等の表面突起を有しない円断面の棒鋼で、JIS G 3112に規定する熱間圧延棒鋼、またはこれと同様の品質及び形状を有する鉄筋をいう。

##### (4) 異形鉄筋

リブまたはフシ等の表面突起を有する棒鋼で、JIS G 3112に規定する熱間圧延異形棒鋼またはこれと同様の品質及び形状を有する鉄筋をいう。

##### (5) 主鉄筋

設計荷重によってその所要断面積を定めた鉄筋をいう。

##### (6) 正鉄筋

スラブまたははりにおいて、正の曲げモーメントによって起こる引張応力を受けるように配置した主鉄筋をいう。

##### (7) 負鉄筋

スラブまたははりにおいて、負の曲げモーメントによって起こる引張応力を受けるように配置した主鉄筋をいう。

##### (8) 配力鉄筋

応力を分布する目的で、正鉄筋または負鉄筋と、普通の場合直角に配置した鉄筋をいう。

##### (9) 軸方向鉄筋

部材の軸方向の鉄筋をいう。

(10) 横 方 向 鉄 筋

部材軸に直角方向の鉄筋をいう。

(11) 斜 引 張 鉄 筋

斜引張応力を受ける鉄筋をいう。

(12) 腹 鉄 筋

スラブまたははりの斜引張鉄筋をいう。

(13) ス タ ー ラ ッ プ

正鉄筋または負鉄筋を取囲み、これに直角または直角に近い角度をなす腹鉄筋をいう。

(14) 折 曲 鉄 筋

正鉄筋または負鉄筋を曲げ上げまたは曲げ下げた腹鉄筋をいう。

(15) 帯 鉄 筋

軸方向鉄筋を所定の間隔ごとに取囲んで配置した横方向鉄筋をいう。

(16) ら せ ん 鉄 筋

軸方向鉄筋をらせん状または環状に取囲んで配置した鉄筋をいう。

(17) 組 立 用 鉄 筋

鉄筋を組み立てるとき、鉄筋の位置を確保するために用いる補助の鉄筋をいう。

(18) 用 心 鉄 筋

用心のために用いる補助の鉄筋をいう。

(19) フ ッ ク

鉄筋の定着または重ね継手のために鉄筋の端部を折曲げた部分をいう。鉄筋の端部を半円形に  $180^\circ$  折曲げたフックを半円形フック、鉄筋の端部を  $90^\circ$  折曲げたフックを直角フック、鉄筋の端部を  $135^\circ$  折曲げたフックを鋭角フックという。

(20) ス ペ ー サ ー

鉄筋に所定のかぶりを与えたり、その間隔を正しく保持したりするために用いる金属製、プラスチック製、モルタル製等の部品をいう。

(21) 有 効 高 さ

曲げモーメントを受ける部材の断面において、圧縮側コンクリート表面から正鉄筋または負鉄筋の断面の図心までの距離をいう。

(22) ク リ ー プ

持続荷重によってコンクリートに起こる塑性変形をいう。

(23) 鉄 筋 の あ き

互いに隣り合って配置された鉄筋の純間隔をいう。

(24) か ぶ り

鉄筋の表面とコンクリート表面の最短距離で測ったコンクリートの厚さをいう。

11-2 使用材料

コンクリート構造物に使用する材料規格は以下を標準とする。

無筋コンクリート：18 N/mm<sup>2</sup>

鉄筋コンクリート：24 N/mm<sup>2</sup>

鉄筋：SD345

表 11-1 コンクリートの許容応力度 (N/mm<sup>2</sup>)

設計基準強度	許容曲げ圧縮応力度	許容付着応力度	許容せん断応力度
24	8.0	1.60	0.23

ただし、地震時の許容応力度は 50%、温度変化の影響を考慮する場合は 15%を表 11-1 の値から割増するものとする。

表 11-2 鉄筋の許容引張応力度 (N/mm<sup>2</sup>)

応力度部材の種類		鉄筋の種類	SD345
引張 応 力 度	荷重の組合せに衝突荷重あるいは地震の影響を含まない場合	一般の部材 注 1)	180
		厳しい環境下の部材 注 2)	160
	荷重の組合せに衝突荷重あるいは地震の影響を含む場合の許容応力度の基本値		200
	鉄筋の重ね継手長あるいは定着長を算出する場合		200

注 1) 通常的环境や常時水中、土中の場合

注 2) 一般的环境に比べて乾湿の繰り返しが多い場合や有害な物質を含む地下水位以下の土中の場合

### 11-3 構造物の標準化

#### 11-3-1 形状の単純化

##### (1) ボックスカルバート

ボックスカルバート工の形状は、以下のように単純化することを原則とする。

- 1) 原則として斜角はつけないものとする。やむを得ない場合においては5度ラウンドとするのが望ましい。
- 2) 下側ハンチは設けないものとする。ただし、ハンチ無しの影響を考慮して、側壁下端と底板端部におけるコンクリートの圧縮応力度を許容応力度の3/4程度となる部材厚にする。

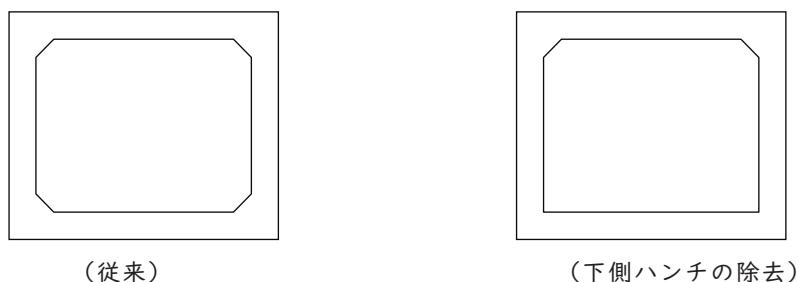


図 11-1 カルバート形状の単純化

出典：全日本建設技術協会「土木構造物設計ガイドライン 土木構造物設計マニュアル（案）[土工構造物・橋梁編] 土木構造物設計マニュアル（案）に係わる設計・施工の手引き（案）[ボックスカルバート・擁壁編]（平成11年12月）」P28 図-解3.1

##### (2) 擁壁

擁壁工の形状は、以下のように単純化することを原則とする。

- 1) つま先版およびかかと版には、テーパを設けないものとする。
- 2) たて壁背面には、勾配を設けないものとする。
- 3) 原則としてたて壁前面には、勾配を設けないものとする。ただし、擁壁が歩行者系の道路等に面している場合は、歩行者等に与える圧迫感を和らげる目的から、たて壁前面に1:0.02程度の勾配を設けるのが望ましい。

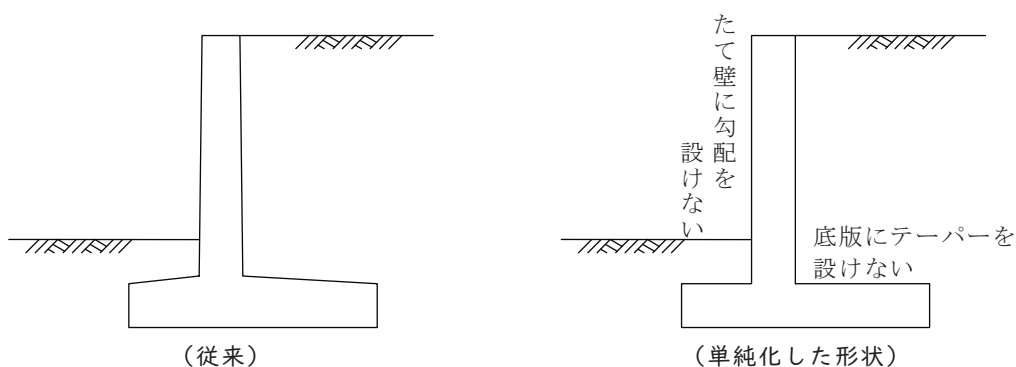


図 11-2 擁壁形状の単純化

出典：全日本建設技術協会「土木構造物設計ガイドライン 土木構造物設計マニュアル（案）[土工構造物・橋梁編] 土木構造物設計マニュアル（案）に係わる設計・施工の手引き（案）[ボックスカルバート・擁壁編]（平成11年12月）」P35 図-解4.1

## 11-3-2 主要部材の標準化、規格化

工場加工や施工の自動化、機械化を促進することおよび型枠の転用性の向上を目的として、部材の形状を表11-3のとおりとする。

表 11-3 各部材寸法の規格

単位；m

		最小部材厚	部材厚ピッチ
ボックスカルバート		0.3	0.1
擁壁	たて壁	0.4	厚 0.1 高さ 0.1
	底版	0.4	厚 0.1 高さ 0.5

ただし、擁壁において道路等の縦断勾配の影響をうける箇所に設置する場合は、道路の縦断勾配にあわせて、たて壁高さを変化させる。

## 11-3-3 配筋仕様の標準化

施工性を考慮し、配筋仕様は以下のとおりとする。

## (1) ボックスカルバート

- 1) 重ね継手長や定着長で調整できる鉄筋は原則として、定尺鉄筋（50cmピッチ）を使用する。ただし、スターラップ、組立筋、ハンチ筋は適用外とし、さらに鉄筋のフック長による調整は行わない。
- 2) 頂版、底版および側壁の配力鉄筋は主鉄筋の外側に配置する。ただし、以下の場合は別途検討を行うこととする。
  - ア) 土留め壁との間隔が狭い場合
  - イ) 外型枠が埋め殺し型枠の場合
  - ウ) 鉄筋を組む前に型枠を設置する場合
- 3) 主鉄筋中心からコンクリート表面までの距離は10cmを標準とする。ただし、底版については11cmを標準とする。

出典：全日本建設技術協会「土木構造物設計ガイドライン 土木構造物設計マニュアル（案）[土工構造物・橋梁編] 土木構造物設計マニュアル（案）に係わる設計・施工の手引き（案）[ボックスカルバート・擁壁編]（平成11年12月）」PP30～35

## (2) 擁壁

- 1) 重ね継手長や定着長で調整できる鉄筋は原則として、定尺鉄筋（50cmピッチ）を使用する。ただし、スターラップ、組立筋、ハンチ筋は適用外とし、さらに鉄筋のフック長による調整は行わない。
- 2) 現場打ち方式の擁壁のたて壁主鉄筋の断面変化は、鉄筋加工および組立の省力化を図るため、行わない。
- 3) 頂版、底版および側壁の配力鉄筋は主鉄筋の外側に配置する。
- 4) 主鉄筋中心からコンクリート表面までの距離は10cmを標準とする。ただし、底版については11cmを標準とする。
- 5) 擁壁における底版の下側鉄筋は応力度に特に支障がない限り、つま先版とかかと版の鉄筋を統一し、原則として断面変化を行わないこと。
- 6) 擁壁高さが変化する場合であっても、たて壁主鉄筋種類は1ブロックに対して3種類程度までとし、天端筋で調整するものとする。
- 7) 擁壁天端に、地覆等を設置する場合の地覆筋は、1種類を原則として配筋するものとする。

出典：全日本建設技術協会「土木構造物設計ガイドライン 土木構造物設計マニュアル（案）[土工構造物・橋梁編] 土木構造物設計マニュアル（案）に係わる設計・施工の手引き（案）[ボックスカルバート・擁壁編]（平成11年12月）」PP38～39

(3) ユニット鉄筋を使用しない場合の鉄筋の重ね継手長

$$l_a = \frac{\sigma_{sa}}{4 \cdot \tau_{0a}} \cdot \phi$$

$l_a$  : 重ね継手長 (10mm 単位に切り上げ) (mm)

$\sigma_{sa}$  : 鉄筋の重ね継手長を算出する際の許容引張応力度 (200N/mm<sup>2</sup>)

$\tau_{0a}$  : コンクリートの許容付着応力度 (1.6N/mm<sup>2</sup>)

$\phi$  : 鉄筋の直径 (mm)

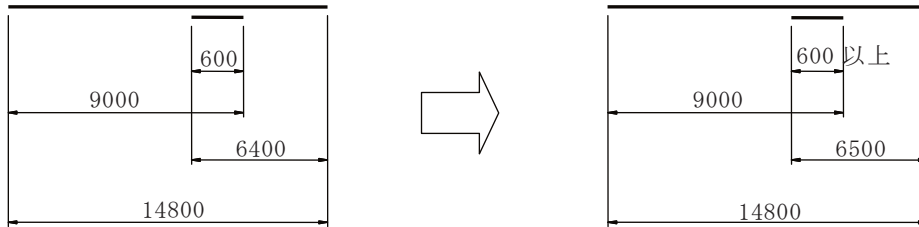
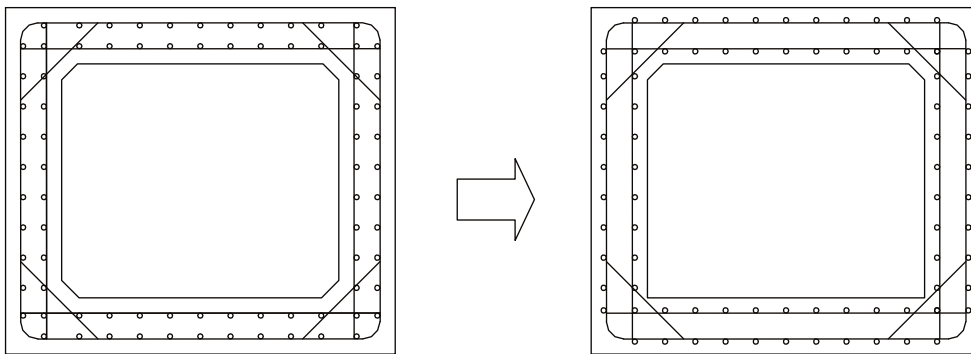


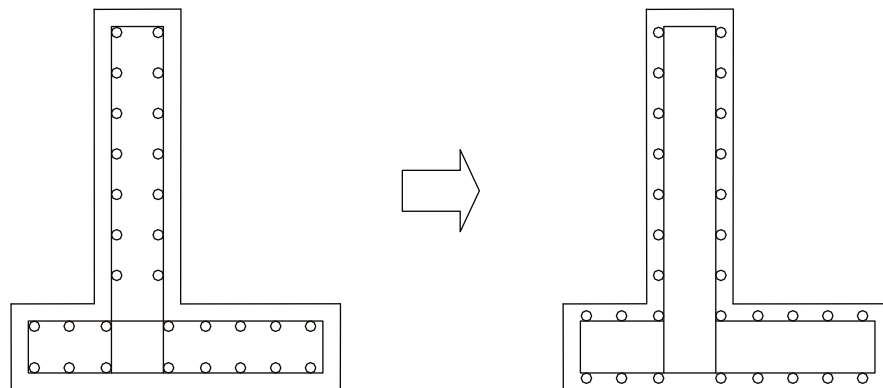
図 11-3 定尺鉄筋の採用例 (鉄筋径 D19)



(従来の配筋方法)

(改善した配筋方法)

図 11-4 ボックスカルバートにおける配筋方法



(従来の配筋方法)

(改善した配筋方法)

図 11-5 擁壁における配筋方法

出典：全日本建設技術協会「土木構造物設計ガイドライン 土木構造物設計マニュアル (案) [土工構造物・橋梁編] 土木構造物設計マニュアル (案) に係わる設計・施工の手引き (案) [ボックスカルバート・擁壁編] (平成 11 年 12 月)」PP35~39

### 11-3-4 配筋の標準化

ユニット鉄筋を使用しない場合の主鉄筋径と配筋間隔、主鉄筋と配力鉄筋との関係は以下を標準とする。

#### 1) 主鉄筋と鉄筋径と配筋間隔

表 11-4 主鉄筋の鉄筋径と配筋間隔の組合せ

径 \ 配筋間隔	D13	D16	D19	D22	D25	D29	D32
125mm				○	○	○	○
250mm	○	○	○	○	○	○	○

鉄筋本数の低減を目的とし、応力度や鉄筋の定着などに支障のない限り配筋間隔を 250mm とすることが望ましい。

出典：全日本建設技術協会「土木構造物設計ガイドライン 土木構造物設計マニュアル（案）[土工構造物・橋梁編] 土木構造物設計マニュアル（案）に係わる設計・施工の手引き（案）[ボックスカルバート・擁壁編]（平成 11 年 12 月）」P32, 42

#### 2) 主鉄筋と配力鉄筋の関係

表 11-5 主鉄筋と配力鉄筋の組合せ

主鉄筋 \ 配力鉄筋	D13	D16	D19	D22	D25	D29	D32					
	250mm							125mm				
D13ctc250mm	○	○	○	○	○	○						
D16ctc250mm							○	○	○			
D19ctc250mm										○	○	

圧縮鉄筋および配力鉄筋などの部材設計から算出できない鉄筋については、引張側主鉄筋または軸方向鉄筋の 1/6 以上の鉄筋量を配置するものとして標準化したものである。

出典：全日本建設技術協会「土木構造物設計ガイドライン 土木構造物設計マニュアル（案）[土工構造物・橋梁編] 土木構造物設計マニュアル（案）に係わる設計・施工の手引き（案）[ボックスカルバート・擁壁編]（平成 11 年 12 月）」P32, P42

### 11-3-5 ユニット鉄筋の規定

ユニット鉄筋とは、あらかじめ品質管理のゆきとどいた工場等において加工・組立がなされた鉄筋をいい、現場での鉄筋の組立作業を大幅に削減することが可能である。

ユニット鉄筋の採用において、下記のとおり規定する。

- 1) 主鉄筋の鉄筋径は D16~D38 とする。
- 2) 主鉄筋の配置間隔は 250mm とする。
- 3) ユニット鉄筋は面材ユニットを原則とする。
- 4) ユニット鉄筋の継手
  - ア) ユニット鉄筋の主鉄筋および配力鉄筋は重ね継手とする。
  - イ) ユニット鉄筋の主鉄筋の重ね継手長は以下の式により求めた値以上とする。

$$l_a = \frac{\sigma_{sa}}{4 \cdot \tau_{0a}} \cdot \phi \times 1.3$$

$l_a$ ：重ね継手長（10mm 単位に切り上げ）（mm）

$\sigma_{sa}$ ：鉄筋の重ね継手長を算出する際の許容引張応力度（200N/mm<sup>2</sup>）

$\tau_{0a}$ ：コンクリートの許容付着応力度（1.6N/mm<sup>2</sup>）

$\phi$  : 鉄筋の直径 (mm)

ウ) ユニット鉄筋の配力鉄筋の重ね継手長は  $20\phi$  とする。

- 5) 主鉄筋と配力鉄筋の結束方法は専門工場における自動点溶接を標準とする。
- 6) 配力鉄筋の径は主鉄筋の  $1/2$  以上とし、最小径は D16 とする。
- 7) 配力鉄筋の配置間隔は 300mm とする。
- 8) 擁壁天端に剛性防護柵を設置する場合はユニット鉄筋を用いる。

出典：全日本建設技術協会「土木構造物設計ガイドライン 土木構造物設計マニュアル（案）[土工構造物・橋梁編] 土木構造物設計マニュアル（案）に係わる設計・施工の手引き（案）[ボックスカルバート・擁壁編]（平成 11 年 12 月）」P33, P43

## 11-4 一般構造細目

### 11-4-1 かぶり

出典：土木学会「2017 年制定コンクリート標準示方書 [設計編；標準]（平成 30 年 3 月）」PP.338～340

- (1) かぶりの最小値は、鉄筋の直径以上、かつ「コンクリート劣化に対する照査」および「耐火性に対する照査」を満足する値に、施工誤差を考慮して定め、図面に明示しなくてはならない。なお、耐火性を要求しない部位に関しては「耐火性に対する照査」を満足しなくてもよい。
- (2) 施工誤差は、部材の部位の施工条件や鉄筋工の施工管理体制を考慮して設定する。
- (3) [設計編：本編] 8 章を満足するかぶりは、[設計編：標準] 2 編によって算定してよい。
- (4) フーチング及び構造物の重要な部材で、コンクリートが地中に直接打ち込まれる場合のかぶりは、75mm 以上とする。
- (5) 水中で施工する鉄筋コンクリートで、水中不分離性コンクリートを用いない場合のかぶりは、100mm 以上とする。
- (6) 流水その他によるすり減りの恐れのある部分では、かぶりを適当に増さなければならない。

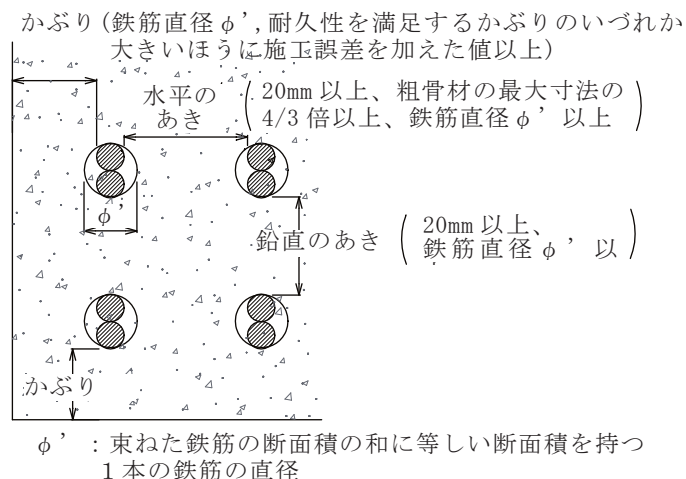


図 11-6 束ねた鉄筋のかぶり及びあき

出典：土木学会「2017 年制定コンクリート標準示方書 [設計編；標準]」P339



11-4-2 鉄筋のあき

出典：土木学会「2017年制定コンクリート標準示方書〔設計編；標準〕（平成30年3月）」PP.340～342

- (1) はりにおける軸方向鉄筋の水平のあきは、20mm以上、粗骨材の最大寸法の4/3倍以上、鉄筋の直径以上としなければならない。
- (2) 2段以上に軸方向鉄筋を配置する場合には、一般にその鉛直のあきは、20mm以上、鉄筋直径以上とする（図11-7参照）。
- (3) 柱における軸方向鉄筋のあきは、40mm以上、粗骨材の最大寸法の4/3倍以上、鉄筋直径の1.5倍以上としなければならない。
- (4) 直径32mm以下の異形鉄筋を用いる場合で、複雑な鉄筋の配置により十分な締固めが行えない場合は、はり及びスラブ等の水平の軸方向鉄筋は2本ずつを上下に束ね、柱及び壁等の鉛直軸方向鉄筋は、2本または3本ずつを束ねてこれを配置してもよい（図11-8参照）。
- (5) 鉄筋は、(1)～(3)に示すあきを確保し、かつ、コンクリートの打ち込みや締固め作業を考慮して、配置を定めなければならない。
- (6) 鉄筋の継手部と接続する鉄筋とのあきまたは継手部相互のあきは、粗骨材の最大寸法以上とする。なお、鉄筋を配置した後鉄筋の継手を施工する場合には、継手施工用の機械等が挿入できるあきを確保しなければならない。

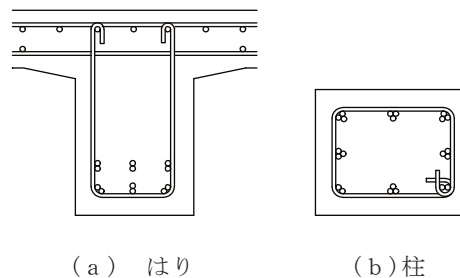
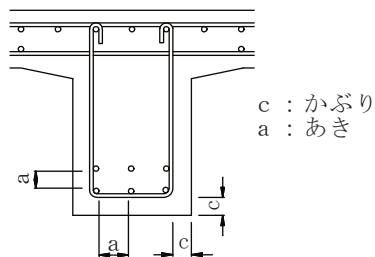


図 11-7 鉄筋のあき及びかぶり

図 11-8 束ねて配置する鉄筋

出典：土木学会「2017年制定コンクリート標準示方書〔設計編；標準〕（平成30年3月）」P340

11-4-3 鉄筋の曲げ形状

出典：土木学会「2017年制定コンクリート標準示方書〔設計編；標準〕（平成30年3月）」PP347～348

- (1) 折曲鉄筋の曲げ内半径は、鉄筋直径の 5 倍以上でなければならない（図 11-9 参照）。ただし、コンクリート部材の側面から  $2\phi + 20\text{mm}$  以内の距離にある鉄筋を折曲鉄筋として用いる場合には、その曲げ内半径を鉄筋直径の 7.5 倍以上としなければならない。
- (2) ラーメン構造の隅角部の外側に沿う鉄筋の曲げ内半径は、鉄筋直径の 10 倍以上でなければならない（図 11-10 参照）
- (3) ハンチ、ラーメンの隅角部等の内側に沿う鉄筋は、スラブまたははりの引張りを受ける鉄筋を曲げたものとせず、ハンチの内側に沿って別の直線の鉄筋を用いるものとする（図 11-10 参照）
- (4) 標準フックの曲げ形状は 11-4-4 (2) による。

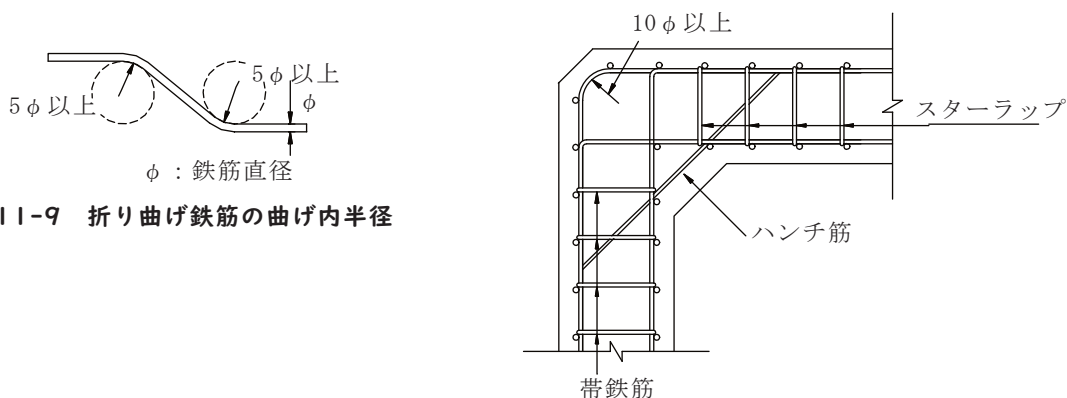


図 11-9 折り曲げ鉄筋の曲げ内半径

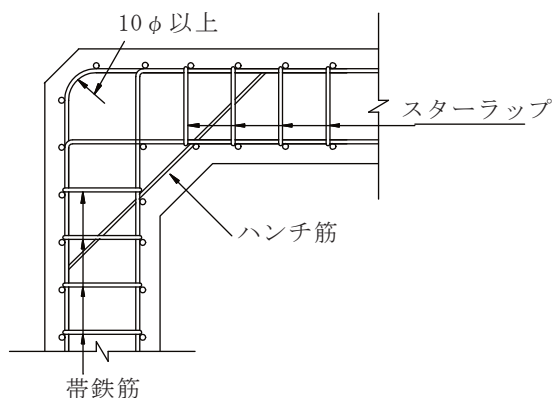


図 11-10 ハンチ、ラーメンの隅角部等の鉄筋

出典：土木学会「2017年制定コンクリート標準示方書〔設計編；標準〕（平成30年3月）」P348

11-4-4 鉄筋の定着

(1) 一般

出典：土木学会「2017年制定コンクリート標準示方書〔設計編；標準〕（平成30年3月）」PP.349

1) 鉄筋端部の定着は、次の (i)～(iii) のいずれかの方法による。

- (i) コンクリート中に埋め込み、鉄筋とコンクリートとの付着力により定着する。
- (ii) コンクリート中に埋め込み、標準フックを付けて定着する。
- (iii) 定着具等を取り付けて、機械的に定着する。

2) 1) (i) または (ii) の方法による場合、標準フックの有無およびその形状は 11-4-4 (2) に従い、定着長は 11-4-4 (3) によって算定することを基本とし、構造物や部材の種類、載荷の状態、鉄筋の配置、定着位置の応力状態等を考慮して鉄筋端部を定着する。

なお、標準フックの代替として (iii) の方法による場合は、部材実験等の適切な方法により、適用する部材が同等の耐力や変形性能等を有することを確認しなければならない。

3) 2) 以外の方法による場合は、構造物や部材の種類、載荷の状態、鉄筋の配置、定着位置の応力状態等に応じて、定着としての所要の性能を満足するものでなければならない。

(2) 標準フック

出典：土木学会「2017年制定コンクリート標準示方書〔設計編；標準〕（平成30年3月）」PP.350～351

1) 標準フックとして、半円形フック、直角フックあるいは鋭角フックを用いる。

2) 標準フックの形状は、次の (i)～(iii) による（図 11-11 参照）

- (i) 半円形フックは、鉄筋の端部を半円形に 180° 折り曲げ、半円形の端から鉄筋直径の 4 倍以上で 60mm 以上まっすぐ延ばしたものとする。
- (ii) 鋭角フックは、鉄筋の端部を 135° 折り曲げ、折り曲げてから鉄筋直径の 6 倍以上で 60mm 以上まっすぐ延ばしたものとする。
- (iii) 直角フックは、鉄筋の端部を 90° 折り曲げ、折り曲げてから鉄筋直径の 12 倍以上まっすぐ延ばしたものとする。

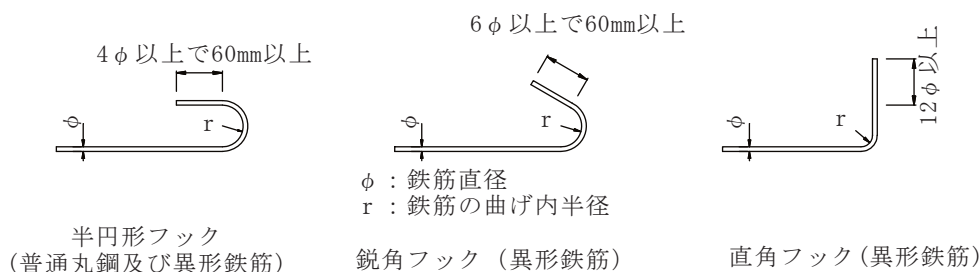


図 11-11 鉄筋端部のフックの形状

3) 軸方向鉄筋の標準フックは、次の (i)～(ii) による。

- (i) 軸方向引張鉄筋に普通丸鋼を用いる場合には、標準フックとして常に半円形フックを用いなければならない。
- (ii) 軸方向鉄筋のフックの曲げ内半径は、表 11-6 の値以上とする。

4) スターラップおよび帯鉄筋の標準フックは、次の (i)～(v) による。

- (i) スターラップおよび、帯鉄筋の端部には標準フックを設けなければならない。
- (ii) 普通丸鋼をスターラップおよび帯鉄筋に用いる場合は、半円形フックとしなければならない。
- (iii) 異形鉄筋をスターラップに用いる場合は、直角フックまたは鋭角フックを用いてもよい。
- (iv) 異形鉄筋を帯鉄筋に用いる場合は、原則として半円形フックまたは鋭角フックを設けるものとする。
- (v) スターラップ、帯鉄筋のフックの曲げ内半径は、表 11-6 の値以上とする。ただし、 $\phi \leq 10\text{mm}$  のスターラップは、 $1.5\phi$  の曲げ内半径でよい。ここに、 $\phi$  は鉄筋直径である。

表 11-6 フックの曲げ内半径

種類		曲げ内半径 (r)	
		軸方向鉄筋	スターラップおよび帯鉄筋
普通丸鋼	SR235	2.0φ	1.0φ
	SR295	2.5φ	2.0φ
異形棒鋼	SD295A, B	2.5φ	2.0φ
	SD345	2.5φ	2.0φ
	SD390	3.0φ	2.5φ
	SD490	3.5φ	3.0φ

(3) 鉄筋の定着長

出典：土木学会「2017年制定コンクリート標準示方書〔設計編；標準〕（平成30年3月）」PP.351～352

- 1) 鉄筋の基本定着長  $l_d$  は、式 (11.2.2) による算定値を、次の (i) ~ (iii) に従って補正した値とする。ただし、この補正した値  $l_d$  は  $20\phi$  以上とする。

$$l_d = \alpha \frac{f_{yd}}{4f_{bod}} \phi \quad (11.2.2)$$

ここに、 $\phi$ ：主鉄筋の直径

$f_{yd}$ ：鉄筋の設計引張降状強度

$f_{bod}$ ：コンクリートの設計付着強度で、 $\gamma_c$  は 1.3 として、「2017年制定コンクリート標準示方書 設計編：本編」式(解 5.3.2)の  $f_{bok}$  より求めてよい。ただし、

$$f_{bod} \leq 3.2\text{N/mm}^2$$

$$\alpha = \begin{cases} 1.0 & (k_c \leq 1.0 \text{ の場合}) \\ 0.9 & (1.0 < k_c \leq 1.5 \text{ の場合}) \\ 0.8 & (1.5 < k_c \leq 2.0 \text{ の場合}) \\ 0.7 & (2.0 < k_c \leq 2.5 \text{ の場合}) \\ 0.6 & (2.5 < k_c \text{ の場合}) \end{cases}$$

$$\text{ここに、} k_c = \frac{c}{\phi} + \frac{15A_t}{s\phi}$$

$c$ ：鉄筋の下側のかぶりの値と定着する鉄筋のあきの半分の値のうちの小さい方

$A_t$ ：仮定される割裂破壊断面に垂直な横方向鉄筋の断面積

$s$ ：横方向鉄筋の中心間隔

- (i) 引張鉄筋の基本定着長  $l_d$  は、式 (11.2.2) による算定値とする。ただし、標準フックを設ける場合には、この算定値から  $10\phi$  だけ減じることができる。
- (ii) 圧縮鉄筋の基本定着長  $l_d$  は、式 (11.2.2) による算定値の 0.8 倍とする。ただし、標準フックを設ける場合でも、これ以上減じてはならない。
- (iii) 定着を行う鉄筋が、コンクリートの打込みの際に、打込み終了面から 300mm の深さより上方の位置で、鉄筋の下側におけるコンクリートの打込み高さが 300mm 以上ある場合、かつ水平から  $45^\circ$  以内の角度で配置されている場合は、引張鉄筋または圧縮鉄筋の基本定着長は、(i) または (ii) で算定される値の 1.3 倍とする。

- 2) 実際に配置される鉄筋量  $A_s$  が計算上必要な鉄筋量  $A_{sc}$  よりも大きい場合、低減定着長  $l_0$  を式 (11.2.3) により求めてよい。

$$l_0 \geq l_d \cdot (A_{sc}/A_s) \quad (11.2.3)$$

ただし、 $l_0 \geq l_d/3$ 、 $l_0 \geq 10\phi$

ここに、 $\phi$ ：鉄筋直径

- 3) 定着部が曲がった鉄筋の定着長のとり方は、以下のとおりとする (図 11-12 参照)

- (i) 曲げ内半径が鉄筋直径の 10 倍以上の場合は、折り曲げた部分も含み、鉄筋の全長を有効とする。  
 (ii) 曲げ内半径が鉄筋直径の 10 倍未満の場合は、折り曲げてから鉄筋直径の 10 倍以上まっすぐに延ばしたときに限り、直線部分の延長と折曲げ後の直線部分の延長との交点までを定着長として有効とする。

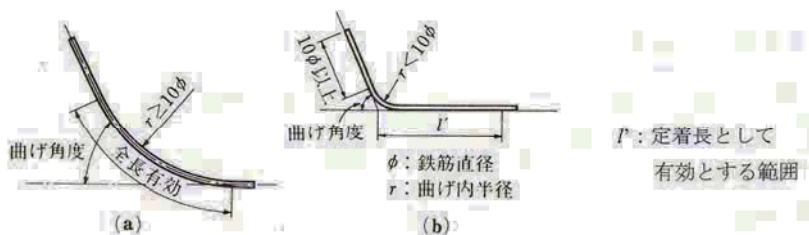


図 11-12 定着部が曲がった鉄筋の定着長のとり方

出典：土木学会「2017年制定コンクリート標準示方書 [設計編；標準] (平成 30 年 3 月)」P352

#### (4) 軸方向鉄筋の定着

出典：土木学会「2017年制定コンクリート標準示方書 [設計編；標準] (平成 30 年 3 月)」P.353～357

- 1) スラブまたははりの正鉄筋の少なくとも  $1/3$  は、これを曲げ上げないで支点を超えて定着しなければならない。
- 2) スラブまたははりの負鉄筋の少なくとも  $1/3$  は、反曲点を超えて延長し、圧縮側で定着するか、あるいは次の負鉄筋と連続させなければならない。
- 3) 折曲げ鉄筋は、その延長を正鉄筋または負鉄筋として用いるか、または折曲げ鉄筋端部をはりの上面または下面に所要のかぶりを残してできるだけ接近させ、はりの上面または下面に平行に折り曲げて水平に延ばし、圧縮側のコンクリートに定着するのがよい。
- 4) 曲げ部材における軸方向引張鉄筋の定着長の算定は、次の (i)～(x) によることとする。ここに  $l_s$  は、一般に部材断面の有効高さとしてよい。ただし、急激な鉄筋量の変化は避ける。
  - (i) 曲げモーメントが極値をとる断面から  $l_s$  だけ離れた位置を起点として、低減定着長  $l_0$  以上の定着長をとる。
  - (ii) 計算上鉄筋の一部が不要となる断面で折曲げ鉄筋とする場合は、曲げモーメントに対して計算上鉄筋の一部が不要となる断面から、曲げモーメントが小さくなる方向へ  $l_s$  だけ離れた位置で折り曲げる。
  - (iii) 折曲げ鉄筋をコンクリートの圧縮部に定着する場合の定着長は、フックを設けない場合は  $15\phi$  以上、フックを設けた場合は  $10\phi$  以上とする。ここに、 $\phi$  は鉄筋直径である。
  - (iv) 引張鉄筋は、引張応力を受けないコンクリートに定着するのを原則とする。ただし、次の (a) あるいは (b) のいずれかを満足する場合には、引張応力を受けるコンクリートに定着してもよいが、この場合の引張鉄筋の定着部は、計算上不要となる断面から  $(l_d + l_s)$  だけ余分に延ばさなければならない。ここに、 $l_d$  は基本定着長としてよい。
    - (a) 鉄筋切断点から計算上不要となる断面までの区間では、設計せん断耐力が設計せん断力の  $1.5$  倍以上あること。
    - (b) 鉄筋切断部での連続鉄筋による設計曲げ耐力が設計曲げモーメントの  $2$  倍以上あり、かつ切断点

- から計算上不要となる断面までの区間で、設計せん断耐力が設計せん断力の 4/3 倍以上あること。
- (v) スラブまたははりの正鉄筋を、端支点を超えて定着する場合、その鉄筋は支承の中心から  $l_s$  だけ離れた断面位置の鉄筋応力に対する低減定着長  $l_0$  以上を支承の中心からとり、さらに部材端まで延ばさなければならない。
- (vi) 片持ばり等の固定端では、原則として引張鉄筋の端部が定着部において上下から拘束されている場合には断面の有効高さの 1/2 または鉄筋直径の 10 倍のいずれか小さい値だけ、また、引張鉄筋の端部が定着部において上下から拘束されていない場合には、断面の有効高さだけ定着部内に入った位置を起点として、それぞれ低減定着長以上の定着長をとる。
- (vii) 柱の下端では、柱断面の有効高さの 1/2 または鉄筋直径の 10 倍のいずれか小さい値だけフーチング内側に入った位置を起点として、基本定着長  $l_d$  以上の定着長をとる。
- (viii) 定着する部材の厚さあるいは高さが定着される部材のそれより小さい場合は、定着する部材の端まで鉄筋を延ばし定着する。この場合、定着部が定着される部材に作用している応力を定着する部材に確実に伝えるように、鉄筋の定着方法、接合部の補強鉄筋の配置方法等を検討する。
- (ix) 定着する部材の厚さあるいは高さが定着される部材のそれよりも十分大きい場合は、11.2.7 により鉄筋定着長を算定してよい。
- (x) 変断面の場合の  $l_s$  は、(4) (i) においては曲げモーメントが極値をとる断面の有効高さ  $d$  とし、(4) (ii) においては、曲げモーメントに対して計算上鉄筋の一部が不要となる断面の有効高さ  $d$  とする。
- 5) 軸方向鉄筋に標準フックの代替として定着具を設けて機械式定着とする場合、標準フックの先端位置と定着具の先端位置が揃うように置き換えることとする。ただし、フーチングのようにマッシュなコンクリートに定着される場合は、定着具の支圧開始点までを定着長としてよい。

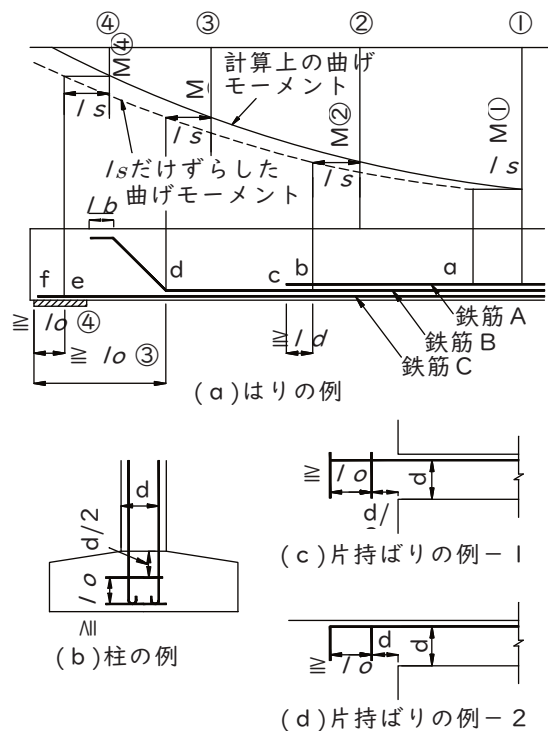


図 11-13 鉄筋の定着長算定位置の例

出典：土木学会「2017年制定コンクリート標準示方書〔設計編；標準〕（平成30年3月）」P355



(5) 横方向鉄筋の定着

出典：土木学会「2017年制定コンクリート標準示方書〔設計編；標準〕（平成30年3月）」PP.358～360

- 1) スターラップは、正鉄筋または負鉄筋を取り囲み、その端部を圧縮側のコンクリートに定着しなければならない。
- 2) 帯鉄筋の端部には、軸方向鉄筋を取り囲んだ半円形フックまたは鋭角フックを設けなければならない。
- 3) らせん鉄筋は、1巻半余分に巻き付けてらせん鉄筋に取り固められたコンクリート中に、これを定着するものとする。ただし、塑性ヒンジ領域では、その端部を重ねて2巻き以上とする。
- 4) 中間帯鉄筋には、標準フックの代替として定着具を設けて、機械式定着としてよい。ただし、塑性ヒンジ領域に機械式定着を用いる場合は、部材実験等でその性能を確認しなければならない。
- 5) 機械式定着には、その性能や適用範囲が適切に評価されたものを用いなければならない。また、機械式定着の適用にあたっては、機械式定着方法の技術評価の範囲や性能確認実験等の内容から、設計対象構造物への適用の可否、あるいは適用可能な定着方法を指定する必要性を判断しなければならない。

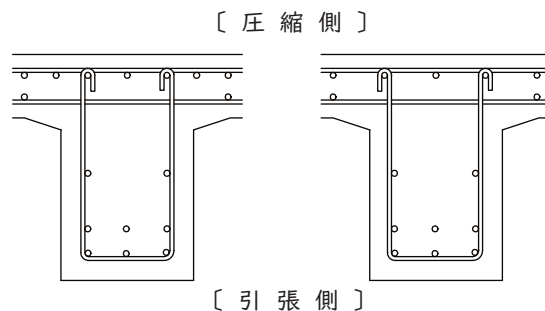


図 11-14 スターラップの端部形状

出典：土木学会「2017年制定コンクリート標準示方書〔設計編；標準〕（平成30年3月）」P358

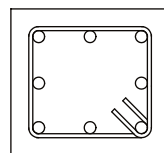


図 11-15 帯鉄筋の端部形状

出典：土木学会「2017年制定コンクリート標準示方書〔設計編；標準〕（平成30年3月）」P359

(6) 定着破壊に対する照査

出典：土木学会「2017年制定コンクリート標準示方書〔設計編；標準〕（平成30年3月）」PP.360～364

- 1) 鉄筋をマッシュパなコンクリートに定着する場合、(1)～(5)の規定に関わらず、最大の引抜き力に対して定着破壊しないことを照査することによって定着長を定めてよい。
- 2) 定着破壊に対する照査は、一般に、次式(11.2.4)により行ってよい。

$$\gamma_i S_d / R_d \leq 1.0 \quad (11.2.4)$$

$$S_d = \gamma_o S \quad (11.2.5)$$

$$R_d = R / \gamma_b \quad (11.2.6)$$

ここに、 $S_d$ ：設計自由端すべり

$R_d$ ：設計限界すべり

$S$ ：自由端すべり

$R$ ：自由端すべりの限界値

$\gamma_i$ ：構造物係数

$\gamma_o$ ：構造解析係数、一般に1.2としてよい

$\gamma_b$ ：部材係数

- 3) 定着部の起点は、曲げモーメントが最大あるいは最小となる位置を基にして定めてよい。
- 4) 自由端すべりの算定は、次の (i) ~ (v) によることとする。
- (I) 定着部起点の鉄筋の応力は、せん断力によるモーメントシフトを考慮することとする。
- (ii) 自由端すべりの算定に用いる鉄筋の設計応力度は、部材の限界状態に応じて設定することとする。  
 一般には、鉄筋の設計降伏強度、または、鉄筋の設計応力度を式(11.2.7)により算定し、それぞれ、自由端すべりの限界状態を設定するのがよい。

$$\sigma_{sd} = f_{yd} + 0.6(f_{ud} - f_{yd}) \quad 11.2.7$$

ここに、 $\sigma_{sd}$  : 鉄筋の設計応力度

$f_{yd}$  : 設計引張降伏強度、一般に材料修正係数 1.2 とする。

$f_{ud}$  : 設計引張強度、一般に材料修正係数 1.2 とする。

- (iii) 自由端すべりは、フックや定着具の有無、構造物や部材の種類、載荷の状態、鉄筋の配置、定着位置の応力状態等を考慮して算出しなければならない。
- (iv) フックや定着具を用いないまっすぐに延ばした鉄筋の自由端すべりは、式(11.2.8)により算定してよい。
- (v) 直角フックや半円形フック等のように鉄筋端部を折り曲げた鉄筋の自由端すべりは、折曲げ部の長さも含めた鉄筋の総延長を有するまっすぐに延ばした鉄筋とみなして求めてよい。

$$\tau_d = 0.73 f'_{cd} \frac{(\ln(1 + 5000 S / \phi))^3}{1 + 10^5 \times \varepsilon} \quad 11.2.8$$

ここに、 $\tau_d$  : 鉄筋軸に沿った各点における局所付着応力 (N/mm<sup>2</sup>)

$$f'_{cd} = f'_{ck} / \gamma_c$$

$f'_{ck}$  : コンクリートの圧縮強度の特性値 (N/mm<sup>2</sup>)

$\gamma_c$  : コンクリートの材料係数

$S$  : 検討する点における鉄筋とコンクリートの相対変位 (mm)

$\phi$  : 鉄筋の直径 (mm)

$\varepsilon$  : 検討する点における鉄筋のひずみ

- 5) 自由端すべりの限界値の算定は、自由端すべりの限界状態に応じて設定するものとし、一般に、次の (i) ~ (ii) によることとする。
- (i) 自由端すべりの限界値は、フックや定着具の有無、構造物や部材の種類、載荷の状態、鉄筋の配置、定着位置の応力状態等を考慮して定めなければならない。
- (ii) フックや定着具を用いない場合の限界値は、自由端すべりの限界状態に応じて設定するものとし、一般に、次の (a) または (b) によるのがよい。
- (a) 自由端すべりを許容しない限界状態とする。その場合、自由端すべりの限界値は 0 とする。  
 この場合、鉄筋の設計応力度は、実降伏強度を用いるのがよい。
- (b) 自由端すべりを許容する限界状態とする。その場合、自由端すべりの限界値は、鉄筋直径の 5% としてよい。この場合、鉄筋の設計応力度は、式(11.2.7)により算定した値を用いるのがよい。



## 11-4-5 鉄筋の継手

## (1) 一般

出典：土木学会「2017年制定コンクリート標準示方書〔設計編；標準〕（平成30年3月）」P.364

- 1) 鉄筋の継手は、母材と同等の力学特性を有し、部材の力学特性に及ぼす影響が小さく、施工および検査に起因する信頼度の高いものを選定することを原則とする。
- 2) 鉄筋の継手は、鉄筋相互を接合する継手（圧接継手，溶接継手，機械式継手）または重ね継手を用いることとする。
- 3) 繰返し荷重による疲労の影響を受ける部材には、同一断面に種類の異なる継手を併用しないことを原則とする。
- 4) 継手位置は、継手部の性能が構造性能に与える影響、継手の信頼性、施工上の制約条件を考慮して定めることを原則とする。
- 5) 継手部の鉄筋は、継手の種類に応じた力学特性、ならびに施工および検査に起因する信頼度を考慮して、適切な安全係数等を定めて設計強度等を定めることを原則とする。
- 6) 継手を同一断面としない場合は、同一断面に設ける継手の数は2本の鉄筋につき1本以下とし、継手位置を軸方向に相互にずらす距離を、継手の長さに鉄筋直径の25倍を加えた長さ以上とする。
- 7) 継手が同一断面となる場合は、継手の存在がひび割れや部材の変形に及ぼす影響を適切に考慮しなければならない。
- 8) 径の異なる鉄筋を継ぐ場合や、種類の異なる鉄筋を継ぐ場合には、これらが継手の力学的特性に影響を及ぼさないことを確かめなければならない。
- 9) 塑性ヒンジ部の軸方向鉄筋に継手を設ける場合は、実物大部材を用いた載荷試験等の特別な検討を要する。

## (2) 軸方向の継手

出典：土木学会「2017年制定コンクリート標準示方書〔設計編；標準〕（平成30年3月）」P.366

## 1) 鉄筋相互を接合する継手

- (i) 鉄筋相互を接合する継手は、母材と同等以上の強度を有し、軸方向剛性および伸び能力が母材と著しく異なることなく、かつ、残留変形量の小さい方法を用いることを原則とする。
- (ii) 同一断面の継手の割合が  $1/2$  を超える場合は、施工および検査に起因する信頼度の高い継手を用いるものとする。
- (iii) 鉄筋を直接接合する継手を、交番応力を受ける塑性ヒンジ領域で用いる場合は、継手自体の特性および部材特性を検討するとともに、継手の不良が生じない方法により施工および検査を実施することとする。

## 2) 重ね継手

- (i) 配置する鉄筋量が計算上必要な鉄筋量の2倍以上、かつ同一断面での継手の割合が  $1/2$  以下の場合には、重ね継手の重合わせ長さは基本定着長  $l_d$  以上としなければならない。
- (ii) (i) の条件のうち一方が満足されない場合には、重合わせ長さは基本定着長  $l_d$  の1.3倍以上とし、継手部を横方向鉄筋等で補強しなければならない。
- (iii) (i) の条件の両方が満足されない場合には、重合わせ長さは基本定着長  $l_d$  の1.7倍以上とし、継手部を横方向鉄筋等で補強しなければならない。
- (iv) 重ね継手の重合わせ長さは、鉄筋直径の20倍以上とする。
- (v) 重ね継手部の帯鉄筋および中間帯鉄筋の間隔は図11-16に示すように100mm以下とする。

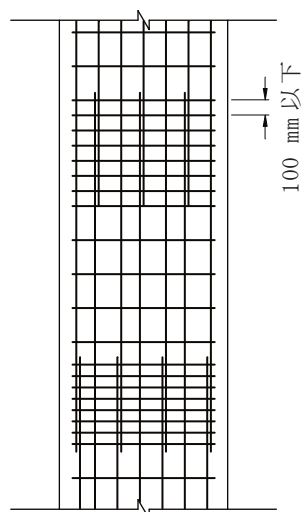


図 11-16 重ね継手部の帯鉄筋、中間帯鉄筋及びフープ鉄筋の間隔

出典：土木学会「2017年制定コンクリート標準示方書〔設計編；標準〕（平成30年3月）」P364

(vi) 水中コンクリート構造物の重ね合わせ長さは、原則として鉄筋直径の40倍以上とする。

(vii) 重ね継手は、交番応力を受ける塑性ヒンジ領域では用いてはならない。

(3) 横方向鉄筋の継手

出典：土木学会「2017年制定コンクリート標準示方書〔設計編；標準〕（平成30年3月）」P.369

1) 横方向鉄筋の継手は、鉄筋を直接接合する継手を用いることとし、原則として重ね継手を用いてはならない。

2) 鉄筋を直接接合する継手は、母材と同等以上の強度を有し、軸方向剛性および伸び能力が母材と著しく異なることなく、かつ、残留変形量の小さい方法を用いることを原則とする。

3) 帯鉄筋に継手を設ける場合には、継手位置がそろわないように相互にずらすことを原則とする。

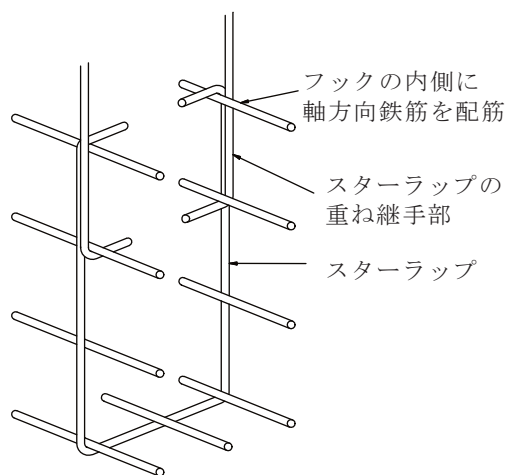


図 11-17 スターラップの重ね継手部の配筋

出典：土木学会「2017年制定コンクリート標準示方書〔設計編；標準〕（平成30年3月）」P.370

**11-4-6 面取り**

出典：土木学会「2017年制定コンクリート標準示方書〔設計編；標準〕（平成30年3月）」P391  
部材のかどには、面取りをしなければならない。特に、寒冷地、気象作用の激しいところなどでは、面取りの大きさについて慎重に考えなければならない。このような面取りは、必ず設計図に明示しなければならない。

**11-4-7 露出面の用心鉄筋**

出典：土木学会「2017年制定コンクリート標準示方書〔設計編；標準〕（平成30年3月）」P391  
コンクリートの収縮及び温度変化等による有害なひび割れを防ぐため、広い露出面を有するコンクリートの表面には、露出面近くに用心鉄筋を配置しなければならない。

**11-4-8 集中反力を受ける部分の補強**

出典：土木学会「2017年制定コンクリート標準示方書〔設計編；標準〕（平成30年3月）」P.391  
集中反力が作用する部分等、過大な応力集中が生じることが明らかな部分では、その影響を考慮して補強しなければならない。

**11-4-9 開口部周辺の補強**

出典：土木学会「2017年制定コンクリート標準示方書〔設計編；標準〕（平成30年3月）」P.392  
スラブ、壁等の開口部の周辺には、応力集中その他によるひび割れに対して、補強のための鉄筋を配置しなければならない。

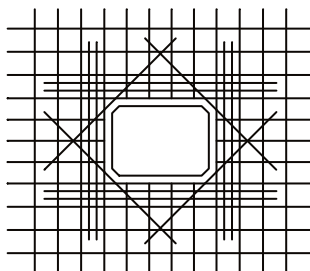


図 11-18 開口部付近の用心鉄筋

出典：土木学会「2017年制定コンクリート標準示方書〔設計編；標準〕（平成30年3月）」P392

**11-4-10 打継目**

- 出典：土木学会「2017年制定コンクリート標準示方書〔設計編；標準〕（平成30年3月）」P392
- (1) 打継目の位置及び方向は、構造物の強度、外観及び耐久性を害しないように、これを定めなければならない。
  - (2) 打継目はできるだけせん断力の小さい位置に設け、打継目を母材の圧縮力の作用方向と直角にするのが原則とする。
  - (3) 外部塩分による被害を受けるおそれがある海洋および港湾コンクリート構造物等においては、打継目を設けないことを原則とする。やむを得ず打継目を設ける場合には、打継目が耐久性に影響を及ぼさないように十分に配慮しなければならない。
  - (4) 照査の前提となる打継目は、これを設計図に明示するのがよい。

**11-4-11 伸縮目地**

- 出典：土木学会「2017年制定コンクリート標準示方書〔設計編；標準〕（平成30年3月）」P394
- (1) 伸縮目地は、構造物にひび割れが発生するのを防ぐのに最も有効なように、また、構造物の伸縮その他による移動がなるべく自由にできるようにその位置及び構造を定め、設計図に明示しなければならない。

- (2) 伸縮継目は、両側の構造物あるいは部材が拘束されていない構造物でなければならない。
- (3) 伸縮継目には、必要に応じて目地材、止水板等を配置するのがよい。
- (4) 伸縮継目の段違いを避ける必要がある場合には、ほぞまたは溝を作るか、ダウエルバーを用いるのがよい。

#### 11-4-12 水密構造

出典：土木学会「2017年制定コンクリート標準示方書〔設計編；標準〕（平成30年3月）」P397

水密性を要する鉄筋コンクリート構造物では、有害なひび割れが発生するのを防ぐように、配筋、打継目及び伸縮目地の間隔及び配筋等を定めなければならない。

#### 11-4-13 排水工及び防水工

出典：土木学会「2017年制定コンクリート標準示方書〔設計編；標準〕（平成30年3月）」P397

- (1) 水に接する構造物では、必要に応じて排水工及び防水工について考慮しなければならない。
- (2) 防水工は、水圧を直接受ける面に設けることを原則とする。

#### 11-4-14 コンクリート表面の保護

出典：土木学会「2017年制定コンクリート標準示方書〔設計編；標準〕（平成30年3月）」P397

- (1) すり減り、劣化、衝撃等の激しい作用を受ける部分を耐久的にするためには、適切な材料でコンクリートの表面を保護しなければならない。
- (2) 塩害、凍害、科学的浸食等の環境作用を受ける部分には、高分子材料等の適切な材料でコンクリート面を保護するのがよい。

#### 11-4-15 ハンチ

出典：土木学会「2017年制定コンクリート標準示方書〔設計編；標準〕（平成30年3月）」P398

ラーメン部材の接合部、固定スラブ及び固定ばりの支承部、連続スラブ及び連続ばりの支承部等には、ハンチを設けることを原則とする。ハンチ部分の断面の検討における部材の有効高さは、ハンチを考えてこれを定めてよい。この場合、一般に、ハンチは1：3より緩やかな傾きの部分だけを有効とする。

## 第12章 その他の付属施設工

## 目 次

## 第12章 その他の付属施設工

12-1	無電柱化	12-1
12-1-1	総則	12-1
12-1-2	電線類の地中化の方式	12-1
12-1-3	電線地中化方式の選定	12-2
12-2	エコロード	12-3
12-2-1	エコロードの整備	12-3
12-2-2	生き物の移動経路の確保	12-3
12-2-3	動物の道路への侵入防止	12-6
12-2-4	周辺の動物や植物のための対策	12-7
12-2-5	代替環境の整備	12-8
12-2-6	表土の保全と復元	12-8
12-2-7	植栽	12-8

## 第12章 その他の付属施設工

### 12-1 無電柱化

#### 12-1-1 総則

##### (1) はじめに

無電柱化は、防災性の観点や地域の活性化の観点から大きな効果がある。本県においても、埼玉県無電柱化推進計画（平成31年3月）に基づき、無電柱化の推進を図ることとしている。

##### (2) 参考図書

ア) 電線共同溝の整備等に関する特別措置法	(平成7年3月23日法律第39号)	
イ) 電線類地中化の手引き	(平成9年8月)	埼玉県道路管理課
ウ) 電線共同溝	(平成11年11月)	道路保全技術センター
エ) 埼玉県電線共同溝事務手続きマニュアル	(平成13年10月)	埼玉県道路環境課
オ) 電線共同溝マニュアル(案)	(平成14年3月)	国土交通省関東地方整備局
カ) 低コスト化手法導入の手引き(案) ver.2	(平成31年3月)	国土交通省道路局
キ) 埼玉県無電柱化推進計画	(平成31年3月)	埼玉県道路環境課

##### (3) 担当窓口

埼玉県道路環境課

#### 12-1-2 電線類の地中化の方式

無電柱化の手法のうち、電線類地中化の方式には、以下のような方式がある。

##### (1) 電線共同溝（C.C.BOX：コンパクト・ケーブル・ボックス）方式

道路管理者が管路施設を整備し、その施設を電線管理者が使用するもので、管路施設の材料費及び設置費用を道路管理者と電線管理者が負担し、ケーブル・地上機器・引込み管の材料費及び設置費用を電線管理者が負担する方式である。道路管理者が国庫補助事業により整備するのが一般的である。

「電線共同溝の整備等に関する特別措置法」に基づき、電線共同溝整備道路の指定を受けた路線に採用される。なお、第3期電線類地中化五箇年計画以降においては、道路管理上の観点から関係者が協力し電線共同溝方式を積極的に採用することとしている。

##### (2) 自治体管路方式

道路管理者でない地方自治体が都市防災や都市景観等の観点から管路施設を整備し、その施設を電線管理者が使用するもので、管路施設・引込み管の材料費及び設置費用を地方自治体が負担し、ケーブル・地上機器の材料費及び設置費用を電線管理者が負担する方式である。

##### (3) 単独地中化方式

電線管理者が単独で管路施設を整備してケーブル等を敷設するもので、管路施設の材料費及び設置費用と、ケーブル・地上機器・引込み管の材料費及び設置費用を電線管理者が負担する方式である。

##### (4) 要請者負担方式

宅地開発事業者等の電線類の地中化を要請する者が単独で管路施設を整備してケーブル等を敷設するもので、管路施設の材料費及び設置費用と、ケーブル・地上機器・引込み管の材料費及び設置費用を要請者と電線管理者が協議して負担する方式である。

12-1-3 電線地中化方式の選定

電線地中化を図るべき道路及び電線地中化方式の選定については、あらかじめ道路管理者と電線管理者とが協議調整を行い、その後、道路管理者、電線管理者、地方自治体等関係者で構成される埼玉県電線地中化協議会において合意を得ることとなる。従って、この協議会において合意されるためには、道路管理者と電線管理者間で事前に了承を得ておく必要がある。

電線地中化方式は、次のような手順で路線ごとに決める。また、道路管理上の要請、電力・通信需要の安定供給の確保、収容及び作業空間の確保の観点からの施工の難易性、支障物件の状況、経済性等を総合的に評価し、適切な方式を選定することとなる。

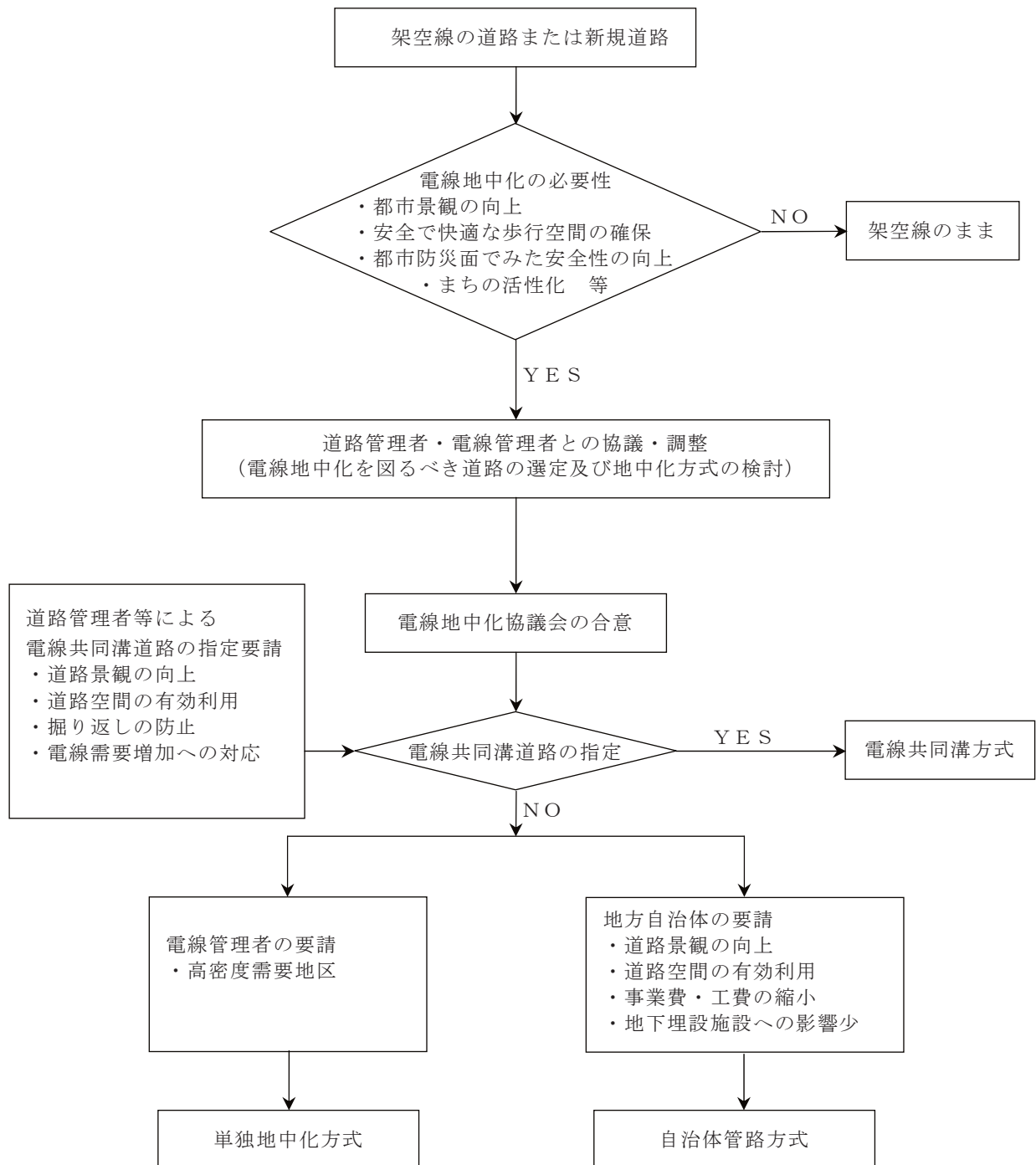


図 12-1



## 12-2 エコロード 《環境対策》

### 12-2-1 エコロードの整備

#### (1) エコロードの考え方

エコロードは、生き物に配慮した道路整備をいい、その最終の目的は、道路整備が周辺の生態系に及ぼす影響を最小限にするだけでなく、地域の生態系をより良いものにするにある。

#### (2) エコロードの適用

国立公園内や県立自然公園内、また、自然環境保全区域内等、自然環境の豊かな区域内における道路整備において適用する。

#### (3) エコロードの整備

道路事業の各段階におけるエコロード整備の考え方は、以下のとおりである。

##### 1) 計画段階（路線計画、道路概略設計）

- ア) 既存の文献調査を利用して、地域の生物相の全体像を把握する。
- イ) 現地調査を主体とし、地域の生き物の現状を的確に把握する。
- ウ) 環境影響評価対象の場合は、環境影響評価のための調査で実施する。

##### 2) 設計段階（道路予備設計、道路実施設計）

- ア) 保全対策を検討するための調査と、調査に基づいた具体的な対策の検討やそのための設計を行う。

##### 3) 施工段階（工事段階）

- ア) 施工による影響を少なくするための配慮や、不測の事態に対処するための体制づくりを行う。
- イ) 環境影響評価対象の場合は、事後における報告のために対応状況の調査や記録を行う。

##### 4) 維持管理段階

- ア) 当初に目的とした対応策が十分に機能していることを確認する。（モニタリング）
- イ) 環境影響評価対象の場合は、事後における報告のために対応状況の調査や記録を行う。

#### (4) 参考図書

- ア) 埼玉県エコシビルエンジニアリング・ガイドブック（平成9年3月）埼玉県土木部
- イ) 未来につなぐビオトープ施工技術（平成24年2月）学報社
- ウ) エコロードガイドー高速道路における自然環境保全の取り組みー（平成28年6月）

株式会社高速道路総合技術研究所

### 12-2-2 生き物の移動経路の確保

計画道路によって、行動圏に障害が発生する生き物の移動経路を確保するため、移動路を設置する必要がある。移動路としては、表12-1に示す道路構造物が知られているが、設定に当たっては次頁の留意点を考慮することとする。

表12-1 動物が移動に使う道路構造物の一例

道路構造物 種類	ボックス カルバート	ボックス カルバート内 の側溝	コルゲート パイプ	オーバー ブリッジ
タヌキ	◎	◎	◎	○
ノウサギ	○			△
イタチ	○	○	○	
キツネ	◎		◎	
テン	○	○	○	
イノシシ	△			
シカ	△			
サル	△			
オコジョ	○			
リス	○			

◎ = よく移動している ○ = 移動している △ = あまり移動していない

（「エコロード 生きものにやさしい道づくり（平成9年3月）」（絶版）を元に作成）

(1) ボックスカルバート (図12-2 参照)

- 1) 盛土区間において、生き物の移動経路を確保する場合に設置する。
- 2) けものみちに沿って設置する。
- 3) 大きさは利用する生き物の種を想定して検討する。
- 4) ボックスカルバート内の路面や出入口部分は舗装せず、土壌等を用いた自然の仕上げとする。
- 5) 側溝には、生き物が落下しないよう蓋をかける。グレーチングは、生き物が落下したり、種類によってはその上を歩行しないので、使用しない。
- 6) 出入口の上部は覆土して植栽を行う。
- 7) 出入口部分には、誘導のための植栽と姿を隠すための植栽を行う。
- 8) 出入口周辺部分には、移動のための通路を確保する。
- 9) 侵入防止柵を設置して、道路内への侵入を防ぐ。

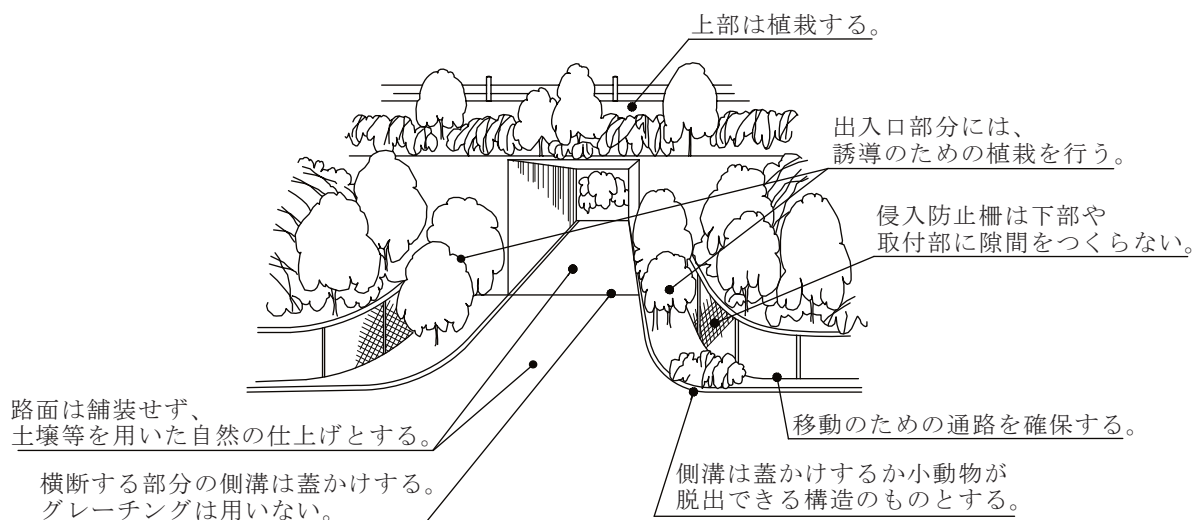


図12-2 動物の移動のためのボックスカルバートの模式

(「エコロード 生きものにやさしい道づくり (平成9年3月)」(絶版) を元に作成)

(2) オーバーブリッジ

- 1) 切土区間において移動経路を確保する場合に設置する。
- 2) 路面は、土壌等を用いた自然の仕上げとする。
- 3) 幅員はできるだけ大きくする。
- 4) 壁高欄を設置し通行する車両が動物側から見えないようにする。
- 5) 出入口部分には誘導のための植栽と姿を隠すための植栽を行う。
- 6) 出入口周辺部分には、移動のための通路を確保する。
- 7) 侵入防止柵を設置して、道路内への侵入を防ぐ。
- 8) 近年では、リスやムササビなど樹上性の動物を対象に、小型のつり橋状の横断経路を設置する取り組みもなされている。

(3) コルゲートパイプ (図12-3 参照)

- 1) 盛土区間の小動物の移動経路を確保する場合に設置する。
- 2) それまで使われていた移動経路に沿って設置する。
- 3) 水を好まない動物に利用させるには、底部に土壌や落ち葉を入れたり、内部に歩行用の棚を設ける。
- 4) 出入口部分には誘導のための植栽と姿を隠すための植栽を行う。
- 5) 出入口周辺部分には、移動のための通路を確保する。
- 6) 侵入防止柵を設置して、道路内への侵入を防ぐ。

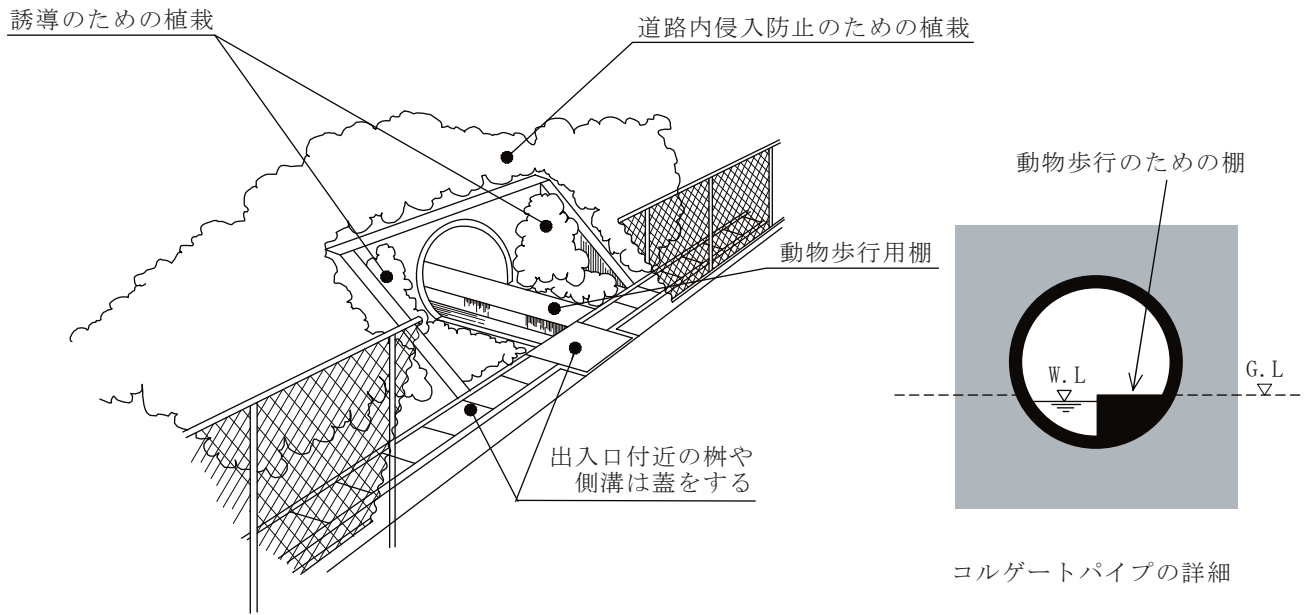


図12-3 動物の移動のためのコルゲートパイプの模式

(「エコロード 生きものにやさしい道づくり (平成9年3月)」(絶版)を元に作成)

(4) 横断誘導植栽

- 1) 鳥類や飛翔性の昆虫が道路を横断する際、走行車両との衝突を回避するために設置する。
- 2) 低空横断型や中空横断型の種が生息する地域では、道路際に高木植栽を行い十分な飛行高度を確保する(図12-4参照)。
- 3) 原則として、樹木を伐開した区間や鳥類の移動ルート部分に設置する。
- 4) 原則として、自生種を用いる。
- 5) 食餌植物を利用するときは、過度の誘引を発生させないように植栽密度を低くする。

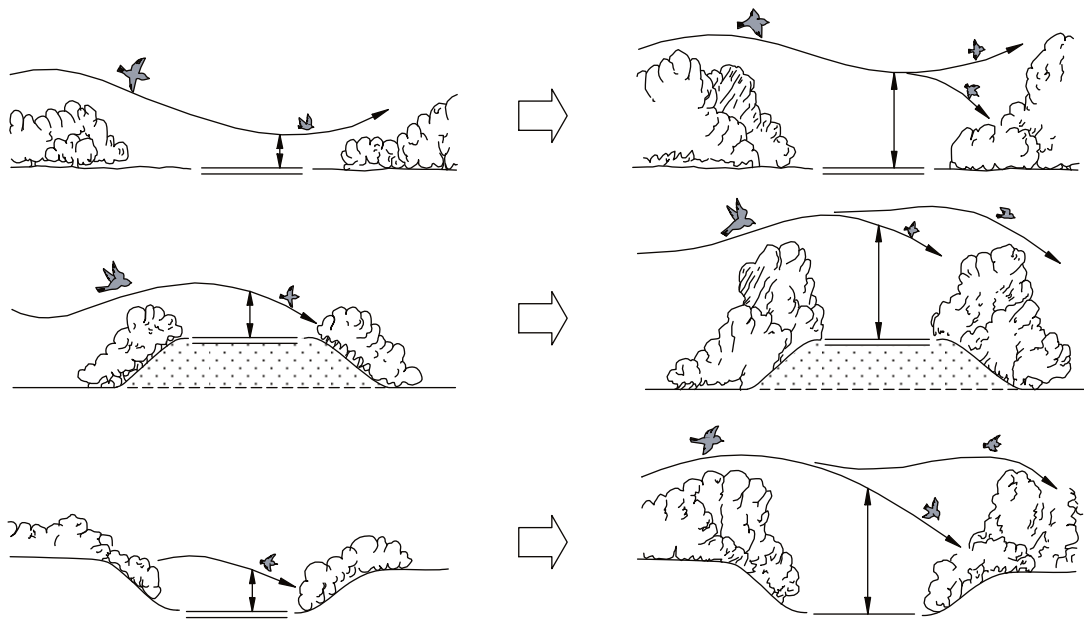


図12-4 横断誘導植栽の模式

(「エコロード 生きものにやさしい道づくり (平成9年3月)」(絶版)を元に作成)

## 12-2-3 動物の道路への侵入防止

動物の道路への侵入防止のため、以下の項目について設置の検討を行う。

## (1) 侵入防止柵 (図12-5 参照)

- 1) 侵入防止柵の近傍に移動経路を作り、生活圏や行動域を分断しないようにする。
- 2) 侵入防止柵の高さは、小型、中型の動物(ウサギ、タヌキ、イノシシ等)を対象とする場合は1.5m以上、シカ等の跳躍力のある動物の場合は、2.5m以上に嵩上げする。
- 3) 侵入防止柵の接地部はコンクリート等にし、穴を掘って侵入するのを防ぐ。
- 4) 地表面との間隔は、5cm以下とする。
- 5) 侵入防止柵付近の側溝や縦溝は、蓋かけをする。
- 6) カメ等の小型動物の場合には、網目間隔の細かい金網にする。
- 7) 構造物に接する部分は、隙間ができないようにする。

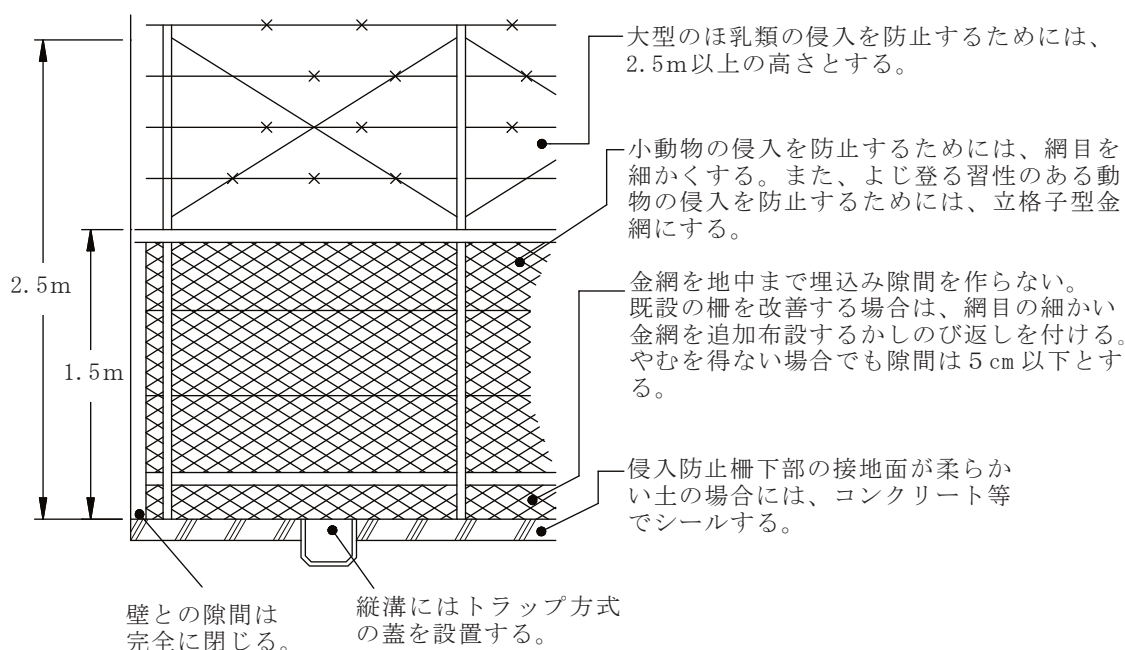


図12-5 動物の侵入防止柵の模式

(「エコロード 生きものにやさしい道づくり(平成9年3月)」(絶版)を元に作成)

## (2) 擁壁

- 1) 侵入防止柵と同等の高さとする。
- 2) 高さが十分でないときは、柵を併設し必要な高さを確保する。
- 3) 擁壁の勾配は、急勾配か直立にし、表面は登れないよう平滑なものにする。
- 4) 末端部に隙間を作らない。

## (3) ドライバーに対する標識

- 1) 動物との衝突の可能性や危険性のある区間に正確に設置する。
- 2) 動物の図柄はデザインしすぎないようにし、対象種を識別できるようにする。

### 12-2-4 周辺の動物や植物のための対策

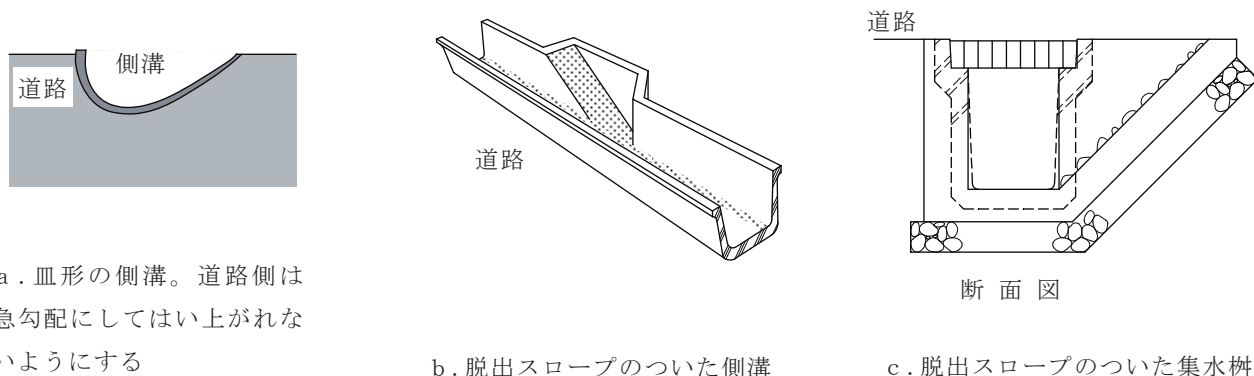
#### (1) 側溝や集水桝に落下した小動物の対策

- 1) 側溝や集水桝は蓋かけをする。
- 2) 脱出できるよう側壁の勾配が緩い構造のものを設置する。ただし、道路側は急勾配にする。

(図12-6a参照)

- 3) 脱出用スロープのついた側溝を使用する。(図12-6b参照)

- 4) 既設の側溝や集水桝には脱出用スロープを布設する。(図12-6b、c参照)



a. 皿形の側溝。道路側は急勾配にしてはい上がれないようにする

b. 脱出スロープのついた側溝

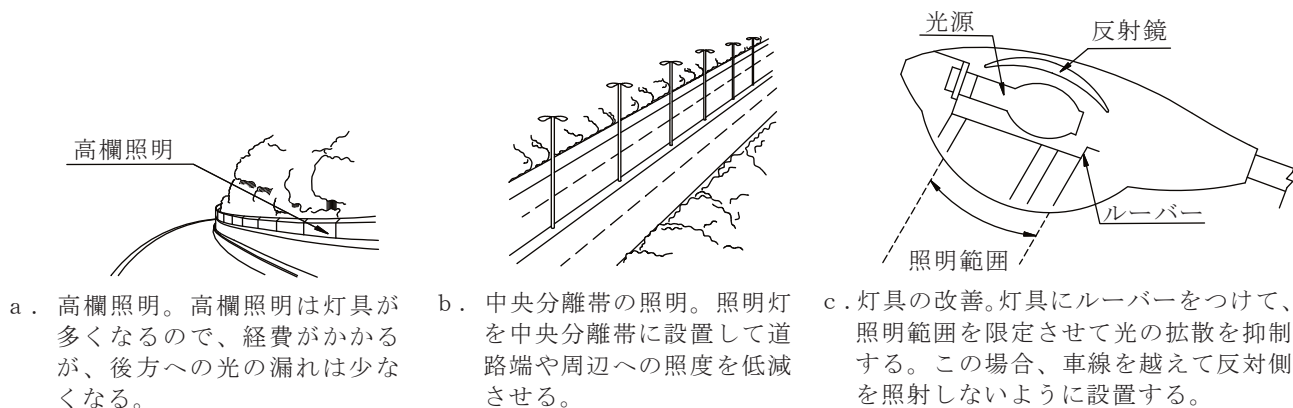
c. 脱出スロープのついた集水桝

図12-6 側溝や集水桝に落下した小動物の対策

(「エコロード 生きものにやさしい道づくり (平成9年3月)」(絶版)を元に作成)

#### (2) 照明灯の対策 (図12-7参照)

- 1) 設置場所や設置方法及び光が周囲に拡散しない灯具を検討し、道路外への影響を与えないようにする。
- 2) ナトリウム灯やLED照明等誘引の少ない波長の光源を使う。
- 3) 遮光板、遮光トンネル、遮光植栽の設置を検討する。



a. 高欄照明。高欄照明は灯具が多くなるので、経費がかかるが、後方への光の漏れは少なくなる。

b. 中央分離帯の照明。照明灯を中央分離帯に設置して道路端や周辺への照度を低減させる。

c. 灯具の改善。灯具にルーバーをつけて、照明範囲を限定させて光の拡散を抑制する。この場合、車線を越えて反対側を照射しないように設置する。

図12-7 照明等の改善による周辺の動植物に対する影響の軽減

(「エコロード 生きものにやさしい道づくり (平成9年3月)」(絶版)を元に作成)

#### (3) 河川や水路の護岸の検討

- 1) 水路の付替えや橋梁部分の護岸は、多自然型にする。
- 2) 護岸部は、石積み、ふとん籠、蛇籠等を用いる。

#### 12-2-5 代替環境の整備

もとの環境を十分に調査し、その種が生息するのに必要な環境や、食物連鎖で関連のある種の生育も含めて、代替環境は本来の生息地に近い環境にする。特に、特定の機能を有する環境、ある生物群が存続のために依存する特定の環境が注目される場合がある。一例として、サンショウウオ類やカエル類の産卵場の保全や創出、コウモリ類のねぐら環境の保全や創出があげられる。

#### 12-2-6 表土の保全と復元

建設によって改変された環境を速やかに復元し、周辺的环境に対する影響を少なくするために、表土を保全して復元する。

- 1) 表土中（深さ10cm位まで）の埋土種子や小動物の再生を目的とする場合は、表層部分の土壌だけを採集する。
- 2) 表土を保全するため、仮置きする場所をあらかじめ確保する。

#### 12-2-7 植栽

植栽については、地域の生物相や生態系に影響を与えないようにする。

- 1) 原則として、植栽に使用する植物は、自生種を使用する。
- 2) 樹林を伐開する場合は、林縁部にマント群落やソデ群落の役割をもつ植栽を行う。
- 3) 必要に応じて、食餌や繁殖のための樹種を植栽に加える。

## 第13章 路線の適正な管理

# 目 次

## 第13章 路線の適正な管理

13-1	基本目標	13-1
13-2	主な取組	13-1
13-3	推進組織	13-2
13-4	その他	13-2



## 第13章 路線の適正な管理

### バイパス建設に伴う重複管理の解消に関する方針

バイパス供用後においても、県がバイパスと従前の道路（以下、「従前道路」という。）を重複管理（以下、「ダブルウェイ」という。）している区間が数多く存在している。

こうしたダブルウェイは管理費の問題のみならず、国道、県道、市町村道の適正な役割分担の観点や利用者に対するわかりやすさの観点からも好ましくない。

そこで、市町村への移管をすみやかに進めると共に、今後、新たにダブルウェイ区間が生じないようにするためこの方針を定める。

#### 13-1 基本目標

基本目標を次のとおり定める。

1. バイパス供用済み箇所（以下、「供用済み箇所」という。）の従前道路については、すみやかに市町村への移管を進める。
2. 新規のバイパス建設予定箇所（以下、「新規予定箇所」という。）の現道については、事業着手前に市町村と十分調整し、バイパス供用と同時に市町村に移管する。
3. バイパス建設中箇所（以下、「建設中箇所」という。）の現道については、バイパス供用と同時に市町村に移管する。

#### 13-2 主な取組

上記の「基本目標」を達成するため、各課所は以下の取組を実施する。

1. 県土整備政策課は、ダブルウェイ解消に係る事務の総括を行う。
2. 道路街路課は、新規予定箇所及び建設中箇所について、新たなダブルウェイを発生させないよう進捗管理を行う。また、供用済み箇所の従前道路について、すみやかな市町村への移管に向けて進捗管理を行う。
3. 県土整備事務所（以下、「事務所」という）は、次のとおり市町村と移管に関する協議を行う。なお、協議方法は、事務所において適切なものを選択して行う。
 

（例：個別路線毎、当該市町村の全路線について一括、管内の市町村を集めて調整）

  - （1）新規予定箇所については、次の手順に従って事業着手（用地買収に関する説明会を開催）する。
    - ・バイパス建設に先がけて、供用後のあるべき道路網について検討し、道路関係課（道路街路課・県土整備政策課・道路環境課）と新道協議を行う。
    - ・路線測量に先がけて行う事業説明会までに、現道の存する市町村と移管に関する基本事項を定めた「覚書」を交換する。
    - ・覚書に基づき、現道の市町村道としての路線認定及び区域決定（以下、「路線認定等」という。）を確認し、事業着手する。
    - ・事業着手するにあたり、予めダブルウェイ解消部会の上の了承を得る。
  - （2）建設中箇所については、移管進捗カルテ（以下、「カルテ」という）を作成した上で、これに基づき、すみやかに市町村と現道の路線認定等の協議を進める。
  - （3）供用済み箇所については、カルテを作成した上で、これに基づき、すみやかに市町村への移管を進める。
4. 道路関係課及び事務所は、様々な機会を捉えて市町村に対してバイパス整備に伴う現道の移管に関する県の方針を周知すると共に、市町村管内の供用済み箇所の従前道路の移管を要請する。

### 13-3 推進組織

13-1の「基本目標」を実現するため推進組織を設置する。

上記の「基本目標」を達成するため、各課所は以下の取組を実施する。

1. 県土整備政策課は、ダブルウェイ解消に係る事務の総括を行う。
2. 道路街路課は、新規予定箇所及び建設中箇所について、新たなダブルウェイを発生させないよう進捗管理を行う。また、供用済み箇所の従前道路について、すみやかな市町村への移管に向けて進捗管理を行う。
3. 県土整備事務所（以下、「事務所」という）は、次のとおり市町村と移管に関する協議を行う。なお、協議方法は、事務所において適切なものを選択して行う。

（例：個別路線毎、当該市町村の全路線について一括、管内の市町村を集めて調整）

（1）新規予定箇所については、次の手順に従って事業着手（用地買収に関する説明会を開催）する。

- ・バイパス建設に先がけて、供用後のあるべき道路網について検討し、道路関係課（道路街路課・県土整備政策課・道路環境課）と新道協議を行う。
- ・路線測量に先がけて行う事業説明会までに、現道の存する市町村と移管に関する基本事項を定めた「覚書」を交換する。
- ・覚書に基づき、現道の市町村道としての路線認定及び区域決定（以下、「路線認定等」という。）を確認し、事業着手する。
- ・事業着手するにあたり、予めダブルウェイ解消部会の上の了承を得る。

（2）建設中箇所については、移管進捗カルテ（以下、「カルテ」という）を作成した上で、これに基づき、すみやかに市町村と現道の路線認定等の協議を進める。

（3）供用済み箇所については、カルテを作成した上で、これに基づき、すみやかに市町村への移管を進める。

4. 道路関係課及び事務所は、様々な機会を捉えて市町村に対してバイパス整備に伴う現道の移管に関する県の方針を周知すると共に、市町村管内の供用済み箇所の従前道路の移管を要請する。

### 13-4 その他

そのほか移管に関する事務処理を円滑に進めるため別途事務処理要領を定める。

<参考資料>

○ 推進組織の相関について

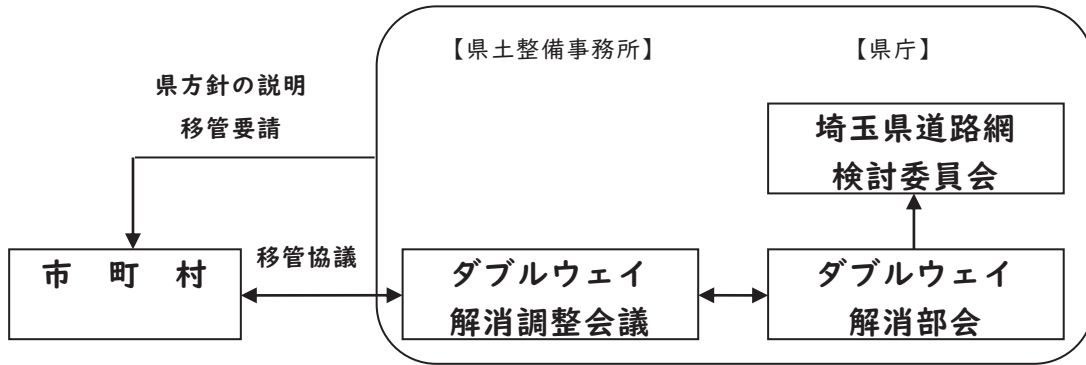


図13-1 推進組織相関図

○ 推進組織の構成員について

・「ダブルウェイ解消調整会議」構成員

- 県土整備事務所 副所長（技）・・・・・・・・・・・・・会長
- 担当部長、課長（管理担当）
- 担当部長、課長（用地担当）
- 担当課長（施工監理担当）
- 担当部長、課長（道路施設担当）
- 担当部長、課長（道路環境担当）
- 担当部長、課長（道路相談等）
- （事務局） 各事務局が「カルテ」に基づき総合的に進捗管理する担当を選任

・「ダブルウェイ解消部会」構成員

- 県土整備政策課 政策幹・・・・・・・・・・・・・部会長
- 道路街路課 副課長、主幹、主査（国道・県道・橋りょう担当）
- 副課長、主幹、主査（街路担当）
- 道路環境課 副課長、主幹、主査（補修担当）
- 副課長、主査（管理担当）
- 都市計画課 主幹、主査（施設計画担当）
- （事務局） 県土整備政策課（事業調整担当）、道路街路課（国道担当）

・「埼玉県道路網検討委員会」構成委員

- 委員長 県土整備部副部長（技）
- 副委員長 県土整備政策課政策幹
- 委員 道路街路課長、道路環境課長、都市計画課長
- （事務局） 県土整備政策課

○ 事務分担について

このことについて、各担当が協力して進めるものであるが、県庁及び県土整備事務所の各担当が事務分担を明確にし、円滑に事務が進めるものとする。

**県土整備事務所**

※事務所内の事務分掌により、所管する担当が変更となる場合は適宜対応願います。

管理担当	<ul style="list-style-type: none"> <li>・道路の区域変更、供用開始</li> <li>・道路占用台帳に係る引継ぎ</li> <li>・道路台帳に係る引継ぎ</li> <li>・境界不調箇所の確認、処理及び引継ぎ等</li> </ul>
用地担当	<ul style="list-style-type: none"> <li>・用地買収</li> <li>・道路敷内未登記用地の確認、処理及び引継ぎ</li> <li>・廃道敷の払い下げ等</li> </ul>
道路環境担当	<ul style="list-style-type: none"> <li>・道路照明灯台帳に係る引継ぎ</li> </ul>
もしくは 道路相談担当	<ul style="list-style-type: none"> <li>・道路標識台帳に係る引継ぎ</li> <li>・橋梁台帳に係る引継ぎ等</li> </ul>
道路改築担当	<ul style="list-style-type: none"> <li>・移管条件工事、道路台帳補正委託に係る発注</li> <li>・亡失した境界杭の復元</li> <li>・毎年度行う進行管理等に関する資料作成等</li> </ul>

**県 庁**

県土整備政策課	<ul style="list-style-type: none"> <li>・道路網検討委員会、ダブルウェイ解消部会の事務局</li> <li>・ダブルウェイ解消に係る事務の総括</li> </ul>
道路街路課 (事業課)	<ul style="list-style-type: none"> <li>・道路台帳、移管条件工事の予算確保</li> <li>・事務所の道路施設担当との調整</li> <li>・新規予定箇所及びバイパス事業中箇所について新たなダブルウェイを発生させない進捗管理</li> </ul>
道路環境課	<ul style="list-style-type: none"> <li>・事務所の管理担当及び道路環境担当との調整</li> <li>・従前道路における維持管理工事の予算確保 (必要に応じ)</li> </ul>

○ 「移管進捗カルテ」について

旧道移管を進めるにあたり、移管協議が難航し進捗が見込めない箇所や、新たなダブルウェイが発生するなどの課題が生じている。

このため、各県土整備事務所が、今までの旧道移管進捗を踏まえ、路線ごとに各担当が抱える課題を整理するとともに、その対応方針を具体的にとりまとめた調書を指す。

なお、本カルテは道路3課と各事務所間で情報共有を図るべく、閲覧・加筆修正可能となっている。

## 新道建設に伴う区域決定（変更）、現道の取り扱いに関する事務処理要領

（目的）

第1条 この要領は、県が施行する道路の新設及びバイパス建設（以下、「新道建設」という。）に伴う道路区域決定（変更を含む。）並びに現道の取り扱いの手続き及び方法について定めることを目的とする。

（路線の経路及び区域等の取扱い）

第2条 路線の経路及び区域等の取扱いは、次のとおりとする。

- (1) 路線は、起点から終点までの全区間において、単一の経路としなければならない。ただし、バイパスを建設する場合には、新道が供用開始されるまでの間、この限りでない。
- (2) 側道は、立体交差する路線間を結ぶために設置したものに限り、路線の区域に含めるものとする。

（市町村への移管）

第3条 次に掲げる道路の部分（以下「現道等」という。）は、市町村に移管する。

- (1) 新道に対する現道
- (2) 鉄道等との立体交差の副道
- (3) その他市町村に移管する道路

（新道供用後の道路網の調整） フロー図1,2,3

第4条 県土整備事務所長（以下「所長」という。）は、新道を建設しようとするときは、道路の適正な管理の観点から道路街路課長に、新道供用後の道路網の調整を要請するものとする。

- 2 道路街路課長は、前項の要請を受けたときは、すみやかに調整を行うものとする。
- 3 調整に係る事項は、次のとおりとする。
  - (1) 新道供用後、県が管理すべき路線の区間
  - (2) 市町村に移管すべき区間
  - (3) その他確認すべき事項
- 4 道路街路課長は、前項の調整が完了した際には速やかに所長に報告するものとする。
- 5 所長は、前項の報告内容に基づき、現道の移管に関する当該市町村の意向を調整するものとする。

（新道協議の手続き） フロー図4,5,6,7,8,9

第5条 所長は、調整の結果に基づき、供用後において新たに県が管理すべき路線の区間及び市町村に移管すべき路線の区間を明らかにした道路網再編計画（以下、「道路網再編計画」という。）案を作成し、道路街路課長に提出するものとする。

- 2 道路街路課長は、前項による道路網再編計画案の提出があったときは、道路環境課長に協議するものとする。なおその際、県土整備政策課政策幹に合議する。
- 3 道路街路課長は、前項の協議を経て、道路網再編計画を決定し、所長に送付するものとする。

（覚書の交換） フロー図10,11 ※覚書（標準案）

第6条 所長は、道路網再編計画の送付を受けた後、すみやかに現道等の移管について、関係市町村に協議し、路線測量のための事業説明会までに覚書を交換するものとする。

- 2 前条に規定する覚書で定める事項は、次のとおりとする。
  - (1) 新道及び現道等の対象区間に関する事項
  - (2) 市町村道認定等に関する事項
  - (3) 台帳等の引継ぎに関する事項

- (4) 現道の修繕等に関する事項
- (5) 未登記等の処理に関する事項
- (6) その他必要な事項

(事業着手) フロー図12,13,14

第7条 所長は、覚書に基づき、現道等の市町村道認定及び道路区域の決定を確認した後、事業着手（用地買収に関する説明会を実施）する。

- 2 前項の事業着手については、ダブルウェイ解消部会の上の了承を得るものとする。
- 3 所長は、新道の用地買収までに道路区域を決定（変更）し、公示するものとする。

(現道等の修繕等) フロー図16

第8条 現道等は、原則として現状有姿で移管するものとする。ただし、市町村の管理水準に照らして、必要最小限の修繕はできるものとする。

- 2 前項によるよらない場合は、道路街路課と別途に協議を行うものとする。

(予算措置) フロー図15

第9条 道路街路課長は、現道等の修繕等に要する予算を措置するものとする。

(その他)

第10条 この要領の事務処理フロー及び留意事項は、別添のとおりとする。

附則

(施行期日)

- 1 この要領は、平成18年8月9日から施行する。  
この要領は、平成19年3月30日から施行する。  
この要領は、平成24年3月30日から施行する。  
この要領は、令和2年3月4日から施行する。

(新道建設に着手している路線の取扱)

- 2 この要領を施行する前に新道建設に着手（用地買収に関する説明会を実施）している路線については、この要領を準用する。ただし、第5条及び第6条の事務処理については、すみやかに言い、新道の供用開始と同時に現道等を市町村に移管するものとする。

(現道等の移管が未了路線の取扱)

- 3 新道が供用済みで現道等の移管が未了の路線については、この要領を準用する。ただし、第5条及び第6条の事務処理については、すみやかに言い、現道等の移管計画を作成し、市町村への移管を進めるものとする。

(旧要領の廃止)

- 4 「路線の適正な管理のための事務処理要領」（昭和58年3月28日通達道維持第1894号土木部長、住宅都市部長通達）は廃止する。

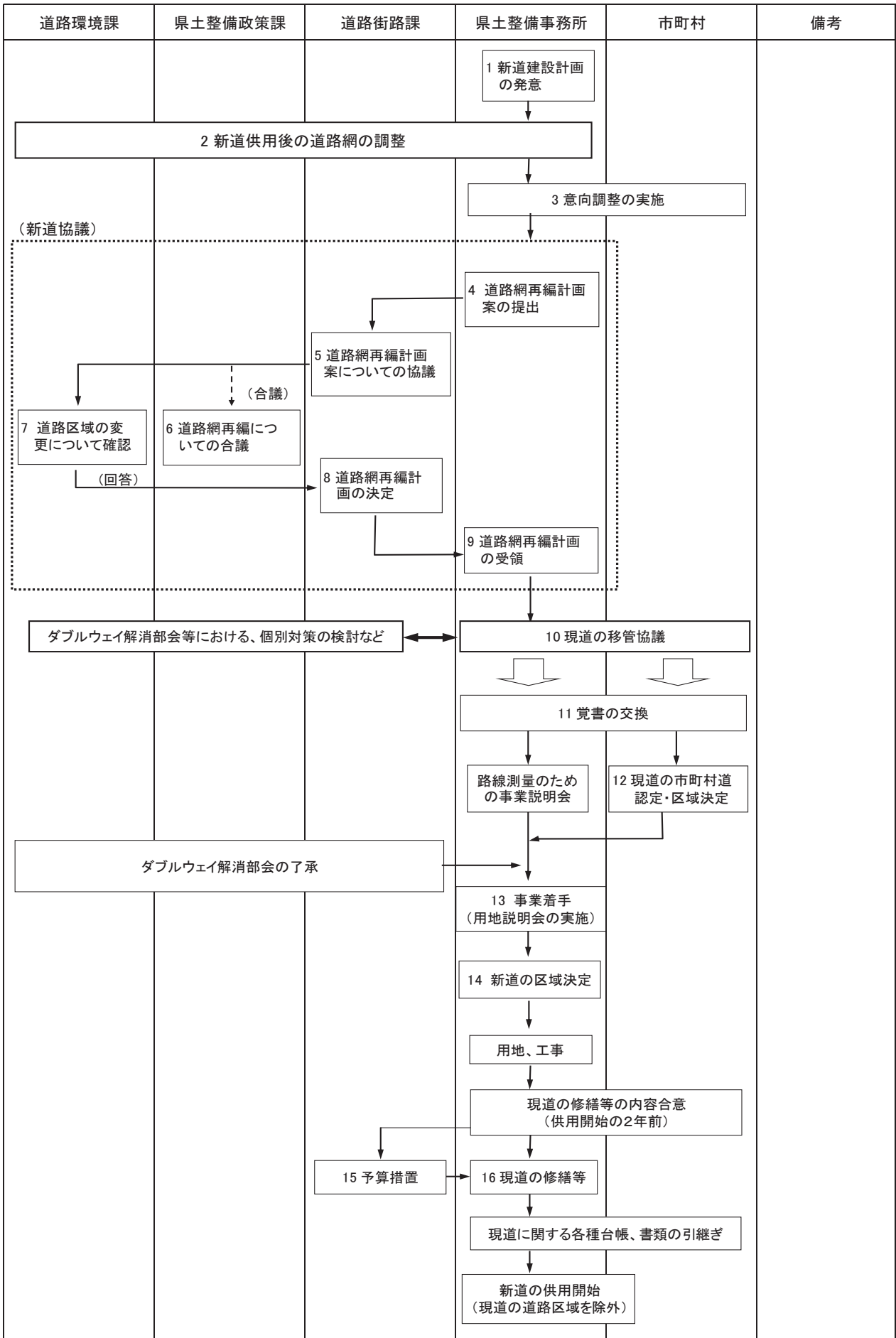


図 13-2 フロー図



「新道建設に伴う区域決定（変更）、現道の取り扱いに関する事務処理要領」留意事項

1 BPの一部を県道として供用する場合の対応（例）

- ・全工区完成後の移管ではなく、各工区の供用毎に現道の一部を移管する。

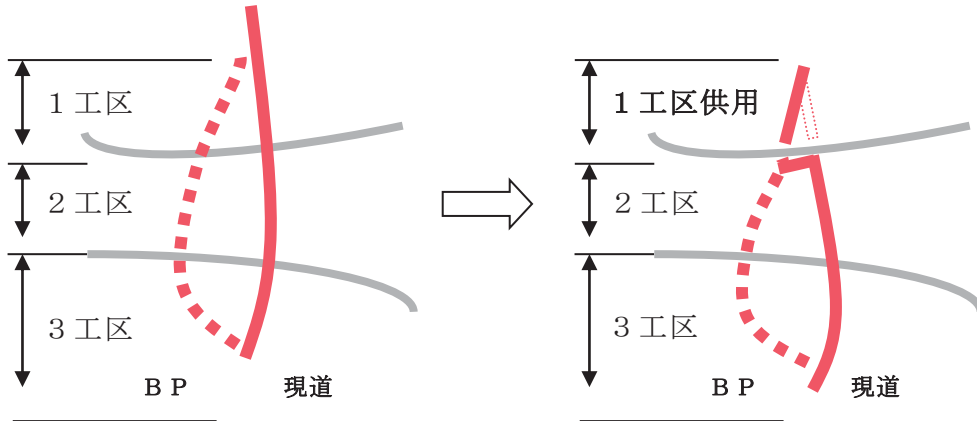


図13-3 BPの一部を県道として供用する場合

2 現道が2市町村にまたがり、その内の一方と移管協議が難航している場合の対応（例）

- ・移管に向け少しでも事務を進めるため、B町の町道認定を待つことなく、A市に先行認定するよう協議する。

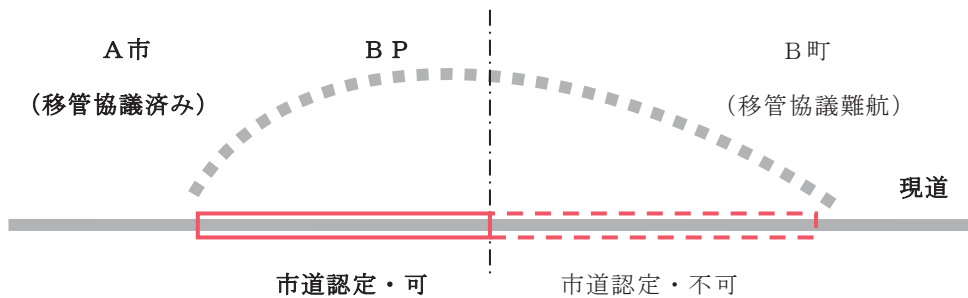


図13-4 現道が2市町村にまたがる場合

3 現道の橋梁耐震補強について

- ・予算上の制約もあるため、道路街路課、道路環境課と別途協議する。



## 現道等の引継ぎに関する覚書（標準案）

埼玉県（以下「甲」という。）と〇〇市（町・村）（以下「乙」という。）は、〇市（町・村）〇〇地内の県道〇〇線の新道建設に伴う現道等の引き継ぎに関し、次のとおり覚書を交換する。

（対象区間等）

第1条 甲が新道として建設する区間は、別図1に示すとおり。

起点 〇〇市（町・村）大字〇〇番先から

終点 〇〇市（町・村）大字〇〇番先まで

2 乙の引き継ぐ現道等（以下「現道等」という。）は、別図2に示すとおり。

起点 〇〇市（町・村）大字〇〇番先から

終点 〇〇市（町・村）大字〇〇番先まで（延長約〇〇〇m）

（市町村道認定等に関する事項）

第2条 甲は乙に対し、事業着手（用地説明会の実施）する予定年度を明示し、現道等の市町村道認定及び道路区域の決定の依頼をするものとする。

2 乙は、前項の依頼を受け、甲が事業着手する前年度末までに、現道等について

市町村道認定を行うとともに、道路区域の決定をし、その公示を行うものとする。

（台帳等の引継ぎ）

第3条 甲は、新道の供用開始までに現道等に関する次の書類を乙に引き渡すものとする。

(1) 道路台帳

(2) 照明灯台帳

(3) 標識台帳

(4) 占用台帳

(5) 橋梁台帳

(6) その他必要な書類

2 甲は新道の供用開始に合わせ、現道等を道路区域から除外する区域変更をし、その公示を行う。

（現道の修繕等）

第4条 現道等は、現状有姿で引き継ぐことを原則とする。ただし、市町村の管理水準に照らして、必要最小限の修繕はできるものとする。なお、その修繕は、新道の供用開始までに完了させておくものとする。

2 前項の修繕の内容については、新道の供用開始の2年前までに甲乙立ち会いのもと定めるものとする。

（未登記等の処理）

第5条 未登記等のため現在民有名義となっている現道敷地については、現状のまま引き継ぐこととする。ただし、甲は、引き継ぐまでにその解決に努めるものとする。また、甲は、引継ぎ後当該物件で境界紛争等土地問題が生じた場合は、問題解決に必要な調査等の協力を行うものとする。

（その他）

第6条 この覚書に定めのない事項または疑義を生じた事項については、その都度甲乙協議して定めるものとする。

この覚書を証するための本書を2通作成し、甲乙記名押印のうえ、各1通を保有するものとする。

平成 年 月 日

甲 埼玉県〇〇県土整備事務所長 〇〇〇〇 印

乙 〇〇（市・町・村）長 〇〇〇〇 印

様式

○整第○○号  
令和○年○月○日

道路街路課長 様

○○県土整備事務所長

道路網再編計画案の提出について

○○線の新たに整備する区間について、下記のとおり道路網再編計画（案）を提出します。

記

- 1.新道供用後に県が管理すべき路線の区間
- 2.市町村に移管すべき区間
- 3.現道の移管に関する当該市町村の意向
- 4.その他確認すべき事項

担当：○○  
電話：○○

様式

○整第○○号  
令和○年○月○日

(市・町・村)長 様

○○県土整備事務所長

○○線の旧道等の(市・町・村)道引継ぎについて(協議)

別紙引継区調書の区間を市道として引き渡したく協議します。  
なお、回答については別紙2の市町村道引受条件等の調書に必要事項を記入し、ご回答下さい。

担当：○○  
電話：○○

# 参 考 資 料

# 目 次

## 参考資料

- ・ 埼玉県が管理する県道の構造等の基準を定める条例／施行規則
  - 「道路の構造の技術的基準」
  - 「道路標識の寸法の基準」
  - 「道路移動等円滑化基準」
  
- ・ 保水性舗装（試験施工の事例紹介）
  
- ・ 計画的な道路防草対策の実施（熊谷県土整備事務所における事例紹介）

# 道路の構造の技術的基準

## 1 体系

◎道路法 (昭和二十七年六月十日法律第八十号)	
(道路の構造の原則)	
第二十九条 道路の構造は、当該道路の存する地域の地形、地質、気象その他の状況及び当該道路の交通状況を考慮し、通常の衝撃に対して安全なものであるとともに、安全かつ円滑な交通を確保することができるものでなければならない。	
(道路の構造の基準)	
第三十条 高速自動車国道及び国道の構造の技術的基準は、次に掲げる事項について政令で定める。	
一 通行する自動車の種類に関する事項	
二 幅員	
三 建築限界	
四 線形	
五 視距	
六 勾配	
七 路面	
八 排水施設	
九 交差又は接続	
十 待避所	
十一 横断歩道橋、さくその他安全な交通を確保するための施設	
十二 橋その他政令で定める主要な工作物の自動車の荷重に対し必要な強度	
十三 前各号に掲げるもののほか、高速自動車国道及び国道の構造について必要な事項	
2 都道府県道及び市町村道の構造の技術的基準（第一項第一号、第三号及び第十二号に掲げる事項に係るものに限る。）は、政令で定める。	
3 前項に規定するもののほか、都道府県道及び市町村道の構造の技術的基準は、政令で定める基準を参酌して、当該道路の道路管理者である地方公共団体の条例で定める。	

国 道	県 道
○道路構造令 昭和四十五年十月二十九日 政令第三百二十号	○埼玉県が管理する県道の構造等の基準を定める条例 平成二十四年十二月二十五日 埼玉県条例第七十号
◇道路構造令施行規則 昭和四十六年三月三十一日 建設省令第七号	◇埼玉県が管理する県道の構造等の基準を定める条例施行規則 平成二十四年十二月二十五日 埼玉県規則第八十一号

## 2 基準

道路構造令・同施行規則	条 例	施 行 規 則
(この政令の趣旨) 第一条 この政令は、道路を新設し、又は改築する場合における高速自動車国道及び一般国道の構造の一般的技術的基準（都道府県道及び市町村道の構造の一般的技術的基準にあつては、道路法（以下「法」という。）第三十条第一項第一号、第三号及び第十二号に掲げる事項に係るものに限る。）並びに道路管理者である地方公共団体の条例で都道府県道及び市町村道の構造の技術的基準（同項第一号、第三号及び第十二号に掲げる事項に係るものを除く。）を定めるに当たつて参酌すべき一般的技術的基準を定めるものとする。	(趣旨) 第一条 この条例は、道路法（昭和二十七年法律第八十号）第三十条第三項（中略）の規定に基づき県が管理する県道を新設し、又は改築する場合における当該県道の構造の技術的基準（中略）について定める（中略）ものとする。	
	(道路の構造の技術的基準) 第二条 道路法第三十条第三項に規定する県道の構造に関する技術的基準は、別表第一に定めるとおりとする。	
附 則 第一条 この政令は、平成二十四年四月一日から施行する。	附 則 この条例は、公布の日（平成二十四年十二月二十五日）から施行する。	附 則 この規則は、公布の日（平成二十四年十二月二十五日）から施行する。
	別表第一（第二条関係）	

道路構造令・同施行規則	条 例	施 行 規 則
<p>(用語の定義)</p> <p>第二条 この政令において、次の各号に掲げる用語の意義は、それぞれ当該各号に定めるところによる。</p> <p>一 歩道 専ら歩行者の通行の用に供するために、縁石線又は柵その他これに類する工作物により区画して設けられる道路の部分をいう。</p> <p>二 自転車道 専ら自転車の通行の用に供するために、縁石線又は柵その他これに類する工作物により区画して設けられる道路の部分</p> <p>三 自転車歩行者道 専ら自転車及び歩行者の通行の用に供するために、縁石線又は柵その他これに類する工作物により区画して設けられる道路の部分</p> <p>四 車道 専ら車両の通行の用に供することを目的とする道路の部分（自転車道を除く。）をいう。</p> <p>五 車線 一縦列の自動車を安全かつ円滑に通行させるために設けられる帯状の車道の部分（副道を除く。）をいう。</p> <p>六 付加追越車線 専ら自動車の追越しの用に供するために、車線（登坂車線、屈折車線及び変速車線を除く。）に付加して設けられる車線をいう。</p> <p>七 登坂車線 上り勾配の道路において速度の著しく低下する車両を他の車両から分離して通行させることを目的とする車線をいう。</p> <p>八 屈折車線 自動車を右折させ、又は左折させることを目的とする車線をいう。</p> <p>九 変速車線 自動車を加速させ、又は減速させることを目的とする車線をいう。</p> <p>十 中央帯 車線を往復の方向別に分離し、及び側方余裕を確保するために設けられる帯状の道路の部分</p> <p>十一 副道 盛土、切土等の構造上の理由により車両の沿道への出入りが妨げられる区間がある場合に当該出入りを確保するため、当該区間に並行して設けられる帯状の車道の部分</p> <p>十二 路肩 道路の主要構造部を保護し、又は車道の効用を保つために、車道、歩道、自転車道又は自転車歩行者道に接続して設けられる帯状の道路の部分</p> <p>十三 側帯 車両の運転者の視線を誘導し、及び側方余裕を確保する機能を分担させるために、車道に接続して設けられる帯状の中央帯又は路肩の部分</p> <p>十四 停車帯 主として車両の停車の用に供するために設けられる帯状の車道の部分</p> <p>十五 自転車通行帯 自転車を安全かつ円滑に通行させるために設けられる帯状の車道の部分</p> <p>十六 軌道敷 専ら路面電車（道路交通法（昭和三十一年法律第五号）第二条第一項第十三号に規定する路面電車をいう。以下同じ。）の通行の用に供することを目的とする道路の部分</p> <p>十七 交通島 車両の安全かつ円滑な通行を確保し、又は横断する歩行者若しくは乗合自動車若しくは路面電車に乗降する者の安全を図るために、交差点、車道の分岐点、乗合自動車の停留所、路面電車の停留場等に設けられる島状の施設</p>	<p style="text-align: center;">—</p>	

十八 植樹帯 専ら良好な道路交通環境の整備又は沿道における良好な生活環境の確保を図ることを目的として、樹木を植栽するために縁石線又は柵その他これに類する工作物により区画して設けられる帯状の道路の部分をいう。

十九 路上施設 道路の附属物（共同溝及び電線共同溝を除く。）で歩道、自転車道、自転車歩行者道、中央帯、路肩、自転車専用道路、自転車歩行者専用道路又は歩行者専用道路に設けられるものをいう。

二十 都市部 市街地を形成している地域又は市街地を形成する見込みの多い地域をいう。

二十一 地方部 都市部以外の地域をいう。

二十二 計画交通量 道路の設計の基礎とするために、当該道路の存する地域の発展の動向、将来の自動車交通の状況等を勘案して、国土交通省令で定めるところにより、当該道路の新設又は改築に関する計画を策定する者で国土交通省令で定めるものが定める自動車の日交通量をいう。

—規則—  
(計画交通量)

第一条 道路構造令（以下「令」という。）

第二条第二十一号 の国土交通省令で定める者は、高速自動車国道、一般国道又は独立行政法人日本高速道路保有・債務返済機構法（平成十六年法律第百号）第十二条第一項第四号 に規定する首都高速道路若しくは阪神高速道路（一般国道を除く。）にあつては国土交通大臣、その他の道路にあつては当該道路の道路管理者とする。

2 令第二条第二十一号 に規定する計画交通量は、同種の設計基準を用いるべき道路の一定の区間ごとに定めるものとする。

二十三 設計速度 道路の設計の基礎とする自動車の速度をいう。

二十四 視距 車線（車線を有しない道路にあつては、車道（自転車通行帯を除く。）。以下この号において同じ。）の中心線上・二メートルの高さから当該車線の中心線上にある高さ十センチメートルの物の頂点を見通すことができる距離を当該車線の中心線に沿つて測つた長さをいう。

(道路の区分)

第三条 道路は、次の表に定めるところにより、第一種から第四種までに区分するものとする。

道路の存する地域		
高速自動車国道及び自動車専用道路又はその他の道路の別	地方部	都市部
高速自動車国道及び自動車専用道路	第一種	第二種
その他の道路	第三種	第四種

2 第一種の道路は、第一号の表に定めるところにより第一級から第四級までに、第二種の道路は、第二号の表に定めるところにより第一級又は第二級に、第三種の道路は、第三号の表に定めるところにより第一級から第五級までに、第四種の道路は、第四号の表に定めるところにより第一級から第四級までに、それぞれ区分する

一 道路の区分

イ 道路は、道路構造令（昭和四十五年政令第三百二十号。以下この表において「令」という。）第三条第一項及び第二項の規定により、第一種から第四種までに区分されるものであるとともに、当該道路の区分は、第一種及び第四種の道路にあつては第一級から第四級まで、第二種の道路にあつては第一級又は第二級、第三種の道路にあつては第一級から第五級までに細分されるものであること。



道路構造令・同施行規則	条 例	施 行 規 則
<p>ものとする。ただし、地形の状況その他の特別の理由によりやむを得ない場合においては、該当する級が第一種第四級、第二種第二級、第三種第五級又は第四種第四級である場合を除き、該当する級の一級下の級に区分することができる。</p> <p>第一号の表（略）  第二号の表（略）  第三号の表（略）  第四号の表（略）</p> <p>3 前二項の規定による区分は、当該道路の交通の状況を考慮して行なうものとする。</p> <p>4 第一種、第二種、第三種第一級から第四級まで又は第四種第一級から第三級までの道路（第三種第一級から第四級まで又は第四種第一級から第三級までの道路にあつては、高架の道路その他の自動車の沿道への出入りができない構造のものに限る。）は、地形の状況、市街化の状況その他の特別の理由によりやむを得ない場合において、当該道路の近くに小型自動車等（小型自動車その他これに類する小型の自動車をいう。以下同じ。）以外の自動車が迂回することができる道路があるときは、小型自動車等（第三種第一級から第四級まで又は第四種第一級から第三級までの道路にあつては、小型自動車等及び歩行者又は自転車）のみの通行の用に供する道路とすることができる。</p> <p>5 第一種、第二種、第三種第一級から第四級まで又は第四種第一級から第三級までの道路について、地形の状況、市街化の状況その他の特別の理由によりやむを得ない場合においては、小型自動車等のみの通行の用に供する車線を他の車線と分離して設けることができる。この場合において、第三種第一級から第四級まで又は第四種第一級から第三級までの道路について小型自動車等のみの通行の用に供する車線を設けようとするときは、当該車線に係る道路の部分を高架の道路その他の自動車の沿道への出入りができない構造とするものとする。</p> <p>6 道路は、小型道路（第四項に規定する小型自動車等（第三種第一級から第四級まで又は第四種第一級から第三級までの道路にあつては、小型自動車等及び歩行者又は自転車）のみの通行の用に供する道路及び前項に規定する小型自動車等のみの通行の用に供する車線に係る道路の部分）をいう。以下同じ。）と普通道路（小型道路以外の道路及び道路の部分）をいう。以下同じ。）とに区分するものとする。</p>	<p>ロ 道路は、令第三条第六項の規定により、小型道路と普通道路とに区分されるものであること。</p>	
<p>（高速自動車国道及び一般国道の構造の一般的技術的基準）</p> <p>第三条の二 高速自動車国道又は一般国道を新設し、又は改築する場合におけるこれらの道路の構造の一般的技術的基準は、次条から第四十条までに定めるところによる。</p>	<p>—</p>	
<p>（設計車両）</p> <p>第四条 道路の設計に当たつては、第一種、第二種、第三種第一級若しくは第四種第一級の普通道路又は重要物流道路（法第四十八条の十七第一項の規定により指定された重要物流道路をいう。以下同じ。）である普通道路にあつては小型自動車及びセミトレーラ連結車（自動車と前車</p>	<p>—</p>	

道路構造令・同施行規則	条 例	施 行 規 則
-------------	-----	---------

軸を有しない被牽引車との結合体であつて、被牽引車の一部が自動車に載せられ、かつ、被牽引車及びその積載物の重量の相当の部分が自動車によつて支えられるものをいう。以下同じ。)が、その他の普通道路にあつては小型自動車及び普通自動車が、小型道路にあつては小型自動車等が安全かつ円滑に通行することができるようにするものとする。

2 道路の設計の基礎とする自動車(以下「設計車両」という。)の種類ごとの諸元は、それぞれ次の表に掲げる値とする。  
次の表(略)

(車線等)  
第五条 車道(副道、停車帯、自転車通行帯その他国土交通省令で定める部分を除く。)は、車線により構成されるものとする。ただし、第三種第五級の道路にあつては、この限りでない。

一規則一  
(車線により構成されない車道の部分)  
第二条 令第五条第一項の国土交通省令で定める部分は、次の各号に掲げるものとする。

- 一 交差点
- 二 車両の通行の用に供するため分離帯が切断された車道の部分
- 三 乗合自動車停車所及び非常駐車帯
- 四 付加追越車線、屈折車線、変速車線及び登坂車線のすりつけ区間
- 五 車線の数が増加し、若しくは減少する場合又は道路が接続する場合におけるすりつけ区間

2 道路の区分及び地方部に存する道路にあつては地形の状況に応じ、計画交通量が次の表の設計基準交通量(自動車の最大許容交通量をいう。以下同じ。)の欄に掲げる値以下である道路の車線(付加追越車線、登坂車線、屈折車線及び変速車線を除く。次項において同じ。)の数は、二とする。

区 分	地 形	設計基準交通量 (単位 一日につき台)
第一種	第二級 平地部	一四、〇〇〇
	第三級 平地部	一四、〇〇〇
	第三級 山地部	一〇、〇〇〇
第三種	第四級 平地部	一三、〇〇〇
	第四級 山地部	九、〇〇〇
	第二級 平地部	九、〇〇〇
	第三級 平地部	八、〇〇〇
第三種	第三級 山地部	六、〇〇〇
	第四級 平地部	八、〇〇〇
第四種	第四級 山地部	六、〇〇〇
	第一級	一二、〇〇〇
第四種	第二級	一〇、〇〇〇
	第三級	九、〇〇〇
	交差点の多い第四種の道路については、この表の設計基準交通量に〇・八を乗じた値を設計基準交通量とする。	

3 前項に規定する道路以外の道路(第二種の道路で対向車線を設けないもの及び第三種第五級

二 車線等  
イ 車道(副道、停車帯その他規則で定める部分を除く。)は、車線により構成されるものとする。ただし、前号イの規定により定める道路の区分のうち、第三種第五級又は第四種第四級の道路にあつては、この限りでない。

ロ 車線の数は、道路の区分に応じ、規則で定める数とすること。ただし、第三種第四級の道路については、車線を設ける区間と車線により構成しない区間を組み合わせることができる。

(車線等)  
第一条 埼玉県が管理する県道の構造等の基準を定める条例(平成二十四年埼玉県条例第七十号。以下「条例」という。)別表第一第二号イの規則で定める部分は、次に掲げるものとする。

- 一 交差点
- 二 車両の通行の用に供するため分離帯が切断された車道の部分
- 三 乗合自動車停車所及び非常駐車帯
- 四 付加追越車線、屈折車線、変速車線及び登坂車線のすりつけ区間
- 五 車線の数が増加し、若しくは減少する場合又は道路が接続する場合におけるすりつけ区間

2 条例別表第一第二号ロの規則で定める数は、次に掲げるとおりとする。

一 計画交通量が次の表の区分の欄に掲げる道路の区分及び地形の欄に掲げる地形の種類(第四種の道路を除く。)に応じ、同表の設計基準交通量(自動車の最大許容交通量をいう。以下この項において同じ。)の欄に掲げる値以下である道路の車線(付加追越車線、登坂車線、屈折車線及び変速車線を除く。次号において同じ。)の数は、二とする。

区 分	地 形	設計基準交通量(単位 一日につき台)
第一種	第二級 平地部	一四、〇〇〇
	第三級 平地部	一四、〇〇〇
	第三級 山地部	一〇、〇〇〇
		一三、〇〇〇
第三種	第四級 平地部	一三、〇〇〇
	第四級 山地部	九、〇〇〇
		九、〇〇〇
	第三種	第二級 平地部
第三級 平地部		八、〇〇〇
		第三級 山地部
第四種	第四級 平地部	八、〇〇〇
	第四級 山地部	六、〇〇〇
		第一級
第四種	第二級	一〇、〇〇〇
	第三級	九、〇〇〇
	備考 交差点の多い第四種の道路については、この表の設計基準交通量に〇・八を乗じた値を設計基準交通量とする。	

二 前号に規定する道路以外の道路(第二種の道路で対向車線を設けないもの及び第三種第

道路構造令・同施行規則	条 例	施 行 規 則
-------------	-----	---------

の道路を除く。)の車線の数は四以上(交通の状況により必要がある場合を除き、二の倍数)、第二種の道路で対向車線を設けないものの車線の数は二以上とし、当該道路の区分及び地方部に存する道路にあつては地形の状況に応じ、次の表に掲げる一車線当たりの設計基準交通量に対する当該道路の計画交通量の割合によって定めるものとする。

区 分	地 形	一車線当たりの設計基準交通量(単位 一日につき台)	
第一種	第一級 平地部	一二、〇〇〇	
	第二級	平地部	一二、〇〇〇
		山地部	九、〇〇〇
	第三級	平地部	一一、〇〇〇
		山地部	八、〇〇〇
	第四級	平地部	一一、〇〇〇
山地部		八、〇〇〇	
第二種	第一級	一八、〇〇〇	
	第二級	一七、〇〇〇	
第三種	第一級	平地部	一一、〇〇〇
		山地部	九、〇〇〇
	第二級	平地部	九、〇〇〇
		山地部	七、〇〇〇
	第三級	平地部	八、〇〇〇
		山地部	六、〇〇〇
第四級	山地部	五、〇〇〇	
第四種	第一級	一二、〇〇〇	
	第二級	一〇、〇〇〇	
	第三級	一〇、〇〇〇	
交差点の多い第四種の道路については、この表の一車線当たりの設計基準交通量に〇・六を乗じた値を一車線当たりの設計基準交通量とする。			

4 車線(登坂車線、屈折車線及び変速車線を除く。以下この項において同じ。)の幅員は、道路の区分に応じ、次の表の車線の幅員の欄に掲げる値とするものとする。ただし、第一種第一級若しくは第二級、第三種第二級又は第四種第一級の普通道路にあつては、交通の状況により必要がある場合においては、同欄に掲げる値に〇・二五メートルを加えた値、第一種第二級若しくは第三級の小型道路又は第二種第一級の道路にあつては、地形の状況その他の特別の理由によりやむを得ない場合においては、同欄に掲げる値から〇・二五メートルを減じた値とすることができる。

区 分	車線の幅員(単位 メートル)		
第一種	第一級	三・五	
	第二級	普通道路	三・五
		小型道路	三・二五
	第三級	普通道路	三・二五
		小型道路	三
	第二種	第一級	普通道路
小型道路			三・二五
第二級		普通道路	三・二五
		小型道路	三
第三種	第一級	普通道路	三・五
		小型道路	三
	第二級	普通道路	三・二五
		小型道路	二・七五
第三級	普通道路	三	

ハ 車線(登坂車線、屈折車線及び変速車線を除く。)の幅員は、道路の区分に応じ規則で定める幅員とすること。ただし、交通の状況、地形の状況その他の特別の理由によりやむを得ない場合においては、規則で定めるところにより、当該幅員を拡大し、又は縮小することができる。

五級の道路を除く。)の車線の数は四以上(交通の状況により必要がある場合を除き、二の倍数)とし、第二種の道路で対向車線を設けないものの車線の数は二以上とし、当該道路の区分及び地方部に存する道路にあつては地形の状況に応じ、次の表の一車線当たりの設計基準交通量の欄に掲げる台数に対する当該道路の計画交通量の割合によって定める。

区 分	地 形	一車線当たりの設計基準交通量(単位 一日につき台)	
第一種	第二級	平地部	一二、〇〇〇
		山地部	九、〇〇〇
	第三級	平地部	一一、〇〇〇
		山地部	八、〇〇〇
	第四級	平地部	一一、〇〇〇
		山地部	八、〇〇〇
第二種	第一級	一八、〇〇〇	
	第二級	一七、〇〇〇	
第三種	第二級	平地部	九、〇〇〇
		山地部	七、〇〇〇
	第三級	平地部	八、〇〇〇
		山地部	六、〇〇〇
第四種	第一級	一二、〇〇〇	
	第二級	一〇、〇〇〇	
	第三級	一〇、〇〇〇	
備考 交差点の多い第四種の道路については、この表の一車線当たりの設計基準交通量に〇・六を乗じた値を一車線当たりの設計基準交通量とする。			

3 条例別表第一第二号ハ本文の規則で定める幅員は、次の表の区分の欄に掲げる道路の区分に応じ、同表の車線の幅員の欄に掲げる値とする。

区 分	車線の幅員(単位 メートル)		
第一種	第二級	三・五	
	第三級	普通道路	三・五
		小型道路	三・二五
	第四級	普通道路	三・二五
小型道路		三	
第二種	第一級	普通道路	三・五
		小型道路	三・二五
	第二級	普通道路	三・二五
		小型道路	三
第三種	第二級	普通道路	三・二五
		小型道路	二・七五
	第三級	普通道路	三
		小型道路	二・七五
第四級	普通道路	二・七五	
第四種	第一級	普通道路	三・二五
		小型道路	二・七五
	第二級及び第三級	普通道路	三
		小型道路	二・七五

4 条例別表第一第二号ハただし書の規定により車線の幅員の拡大又は縮小をする場合の当該幅員は、次の各号に掲げる場合の区分に応じ、当該各号に定める値とする。

道路構造令・同施行規則	条 例	施 行 規 則
-------------	-----	---------

第四種	第 四 級	小型道路	二・七五
		普通道路	二・七五
	第一級 及び第 三級	普通道路	三・二五
		小型道路	二・七五

5 第三種第五級の普通道路の車道（自転車通行帯を除く。）の幅員は、四メートルとするものとする。ただし、当該普通道路の計画交通量が極めて少なく、かつ、地形の状況その他の特別の理由によりやむを得ない場合又は第三十一条の二の規定により車道に狭窄部を設ける場合においては、三メートルとすることができる。

ニ 第三種第五級又は第四種第四級の普通道路の車道の幅員は、規則で定める幅員とすること。ただし、当該普通道路の計画交通量が極めて少なく、かつ、地形の状況その他の特別の理由によりやむを得ない場合又は第三十二条の規定により車道に狭窄部を設ける場合においては、規則で定めるところにより、当該幅員を縮小することができる。

一 第一種第二級、第三種第二級又は第四種第一級の普通道路であって、交通の状況により必要がある場合 前項の表の車線の幅員の欄に掲げる値に〇・二五メートルを加えた値  
 二 第一種第二級若しくは第三級の小型道路又は第二種第一級の道路であって、地形の状況その他の特別の理由によりやむを得ない場合 前項の表の車線の幅員の欄に掲げる値から 〇・二五メートルを減じた値

5 条例別表第一第二号ニ本文の規則で定める幅員は四メートルとし、同号ニただし書の規定による車道の幅員の縮小は、三メートルまでの縮小とする。

（車線の分離等）

第六条 第一種、第二種又は第三種第一級の道路（対向車線を設けない道路を除く。以下この条において同じ。）の車線は、往復の方向別に分離するものとする。車線の数が四以上であるその他の道路について、安全かつ円滑な交通を確保するため必要がある場合においても、同様とする。

2 前項前段の規定にかかわらず、車線の数（登坂車線、屈折車線及び変速車線の数を除く。以下この条において同じ。）が三以下である第一種の道路にあつては、地形の状況その他の特別の理由によりやむを得ない場合においては、その車線を往復の方向別に分離しないことができる。

3 車線を往復の方向別に分離するため必要があるときは、中央帯を設けるものとする。

4 中央帯の幅員は、当該道路の区分に応じ、次の表の中央帯の幅員の欄の上欄に掲げる値以上とするものとする。ただし、長さ百メートル以上のトンネル、長さ五十メートル以上の橋若しくは高架の道路又は地形の状況その他の特別の理由によりやむを得ない箇所については、同表の中央帯の幅員の欄の下欄に掲げる値まで縮小することができる。

区 分		中央帯の幅員（単位 メートル）	
第一種	第一級	四・五	二
	第二級		
	第三級	三	一・五
	第四級		
第二種	第一級	二・二五	一・五
	第二級	一・七五	一・二五
第三種	第一級	一・七五	一
	第二級		
	第三級		
	第四級		
第四種	第一級	一	
	第二級		
	第三級		

5 中央帯には、側帯を設けるものとする。

6 前項の側帯の幅員は、道路の区分に応じ、次

三 車線の分離等

イ 第一種又は第二種の道路（対向車線を設けない道路を除く。以下この号において同じ。）の車線は、往復の方向別に分離すること。車線の数が四以上であるその他の道路について、安全かつ円滑な交通を確保するため必要がある場合においても、同様とする。

ロ イ前段の規定にかかわらず、車線の数（登坂車線、屈折車線及び変速車線の数を除く。以下この号りにて同じ。）が三以下である第一種の道路にあつては、地形の状況その他の特別の理由によりやむを得ない場合においては、その車線を往復の方向別に分離しないことができる。

ハ 車線を往復の方向別に分離するため必要があるときは、中央帯を設けること。

ニ 中央帯の幅員は、当該道路の区分に応じ、規則で定める幅員以上とすること。ただし、長さ百メートル以上のトンネル、長さ五十メートル以上の橋若しくは高架の道路又は地形の状況その他の特別の理由によりやむを得ない箇所については、規則で定めるところにより、当該幅員を縮小することができる。

ホ 中央帯には、側帯を設けること。

ヘ ホの側帯の幅員は、道路の区分に応じ、

（車線の分離等）

第二条 条例別表第一第三号ニ本文の規則で定める幅員は次の表の区分の欄に掲げる道路の区分に応じ、同表の中央帯の幅員の欄の上欄に掲げる値以上とし、同号ニただし書の規定による中央帯の幅員の縮小は、同表の中央帯の幅員の欄の下欄に掲げる値までの縮小とする。

区 分		中央帯の幅員（単位 メートル）	
第一種	第二級	四・五	二
	第三級	三	一・五
	第四級		
第二種	第一級	二・二五	一・五
	第二級	一・七五	一・二五
第三種	第二級	一・七五	一
	第三級		
	第四級		
第四種	第一級	一	
	第二級		
	第三級		

2 条例別表第一第三号ニ本文の規則で定める幅

道路構造令・同施行規則				条 例		施 行 規 則							
<p>の表の中央帯に設ける側帯の幅員の欄の上欄に掲げる値とするものとする。ただし、第四項ただし書の規定により中央帯の幅員を縮小する道路又は箇所については、同表の中央帯に設ける側帯の幅員の欄の下欄に掲げる値まで縮小することができる。</p>				<p>規則で定める幅員とすること。ただし、二ただし書の規定により中央帯の幅員を縮小する道路又は箇所については、規則で定めるところにより、当該側帯の幅員を縮小することができる。</p>		<p>員は次の表の区分の欄に掲げる道路の区分に応じ、同表の中央帯に設ける側帯の幅員の欄の上欄に掲げる値とし、同号へただし書の規定による中央帯に設ける側帯の縮小は同表の中央帯に設ける側帯の幅員の欄の下欄に掲げる値までの縮小とする。</p>							
区分		中央帯に設ける側帯の幅員 (単位 メートル)				区 分		中央帯に設ける側帯の幅員 (単位 メートル)					
第一種	第一級	〇・七五	〇・二五			第一種	第二級	〇・七五	〇・二五				
	第二級			〇・五	〇・五		〇・二五						
	第三級							第二種	第三級	〇・五	〇・二五		
	第四級					第三種	第四級		〇・二五				
第二種		〇・五	〇・二五				第四種	第一級		〇・二五			
第三種	第一級	〇・二五						第二級			〇・二五		
	第二級							第三級					
	第三級					第四級							
	第四級					第一級							
第四種	第一級	〇・二五				第二級	〇・二五						
	第二級					第三級							
	第三級												
<p>7 中央帯のうち側帯以外の部分(以下「分離帯」という。)には、さくその他これに類する工作物を設け、又は側帯に接続して縁石線を設けるものとする。</p> <p>8 分離帯に路上施設を設ける場合においては、当該中央帯の幅員は、第十二条の建築限界を勘案して定めるものとする。</p> <p>9 同方向の車線の数が一である第一種の道路の当該車線の属する車道には、必要に応じ、付加追越車線を設けるものとする。</p>				<p>ト 中央帯のうち側帯以外の部分(以下この表において「分離帯」という。)には、柵その他これに類する工作物を設け、又は側帯に接続して縁石線を設けること。</p> <p>チ 分離帯に路上施設を設ける場合においては、当該中央帯の幅員は、令第十二条の建築限界を勘案して定めること。</p> <p>リ 同方向の車線の数が一である第一種の道路の当該車線の属する車道には、必要に応じ、付加追越車線を設けること。</p>									
<p>(副道)</p> <p>第七条 車線(登坂車線、屈折車線及び変速車線を除く。)の数が四以上である第三種又は第四種の道路には、必要に応じ、副道を設けるものとする。</p> <p>2 副道(自転車通行帯を除く。)の幅員は、四メートルを標準とするものとする。</p>				<p>四 副道</p> <p>イ 車線(登坂車線、屈折車線及び変速車線を除く。)の数が四以上である第三種又は第四種の道路には、必要に応じ、副道を設けること。</p> <p>ロ 副道の幅員は、規則で定める幅員を標準とすること。</p>		<p>(副道)</p> <p>第三条 条例別表第一第四号ロの規則で定める幅員は、四メートルとする。</p>							
<p>(路肩)</p> <p>第八条 道路には、車道に接続して、路肩を設けるものとする。ただし、中央帯又は停車帯を設ける場合においては、この限りでない。</p> <p>2 車道の左側に設ける路肩の幅員は、道路の区分に応じ、次の表の車道の左側に設ける路肩の幅員の欄の上欄に掲げる値以上とするものとする。ただし、付加追越車線、登坂車線若しくは変速車線を設ける箇所、長さ五十メートル以上の橋若しくは高架の道路又は地形の状況その他の特別の理由によりやむを得ない箇所については、同表の車道の左側に設ける路肩の幅員の欄の下欄に掲げる値まで縮小することができる。</p>				<p>五 路肩</p> <p>イ 道路には、車道に接続して、路肩を設けること。ただし、自転車車線、中央帯又は停車帯を設ける場合においては、この限りでない。</p> <p>ロ 車道の左側に設ける路肩の幅員は、道路の区分に応じ、規則で定める幅員以上とすること。ただし、付加追越車線、登坂車線若しくは変速車線を設ける箇所、長さ五十メートル以上の橋若しくは高架の道路又は地形の状況その他の特別の理由によりやむを得ない箇所については、規則で定めるところにより、当該幅員を縮小することができる。</p>		<p>(路肩)</p> <p>第四条 条例別表第一第五号ロ本文の規則で定める幅員は次の表の区分の欄に掲げる道路の区分に応じ、同表の車道の左側に設ける路肩の幅員の欄の上欄に掲げる値とし、同号ロただし書の規定による車道の左側に設ける路肩の幅員の縮小は同表の車道の左側に設ける路肩の幅員の欄の下欄に掲げる値までの縮小とする。</p>							
区分		車道の左側に設ける路肩の幅員(単位 メートル)				区 分		車道の左側に設ける路肩の幅員(単位 メートル)					
第一種	第一級及び第二級	普通道路	二・五	一・七五			第一種	第二級	普通道路	二・五	一・七五		
		小型道路	一・二五					小型道路	一・二五				
	第三級	普通	一・七五	一・二五			第三級及び第四級	普通道路	一・七五	一・二五			
		普通	一・七五	一・二五				小型	一				



道路構造令・同施行規則	条 例	施 行 規 則
-------------	-----	---------

	及び第 四級	道路		
		小型 道路	一	
第二種		普通 道路	一・二五	
		小型 道路	一	
第三種	第一級	普通 道路	一・二五	〇・七五
		小型 道路	〇・七五	
	第二級 から第 四級ま で	普通 道路	〇・七五	〇・五
		小型 道路	〇・五	
	第 五 級	〇・五		
	第 四 種	〇・五		

6 副道に接続する路肩については、第二項の表第三種の項車道の左側に設ける路肩の幅員の欄の上欄中「一・二五」とあり、及び「〇・七五」とあるのは、「〇・五」とし、第二項ただし書の規定は適用しない。

3 前項の規定にかかわらず、車線を往復の方向別に分離する第一種の道路であって同方向の車線の数が一であるものの当該車線の属する車道の左側に設ける路肩の幅員は、道路の区分に応じ、次の表の車道の左側に設ける路肩の幅員の欄の上欄に掲げる値以上とするものとする。ただし、普通道路のうち、長さ百メートル以上のトンネル、長さ五十メートル以上の橋若しくは高架の道路又は地形の状況その他の特別の理由によりやむを得ない箇所であつて、大型の自動車の交通量が少ないものについては、同表の車道の左側に設ける路肩の幅員の欄の下欄に掲げる値まで縮小することができる。

区分		車道の左側に設ける路肩の幅員(単位メートル)	
第二級及び第三級	普通道路	二・五	一・七五
	小型道路	一・二五	
第 四 級	普通道路	二・五	二
	小型道路	一・二五	

4 車道の右側に設ける路肩の幅員は、道路の区分に応じ、次の表の車道の右側に設ける路肩の幅員の欄に掲げる値以上とするものとする。

区 分			車道の右側に設ける路肩の幅員(単位メートル)
第一種	第一級及び第二級	普通道路	一・二五
		小型道路	〇・七五
	第三級及び第四級	普通道路	〇・七五
		小型道路	〇・五
第二種	普通道路	〇・七五	
	小型道路	〇・五	
第三種		〇・五	
第四種		〇・五	

ハ ロの規定にかかわらず、車線を往復の方向別に分離する第一種の道路であつて、同方向の車線の数が一であるものの当該車線の属する車道の左側に設ける路肩の幅員は、道路の区分に応じ、規則で定める幅員以上とすること。ただし、普通道路のうち、長さ百メートル以上のトンネル、長さ五十メートル以上の橋若しくは高架の道路又は地形の状況その他の特別の理由によりやむを得ない箇所であつて、大型の自動車の交通量が少ないものについては、規則で定めるところにより、当該幅員を縮小することができる。

ニ 車道の右側に設ける路肩の幅員は、道路の区分に応じ、規則で定める幅員以上とすること。

第二種		普通 道路	一・二五	
		小型 道路	一	
第三種	第二級 から第 四級ま で	普通 道路	〇・七五	〇・五
		小型 道路	〇・五	
	第 五 級	〇・五		
第 四 種		〇・五		

備考  
一 副道に接続する路肩については、第三種の項車道の左側に設ける路肩の幅員の欄の上欄中「〇・七五」とあるのは「〇・五」とし、条例別表第一第五号ロただし書の規定は適用しない。  
二 車道に接続する路肩に路上施設を設ける場合における当該路肩の幅員については、車道の左側に設ける路肩の幅員の欄に掲げる値に当該路上施設を設けるのに必要な値を加えた値とする。

2 条例別表第一第五号ハ本文の規則で定める幅員は次の表の区分の欄に掲げる道路の区分に応じ、同表の車道の左側に設ける路肩の幅員の欄の上欄に掲げる値とし、同号ハただし書の規定による車道の左側に設ける路肩の幅員の縮小は同表の車道の左側に設ける路肩の幅員の欄の下欄に掲げる値までの縮小とする。

区 分		車道の左側に設ける路肩の幅員(単位メートル)	
第二級及び第三級	普通道路	二・五	一・七五
	小型道路	一・二五	
第 四 級	普通道路	二・五	二
	小型道路	一・二五	

3 条例別表第一第五号ニの規則で定める幅員は、次の表の区分の欄に掲げる道路の区分に応じ、同表の車道の右側に設ける路肩の幅員の欄に掲げる値とする。

区 分			車道の右側に設ける路肩の幅員(単位メートル)
第一種	第 二 級	普通道路	一・二五
		小型道路	〇・七五
	第三級及び第四級	普通道路	〇・七五
		小型道路	〇・五
第二種	普通道路	〇・七五	
	小型道路	〇・五	
第三種		〇・五	
第四種		〇・五	

備考 車道に接続する路肩に路上施設を設ける場合における当該路肩の幅員は、車道の右側に設ける路肩の幅員の欄に掲げる値に当

道路構造令・同施行規則	条 例	施 行 規 則
-------------	-----	---------

<p>5 普通道路のトンネルの車道に接続する路肩（第三項本文に規定する路肩を除く。）又は小型道路のトンネルの車道の左側に設ける路肩（同項本文に規定する路肩を除く。）の幅員は、第一種第一級又は第二級の道路にあつては一メートルまで、第一種第三級又は第四級の道路にあつては〇・七五メートルまで、第三種（第五級を除く。）の普通道路又は第三種第一級の小型道路にあつては〇・五メートルまで縮小することができる。</p> <p>7 歩道、自転車道又は自転車歩行者道を設ける道路にあつては、道路の主要構造部を保護し、又は車道の効用を保つために支障がない場合においては、車道に接続する路肩を設けず、又はその幅員を縮小することができる。</p> <p>8 第一種又は第二種の道路の車道に接続する路肩には、側帯を設けるものとする。</p> <p>9 前項の側帯の幅員は、道路の区分に応じ、普通道路にあつては次の表の路肩に設ける側帯の幅員の欄の上欄に掲げる値と、小型道路にあつては〇・二五メートルとする。ただし、普通道路のトンネルの車道に接続する路肩に設ける側帯の幅員は、同表の路肩に設ける側帯の幅員の欄の下欄に掲げる値とすることができる。</p> <table border="1" style="width:100%; border-collapse: collapse; margin: 10px 0;"> <thead> <tr> <th colspan="2">区分</th> <th colspan="2">路肩に設ける側帯の幅員 (単位 メートル)</th> </tr> </thead> <tbody> <tr> <td rowspan="3" style="text-align: center;">第一種</td> <td style="text-align: center;">第一級</td> <td style="text-align: center;">〇・七五</td> <td style="text-align: center;">〇・五</td> </tr> <tr> <td style="text-align: center;">第二級</td> <td></td> <td></td> </tr> <tr> <td style="text-align: center;">第三級</td> <td style="text-align: center;">〇・五</td> <td style="text-align: center;">〇・二五</td> </tr> <tr> <td></td> <td style="text-align: center;">第四級</td> <td></td> <td></td> </tr> <tr> <td rowspan="2" style="text-align: center;">第二種</td> <td style="text-align: center;">第一級</td> <td style="text-align: center;">〇・五</td> <td></td> </tr> <tr> <td style="text-align: center;">第二級</td> <td></td> <td></td> </tr> </tbody> </table> <p>10 道路の主要構造部を保護するため必要がある場合においては、歩道、自転車道又は自転車歩行者道に接続して、路端寄りに路肩を設けるものとする。</p> <p>11 車道に接続する路肩に路上施設を設ける場合においては、当該路肩の幅員については、第二項の表の車道の左側に設ける路肩の幅員の欄又は第四項の表の車道の右側に設ける路肩の幅員の欄に掲げる値に当該路上施設を設けるのに必要な値を加えてこれらの規定を適用するものとする。</p>	区分		路肩に設ける側帯の幅員 (単位 メートル)		第一種	第一級	〇・七五	〇・五	第二級			第三級	〇・五	〇・二五		第四級			第二種	第一級	〇・五		第二級			<p>ホ 普通道路のトンネルの車道に接続する路肩（ハ本文に規定する路肩を除く。）又は小型道路のトンネルの車道の左側に設ける路肩（ハ本文に規定する路肩を除く。）の幅員は、道路の区分に応じ、規則で定める幅員まで縮小することができること。</p> <p>ヘ 歩道、自転車道又は自転車歩行者道を設ける道路にあつては、道路の主要構造部を保護し、又は車道の効用を保つために支障がない場合においては、車道に接続する路肩を設けず、又はその幅員を縮小することができること。</p> <p>ト 第一種又は第二種の道路の車道に接続する路肩には、側帯を設けること。</p> <p>チ トの側帯の幅員は、道路の区分に応じ、規則で定める幅員とすること。ただし、普通道路のトンネルの車道に接続する路肩に設ける側帯の幅員は、規則で定めるところにより、当該幅員と異なる幅員とすることができる。</p> <p>リ 道路の主要構造部を保護するため必要がある場合においては、歩道、自転車道又は自転車歩行者道に接続して、路端寄りに路肩を設けること。</p> <p>ヌ イからリまでに掲げるもののほか、規則で定める構造とすること。</p>	<div style="border: 1px solid black; padding: 5px; margin-bottom: 10px;"> <p>該路上施設を設けるのに必要な値を加えた幅員とする。</p> </div> <p>4 条例別表第一第五号ホの規則で定める幅員は、第一種第二級の道路にあつては一メートルとし、第一種第三級又は第四級の道路にあつては〇・七五メートルとし、第三種（第五級を除く。）の普通道路にあつては〇・五メートルとする。</p> <p>5 条例別表第一第五号チ本文の規則で定める幅員（普通道路に設ける側帯の幅員に限る。）は次の表の区分の欄に掲げる道路の区分に応じ、同表の路肩に設ける側帯の幅員の欄の上欄に掲げる値とし、同号ただし書の規定により普通道路のトンネルの車道に接続する路肩に設ける側帯の幅員を同欄に掲げる幅員と異なる幅員とする場合は同表の路肩に設ける側帯の幅員の欄の下欄に掲げる値とする。</p> <table border="1" style="width:100%; border-collapse: collapse; margin: 10px 0;"> <thead> <tr> <th colspan="2">区 分</th> <th colspan="2">路肩に設ける側帯の幅員 (単位 メートル)</th> </tr> </thead> <tbody> <tr> <td rowspan="3" style="text-align: center;">第一種</td> <td style="text-align: center;">第二級</td> <td style="text-align: center;">〇・七五</td> <td style="text-align: center;">〇・五</td> </tr> <tr> <td style="text-align: center;">第三級</td> <td></td> <td></td> </tr> <tr> <td style="text-align: center;">第四級</td> <td style="text-align: center;">〇・五</td> <td style="text-align: center;">〇・二五</td> </tr> <tr> <td></td> <td style="text-align: center;">第一級</td> <td></td> <td></td> </tr> <tr> <td style="text-align: center;">第二種</td> <td style="text-align: center;">第二級</td> <td style="text-align: center;">〇・五</td> <td></td> </tr> </tbody> </table> <p>6 条例別表第一第五号チ本文の規則で定める幅員（小型道路に設ける側帯の幅員に限る。）は、〇・二五メートルとする。</p>	区 分		路肩に設ける側帯の幅員 (単位 メートル)		第一種	第二級	〇・七五	〇・五	第三級			第四級	〇・五	〇・二五		第一級			第二種	第二級	〇・五	
区分		路肩に設ける側帯の幅員 (単位 メートル)																																															
第一種	第一級	〇・七五	〇・五																																														
	第二級																																																
	第三級	〇・五	〇・二五																																														
	第四級																																																
第二種	第一級	〇・五																																															
	第二級																																																
区 分		路肩に設ける側帯の幅員 (単位 メートル)																																															
第一種	第二級	〇・七五	〇・五																																														
	第三級																																																
	第四級	〇・五	〇・二五																																														
	第一級																																																
第二種	第二級	〇・五																																															
<p>(停車帯)</p> <p>第九条 第四種の道路には、自動車の停車により車両の安全かつ円滑な通行が妨げられないようにするため必要がある場合においては、車道の左端寄りに停車帯を設けるものとする。</p>	<p>六 停車帯</p> <p>イ 第四種（第四級を除く。）の道路には、自動車の停車により車両の安全かつ円滑な通行が妨げられないようにするため必要がある場合においては、車道の左端寄りに停車帯を設けること。</p>	<p>(停車帯)</p>																																															

道路構造令・同施行規則	条 例	施 行 規 則												
<p>2 停車帯の幅員は、二・五メートルとするものとする。ただし、自動車の交通量のうち大型の自動車の交通量の占める割合が低いと認められる場合においては、一・五メートルまで縮小することができる。</p>	<p>ロ 停車帯の幅員は、規則で定める幅員とすること。ただし、自動車の交通量のうち大型の自動車の交通量の占める割合が低いと認められる場合においては、規則で定めるところにより、当該幅員を縮小することができる。</p>	<p>第五条 条例別表第一第六号ロ本文の規則で定める幅員は二・五メートルとし、同号ロただし書の規定による停車帯の幅員の縮小は一・五メートルまでの縮小とする。</p>												
<p>(自転車通行帯)            第九条の二自動車及び自転車の交通量が多い第三種又は第四種の道路（自転車道を設ける道路を除く。）には、車道の左端寄り（停車帯を設ける道路にあつては、停車帯の右側。次項において同じ。）に自転車通行帯を設けるものとする。ただし、地形の状況その他の特別の理由によりやむを得ない場合においては、この限りでない。</p> <p>2 自転車の交通量が多い第三種若しくは第四種の道路又は自動車及び歩行者の交通量が多い第三種若しくは第四種の道路（自転車道を設ける道路及び前項に規定する道路を除く。）には、安全かつ円滑な交通を確保するため自転車の通行を分離する必要がある場合においては、車道の左端寄りに自転車通行帯を設けるものとする。ただし、地形の状況その他の特別の理由によりやむを得ない場合においては、この限りでない。</p> <p>3 自転車通行帯の幅員は、一・五メートル以上とするものとする。ただし、地形の状況その他の特別の理由によりやむを得ない場合においては、一メートルまで縮小することができる。</p> <p>4 自転車通行帯の幅員は、当該道路の自転車の交通の状況を考慮して定めるものとする。</p>	<p>二 車線等            ホ 第三種又は第四種の道路の車道には、必要に応じ、規則で定める幅員の自転車車線（一縦列の自転車を安全かつ円滑に通行させるために設けられる带状の車道の部分をいう。第五号イにおいて同じ。）を設けること。</p>	<p>第一条            6 条例別表第一第二号ホの規則で定める幅員は、一・五メートル以上（道路の状況によりやむを得ないときは、一メートル以上一・五メートル未満）とする。</p>												
<p>(軌道敷)            第九条の三 軌道敷の幅員は、軌道の単線又は複線の別に応じ、次の表の下欄に掲げる値以上とするものとする。</p> <table border="1" data-bbox="140 1218 564 1341"> <thead> <tr> <th>単線又は複線の別</th> <th>軌道敷の幅員（単位メートル）</th> </tr> </thead> <tbody> <tr> <td>単線</td> <td>三</td> </tr> <tr> <td>複線</td> <td>六</td> </tr> </tbody> </table>	単線又は複線の別	軌道敷の幅員（単位メートル）	単線	三	複線	六	<p>七 軌道敷            軌道敷の幅員は、軌道の単線又は複線の別に応じ、規則で定める幅員以上とすること。</p>	<p>(軌道敷)            第六条 条例別表第一第七号の規則で定める幅員は、次の表の単線又は複線の別の欄に掲げる軌道敷の区分に応じ、同表の軌道敷の幅員の欄に掲げる値とする。</p> <table border="1" data-bbox="1056 1247 1485 1370"> <thead> <tr> <th>単線又は複線の別</th> <th>軌道敷の幅員（単位メートル）</th> </tr> </thead> <tbody> <tr> <td>単線</td> <td>三</td> </tr> <tr> <td>複線</td> <td>六</td> </tr> </tbody> </table>	単線又は複線の別	軌道敷の幅員（単位メートル）	単線	三	複線	六
単線又は複線の別	軌道敷の幅員（単位メートル）													
単線	三													
複線	六													
単線又は複線の別	軌道敷の幅員（単位メートル）													
単線	三													
複線	六													
<p>(自転車道)            第十条 自動車及び自転車の交通量が多い第三種（第四級及び第五級を除く。次項において同じ。）又は第四種（第三級を除く。同項において同じ。）の道路で設計速度が一時間に付き六十キロメートル以上であるものには、自転車道を道路の各側に設けるものとする。ただし、地形の状況その他の特別の理由によりやむを得ない場合においては、この限りでない。</p> <p>2 自転車の交通量が多い第三種若しくは第四種の道路又は自動車及び歩行者の交通量が多い第三種若しくは第四種の道路で設計速度が一時間に付き六十キロメートル以上であるもの（前項に規定する道路を除く。）には、安全かつ円滑な交通を確保するため自転車の通行を分離する必要がある場合においては、自転車道を道路の各側に設けるものとする。ただし、地形の状況その他の特別の理由によりやむを得ない場合においては、この限りでない。</p> <p>3 自転車道の幅員は、二メートル以上とするものとする。ただし、地形の状況その他の特別の理由によりやむを得ない場合においては、一・</p>	<p>八 自転車道            イ 自動車及び自転車の交通量が多い第三種又は第四種の道路には、自転車道を道路の各側に設けること。ただし、地形の状況その他の特別の理由によりやむを得ない場合においては、この限りでない。</p> <p>ロ 自転車の交通量が多い第三種若しくは第四種の道路又は自動車及び歩行者の交通量が多い第三種若しくは第四種の道路（イに規定する道路を除く。）には、安全かつ円滑な交通を確保するため自転車の通行を分離する必要がある場合においては、自転車道を道路の各側に設けること。ただし、地形の状況その他の特別の理由によりやむを得ない場合においては、この限りでない。</p> <p>ハ 自転車道の幅員は、規則で定める幅員以上とすること。ただし、地形の状況その他の特別の理由によりやむを得ない場合においては、規則で定めるところにより、当該幅員を縮小することができる。</p> <p>ニ 自転車道に路上施設を設ける場合にお</p>	<p>(自転車道)            第七条 条例別表第一第八号ハ本文の規則で定める幅員は二メートルとし、同号ハただし書の規定による自転車道の幅員の縮小は一・五メートルまでの縮小とする。</p>												



道路構造令・同施行規則	条 例	施 行 規 則
<p>五メートルまで縮小することができる。</p> <p>4 自転車道に路上施設を設ける場合には、当該自転車道の幅員は、第十二条の建築限界を勘案して定めるものとする。</p> <p>5 自転車道の幅員は、当該道路の自転車の交通の状況を考慮して定めるものとする。</p>	<p>いては、当該自転車道の幅員は、令第十二条の建築限界を勘案して定めること。</p> <p>ホ 自転車道の幅員は、当該道路の自転車の交通の状況を考慮して定めること。</p>	
<p>(自転車歩行者道)</p> <p>第十条の二 自動車の交通が多い第三種又は第四種の道路(自転車道又は自転車通行帯を設ける道路を除く。)には、自転車歩行者道を道路の各側に設けるものとする。ただし、地形の状況その他の特別の理由によりやむを得ない場合においては、この限りでない。</p> <p>2 自転車歩行者道の幅員は、歩行者の交通が多い道路にあつては四メートル以上、その他の道路にあつては三メートル以上とするものとする。</p> <p>3 横断歩道橋若しくは地下横断歩道(以下「横断歩道橋等」という。)又は路上施設を設ける自転車歩行者道の幅員については、前項に規定する幅員の値に横断歩道橋等を設ける場合にあつては三メートル、ベンチの上屋を設ける場合にあつては二メートル、並木を設ける場合にあつては一・五メートル、ベンチを設ける場合にあつては一メートル、その他の場合にあつては〇・五メートルを加えて同項の規定を適用するものとする。ただし、第三種第五級の道路にあつては、地形の状況その他の特別の理由によりやむを得ない場合においては、この限りでない。</p> <p>4 自転車歩行者道の幅員は、当該道路の自転車及び歩行者の交通の状況を考慮して定めるものとする。</p>	<p>九 自転車歩行者道</p> <p>イ 自動車の交通が多い第三種又は第四種の道路(自転車道を設ける道路を除く。)には、自転車歩行者道を道路の各側に設けること。ただし、地形の状況その他の特別の理由によりやむを得ない場合においては、この限りでない。</p> <p>ロ 自転車歩行者道の幅員は、規則で定める幅員以上とすること。</p> <p>ハ 横断歩道橋若しくは地下横断歩道(第十号ニ及び第三十一号において「横断歩道橋等」という。)又は路上施設を設ける自転車歩行者道の幅員については、ロに規定する幅員に規則で定める幅員を加えてロの規定を適用すること。ただし、第三種第五級又は第四種第四級の道路にあつては、地形の状況その他の特別の理由によりやむを得ない場合においては、この限りでない。</p> <p>ニ 自転車歩行者道の幅員は、当該道路の自転車及び歩行者の交通の状況を考慮して定めること。</p>	<p>(自転車歩行者道)</p> <p>第八条 条例別表第一第九号ロの規則で定める幅員は、歩行者の交通が多い道路にあつては四メートルとし、その他の道路にあつては三メートルとする。</p> <p>2 条例別表第一第九号ハの規則で定める幅員は、横断歩道橋等を設ける場合にあつては三メートルとし、ベンチの上屋を設ける場合にあつては二メートルとし、並木を設ける場合にあつては一・五メートルとし、ベンチを設ける場合にあつては一メートルとし、その他の場合にあつては〇・五メートルとする。</p>
<p>(歩道)</p> <p>第十一条 第四種の道路(自転車歩行者道を設ける道路を除く。)、歩行者の交通が多い第三種(第五級を除く。)の道路(自転車歩行者道を設ける道路を除く。)又は自転車道若しくは自転車通行帯を設ける第三種の道路には、その各側に歩道を設けるものとする。ただし、地形の状況その他の特別の理由によりやむを得ない場合においては、この限りでない。</p> <p>2 第三種の道路(自転車歩行者道を設ける道路及び前項に規定する道路を除く。)には、安全かつ円滑な交通を確保するため必要がある場合においては、歩道を設けるものとする。ただし、地形の状況その他の特別の理由によりやむを得ない場合においては、この限りでない。</p> <p>3 歩道の幅員は、歩行者の交通が多い道路にあつては三・五メートル以上、その他の道路にあつては二メートル以上とするものとする。</p> <p>4 横断歩道橋等又は路上施設を設ける歩道の幅員については、前項に規定する幅員の値に横断歩道橋等を設ける場合にあつては三メー</p>	<p>十 歩道</p> <p>イ 第四種(第四級を除く。)の道路(自転車歩行者道を設ける道路を除く。)、歩行者の交通が多い第三種(第五級を除く。)の道路(自転車歩行者道を設ける道路を除く。)又は自転車道を設ける第三種若しくは第四種第四級の道路には、その各側に歩道を設けること。ただし、地形の状況その他の特別の理由によりやむを得ない場合においては、この限りでない。</p> <p>ロ 第三種又は第四種第四級の道路(自転車歩行者道を設ける道路及びイに規定する道路を除く。)には、安全かつ円滑な交通を確保するため必要がある場合においては、歩道を設けること。ただし、地形の状況その他の特別の理由によりやむを得ない場合においては、この限りでない。</p> <p>ハ 歩道の幅員は、規則で定める幅員以上とすること。</p> <p>ニ 横断歩道橋等又は路上施設を設ける歩道の幅員については、ハに規定する幅員の値に規則で定める幅員の値を加えてハの</p>	<p>(歩道)</p> <p>第九条 条例別表第一第十号ハの規則で定める幅員は、歩行者の交通が多い道路にあつては三・五メートルとし、その他の道路にあつては二メートルとする。</p> <p>2 条例別表第一第十号ニの規則で定める幅員は、横断歩道橋等を設ける場合にあつては三メートルとし、ベンチの上屋を設ける場合にあつ</p>

道路構造令・同施行規則	条 例	施 行 規 則
<p>ル、ベンチの上屋を設ける場合にあつては二メートル、並木を設ける場合にあつては一・五メートル、ベンチを設ける場合にあつては一メートル、その他の場合にあつては〇・五メートルを加えて同項の規定を適用するものとする。ただし、第三種第五級の道路にあつては、地形の状況その他の特別の理由によりやむを得ない場合においては、この限りでない。</p> <p>5 歩道の幅員は、当該道路の歩行者の交通の状況を考慮して定めるものとする。</p>	<p>規定を適用すること。ただし、第三種第五級又は第四種第四級の道路にあつては、地形の状況その他の特別の理由によりやむを得ない場合においては、この限りでない。</p> <p>ホ 歩道の幅員は、当該道路の歩行者の交通の状況を考慮して定めること。</p>	<p>ては二メートルとし、並木を設ける場合にあつては一・五メートルとし、ベンチを設ける場合にあつては一メートルとし、その他の場合にあつては〇・五メートルとする。</p>
<p>(歩行者の滞留の用に供する部分)</p> <p>第十一条の二 歩道、自転車歩行者道、自転車歩行者専用道路又は歩行者専用道路には、横断歩道、乗合自動車停車所等に係る歩行者の滞留により歩行者又は自転車の安全かつ円滑な通行が妨げられないようにするため必要がある場合においては、主として歩行者の滞留の用に供する部分を設けるものとする。</p>	<p>十一 歩行者の滞留の用に供する部分</p> <p>歩道、自転車歩行者道、自転車歩行者専用道路又は歩行者専用道路には、横断歩道、乗合自動車停車所等に係る歩行者の滞留により歩行者又は自転車の安全かつ円滑な通行が妨げられないようにするため必要がある場合においては、主として歩行者の滞留の用に供する部分を設けること。</p>	
<p>(積雪地域に存する道路の中央帯等の幅員)</p> <p>第十一条の三 積雪地域に存する道路の中央帯、路肩、自転車歩行者道及び歩道の幅員は、除雪を勘案して定めるものとする。</p>	<p>二</p>	
<p>(植樹帯)</p> <p>第十一条の四 第四種第一級及び第二級の道路には、植樹帯を設けるものとし、その他の道路には、必要に応じ、植樹帯を設けるものとする。ただし、地形の状況その他の特別の理由によりやむを得ない場合においては、この限りでない。</p> <p>2 植樹帯の幅員は、一・五メートルを標準とするものとする。</p> <p>3 次に掲げる道路の区間に設ける植樹帯の幅員は、当該道路の構造及び交通の状況、沿道の土地利用の状況並びに良好な道路交通環境の整備又は沿道における良好な生活環境の確保のため講じられる他の措置を総合的に勘案して特に必要があると認められる場合には、前項の規定にかかわらず、その事情に応じ、同項の規定により定められるべき値を超える適切な値とするものとする。</p> <p>一 都心部又は景勝地を通過する幹線道路の区間</p> <p>二 相当数の住居が集合し、又は集合することが確実と見込まれる地域を通過する幹線道路の区間</p> <p>4 植樹帯の植栽に当たっては、地域の特性等を</p>	<p>十二 植樹帯又は植樹ます</p> <p>イ 第四種第一級及び第二級の道路には、植樹帯を設け、その他の道路には、必要に応じ、植樹帯を設けること。ただし、地形の状況その他の特別の理由によりやむを得ない場合においては、この限りでない。</p> <p>ロ 植樹帯の幅員は、規則で定める幅員を標準とすること。</p> <p>ハ 次に掲げる道路の区間に設ける植樹帯の幅員は、当該道路の構造及び交通の状況、沿道の土地利用の状況並びに良好な道路交通環境の整備又は沿道における良好な生活環境の確保のため講じられる他の措置を総合的に勘案して特に必要があると認められる場合には、ロの規定にかかわらず、その事情に応じ、当該規定により定められるべき幅員を超える適切な幅員とすること。</p> <p>(1) 都心部又は景勝地を通過する幹線道路の区間</p> <p>(2) 相当数の住居が集合し、又は集合することが確実と見込まれる地域を通過する幹線道路の区間</p> <p><u>ニ イ本文の規定にかかわらず、道路の構造、交通の状況及び沿道の土地利用の状況等を勘案し、自転車及び歩行者の安全確保に支障がないと認められる場合においては、植樹帯に代えて植樹ます(主として並木を植栽するために、歩道、自転車道及び自転車歩行者道の一部に縁石等で区画して設けられる部分をいう。以下同じ。)を設けることができる。</u></p> <p><u>ホ 植樹ます相互の間隔及び一辺の長さは、規則で定める間隔及び長さを標準とすること。</u></p> <p>へ 植樹帯又は植樹ますの植栽に当たって</p>	<p>(植樹帯等)</p> <p>第十条 条別表第一第十二号ロの規則で定める幅員は、一・五メートルとする。</p> <p>2 条別表第一第十二号ホの規則で定める間隔及び長さは、間隔にあつては二十メートルとし、長さにあつては一・二メートルとする。</p>

道路構造令・同施行規則	条 例	施 行 規 則
-------------	-----	---------

考慮して、樹種の選定、樹木の配置等を適切に行うものとする。	は、地域の特性等を考慮して、樹種の選定、樹木の配置等を適切に行うこと。	
-------------------------------	-------------------------------------	--

<p>(建築限界)</p> <p>第十二条 建築限界は、車道にあつては第一図、歩道及び自転車道又は自転車歩行者道(以下「自転車道等」という。)にあつては第二図に示すところによるものとする。</p> <p>第一図 (略)</p> <p>第二図 (略)</p>	-	
--	---	--

<p>(設計速度)</p> <p>第十三条 道路(副道を除く。)の設計速度は、道路の区分に応じ、次の表の設計速度の欄の上欄に掲げる値とする。ただし、地形の状況その他の特別の理由によりやむを得ない場合においては、高速自動車国道である第一種第四級の道路を除き、同表の設計速度の欄の下欄に掲げる値とすることができる。</p>	<p>十三 設計速度</p> <p>イ 道路(副道を除く。)の設計速度は、道路の区分に応じ、規則で定める設計速度とすること。ただし、地形の状況その他の特別の理由によりやむを得ない場合においては、規則で定めるところにより、当該設計速度と異なる設計速度とすることができる。</p>	<p>(設計速度)</p> <p>第十一条 条例別表第一第十三号イ本文の規則で定める設計速度は次の表の区分の欄に掲げる道路の区分に応じ、同表の設計速度の欄の上欄に掲げる値とし、同号イただし書の規定により道路の設計速度を同欄に掲げる値以外の値とする場合は、同表の設計速度の欄の下欄に掲げる値とする。</p>
---	--	--

区分		設計速度(単位 一時間につきキロメートル)	
第一種	第一級	一〇〇	一〇〇
	第二級	一〇〇	八〇
	第三級	八〇	六〇
	第四級	六〇	五〇
第二種	第一級	八〇	六〇
	第二級	六〇	五〇又は四〇
第三種	第一級	八〇	六〇
	第二級	六〇	五〇又は四〇
	第三級	六〇、五〇又は四〇	三〇
	第四級	五〇、四〇又は三〇	二〇
	第五級	四〇、三〇又は二〇	
第四種	第一級	六〇	五〇又は四〇
	第二級	六〇、五〇又は四〇	三〇
	第三級	五〇、四〇又は三〇	二〇

区 分		設計速度(単位 一時間につきキロメートル)	
第一種	第二級	一〇〇	八〇
	第三級	八〇	六〇
	第四級	六〇	五〇
第二種	第一級	八〇	六〇
	第二級	六〇	五〇又は四〇
第三種	第二級	六〇	五〇又は四〇
	第三級	六〇、五〇又は四〇	三〇
	第四級	五〇、四〇又は三〇	二〇
	第五級	四〇、三〇又は二〇	
第四種	第一級	六〇	五〇又は四〇
	第二級	六〇、五〇又は四〇	三〇
	第三級	五〇、四〇又は三〇	二〇

<p>2 副道の設計速度は、一時間につき、四十キロメートル、三十キロメートル又は二十キロメートルとする。</p>	<p>ロ 副道の設計速度は、規則で定める設計速度とすること。</p>	<p>2 条例別表第一第十三号ロの規則で定める設計速度は、道路の状況に応じ、一時間につき、四十キロメートル、三十キロメートル又は二十キロメートルとする。</p>
--	------------------------------------	--

<p>(車道の屈曲部)</p> <p>第十四条 車道の屈曲部は、曲線形とするものとする。ただし、緩和区間(車両の走行を円滑ならしめるために車道の屈曲部に設けられる一定の区間をいう。以下同じ。)又は第三十一条の規定により設けられる屈曲部については、この限りでない。</p>	<p>十四 車道の屈曲部</p> <p>車道の屈曲部は、曲線形とすること。ただし、緩和区間(車両の走行を円滑ならしめるために車道の屈曲部に設けられる一定の区間をいう。第十五号及び第十八号において同じ。)又は第三十二号の規定により設けられる屈曲部については、この限りでない。</p>	
---	--	--

<p>(曲線半径)</p> <p>第十五条 車道の屈曲部のうち緩和区間を除いた部分(以下「車道の曲線部」という。)の中心線の曲線半径(以下「曲線半径」という。)は、当該道路の設計速度に応じ、次の表の曲線半径の欄の上欄に掲げる値以上とするものとする。ただし、地形の状況その他の特別の理由によりやむを得ない箇所については、同表の曲線半径の欄の下欄に掲げる値まで縮小することができる。</p>	<p>十五 曲線半径</p> <p>車道の屈曲部のうち緩和区間を除いた部分(第十七号及び第十八号において「車道の曲線部」という。)の中心線の曲線半径(以下この表において「曲線半径」という。)は、当該道路の設計速度に応じ、規則で定める曲線半径以上とすること。ただし、地形の状況その他の特別の理由によりやむを得ない箇所については、規則で定めるところにより、当該曲線半径を縮小することができる。</p>	<p>(曲線半径)</p> <p>第十二条 条例別表第一第十五号本文の規則で定める曲線半径は次の表の設計速度の欄に掲げる区分に応じ、同表の曲線半径の欄の上欄に掲げる値とし、同号ただし書の規定による曲線半径の縮小は、同表の曲線半径の欄の下欄に掲げる値までの縮小とする。</p> <table border="1" style="width: 100%;"> <thead> <tr> <th>設計速度(単位 一時間につきキロメートル)</th> <th colspan="2">曲線半径(単位メートル)</th> </tr> </thead> <tbody> <tr> <td>一〇〇</td> <td>四六〇</td> <td>三八〇</td> </tr> </tbody> </table>	設計速度(単位 一時間につきキロメートル)	曲線半径(単位メートル)		一〇〇	四六〇	三八〇
設計速度(単位 一時間につきキロメートル)	曲線半径(単位メートル)							
一〇〇	四六〇	三八〇						

道路構造令・同施行規則			条 例		施 行 規 則			
設計速度 (単位 一時間につきキロメートル)	曲線半径 (単位メートル)				八〇	二八〇	二三〇	
一二〇	七一〇	五七〇			六〇	一五〇	一二〇	
一〇〇	四六〇	三八〇			五〇	一〇〇	八〇	
八〇	二八〇	二三〇			四〇	六〇	五〇	
六〇	一五〇	一二〇			三〇	三〇		
五〇	一〇〇	八〇			二〇	一五		
四〇	六〇	五〇						
三〇	三〇							
二〇	一五							
(曲線部の片勾配) 第十六条 車道、中央帯(分離帯を除く。)及び車道に接続する路肩の曲線部には、曲線半径がきわめて大きい場合を除き、当該道路の区分及び当該道路の存する地域の積雪寒冷の度に応じ、かつ、当該道路の設計速度、曲線半径、地形の状況等を勘案し、次の表の最大片勾配の欄に掲げる値(第三種の道路で自転車道等を設けないものにあつては、六パーセント)以下で適切な値の片勾配を附するものとする。ただし、第四種の道路にあつては、地形の状況その他の特別の理由によりやむを得ない場合においては、片勾配を附さないことができる。			十六 曲線部の片勾配 車道、中央帯(分離帯を除く。)及び車道に接続する路肩の曲線部には、曲線半径が極めて大きい場合を除き、当該道路の区分及び当該道路の存する地域の積雪寒冷の度に応じ、かつ、当該道路の設計速度、曲線半径、地形の状況等を勘案し、規則で定める値以下で適切な値の片勾配を付すること。ただし、第四種の道路にあつては、地形の状況その他の特別の理由によりやむを得ない場合においては、片勾配を付さないことができる。		(曲線部の片勾配) 第十三条 条例別表第一第十六号の規則で定める値(第三種の道路で自転車道等を設けないものの曲線部の片勾配の値を除く。)は、次の表の区分の欄に掲げる道路の区分及び道路の存する地域の欄に掲げる地域の区分に応じ、同表の最大片勾配の欄に掲げる値とする。			
	区 分	道路の存する地域	最大片勾配 (単位パーセント)		区 分	道路の存する地域	最大片勾配 (単位パーセント)	
	第一種、第二種及び第三種	積雪寒冷地域	積雪寒冷の度がはなはだしい地域	六	第一種、第二種及び第三種	積雪寒冷地域	積雪寒冷の度が甚だしい地域	六
その他の地域			八	その他の地域			八	
その他の地域		一〇	その他の地域	一〇				
	第四種		六		第四種		六	
(曲線部の車線等の拡幅) 第十七条 車道の曲線部においては、設計車両及び当該曲線部の曲線半径に応じ、車線(車線を有しない道路にあつては、車道)を適切に拡幅するものとする。ただし、第二種及び第四種の道路にあつては、地形の状況その他の特別の理由によりやむを得ない場合においては、この限りでない。			十七 曲線部の車線等の拡幅 車道の曲線部においては、設計車両及び当該曲線部の曲線半径に応じ、車線(車線を有しない道路にあつては、車道)を適切に拡幅すること。ただし、第二種及び第四種の道路にあつては、地形の状況その他の特別の理由によりやむを得ない場合においては、この限りでない。					
(緩和区間) 第十八条 車道の屈曲部には、緩和区間を設けるものとする。ただし、第四種の道路の車道の屈曲部にあつては、地形の状況その他の特別の理由によりやむを得ない場合においては、この限りでない。  2 車道の曲線部において片勾配を附し、又は拡幅をする場合においては、緩和区間においてすりつけをするものとする。  3 緩和区間の長さは、当該道路の設計速度に応じ、次の表の下欄に掲げる値(前項の規定によるすりつけに必要な長さが同欄に掲げる値をこえる場合においては、当該すりつけに必要な長さ)以上とするものとする。			十八 緩和区間 イ 車道の屈曲部には、緩和区間を設けること。ただし、第四種の道路の車道の屈曲部にあつては、地形の状況その他の特別の理由によりやむを得ない場合においては、この限りでない。  ロ 車道の曲線部において片勾配を付し、又は拡幅をする場合においては、緩和区間においてすりつけをすること。  ハ 緩和区間の長さは、当該道路の設計速度に応じ、規則で定める長さ以上とすること。		(緩和区間)  第十四条 条例別表第一第十八号ハの規則で定める長さは、次の表の設計速度の欄に掲げる区分に応じ、同表の緩和区間の長さの欄に掲げる値とする。			
設計速度(単位 一時間につきキロメートル)	緩和区間の長さ(単位メートル)				設計速度(単位 一時間につきキロメートル)	緩和区間の長さ(単位メートル)		

道路構造令・同施行規則		条 例		施 行 規 則																																																																																				
<table border="1"> <tr><td>一二〇</td><td>一〇〇</td></tr> <tr><td>一〇〇</td><td>八五</td></tr> <tr><td>八〇</td><td>七〇</td></tr> <tr><td>六〇</td><td>五〇</td></tr> <tr><td>五〇</td><td>四〇</td></tr> <tr><td>四〇</td><td>三五</td></tr> <tr><td>三〇</td><td>二五</td></tr> <tr><td>二〇</td><td>二〇</td></tr> </table>	一二〇	一〇〇	一〇〇	八五	八〇	七〇	六〇	五〇	五〇	四〇	四〇	三五	三〇	二五	二〇	二〇				<table border="1"> <tr><td>一〇〇</td><td>八五</td></tr> <tr><td>八〇</td><td>七〇</td></tr> <tr><td>六〇</td><td>五〇</td></tr> <tr><td>五〇</td><td>四〇</td></tr> <tr><td>四〇</td><td>三五</td></tr> <tr><td>三〇</td><td>二五</td></tr> <tr><td>二〇</td><td>二〇</td></tr> </table>	一〇〇	八五	八〇	七〇	六〇	五〇	五〇	四〇	四〇	三五	三〇	二五	二〇	二〇	備考 条例別表第一第十八号ロの規定によるすりつけに必要な長さが緩和区間の長さの欄に掲げる値を超える場合には、同欄中「緩和区間の長さ」とあるのは、「すりつけに必要な長さ」とする。																																																					
一二〇	一〇〇																																																																																							
一〇〇	八五																																																																																							
八〇	七〇																																																																																							
六〇	五〇																																																																																							
五〇	四〇																																																																																							
四〇	三五																																																																																							
三〇	二五																																																																																							
二〇	二〇																																																																																							
一〇〇	八五																																																																																							
八〇	七〇																																																																																							
六〇	五〇																																																																																							
五〇	四〇																																																																																							
四〇	三五																																																																																							
三〇	二五																																																																																							
二〇	二〇																																																																																							
<p>(視距等)</p> <p>第十九条 視距は、当該道路の設計速度に応じ、次の表の下欄に掲げる値以上とするものとする。</p> <table border="1"> <thead> <tr> <th>設計速度(単位 一時間につきキロメートル)</th> <th>視距(単位 メートル)</th> </tr> </thead> <tbody> <tr><td>一二〇</td><td>二一〇</td></tr> <tr><td>一〇〇</td><td>一六〇</td></tr> <tr><td>八〇</td><td>一一〇</td></tr> <tr><td>六〇</td><td>七五</td></tr> <tr><td>五〇</td><td>五五</td></tr> <tr><td>四〇</td><td>四〇</td></tr> <tr><td>三〇</td><td>三〇</td></tr> <tr><td>二〇</td><td>二〇</td></tr> </tbody> </table> <p>2 車線の数が二である道路(対向車線を設けない道路を除く。)においては、必要に応じ、自動車が増越しを行なうのに十分な見とおしの確保された区間を設けるものとする。</p>	設計速度(単位 一時間につきキロメートル)	視距(単位 メートル)	一二〇	二一〇	一〇〇	一六〇	八〇	一一〇	六〇	七五	五〇	五五	四〇	四〇	三〇	三〇	二〇	二〇	<p>十九 視距等</p> <p>イ 視距は、当該道路の設計速度に応じ、規則で定める値以上とすること。</p> <p>ロ 車線の数が二である道路(対向車線を設けない道路を除く。)においては、必要に応じ、自動車が増越しを行うのに十分な見通しの確保された区間を設けること。</p>	<p>(視距等)</p> <p>第十五条 条例別表第一第十九号イの規則で定める値は、次の表の設計速度の欄に掲げる区分に応じ、同表の視距の欄に掲げる値とする。</p> <table border="1"> <thead> <tr> <th>設計速度(単位 一時間につきキロメートル)</th> <th>視距(単位 メートル)</th> </tr> </thead> <tbody> <tr><td>一〇〇</td><td>一六〇</td></tr> <tr><td>八〇</td><td>一一〇</td></tr> <tr><td>六〇</td><td>七五</td></tr> <tr><td>五〇</td><td>五五</td></tr> <tr><td>四〇</td><td>四〇</td></tr> <tr><td>三〇</td><td>三〇</td></tr> <tr><td>二〇</td><td>二〇</td></tr> </tbody> </table>	設計速度(単位 一時間につきキロメートル)	視距(単位 メートル)	一〇〇	一六〇	八〇	一一〇	六〇	七五	五〇	五五	四〇	四〇	三〇	三〇	二〇	二〇																																																				
設計速度(単位 一時間につきキロメートル)	視距(単位 メートル)																																																																																							
一二〇	二一〇																																																																																							
一〇〇	一六〇																																																																																							
八〇	一一〇																																																																																							
六〇	七五																																																																																							
五〇	五五																																																																																							
四〇	四〇																																																																																							
三〇	三〇																																																																																							
二〇	二〇																																																																																							
設計速度(単位 一時間につきキロメートル)	視距(単位 メートル)																																																																																							
一〇〇	一六〇																																																																																							
八〇	一一〇																																																																																							
六〇	七五																																																																																							
五〇	五五																																																																																							
四〇	四〇																																																																																							
三〇	三〇																																																																																							
二〇	二〇																																																																																							
<p>(縦断勾配)</p> <p>第二十条 車道の縦断勾配は、道路の区分及び道路の設計速度に応じ、次の表の縦断勾配の欄の上欄に掲げる値以下とするものとする。ただし、地形の状況その他の特別の理由によりやむを得ない場合においては、同表の縦断勾配の欄の下欄に掲げる値以下とすることができる。</p> <table border="1"> <thead> <tr> <th rowspan="2">区 分</th> <th rowspan="2">設計速度(単位 一時間につきキロメートル)</th> <th colspan="2">縦断勾配(単位 パーセント)</th> </tr> <tr> <th>上欄</th> <th>下欄</th> </tr> </thead> <tbody> <tr> <td rowspan="14">第一種、第二種及び第三種</td> <td rowspan="6">普通道路</td> <td>一二〇</td> <td>二 五</td> </tr> <tr> <td>一〇〇</td> <td>三 六</td> </tr> <tr> <td>八〇</td> <td>四 七</td> </tr> <tr> <td>六〇</td> <td>五 八</td> </tr> <tr> <td>五〇</td> <td>六 九</td> </tr> <tr> <td>四〇</td> <td>七 一〇</td> </tr> <tr> <td rowspan="8">小型道路</td> <td>三〇</td> <td>八 一一</td> </tr> <tr> <td>二〇</td> <td>九 一二</td> </tr> <tr> <td>一二〇</td> <td>四 五</td> </tr> <tr> <td>一〇〇</td> <td>四 六</td> </tr> <tr> <td>八〇</td> <td>七</td> </tr> <tr> <td>六〇</td> <td>八</td> </tr> <tr> <td>五〇</td> <td>九</td> </tr> <tr> <td>四〇</td> <td>一〇</td> </tr> <tr> <td>三〇</td> <td>一一</td> </tr> <tr> <td>二〇</td> <td>一二</td> </tr> </tbody> </table>	区 分	設計速度(単位 一時間につきキロメートル)	縦断勾配(単位 パーセント)		上欄	下欄	第一種、第二種及び第三種	普通道路	一二〇	二 五	一〇〇	三 六	八〇	四 七	六〇	五 八	五〇	六 九	四〇	七 一〇	小型道路	三〇	八 一一	二〇	九 一二	一二〇	四 五	一〇〇	四 六	八〇	七	六〇	八	五〇	九	四〇	一〇	三〇	一一	二〇	一二	<p>二十 縦断勾配</p> <p>車道の縦断勾配は、道路の区分及び道路の設計速度に応じ、規則で定める値以下とすること。ただし、地形の状況その他の特別の理由によりやむを得ない場合においては、規則で定める範囲内において、当該縦断勾配の値を超える値とすることができる。</p>	<p>(縦断勾配)</p> <p>第十六条 条例別表第一第二十号本文の規則で定める値は次の表の区分の欄に掲げる道路の区分及び設計速度の欄に掲げる設計速度に応じ、同表の縦断勾配の欄の上欄に掲げる値とし、同号ただし書の規則で定める範囲は同表の縦断勾配の欄の下欄に掲げる値以下とする。</p> <table border="1"> <thead> <tr> <th rowspan="2">区 分</th> <th rowspan="2">設計速度(単位 一時間につきキロメートル)</th> <th colspan="2">縦断勾配(単位 パーセント)</th> </tr> <tr> <th>上欄</th> <th>下欄</th> </tr> </thead> <tbody> <tr> <td rowspan="14">第一種、第二種及び第三種</td> <td rowspan="6">普通道路</td> <td>一〇〇</td> <td>三 六</td> </tr> <tr> <td>八〇</td> <td>四 七</td> </tr> <tr> <td>六〇</td> <td>五 八</td> </tr> <tr> <td>五〇</td> <td>六 九</td> </tr> <tr> <td>四〇</td> <td>七 一〇</td> </tr> <tr> <td>三〇</td> <td>八 一一</td> </tr> <tr> <td rowspan="8">小型道路</td> <td>二〇</td> <td>九 一二</td> </tr> <tr> <td>一〇〇</td> <td>四 六</td> </tr> <tr> <td>八〇</td> <td>七</td> </tr> <tr> <td>六〇</td> <td>八</td> </tr> <tr> <td>五〇</td> <td>九</td> </tr> <tr> <td>四〇</td> <td>一〇</td> </tr> <tr> <td>三〇</td> <td>一一</td> </tr> <tr> <td>二〇</td> <td>一二</td> </tr> <tr> <td rowspan="3">第四種</td> <td rowspan="3">普通道路</td> <td>六〇</td> <td>五 七</td> </tr> <tr> <td>五〇</td> <td>六 八</td> </tr> <tr> <td>四〇</td> <td>七 九</td> </tr> </tbody> </table>	区 分	設計速度(単位 一時間につきキロメートル)	縦断勾配(単位 パーセント)		上欄	下欄	第一種、第二種及び第三種	普通道路	一〇〇	三 六	八〇	四 七	六〇	五 八	五〇	六 九	四〇	七 一〇	三〇	八 一一	小型道路	二〇	九 一二	一〇〇	四 六	八〇	七	六〇	八	五〇	九	四〇	一〇	三〇	一一	二〇	一二	第四種	普通道路	六〇	五 七	五〇	六 八	四〇	七 九
区 分			設計速度(単位 一時間につきキロメートル)	縦断勾配(単位 パーセント)																																																																																				
	上欄	下欄																																																																																						
第一種、第二種及び第三種	普通道路	一二〇	二 五																																																																																					
		一〇〇	三 六																																																																																					
		八〇	四 七																																																																																					
		六〇	五 八																																																																																					
		五〇	六 九																																																																																					
		四〇	七 一〇																																																																																					
	小型道路	三〇	八 一一																																																																																					
		二〇	九 一二																																																																																					
		一二〇	四 五																																																																																					
		一〇〇	四 六																																																																																					
		八〇	七																																																																																					
		六〇	八																																																																																					
		五〇	九																																																																																					
		四〇	一〇																																																																																					
三〇	一一																																																																																							
二〇	一二																																																																																							
区 分	設計速度(単位 一時間につきキロメートル)	縦断勾配(単位 パーセント)																																																																																						
		上欄	下欄																																																																																					
第一種、第二種及び第三種	普通道路	一〇〇	三 六																																																																																					
		八〇	四 七																																																																																					
		六〇	五 八																																																																																					
		五〇	六 九																																																																																					
		四〇	七 一〇																																																																																					
		三〇	八 一一																																																																																					
	小型道路	二〇	九 一二																																																																																					
		一〇〇	四 六																																																																																					
		八〇	七																																																																																					
		六〇	八																																																																																					
		五〇	九																																																																																					
		四〇	一〇																																																																																					
		三〇	一一																																																																																					
		二〇	一二																																																																																					
第四種	普通道路	六〇	五 七																																																																																					
		五〇	六 八																																																																																					
		四〇	七 九																																																																																					







道路構造令・同施行規則	条 例	施 行 規 則																									
<p>やむを得ない場合においては、この限りでない。</p>	<p>状況その他の特別の理由によりやむを得ない場合においては、この限りでない。</p>																										
<p>(横断勾配)</p> <p>第二十四条 車道、中央帯(分離帯を除く。)及び車道に接続する路肩には、片勾配を付する場合を除き、路面の種類に応じ、次の表の下欄に掲げる値を標準として横断勾配を付するものとする。</p> <table border="1" data-bbox="140 430 564 609"> <thead> <tr> <th>路面の種類</th> <th>横断勾配(単位 パーセント)</th> </tr> </thead> <tbody> <tr> <td>前条第二項に規定する基準に適合する舗装道</td> <td>一・五以上二以下</td> </tr> <tr> <td>その他</td> <td>三以上五以下</td> </tr> </tbody> </table> <p>2 歩道又は自転車道等には、二パーセントを標準として横断勾配を付するものとする。</p> <p>3 前条第三項本文に規定する構造の舗装道にあつては、気象状況等を勘案して路面の排水に支障がない場合においては、横断勾配を付さず、又は縮小することができる。</p>	路面の種類	横断勾配(単位 パーセント)	前条第二項に規定する基準に適合する舗装道	一・五以上二以下	その他	三以上五以下	<p>二十四 横断勾配</p> <p>イ 車道、中央帯(分離帯を除く。)及び車道に接続する路肩には、片勾配を付する場合を除き、路面の種類に応じ、規則で定める値を標準として横断勾配を付すること。</p> <p>ロ 歩道又は自転車道等には、規則で定める値を標準として横断勾配を付すること。</p> <p>ハ 前号ハ本文に規定する構造の舗装道にあつては、気象状況等を勘案して路面の排水に支障がない場合においては、横断勾配を付さず、又は縮小することができる。</p>	<p>(横断勾配)</p> <p>第二十条 条例別表第一第二十四号イの規則で定める値は、次の表の路面の種類に掲げる区分に応じ、同表の横断勾配の欄に掲げる値とする。</p> <table border="1" data-bbox="1059 403 1484 582"> <thead> <tr> <th>路面の種類</th> <th>横断勾配(単位 パーセント)</th> </tr> </thead> <tbody> <tr> <td>条例別表第一第二十三号ロに規定する基準に適合する舗装道</td> <td>一・五以上二以下</td> </tr> <tr> <td>その他</td> <td>三以上五以下</td> </tr> </tbody> </table> <p>2 条例別表第一第二十四号ロの規則で定める値は、二パーセントとする。</p>	路面の種類	横断勾配(単位 パーセント)	条例別表第一第二十三号ロに規定する基準に適合する舗装道	一・五以上二以下	その他	三以上五以下													
路面の種類	横断勾配(単位 パーセント)																										
前条第二項に規定する基準に適合する舗装道	一・五以上二以下																										
その他	三以上五以下																										
路面の種類	横断勾配(単位 パーセント)																										
条例別表第一第二十三号ロに規定する基準に適合する舗装道	一・五以上二以下																										
その他	三以上五以下																										
<p>(合成勾配)</p> <p>第二十五条 合成勾配(縦断勾配と片勾配又は横断勾配とを合成した勾配をいう。以下同じ。)は、当該道路の設計速度に応じ、次の表の下欄に掲げる値以下とするものとする。ただし、設計速度が一時間につき三十キロメートル又は二十キロメートルの道路にあつては、地形の状況その他の特別の理由によりやむを得ない場合においては、十二・五パーセント以下とすることができる。</p> <table border="1" data-bbox="140 1205 564 1541"> <thead> <tr> <th>設計速度(単位 一時間につきキロメートル)</th> <th>合成勾配(単位 パーセント)</th> </tr> </thead> <tbody> <tr> <td>一二〇</td> <td rowspan="2">一〇</td> </tr> <tr> <td>一〇〇</td> </tr> <tr> <td>八〇</td> <td rowspan="2">一〇・五</td> </tr> <tr> <td>六〇</td> </tr> <tr> <td>五〇</td> <td rowspan="4">一一・五</td> </tr> <tr> <td>四〇</td> </tr> <tr> <td>三〇</td> </tr> <tr> <td>二〇</td> </tr> </tbody> </table> <p>2 積雪寒冷の度がはなはだしい地域に存する道路にあつては、合成勾配は、八パーセント以下とするものとする。</p>	設計速度(単位 一時間につきキロメートル)	合成勾配(単位 パーセント)	一二〇	一〇	一〇〇	八〇	一〇・五	六〇	五〇	一一・五	四〇	三〇	二〇	<p>二十五 合成勾配</p> <p>イ 合成勾配(縦断勾配と片勾配又は横断勾配とを合成した勾配をいう。以下この号において同じ。)は、当該道路の設計速度に応じ、規則で定める値以下とすること。ただし、地形の状況その他の特別の理由によりやむを得ない場合においては、規則で定める範囲内において、当該合成勾配の値を超える値とすることができる。</p> <p>ロ 積雪寒冷の度が甚だしい地域に存する道路にあつては、合成勾配は、規則で定める値以下とすること。</p>	<p>(合成勾配)</p> <p>第二十一条 条例別表第一第二十五号イ本文の規則で定める値は次の表の設計速度の欄に掲げる区分に応じ、同表の合成勾配の欄に掲げる値とし、同号イただし書の規則で定める範囲は設計速度が一時間につき三十キロメートル又は二十キロメートルの道路に限り、十二・五パーセント以下とする。</p> <table border="1" data-bbox="1059 1146 1484 1451"> <thead> <tr> <th>設計速度(単位 一時間につきキロメートル)</th> <th>合成勾配(単位 パーセント)</th> </tr> </thead> <tbody> <tr> <td>一〇〇</td> <td>一〇</td> </tr> <tr> <td>八〇</td> <td rowspan="2">一〇・五</td> </tr> <tr> <td>六〇</td> </tr> <tr> <td>五〇</td> <td rowspan="4">一一・五</td> </tr> <tr> <td>四〇</td> </tr> <tr> <td>三〇</td> </tr> <tr> <td>二〇</td> </tr> </tbody> </table> <p>2 条例別表第一第二十五号ロの規則で定める値は、八パーセントとする。</p>	設計速度(単位 一時間につきキロメートル)	合成勾配(単位 パーセント)	一〇〇	一〇	八〇	一〇・五	六〇	五〇	一一・五	四〇	三〇	二〇
設計速度(単位 一時間につきキロメートル)	合成勾配(単位 パーセント)																										
一二〇	一〇																										
一〇〇																											
八〇	一〇・五																										
六〇																											
五〇	一一・五																										
四〇																											
三〇																											
二〇																											
設計速度(単位 一時間につきキロメートル)	合成勾配(単位 パーセント)																										
一〇〇	一〇																										
八〇	一〇・五																										
六〇																											
五〇	一一・五																										
四〇																											
三〇																											
二〇																											
<p>(排水施設)</p> <p>第二十六条 道路には、排水のため必要がある場合においては、側溝、街渠、集水ますその他の適当な排水施設を設けるものとする。</p>	<p>二十六 排水施設</p> <p>道路には、排水のため必要がある場合においては、側溝、街渠、集水ますその他の適当な排水施設を設けること。</p>																										
<p>(平面交差又は接続)</p> <p>第二十七条 道路は、駅前広場等特別の箇所を除き、同一箇所において同一平面で五以上交差させてはならない。</p> <p>2 道路が同一平面で交差し、又は接続する場合には、必要に応じ、屈折車線、変速車線若しくは交通島を設け、又は隅角部を切り取り、かつ、適当な見とおしができる構造とするものとする。</p>	<p>二十七 平面交差又は接続</p> <p>イ 道路は、駅前広場等特別の箇所を除き、同一箇所において同一平面で五以上交差させないこと。</p> <p>ロ 道路が同一平面で交差し、又は接続する場合には、必要に応じ、屈折車線、変速車線若しくは交通島を設け、又は隅角部を切り取り、かつ、適当な見通しができる構造とすること。</p>	<p>(平面交差又は接続)</p>																									



道路構造令・同施行規則	条 例	施 行 規 則
<p>3 屈折車線又は変速車線を設ける場合においては、当該部分の車線（屈折車線及び変速車線を除く。）の幅員は、第四種第一級の普通道路にあつては三メートルまで、第四種第二級又は第三級の普通道路にあつては二・七五メートルまで、第四種の小型道路にあつては二・五メートルまで縮小することができる。</p> <p>4 屈折車線及び変速車線の幅員は、普通道路にあつては三メートル、小型道路にあつては二・五メートルを標準とするものとする。</p> <p>5 屈折車線又は変速車線を設ける場合においては、当該道路の設計速度に応じ、適切にすりつけをするものとする。</p>	<p>ハ 屈折車線又は変速車線を設ける場合においては、当該部分の車線（屈折車線及び変速車線を除く。）の幅員は、第四種第一級、第二級又は第三級の普通道路及び第四種の小型道路にあつては、当該道路の区分に応じ、規則で定める幅員まで縮小することができること。</p> <p>ニ 屈折車線及び変速車線の幅員は、道路の区分に応じ、規則で定める幅員を標準とすること。</p> <p>ホ 屈折車線又は変速車線を設ける場合においては、当該道路の設計速度に応じ、適切にすりつけをすること。</p>	<p>第二十二条 条例別表第一第二十七号ハの規則で定める幅員は、第四種第一級の普通道路にあつては三メートルとし、第四種第二級又は第三級の普通道路にあつては二・七五メートルとし、第四種の小型道路にあつては二・五メートルとする。</p> <p>2 条例別表第一第二十七号ニの規則で定める幅員は、普通道路にあつては三メートルとし、小型道路にあつては二・五メートルとする。</p>
<p>(立体交差)</p> <p>第二十八条 車線（登坂車線、屈折車線及び変速車線を除く。）の数が四以上である普通道路が相互に交差する場合においては、当該交差の方式は、立体交差とするものとする。ただし、交通の状況により不適当なとき又は地形の状況その他の特別の理由によりやむを得ないときは、この限りでない。</p> <p>2 車線（屈折車線及び変速車線を除く。）の数が四以上である小型道路が相互に交差する場合及び普通道路と小型道路が交差する場合においては、当該交差の方式は、立体交差とするものとする。</p> <p>3 道路を立体交差とする場合においては、必要に応じ、交差する道路を相互に連結する道路（以下「連結路」という。）を設けるものとする。</p> <p>4 連結路については、第五条から第八条まで、第十二条、第十三条、第十五条、第十六条、第十八条から第二十条まで、第二十二条及び第二十五条の規定は、適用しない。</p>	<p>二十八 立体交差</p> <p>イ 車線（登坂車線、屈折車線及び変速車線を除く。）の数が四以上である普通道路が相互に交差する場合においては、当該交差の方式は、立体交差とすること。ただし、交通の状況により不適当なとき又は地形の状況その他の特別の理由によりやむを得ないときは、この限りでない。</p> <p>ロ 車線（屈折車線及び変速車線を除く。）の数が四以上である小型道路が相互に交差する場合及び普通道路と小型道路が交差する場合においては、当該交差の方式は、立体交差とすること。</p> <p>ハ 道路を立体交差とする場合においては、必要に応じ、交差する道路を相互に連結する道路（ニにおいて「連結路」という。）を設けること。</p> <p>ニ 連結路については、第二号から第五号まで、第十三号、第十五号、第十六号、第十八号から第二十号まで、第二十二号及び第二十五号並びに令第十二条の規定は、適用しないこと。</p>	

道路構造令・同施行規則	条 例	施 行 規 則																																
<p>(鉄道等との平面交差)</p> <p>第二十九条 道路が鉄道又は軌道法（大正十年法律第七十六号）による新設軌道（以下「鉄道等」という。）と同一平面で交差する場合においては、その交差する道路は次に定める構造とするものとする。</p> <p>一 交差角は、四十五度以上とすること。</p> <p>二 踏切道の両側からそれぞれ三十メートルまでの区間は、踏切道を含めて直線とし、その区間の車道の縦断勾配は、二・五パーセント以下とすること。ただし、自動車の交通量がきわめて少ない箇所又は地形の状況その他の特別の理由によりやむを得ない箇所については、この限りでない。</p> <p>三 見とおし区間の長さ（線路の最縁端軌道の中心線と車道の中心線との交点から、軌道の外方車道の中心線上五メートルの地点における一・二メートルの高さにおいて見とおすことができる軌道の中心線上当該交点からの長さをいう。）は、踏切道における鉄道等の車両の最高速度に応じ、次の表の下欄に掲げる値以上とすること。ただし、踏切遮断機その他の保安設備が設置される箇所又は自動車の交通量及び鉄道等の運転回数がきわめて少ない箇所については、この限りでない。</p> <table border="1" data-bbox="159 981 566 1317"> <thead> <tr> <th>踏切道における鉄道等の車両の最高速度（単位 一時間につきキロメートル）</th> <th>見とおし区間の長さ（単位 メートル）</th> </tr> </thead> <tbody> <tr><td>五〇未満</td><td>一一〇</td></tr> <tr><td>五〇以上七〇未満</td><td>一六〇</td></tr> <tr><td>七〇以上八〇未満</td><td>二〇〇</td></tr> <tr><td>八〇以上九〇未満</td><td>二三〇</td></tr> <tr><td>九〇以上一〇〇未満</td><td>二六〇</td></tr> <tr><td>一〇〇以上一一〇未満</td><td>三〇〇</td></tr> <tr><td>一一〇以上</td><td>三五〇</td></tr> </tbody> </table>	踏切道における鉄道等の車両の最高速度（単位 一時間につきキロメートル）	見とおし区間の長さ（単位 メートル）	五〇未満	一一〇	五〇以上七〇未満	一六〇	七〇以上八〇未満	二〇〇	八〇以上九〇未満	二三〇	九〇以上一〇〇未満	二六〇	一〇〇以上一一〇未満	三〇〇	一一〇以上	三五〇	<p>二十九 鉄道等との平面交差</p> <p>道路が鉄道又は軌道法（大正十年法律第七十六号）による新設軌道と同一平面で交差する場合においては、当該道路は、規則で定める構造とすること。</p> <p>三十 待避所</p> <p>第三種第四級又は第五級の道路には、次に定めるところにより、待避所を設けること。ただし、交通に及ぼす支障が少ない道路については、この限りでない。</p> <p>イ 待避所相互間の距離は、規則で定める距離を標準とすること。</p> <p>ロ 待避所相互間の道路の大部分が待避所から見通すことができること。</p> <p>ハ 待避所の長さは、規則で定める長さを標準とし、その区間の車道の幅員は、規則で定める幅員以上とすること。</p> <p>三十一 交通安全施設</p> <p>交通事故の防止を図るため必要がある場合においては、横断歩道橋等、柵、照明施設、視線誘導標、緊急連絡施設その他これらに類する施設で規則で定めるものを設けること。</p>	<p>(鉄道等との平面交差)</p> <p>第二十三条 条例別表第一第二十九号の規則で定める構造は、次に定めるとおりとする。</p> <p>一 交差角は、四十五度以上とすること。</p> <p>二 踏切道の両側からそれぞれ三十メートルまでの区間は、踏切道を含めて直線とし、その区間の車道の縦断勾配は、二・五パーセント以下とすること。ただし、自動車の交通量が極めて少ない箇所又は地形の状況その他の特別の理由によりやむを得ない箇所については、この限りでない。</p> <p>三 見通し区間の長さ（線路の最縁端軌道の中心線と車道の中心線との交点から、軌道の外方車道の中心線上五メートルの地点における一・二メートルの高さにおいて見通すことができる軌道の中心線上当該交点からの長さをいう。）は、踏切道における鉄道等の車両の最高速度に応じ、次の表の踏切道における鉄道等の車両の最高速度の欄に掲げる区分に応じ、同表の見通し区間の長さの欄に掲げる値以上とすること。ただし、踏切遮断機その他の保安設備が設置される箇所又は自動車の交通量及び鉄道等の運転回数が極めて少ない箇所については、この限りでない。</p> <table border="1" data-bbox="1080 1034 1481 1370"> <thead> <tr> <th>踏切道における鉄道等の車両の最高速度（単位 一時間につきキロメートル）</th> <th>見通し区間の長さ（単位 メートル）</th> </tr> </thead> <tbody> <tr><td>五〇未満</td><td>一一〇</td></tr> <tr><td>五〇以上七〇未満</td><td>一六〇</td></tr> <tr><td>七〇以上八〇未満</td><td>二〇〇</td></tr> <tr><td>八〇以上九〇未満</td><td>二三〇</td></tr> <tr><td>九〇以上一〇〇未満</td><td>二六〇</td></tr> <tr><td>一〇〇以上一一〇未満</td><td>三〇〇</td></tr> <tr><td>一一〇以上</td><td>三五〇</td></tr> </tbody> </table>	踏切道における鉄道等の車両の最高速度（単位 一時間につきキロメートル）	見通し区間の長さ（単位 メートル）	五〇未満	一一〇	五〇以上七〇未満	一六〇	七〇以上八〇未満	二〇〇	八〇以上九〇未満	二三〇	九〇以上一〇〇未満	二六〇	一〇〇以上一一〇未満	三〇〇	一一〇以上	三五〇
踏切道における鉄道等の車両の最高速度（単位 一時間につきキロメートル）	見とおし区間の長さ（単位 メートル）																																	
五〇未満	一一〇																																	
五〇以上七〇未満	一六〇																																	
七〇以上八〇未満	二〇〇																																	
八〇以上九〇未満	二三〇																																	
九〇以上一〇〇未満	二六〇																																	
一〇〇以上一一〇未満	三〇〇																																	
一一〇以上	三五〇																																	
踏切道における鉄道等の車両の最高速度（単位 一時間につきキロメートル）	見通し区間の長さ（単位 メートル）																																	
五〇未満	一一〇																																	
五〇以上七〇未満	一六〇																																	
七〇以上八〇未満	二〇〇																																	
八〇以上九〇未満	二三〇																																	
九〇以上一〇〇未満	二六〇																																	
一〇〇以上一一〇未満	三〇〇																																	
一一〇以上	三五〇																																	
<p>(待避所)</p> <p>第三十条 第三種第五級の道路には、次に定めるところにより、待避所を設けるものとする。ただし、交通に及ぼす支障が少ない道路については、この限りでない。</p> <p>一 待避所相互間の距離は、三百メートル以内とすること。</p> <p>二 待避所相互間の道路の大部分が待避所から見通すことができること。</p> <p>三 待避所の長さは、二十メートル以上とし、その区間の車道（自転車通行帯を除く。）の幅員は、五メートル以上とすること。</p>	<p>イ 待避所相互間の距離は、規則で定める距離を標準とすること。</p> <p>ハ 待避所の長さは、規則で定める長さを標準とし、その区間の車道の幅員は、規則で定める幅員以上とすること。</p>	<p>(待避所)</p> <p>第二十四条 条例別表第一第三十号イの規則で定める距離は、二百メートルとする。</p> <p>2 条例別表第一第三十号ハの規則で定める長さは三十メートルとし、規則で定める幅員は五メートルとする。</p>																																
<p>(交通安全施設)</p> <p>第三十一条 交通事故の防止を図るため必要がある場合においては、横断歩道橋等、さく、照明施設、視線誘導標、緊急連絡施設その他これらに類する施設で国土交通省令で定めるものを設けるものとする。</p> <p>—規則— (交通安全施設) 第三条 令第三十一条の国土交通省令で定</p>	<p>三十一 交通安全施設</p> <p>交通事故の防止を図るため必要がある場合においては、横断歩道橋等、柵、照明施設、視線誘導標、緊急連絡施設その他これらに類する施設で規則で定めるものを設けること。</p>	<p>(交通安全施設)</p> <p>第二十五条 条例別表第一第三十一号の規則で定める施設は、次に掲げるものとする。</p> <p>一 駒止</p> <p>二 道路標識</p> <p>三 道路情報管理施設（緊急連絡施設を除く。）</p> <p>四 他の車両又は歩行者を確認するための鏡</p>																																

道路構造令・同施行規則	条 例	施 行 規 則
<p>める施設は、次の各号に掲げるものとする。</p> <p>一  駒止</p> <p>二  道路標識</p> <p>三  道路情報管理施設（緊急連絡施設を除く。）</p> <p>四  他の車両又は歩行者を確認するための鏡</p>		
<p>（凸部、狭窄部等）</p> <p>第三十一条の二 主として近隣に居住する者の利用に供する第三種第五級の道路には、自動車を減速させて歩行者又は自転車の安全な通行を確保する必要がある場合においては、車道及びこれに接続する路肩の路面に凸部を設置し、又は車道に狭窄部若しくは屈曲部を設けるものとする。</p>	<p>三十二 凸部、狭窄部等</p> <p>第四種第四級の道路又は主として近隣に居住する者の利用に供する第三種第五級の道路には、自動車を減速させて歩行者又は自転車の安全な通行を確保する必要がある場合においては、車道及びこれに接続する路肩の路面に凸部を設置し、又は車道に狭窄部若しくは屈曲部を設けること。</p>	
<p>（乗合自動車の停留所等に設ける交通島）</p> <p>第三十一条の三 自転車道、自転車歩行者道又は歩道に接続しない乗合自動車の停留所又は路面電車の停留場には、必要に応じ、交通島を設けるものとする。</p>	<p>三十三 乗合自動車の停留所等に設ける交通島</p> <p>自転車道、自転車歩行者道又は歩道に接続しない乗合自動車の停留所又は路面電車の停留場には、必要に応じ、交通島を設けること。</p>	
<p>（自動車駐車場等）</p> <p>第三十二条 安全かつ円滑な交通を確保し、又は公衆の利便に資するため必要がある場合においては、自動車駐車場、自転車駐車場、乗合自動車停車所、非常駐車帯その他これらに類する施設で国土交通省令で定めるものを設けるものとする。</p>	<p>三十四 自動車駐車場等</p> <p>安全かつ円滑な交通を確保し、又は公衆の利便に資するため必要がある場合においては、自動車駐車場、自転車駐車場、乗合自動車停車所、非常駐車帯その他これらに類する施設で規則で定めるものを設けること。</p>	
<p>（防雪施設その他の防護施設）</p> <p>第三十三条 なだれ、飛雪又は積雪により交通に支障を及ぼすおそれがある箇所には、雪覆工、流雪溝、融雪施設その他これらに類する施設で国土交通省令で定めるものを設けるものとする。</p> <p>—規則—</p> <p>（防雪施設）</p> <p>第四条 令第三十三条第一項の国土交通省令で定める施設は、次の各号に掲げるものとする。</p> <p>一 吹きだまり防止施設</p> <p>二  なだれ防止施設</p> <p>2 前項に規定する場合を除くほか、落石、崩壊、波浪等により交通に支障を及ぼし、又は道路の構造に損傷を与えるおそれがある箇所には、さく、擁壁その他の適当な防護施設を設けるものとする。</p>	<p>三十五 防雪施設その他の防護施設</p> <p>イ 雪崩、飛雪又は積雪により交通に支障を及ぼすおそれがある箇所には、雪覆工、流雪溝、融雪施設その他これらに類する施設で規則で定めるものを設けること。</p> <p>ロ イに規定する場合を除くほか、落石、崩壊等により交通に支障を及ぼし、又は道路の構造に損傷を与えるおそれがある箇所には、柵、擁壁その他の適当な防護施設を設けること。</p>	<p>（防雪施設その他の防護施設）</p> <p>第二十六条 条例別表第一第三十五号イの規則で定める施設は、次に掲げるものとする。</p> <p>一 吹きだまり防止施設</p> <p>二 雪崩防止施設</p>
<p>（トンネル）</p> <p>第三十四条 トンネルには、安全かつ円滑な交通を確保するため必要がある場合においては、当該道路の計画交通量及びトンネルの長さに応じ、適当な換気施設を設けるものとする。</p> <p>2 トンネルには、安全かつ円滑な交通を確保するため必要がある場合においては、当該道路の設計速度等を勘案して、適当な照明施設を設けるものとする。</p> <p>3 トンネルにおける車両の火災その他の事故により交通に危険を及ぼすおそれがある場合に</p>	<p>三十六 トンネル</p> <p>イ トンネルには、安全かつ円滑な交通を確保するため必要がある場合においては、当該道路の計画交通量及びトンネルの長さに応じ、適当な換気施設を設けること。</p> <p>ロ トンネルには、安全かつ円滑な交通を確保するため必要がある場合においては、当該道路の設計速度等を勘案して、適当な照明施設を設けること。</p> <p>ハ トンネルにおける車両の火災その他の事故により交通に危険を及ぼすおそれが</p>	

道路構造令・同施行規則	条 例	施 行 規 則
<p>においては、必要に応じ、通報施設、警報施設、消火施設その他の非常用施設を設けるものとする。</p>	<p>ある場合においては、必要に応じ、通報施設、警報施設、消火施設その他の非常用施設を設けること。</p>	
<p>(橋、高架の道路等)</p> <p>第三十五条 橋、高架の道路その他これらに類する構造の道路は、鋼構造、コンクリート構造又はこれらに準ずる構造とするものとする。</p> <p>2 橋、高架の道路その他これらに類する構造の普通道路は、その設計に用いる設計自動車荷重を二百四十五キロニュートンとし、当該橋、高架の道路その他これらに類する構造の普通道路における大型の自動車の交通の状況を勘案して、安全な交通を確保することができる構造とするものとする。</p> <p>3 橋、高架の道路その他これらに類する構造の小型道路は、その設計に用いる設計自動車荷重を三十キロニュートンとし、当該橋、高架の道路その他これらに類する構造の小型道路における小型自動車等の交通の状況を勘案して、安全な交通を確保することができる構造とするものとする。</p> <p>4 前三項に規定するもののほか、橋、高架の道路その他これらに類する構造の道路の構造の基準に関し必要な事項は、国土交通省令で定める。</p> <div style="border: 1px dashed black; padding: 5px;"> <p>—規則—</p> <p>(橋、高架の道路等)</p> <p>第五条 橋、高架の道路その他これらに類する構造の道路(以下「橋等」という。)の構造は、当該橋等の構造形式及び交通の状況並びに当該橋等の存する地域の地形、地質、気象その他の状況を勘案し、死荷重、活荷重、風荷重、地震荷重その他の当該橋等に作用する荷重及びこれらの荷重の組合せに対して十分安全なものとならなければならない。</p> </div>	<p>三十七 橋、高架の道路等</p> <p>橋、高架の道路その他これらに類する構造の道路は、鋼構造、コンクリート構造又はこれらに準ずる構造とすること。</p>	
<p>(附帯工事等の特例)</p> <p>第三十六条 道路に関する工事により必要を生じた他の道路に関する工事を施行し、又は道路に関する工事以外の工事により必要を生じた道路に関する工事を施行する場合において、第四条から前条までの規定(第八条、第十三条、第十四条、第二十四条、第二十六条、第三十一条及び第三十三条を除く。)による基準をそのまま適用することが適当でないとき認められるときは、これらの規定による基準によらないことができる。</p>	<p>三十八 附帯工事等の特例</p> <p>道路に関する工事により必要を生じた他の道路に関する工事を施行し、又は道路に関する工事以外の工事により必要を生じた道路に関する工事を施行する場合において、第二号から前号までの規定(第五号、第十三号、第十四号、第二十四号、第二十六号、第三十一号及び第三十五号を除く。)並びに令第四条及び第十二条の規定による基準をそのまま適用することが適当でないとき認められるときは、これらの規定による基準によらないことができること。</p>	
<p>(区分が変更される道路の特例)</p> <p>第三十七条 一般国道の区域を変更し、当該変更に係る部分を都道府県道又は市町村道とする計画がある場合において、当該部分を当該他の道路とすることにより第三条第二項の規定による区分が変更されることとなるときは、同条第四項及び第五項、第四条、第五条、第六条第一項、第四項及び第六項、第八条第二項から第六項まで、第九項及び第十一項、第九条第一項、第十条第一項及び第二項、第十条の二第三項、第十一条第一項、第二項及び第四項、第十一条の四第一項、第十二条、第十三条第一項、第十六条、第十七条、第十八条第一項、第二十条、第二十二條第二項、第二十三條第三項、第二十七條第三項、第三十条並びに第三十一条の二の規定の適用については、当該変更後の区分を当該部分</p>	<p>三十九 区分が変更される道路の特例</p> <p>県道の区域を変更し、当該変更に係る部分を市町村道とする計画がある場合において、当該県道を当該市町村道とすることにより令第三条第二項の規定による区分が変更されることとなるときは、第二号、第三号イ、ニ及びハ、第五号ロからホまで、チ及びヌ、第六号イ、第九号ハ、第十号イ、ロ及びニ、第十二号イ、第十三号イ、第十六号、第十七号、第十八号イ、第二十号、第二十二号ロ、第二十三号ハ、第二十七号ハ、第三十号並びに第三十二号並びに令第三条第四項及び第五項、第四条並びに第十二条の規定の適用については、当該変更後の区分を当該県道の区分とみなす。</p>	

道路構造令・同施行規則	条 例	施 行 規 則
<p>の区分とみなす。この場合において、第五条第一項ただし書及び第五項、第十条の二第三項ただし書、第十一条第四項ただし書並びに第十二条中「第三種第五級」とあるのは「第三種第五級又は第四種第四級」と、第五条第三項中「及び第三種第五級」とあるのは「並びに第三種第五級及び第四種第四級」と、第九条第一項及び第十一条第一項中「第四種」とあるのは「第四種（第四級を除く。）」と、第十条第一項中「第三級」とあるのは「第三級及び第四級」と、第十一条第一項中「第三種の」とあるのは「第三種若しくは第四種第四級の」と、同条第二項中「第三種」とあるのは「第三種又は第四種第四級」と、第十三条第一項中「上欄に掲げる値」とあるのは「上欄に掲げる値（当該道路が第四種第四級の道路である場合にあつては、一時間につき四十キロメートル、三十キロメートル又は二十キロメートル）」と、第三十一条の二中「主として」とあるのは「第四種第四級の道路又は主として」と読み替えるものとする。</p>		
<p>(小区間改築の場合の特例)</p> <p>第三十八条 道路の交通に著しい支障がある小区間について応急措置として改築を行う場合（次項に規定する改築を行う場合を除く。）において、これに隣接する他の区間の道路の構造が、第五条、第六条第四項から第六項まで、第七条、第九条、第九条の二第三項、第九条の三、第十条第三項、第十条の二第二項及び第三項、第十一条第三項及び第四項、第十一条の四第二項及び第三項、第十五条から第二十二条まで、第二十三条第三項並びに第二十五条の規定による基準に適合していないためこれらの規定による基準をそのまま適用することが適当でないと認められるときは、これらの規定による基準によらないことができる。</p> <p>2 道路の交通の安全の保持に著しい支障がある小区間について応急措置として改築を行う場合において、当該道路の状況等からみて第五条、第六条第四項から第六項まで、第七条、第八条第二項、第九条、第九条の二第三項、第九条の三、第十条第三項、第十条の二第二項及び第三項、第十一条第三項及び第四項、第十一条の四第二項及び第三項、第十九条第一項、第二十一条第二項、第二十三条第三項、次条第一項及び第二項並びに第四十条第一項の規定による基準をそのまま適用することが適当でないと認められるときは、これらの規定による基準によらないことができる。</p>	<p>四十 小区間改築の場合の特例</p> <p>イ 道路の交通に著しい支障がある小区間について応急措置として改築を行う場合（ロに規定する改築を行う場合を除く。）において、これに隣接する他の区間の道路の構造が、第二号、第三号ニからへまで、第四号、第六号、第七号、第八号ハ、第九号ロ及びハ、第十号ハ及びニ、第十二号ロ及びハ、第十五号から第二十二号まで、第二十三号ハ並びに第二十五号の規定による基準に適合していないためこれらの規定による基準をそのまま適用することが適当でないと認められるときは、これらの規定による基準によらないことができること。</p> <p>ロ 道路の交通の安全の保持に著しい支障がある小区間について応急措置として改築を行う場合において、当該道路の状況等からみて第二号、第三号ニからへまで、第四号、第五号ロ、第六号、第七号、第八号ハ、第九号ロ及びハ、第十号ハ及びニ、第十二号ロ及びハ、第十九号イ、第二十一号ロ、第二十三号ハ、次号イ及びロ並びに第四十二号イの規定による基準をそのまま適用することが適当でないと認められるときは、これらの規定による基準によらないことができること。</p>	
<p>(自転車専用道路及び自転車歩行者専用道路)</p> <p>第三十九条 自転車専用道路の幅員は三メートル以上とし、自転車歩行者専用道路の幅員は四メートル以上とするものとする。ただし、自転車専用道路にあつては、地形の状況その他の特別の理由によりやむを得ない場合においては、二・五メートルまで縮小することができる。</p> <p>2 自転車専用道路又は自転車歩行者専用道路には、その各側に、当該道路の部分として、幅員〇・五メートル以上の側方余裕を確保するための部分を設けるものとする。</p>	<p>四十一 自転車専用道路及び自転車歩行者専用道路</p> <p>イ 自転車専用道路及び自転車歩行者専用道路の幅員は、規則で定める幅員以上とすること。ただし、自転車専用道路にあつては、地形の状況その他の特別の理由によりやむを得ない場合においては、規則で定めるところにより、当該幅員を縮小することができる。</p> <p>ロ 自転車専用道路又は自転車歩行者専用道路には、その各側に、当該道路の部分として、規則で定める幅員以上の側方余裕を確保するための部分を設けること。</p>	<p>(自転車専用道路及び自転車歩行者専用道路)</p> <p>第二十七条 条例別表第一第四十一号イ本文の規則で定める幅員は、自転車専用道路にあつては三メートルとし、自転車歩行者専用道路にあつては四メートルとする。</p> <p>2 条例別表第一第四十一号イただし書の規定による幅員の縮小は、二・五メートルまでの縮小とする。</p> <p>3 条例別表第一第四十一号ロの規則で定める幅員は、〇・五メートルとする。</p>



道路構造令・同施行規則	条 例	施 行 規 則
<p>3 自転車専用道路又は自転車歩行者専用道路に路上施設を設ける場合においては、当該自転車専用道路又は自転車歩行者専用道路の幅員は、次項の建築限界を勘案して定めるものとする。</p> <p>4 自転車専用道路及び自転車歩行者専用道路の建築限界は、次の図に示すところによるものとする。 次の図（略）</p> <p>5 自転車専用道路及び自転車歩行者専用道路の線形、勾配その他の構造は、自転車及び歩行者が安全かつ円滑に通行することができるものでなければならない。</p> <p>6 自転車専用道路及び自転車歩行者専用道路については、第三条から第三十七条まで及び前条第一項の規定（自転車歩行者専用道路にあつては、第十一条の二を除く。）は、適用しない。</p>	<p>ハ 自転車専用道路又は自転車歩行者専用道路に路上施設を設ける場合においては、当該自転車専用道路又は自転車歩行者専用道路の幅員は、令第三十九条第四項の建築限界を勘案して定めること。</p> <p>ニ 自転車専用道路及び自転車歩行者専用道路の線形、勾配その他の構造は、自転車及び歩行者が安全かつ円滑に通行することができるものでなければならないこと。</p> <p>ホ 自転車専用道路及び自転車歩行者専用道路については、第二号から第三十九号まで及び前号イ並びに令第三条から第四条まで、第十二条、第三十五条第二項から第四項までの規定（自転車歩行者専用道路にあつては、第十一号を除く。）は、適用しないこと。</p>	
<p>（歩行者専用道路）</p> <p>第四十条 歩行者専用道路の幅員は、当該道路の存する地域及び歩行者の交通の状況を勘案して、二メートル以上とするものとする。</p> <p>2 歩行者専用道路に路上施設を設ける場合においては、当該歩行者専用道路の幅員は、次項の建築限界を勘案して定めるものとする。</p> <p>3 歩行者専用道路の建築限界は、次の図に示すところによるものとする。 次の図（略）</p> <p>4 歩行者専用道路の線形、勾配その他の構造は、歩行者が安全かつ円滑に通行することができるものでなければならない。</p> <p>5 歩行者専用道路については、第三条から第十一条まで、第十一条の三から第三十七条まで及び第三十八条第一項の規定は、適用しない。</p>	<p>四十二 歩行者専用道路</p> <p>イ 歩行者専用道路の幅員は、当該道路の存する地域及び歩行者の交通の状況を勘案して、規則で定める幅員以上とすること。</p> <p>ロ 歩行者専用道路に路上施設を設ける場合においては、当該歩行者専用道路の幅員は、令第四十条第三項の建築限界を勘案して定めること。</p> <p>ハ 歩行者専用道路の線形、勾配その他の構造は、歩行者が安全かつ円滑に通行することができるものでなければならないこと。</p> <p>ニ 歩行者専用道路については、第二号から第十号まで、第十二号から第三十九号まで及び第四十号イ並びに令第三条から第四条まで、第十二条、第三十五条第二項から第四項までの規定は、適用しないこと。</p>	<p>（歩行者専用道路）</p> <p>第二十八条 条例別表第一第四十二号イの規則で定める幅員は、二メートルとする。</p>
<p>（都道府県道及び市町村道の構造の一般的技術</p>	<p>四十三 特別の事情を有する場合の特例</p> <p><u>沿道の状況、当該道路の存する地形の状況その他の特別の事情（ハにおいて「特別の事情」という。）がある場合において、第二号から前号までに掲げる基準に適合させることが著しく困難であると認められるときは、当該基準は、適用しないことができること。この場合においては、次のイからハまでに定めるところによること。</u></p> <p><u>イ 安全かつ円滑な交通を確保するため必要な措置を講ずること。</u></p> <p><u>ロ 第二号から前号までに掲げる基準に準じた構造とするよう努めること。</u></p> <p><u>ハ 特別の事情が解消した場合には、遅滞なく、第二号から前号までに掲げる基準に適合する構造とすること。</u></p>	

道路構造令・同施行規則	条 例	施 行 規 則
<p>的基準等)</p> <p>第四十一条 都道府県道又は市町村道を新設し、又は改築する場合におけるこれらの道路の構造の一般的技術的基準については、第四条、第十二条、第三十五条第二項、第三項及び第四項（法第三十条第一項第十二号に掲げる事項に係る部分に限る。）、第三十九条第四項並びに前条第三項の規定を準用する。この場合において、第十二条中「第三種第五級」とあるのは、「第三種第五級又は第四種第四級」と読み替えるものとする。</p> <p>2 法第三十条第三項の政令で定める基準については、第五条から第十一条の四まで、第十三条から第三十四条まで、第三十五条第一項及び第四項（法第三十条第一項第十二号に掲げる事項に係る部分を除く。）、第三十六条から第三十八条まで、第三十九条第一項から第三項まで、第五項及び第六項並びに前条第一項、第二項、第四項及び第五項の規定を準用する。この場合において、第五条第一項ただし書及び第五項、第十条の二第三項ただし書並びに第十一条第四項ただし書中「第三種第五級」とあるのは「第三種第五級又は第四種第四級」と、第五条第三項中「及び第三種第五級」とあるのは「並びに第三種第五級及び第四種第四級」と、第九条第一項及び第十一条第一項中「第四種」とあるのは「第四種（第四級を除く。）」と、第十条第一項中「第三級」とあるのは「第三級及び第四級」と、第十一条第一項中「第三種の」とあるのは「第三種若しくは第四種第四級の」と、同条第二項中「第三種」とあるのは「第三種又は第四種第四級」と、第十三条第一項中「上欄に掲げる値」とあるのは「上欄に掲げる値（当該道路が第四種第四級の道路である場合にあつては、一時間につき四十キロメートル、三十キロメートル又は二十キロメートル）」と、第三十一条の二中「主として」とあるのは「第四種第四級の道路又は主として」と、第三十七条中「一般国道」とあるのは「都道府県道」と、「都道府県道又は市町村道」とあり、及び「他の道路」とあるのは「市町村道」と、「当該部分」とあるのは「当該都道府県道」と読み替えるものとする。</p>		

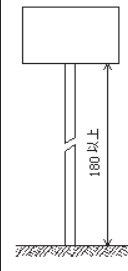


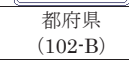
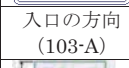


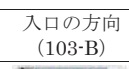
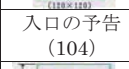
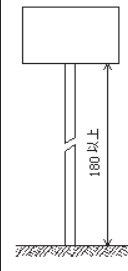


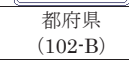
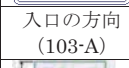


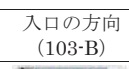
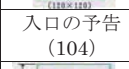
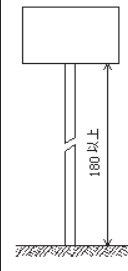


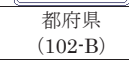
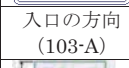


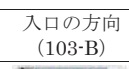
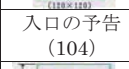
# 道路標識の寸法の基準

## 1 体系

◎道路法 (昭和二十七年六月十日法律第八十号)	
(道路標識等の設置)	
第四十五条 道路管理者は、道路の構造を保全し、又は交通の安全と円滑を図るため、必要な場所に道路標識又は区画線を設けなければならない。	
2 前項の道路標識及び区画線の種類、様式及び設置場所その他道路標識及び区画線に関し必要な事項は、内閣府令・国土交通省令で定める。	
3 都道府県道又は市町村道に設ける道路標識のうち内閣府令・国土交通省令で定めるものの寸法は、前項の規定にかかわらず、同項の内閣府令・国土交通省令の定めるところを参酌して、当該都道府県道又は市町村道の道路管理者である地方公共団体の条例で定める。	
ー内閣府令・国土交通省令ー (条例で寸法を定める道路標識) 第三条の二 道路法 (昭和二十七年法律第八十号) 第四十五条第三項 の内閣府令・国土交通省令で定める道路標識は、案内標識及び警戒標識並びにこれらに附置される補助標識 (これらの道路標識の柱の部分を除く。) とする。	

国 道	県 道
◇道路標識、区画線及び道路標示に関する命令 昭和三十五年十二月十七日 総理府・建設省令第三号	○埼玉県が管理する県道の構造等の基準を定める条例 平成二十四年十二月二十五日 埼玉県条例第七十号  ◇埼玉県が管理する県道の構造等の基準を定める条例施行規則 平成二十四年十二月二十五日 埼玉県規則第八十一号

## 2 基準

道路標識、区画線及び道路標示に関する命令	条 例	施 行 規 則														
	(趣旨) 第一条 この条例は、道路法 (昭和二十七年法律第八十号) (中略) 第四十五条第三項の規定に基づき (中略) 県が管理する県道に設ける道路標識の寸法について定める (中略) ものとする。															
(様式) 第三条 道路標識の様式は、別表第二のとおりとする。	(道路標識の寸法の基準) 第三条 道路法第四十五条第三項に規定する道路標識の寸法は、別表第二に定めるとおりとする。															
附 則 この命令は、地域の自主性及び自立性を高めるための改革の推進を図るための関係法律の整備に関する法律附則第一条第二号に掲げる規定の施行の日 (平成二十四年四月一日) から施行する。	附 則 この条例は、公布の日 (平成二十四年十二月二十五日) から施行する。	附 則 この規則は、公布の日 (平成二十四年十二月二十五日) から施行する。														
別表第二 (第三条関係)	別表第二 (第三条関係)															
案内標識																
<table border="1" style="width: 100%;"> <tr> <td style="text-align: center;">柱の規格</td> <td style="text-align: center;">市町村 (101)</td> <td style="text-align: center;">都府県 (102-A)</td> </tr> <tr> <td rowspan="5" style="text-align: center;">  </td> <td style="text-align: center;">                       温泉町 Onsen Town                 </td> <td style="text-align: center;">                       静岡県 Shizuoka Pref.                 </td> </tr> <tr> <td style="text-align: center;">                       都府県 (102-B)                 </td> <td style="text-align: center;">                       入口の方向 (103-A)                 </td> </tr> <tr> <td style="text-align: center;">                       入口の方向 (103-B)                 </td> <td style="text-align: center;">                       入口の予告 (104)                 </td> </tr> <tr> <td style="text-align: center;">                       方面、方向及び距離 (105-B)                 </td> <td style="text-align: center;">                       方面、方向及び距離 (105-C)                 </td> </tr> <tr> <td style="text-align: center;">                     方面、方向及び距離 (105-A)                 </td> <td></td> </tr> </table>	柱の規格	市町村 (101)	都府県 (102-A)		 温泉町 Onsen Town	 静岡県 Shizuoka Pref.	 都府県 (102-B)	 入口の方向 (103-A)	 入口の方向 (103-B)	 入口の予告 (104)	 方面、方向及び距離 (105-B)	 方面、方向及び距離 (105-C)	方面、方向及び距離 (105-A)			
柱の規格	市町村 (101)	都府県 (102-A)														
	 温泉町 Onsen Town	 静岡県 Shizuoka Pref.														
	 都府県 (102-B)	 入口の方向 (103-A)														
	 入口の方向 (103-B)	 入口の予告 (104)														
	 方面、方向及び距離 (105-B)	 方面、方向及び距離 (105-C)														
	方面、方向及び距離 (105-A)															



道路標識、区画線及び道路標示に関する命令

条 例

施 行 規 則

方面及び距離 (106-A)	方面及び距離 (106-B)	方面及び距離 (106-C)
方面及び車線 (107-A)	方面及び車線 (107-B)	方面及び方向 の予告 (108-A)
方面及び方向 の予告 (108-B)	方面及び方向 (108の2-A)	方面及び方向 (108の2-B)
方面及び方向 (108の2-C)	方面及び方向 (108の2-D)	方面及び方向 (108の2-E)
方面、方向及 び道路の 通称名の予告 (108の3)	方面、方向及 び道路の通称 名 (108の4)	出口の予告 (109)
方面及び出口 の予告 (110-A)	方面及び出口 の予告 (110-B)	方面、車線及 び出口の予告 (111-A)
方面、車線及 び出口の予告 (111-B)	方面及び出口 (112-A)	方面及び出口 (112-B)
出口 (113-A)	出口 (113-B)	著名地点 (114-A)
著名地点 (114-B)	著名地点 (114-C)	主要地点 (114の2-A)
主要地点 (114の2-B)	料金徴収所 (115)	サービス・エ リアの予告 (116-A)
サービス・エ リアの予告 (116-A)	サービス・エ リアの予告 (116-B)	サービス・エ リア (116の2-A)

サービス・エリア (116の2-A)	サービス・エリア (116の2-B)	非常電話 (116の2)
待避所 (116の3)	非常駐車帯 (116の4)	駐車場 (117-A)
駐車場 (117-B)	登坂車線 (117の2-A)	登坂車線 (117の2-B)
国道番号 (118-A)	国道番号 (118-B)	国道番号 (118-C)
都道府県道番号 (118の2-A)	都道府県道番号 (118の2-B)	都道府県道番号 (118の2-C)
総重量限度緩和指定道路 (118の3-A)	総重量限度緩和指定道路 (118の3-B)	高さ限度緩和指定道路 (118の4-A)
高さ限度緩和指定道路 (118の4-B)	高さ限度緩和指定道路 (118の4-C)	高さ限度緩和指定道路 (118の4-D)
道路の通称名 (119-A)	道路の通称名 (119-B)	道路の通称名 (119-C)
道路の通称名 (119-D)	まわり道 (120-A)	まわり道 (120-B)
エレベーター (121-A)	エレベーター (121-B)	エレベーター (121-C)
エレベーター (121-A)	エレベーター (121-B)	エレベーター (121-C)

道路標識、区画線及び道路標示に関する命令

条 例

施 行 規 則

エスカレーター (122-A)	エスカレーター (122-B)	エスカレーター (122-C)
傾斜路 (123-A)	傾斜路 (123-B)	傾斜路 (123-C)
乗合自動車停留所 (124-A)	乗合自動車停留所 (124-B)	乗合自動車停留所 (124-C)
路面電車停留場 (125-A)	路面電車停留場 (125-B)	路面電車停留場 (125-C)
便所 (126-A)	便所 (126-B)	便所 (126-C)

警戒標識

本標識板及び柱の規格	十形道路交差点あり (201-A)	┌形（又は└形）道路交差点あり (201-B)
	└形道路交差点あり (201-C)	Y形道路交差点あり (201-D)
	ロータリーあり (201の2)	右（又は左）方屈曲あり (202)
右（又は左）方屈折あり (203)	右（又は左）背向屈曲あり (204)	右（又は左）背向屈折あり (205)
右（又は左）つづら折りあり (206)	踏切あり (207-A)	踏切あり (207-B)



道路標識、区画線及び道路標示に関する命令	条 例	施 行 規 則
※ 補助標識が附置される本標識が規制標識、指示標識のもの（略）		
備考 一 本標識板（本標識の表示板をいう。）		
(一) 表示 (略)	—	
(二) 寸法  1 寸法が図示されているものについては、図示の寸法（その単位はセンチメートルとする。）以下この備考において同じ。）を基準とする。 2 高速道路等に設置する案内標識で、地名が表示されているものについては、地名を表示する文字の字数の多少により図示の横寸法を拡大し、又は縮小することができる。 3 高速道路等に設置する案内標識については、図示の寸法の3倍まで拡大することができる。 4 高速道路等に設置する警戒標識については、設計速度が60キロメートル毎時以上の高速道路等に設置する場合にあつては図示の寸法の2倍まで、設計速度が100キロメートル毎時以上の高速道路等に設置する場合にあつては図示の寸法の2.5倍まで、それぞれ拡大することができる。 5 高速道路等以外の道路に設置する「駐車場」を表示する案内標識については、便所を表す記号を表示する場合にあつては、図示の横寸法を図示の寸法の2.5倍まで拡大することができる。 6 高速道路等以外の道路に設置する「駐車場」、「国道番号(118-A)」、「都道府県道番号(118の2-A)」、「総重量限度緩和指定道路(118の3-A・B)」、「高さ限度緩和指定道路(118の4-A・B)」及び「まわり道(120-A)」を表示する案内標識並びに警戒標識については、道路の形状又は交通の状況により特別の必要がある場合にあつては図示の寸法(5に規定するところにより図示の横寸法を拡大する場合にあつては、当該拡大後の図示の寸法)の1.3倍、1.6倍又は2倍に、それぞれ拡大することができる。 7 高速道路等以外の道路に設置する「登坂車線」、「国道番号(118-B・C)」、「都道府県道番号(118の2-B・C)」及び「道路の通称名」を表示する案内標識については、道路の形状又は交通の状況により特別の必要がある場合にあつては、図示の寸法の1.5倍又は2倍に、それぞれ拡大することができる。 8 高速道路等以外の道路に設置する「道路の通称名」を表示する案内標識については、表示する文字の字数により図示の横寸法（「道路の通称名(119-C)」を表示するものについては、縦寸法）を拡大することができる。 9 規制標識及び指示標識については、道路の設計速度、道路の形状又は交通の状況により特別の必要がある場合にあつては、図示の寸法の2倍まで拡大し、又は図示の寸法の2分の1まで縮小することができる。 10 「車両進入禁止」を表示する規制標識の標示板については、横の直径が縦の直径の1.5倍以下である長円形の曲板を用いることができる。	二 案内標識及び警戒標識並びにこれらに附置される補助標識の寸法  前号に定めるもののほか、案内標識及び警戒標識並びにこれらに附置される補助標識の寸法は、交通量、当該道路の存する地域の状況、市街化の状況その他の事情を勘案し、規則で定める寸法とすること。	(標識の寸法)  第三十条 条例別表第二第二号の規則で定める寸法は、道路標識、区画線及び道路標示に関する命令別表第二に規定する基準の例によることとする。

道路標識、区画線及び道路標示に関する命令	条 例	施 行 規 則
----------------------	-----	---------

(三) 色彩 (略)	—	
---------------	---	--

(四) 文字の形 (略)	—	
-----------------	---	--

<p>(五) 文字等の大きさ等</p> <p>2 高速道路等以外の道路に設置する案内標識で、「入口の方向」、「入口の予告」、「方面、方向及び道路の通称名の予告」、「方面、方向及び道路の通称名」、「著名地点(114-B)」、「非常電話」、「待避所」、「非常駐車帯」、「駐車場」、「登坂車線」、「国道番号」、「都道府県道番号」、「総重量限度緩和指定道路」、「高さ限度緩和指定道路(118の4-A・B)」、「道路の通称名」及び「まわり道」を表示するもの以外のものの文字の大きさは、道路の設計速度に応じ、次の表の右欄に掲げる値(ローマ字にあつては、その2分の1の値)を基準とする。ただし、必要がある場合にあつては、これを1.5倍、2倍、2.5倍又は3倍に、それぞれ拡大することができる。</p> <table border="1" style="width: 100%; border-collapse: collapse;"> <thead> <tr> <th style="text-align: center;">設計速度(単位 キロメートル毎時)</th> <th style="text-align: center;">文字の大きさ(単位 センチメートル)</th> </tr> </thead> <tbody> <tr> <td style="text-align: center;">70以上</td> <td style="text-align: center;">30</td> </tr> <tr> <td style="text-align: center;">40、50又は60</td> <td style="text-align: center;">20</td> </tr> <tr> <td style="text-align: center;">30以下</td> <td style="text-align: center;">10</td> </tr> </tbody> </table> <p>1 寸法が図示されている文字及び記号の大きさは、図示の寸法を基準とする。</p> <p>3 「方面、方向及び道路の通称名の予告」及び「方面、方向及び道路の通称名」を表示する案内標識については、矢印外の文字の大きさは、2の規定によるものとし、矢印中の文字の大きさは、矢印外の文字の大きさの0.6倍の大きさとする。</p> <p>4 「著名地点(114-B)」を表示する案内標識の文字の大きさは、10センチメートルを基準とする。</p> <p>5 「市町村」、「都府県」並びに「方面、方向及び距離」、「方面及び距離」、「方面及び車線」、「方面及び方向の予告」、「方面及び方向」、「方面、方向及び道路の通称名の予告」、「方面、方向及び道路の通称名」、「方面及び出口の予告」、「方面、車線及び出口の予告」、「方面及び出口」及び「著名地点」を表示する案内標識に、それぞれ市町村章、都府県章及び公共施設等の形状等を表す記号を表示する場合の当該記号の大きさは、日本字の大きさの1.7倍以下の大きさとする。</p> <p>6 都市高速道路等に設置する「方面及び方向」を表示する案内標識に路線を表す記号を表示する場合の当該記号の大きさは、経由路線を表す記号については日本字の大きさの1.6倍以下、方面としての路線を表す記号については日本字の大きさの0.9倍以下の大きさとする。</p> <p>7 高速道路等以外の道路に設置する「駐車場」を表示する案内標識に便所を表す記号を表示する場合の当該記号の大きさは、駐車場を表示する記号の0.7倍以下の大きさとする。</p> <p>8 縁、縁線及び区分線の太さは、次の寸法を基準とする。</p> <p>(1) 案内標識 縁は、高速道路等以外の道路に設置するもので、「待避所」、「駐車場」及び「まわ</p>	設計速度(単位 キロメートル毎時)	文字の大きさ(単位 センチメートル)	70以上	30	40、50又は60	20	30以下	10	<p>一 案内標識(自動車専用道路以外の道路に設置される案内標識のうち、規則で定めるものに限る。)の文字の寸法</p> <p style="padding-left: 20px;"><u>次に掲げる寸法を標準とすること。</u></p> <p style="padding-left: 20px;"><u>イ 二車線の道路に設置する場合においては、三十センチメートルとすること。</u></p> <p style="padding-left: 20px;"><u>ロ 四車線の道路に設置する場合においては、四十センチメートルとすること。</u></p> <p style="padding-left: 20px;"><u>ハ イ及びロの規定にかかわらず、ローマ字で表示する部分の寸法にあつては、イ又はロに規定する寸法の二分の一とすること。</u></p> <p>二 案内標識及び警戒標識並びにこれらに附置される補助標識の寸法(再掲)</p> <p style="padding-left: 20px;">前号に定めるもののほか、案内標識及び警戒標識並びにこれらに附置される補助標識の寸法は、交通量、当該道路の存する地域の状況、市街化の状況その他の事情を勘案し、規則で定める寸法とすること。</p>	<p>(規則で定める案内標識)</p> <p>第二十九条 条例別表第二第一号の規則で定める案内標識は、道路標識、区画線及び道路標示に関する命令(昭和三十五年総理府・建設省令第三号)別表第一に規定する案内標識のうち、次に掲げる事項を表示するものとする。</p> <ol style="list-style-type: none"> <li>一 方面、方向及び距離</li> <li>二 方面及び距離</li> <li>三 方面及び方向の予告</li> <li>四 方面及び方向</li> <li>五 方面、方向及び道路の通称名の予告</li> <li>六 方面、方向及び道路の通称名</li> </ol> <p>(標識の寸法)</p> <p>第三十条 条例別表第二第二号の規則で定める寸法は、道路標識、区画線及び道路標示に関する命令別表第二に規定する基準の例によることとする。</p>
設計速度(単位 キロメートル毎時)	文字の大きさ(単位 センチメートル)									
70以上	30									
40、50又は60	20									
30以下	10									

道路標識、区画線及び道路標示に関する命令	条 例	施 行 規 則
<p>り道(120-B)」を表示するものについては9ミリメートル、「国道番号(118-A)」、「都道府県道番号(118の2-A)」、「総重量限度緩和指定道路(118の3-A・B)」及び「高さ限度緩和指定道路(118の4-A・B)」を表示するものについては16ミリメートル、「登坂車線」を表示するものについては10ミリメートル、「国道番号(118-B・C)」、「都道府県道番号(118の2-B・C)」及び「道路の通称名」を表示するものについては8ミリメートル、その他のものについては日本字の大ききの20分の1以上の太さとし、縁線及び区分線は、日本字の大ききの20分の1以上の太さとする。</p> <p>(2) 警戒標識 縁及び縁線は、12ミリメートルとする。</p>		
(六) 車両の種類 (略)	—	
二 補助標識板(補助標識の標示板をいう。)		
(一) 表示 (略)	—	
<p>(二) 寸法</p> <p>1 図示の寸法を基準とする。</p> <p>2 補助標識は、その附置される本標識板の拡大率又は縮小率と同じ比率で拡大し、又は縮小することができる。</p>	<p>二 案内標識及び警戒標識並びにこれらに附置される補助標識の寸法(再掲)</p> <p>前号に定めるもののほか、案内標識及び警戒標識並びにこれらに附置される補助標識の寸法は、交通量、当該道路の存する地域の状況、市街化の状況その他の事情を勘案し、規則で定める寸法とすること。</p>	<p>(標識の寸法)</p> <p>第三十条 条例別表第二第二号の規則で定める寸法は、道路標識、区画線及び道路標示に関する命令別表第二に規定する基準の例によることとする。</p>
(三) 色彩 (略)	—	
(四) 文字の形 (略)	—	
(五) 車両の種類 (略)	—	
三 柱 (略)	—	
四 その他 (略)	—	
	<p>三 特別の事情を有する場合の特例</p> <p><u>沿道の状況、道路の構造その他特別の事情(ロにおいて「特別の事情」という。)がある場合において、第一号又は前号に定める寸法とすることが著しく困難であると認められるときは、当該寸法以外の寸法とすることができること。この場合においては、次のイ及びロに定めるところによること。</u></p> <p><u>イ 安全かつ円滑な交通に支障を及ぼさないよう配慮した寸法とすること。</u></p> <p><u>ロ 特別の事情が解消した場合には、遅滞なく、第一号又は前号に定める寸法とすること。</u></p>	



# 道路移動等円滑化基準

## 1 体系

### ◎高齢者、障害者等の移動等の円滑化の促進に関する法律 (平成十八年六月二十一日法律第九十一号)

(道路管理者の基準適合義務等)

- 第十条 道路管理者は、特定道路の新設又は改築を行うときは、当該特定道路（以下この条において「新設特定道路」という。）を、移動等円滑化のために必要な道路の構造に関する条例（国道（道路法第三条第二号の一 一般国道をいう。以下同じ。）にあつては、主務省令）で定める基準（以下この条において「道路移動等円滑化基準」という。）に適合させなければならない。
- 2 前項の規定に基づく条例は、主務省令で定める基準を参酌して定めるものとする。
- 3 道路管理者は、その管理する新設特定道路を道路移動等円滑化基準に適合するように維持しなければならない。
- 4 道路管理者は、その管理する道路（新設特定道路を除く。）を道路移動等円滑化基準に適合させるために必要な措置を講ずるよう努めなければならない。
- 5 新設特定道路についての道路法第三十三条第一項及び第三十六条第二項の規定の適用については、これらの規定中「政令で定める基準」とあるのは「政令で定める基準及び高齢者、障害者等の移動等の円滑化の促進に関する法律（平成十八年法律第九十一号）第二条第二号に規定する移動等円滑化のために必要なものとして国土交通省令で定める基準」と、同法第三十三条第一項中「同条第一項」とあるのは「前条第一項」とする。

国 道	県 道
◇移動等円滑化のために必要な道路の構造に関する基準を定める省令 平成十八年十二月十九日 国土交通省令第百十六号	◇埼玉県が管理する県道の構造等の基準を定める条例 平成二十四年十二月二十五日 埼玉県条例第七十号  ◇埼玉県が管理する県道の構造等の基準を定める条例施行規則 平成二十四年十二月二十五日 埼玉県規則第八十一号  ◇埼玉県福祉のまちづくり条例施行規則 平成七年十月一日 埼玉県規則第八十二号 ※ただし、第十二条に規定する整備基準のうち、公共交通機関の施設（乗降場に係る部分に限る。）及び道路に係る部分に限る。

## 2 基準

移動等円滑化のために必要な道路の構造に関する基準を定める省令 第一章 総則 (趣旨)	条 例	施 行 規 則
第一条 この省令は、高齢者、障害者等の移動等の円滑化の促進に関する法律（以下「法」という。）第十条第一項に規定する道路移動等円滑化基準を条例で定めるに当たって参酌すべき基準（道路法（昭和二十七年法律第百八十号）第三条第二号の一 一般国道にあつては法第十条第一項に規定する道路移動等円滑化基準）を定めるものとする。	(趣旨) 第一条 この条例は、(中略) 高齢者、障害者等の移動等の円滑化の促進に関する法律（平成十八年法律第九十一号）第十条第一項の規定に基づき特定道路（県が管理する県道に限る。）を新設し、又は改築する場合における当該特定道路の道路移動等円滑化基準について定めるものとする。	
	(道路移動等円滑化基準) 第四条 高齢者、障害者等の移動等の円滑化の促進に関する法律第十条第一項に規定する道路移動等円滑化基準は、別表第三に定めるもののほか、埼玉県福祉のまちづくり条例（平成七年埼玉県条例第十一号）第十二条に規定する整備基準（公共交通機関の施設（乗降場に係る部分に限る。）及び道路に係る部分に限る。）をもって道路移動等円滑化基準とみなす。	
附 則 この省令は、地域の自主性及び自立性を高めるための改革の推進を図るための関係法律の整備に関する法律附則第一条第二号に掲げる規定の施行の日（平成二十四年四月一日）から施行する。	附 則 この条例は、公布の日（平成二十四年十二月二十五日）から施行する。	附 則 この規則は、公布の日（平成二十四年十二月二十五日）から施行する。
	別表第三（第四条関係）	(道路移動等円滑化基準) 第三十一条 条例別表第三の規定により規則で定める事項は、別表のとおりとする。 別表（第三十一条関係）

移動等円滑化のために必要な道路の構造に関する基準を定める省令	条 例	施 行 規 則								
<p>(用語の定義)</p> <p>第二条 この省令における用語の意義は、法第二条、道路交通法（昭和三十五年法律第五号）第二条（第四号及び第十三号に限る。）及び道路構造令（昭和四十五年政令第三百二十号）第二条に定めるもののほか、次に定めるところによる。</p> <p>一 有効幅員 歩道、自転車歩行者道、立体横断施設（横断歩道橋、地下横断歩道その他の歩行者が道路等を横断するための立体的な施設をいう。以下同じ。）に設ける傾斜路、通路若しくは階段、路面電車停留場の乗降場又は自動車駐車場の通路の幅員から、縁石、手すり、路上施設若しくは歩行者の安全かつ円滑な通行を妨げるおそれがある工作物、物件若しくは施設を設置するために必要な幅員又は除雪のために必要な幅員を除いた幅員をいう。</p> <p>二 車両乗入れ部 車両の沿道への出入りの用に供される歩道又は自転車歩行者道の部分をいう。</p> <p>三 視覚障害者誘導用ブロック 視覚障害者に対する誘導又は段差の存在等の警告若しくは注意喚起を行うために路面に敷設されるブロックをいう。</p>										
<p>第二章 歩道等</p>	<p>一 歩道等（歩道又は自転車歩行者道をいう。以下この表において同じ。）</p>									
<p>(歩道)</p> <p>第三条 道路（自転車歩行者道を設ける道路を除く。）には、歩道を設けるものとする。</p>	<p>イ 道路（自転車歩行者道を設ける道路を除く。）には、歩道を設けること。</p>									
<p>(有効幅員)</p> <p>第四条 歩道の有効幅員は、道路構造令第十一条第三項に規定する幅員の値以上とするものとする。</p> <p>2 自転車歩行者道の有効幅員は、道路構造令第十条の二第二項に規定する幅員の値以上とするものとする。</p> <p>3 歩道又は自転車歩行者道（以下「歩道等」という。）の有効幅員は、当該歩道等の高齢者、障害者等の交通の状況を考慮して定めるものとする。</p>	<p>ロ 歩道等の有効幅員は、別表第一第九号及び第十号の規定並びに当該歩道等の高齢者、障害者等の交通の状況を考慮して定めること。</p>									
<p>(舗装)</p> <p>第五条 歩道等の舗装は、雨水を地下に円滑に浸透させることができる構造とするものとする。ただし、道路の構造、気象状況その他の特別の状況によりやむを得ない場合においては、この限りでない。</p> <p>2 歩道等の舗装は、平たんで、滑りにくく、かつ、水はけの良い仕上げとするものとする。</p>	<p>ハ 歩道等の舗装は、雨水を地下に円滑に浸透させることができる構造とすること。ただし、道路の構造、気象状況その他の特別の状況によりやむを得ない場合においては、この限りでない。</p> <div style="border: 1px dashed black; padding: 5px; margin-top: 10px;"> <p>—福祉のまちづくり条例施行規則— 第五号イ (3) 表面は、粗面とし、又は濡れても滑りにくい材料で仕上げ、かつ、平たんで水はけの良いものとする。ただし、道路の構造その他の特別な理由によりやむを得ない場合においては、この限りでない。</p> </div>									
<p>(勾配)</p> <p>第六条 歩道等の縦断勾配は、五パーセント以下とするものとする。ただし、地形の状況その他の特別の理由によりやむを得ない場合においては、八パーセント以下とすることができる。</p>	<p>ニ 歩道等の縦断勾配は、規則で定める値以下とすること。</p>	<table border="1"> <thead> <tr> <th data-bbox="1054 1973 1098 2056">項</th> <th data-bbox="1098 1973 1177 2056">条例別表第三の規定</th> <th data-bbox="1177 1973 1315 2056">項 目</th> <th data-bbox="1315 1973 1485 2056">内 容</th> </tr> </thead> <tbody> <tr> <td data-bbox="1054 2056 1098 2119">1</td> <td data-bbox="1098 2056 1177 2119">第一号ニ</td> <td data-bbox="1177 2056 1315 2119">歩道等の縦断勾配</td> <td data-bbox="1315 2056 1485 2119">五パーセント。ただし、地形の状況</td> </tr> </tbody> </table>	項	条例別表第三の規定	項 目	内 容	1	第一号ニ	歩道等の縦断勾配	五パーセント。ただし、地形の状況
項	条例別表第三の規定	項 目	内 容							
1	第一号ニ	歩道等の縦断勾配	五パーセント。ただし、地形の状況							

移動等円滑化のために必要な道路の構造に関する基準を定める省令	条 例	施 行 規 則
--------------------------------	-----	---------

<p>2 歩道等(車両乗入れ部を除く。)の横断勾配は、一パーセント以下とするものとする。ただし、前条第一項ただし書に規定する場合又は地形の状況その他の特別の理由によりやむを得ない場合においては、二パーセント以下とすることができる。</p>	<div style="border: 1px dashed black; padding: 5px;"> <p style="text-align: center;">－福祉のまちづくり条例施行規則－ 第五号イ</p> <p>(5) 歩道等の横断こう配は、車両乗入れ部を除き一パーセント(道路の構造、地形の状況その他の特別の理由によりやむを得ない場合においては、二パーセント)以下とすること。</p> </div>	<table border="1" style="width:100%; border-collapse: collapse;"> <tr> <td style="width:10%;"></td> <td style="width:10%;"></td> <td style="width:10%;"></td> <td style="width:70%;">その他の特別の理由によりやむを得ない場合においては、八パーセント</td> </tr> </table>				その他の特別の理由によりやむを得ない場合においては、八パーセント
			その他の特別の理由によりやむを得ない場合においては、八パーセント			

<p>(歩道等と車道等の分離)</p> <p>第七条 歩道等には、車道若しくは車道に接続する路肩がある場合の当該路肩(以下「車道等」という。)又は自転車道に接続して縁石線を設けるものとする。</p> <p>2 歩道等(車両乗入れ部及び横断歩道に接続する部分を除く。)に設ける縁石の車道等に対する高さは十五センチメートル以上とし、当該歩道等の構造及び交通の状況並びに沿道の土地利用の状況等を考慮して定めるものとする。</p> <p>3 歩行者の安全かつ円滑な通行を確保するため必要がある場合においては、歩道等と車道等の間に植樹帯を設け、又は歩道等の車道等側に並木若しくはさくを設けるものとする。</p>	<p>ホ 歩道等と車道等(車道若しくは車道に接続する路肩がある場合の当該路肩をいう。以下同じ。)の分離の基準は、次のとおりとすること。</p> <p>(1) 歩道等には、車道等又は自転車道に接続して縁石線を設けること。</p> <p>(2) 歩道等(車両乗入れ部及び横断歩道に接続する部分を除く。)に設ける縁石の車道等に対する高さは、規則で定める高さ以上とし、当該歩道等の構造及び交通の状況並びに沿道の土地利用の状況等を考慮して定めること。</p> <p>(3) 歩行者の安全かつ円滑な通行を確保するため必要がある場合においては、歩道等と車道等の間に植樹帯を設け、又は歩道等の車道等側に植樹ます、並木若しくは柵を設けること。</p>	<table border="1" style="width:100%; border-collapse: collapse;"> <tr> <td style="width:10%; text-align: center;">2</td> <td style="width:10%;">第一号ホ(2)</td> <td style="width:40%;">歩道等に設ける縁石の車道等に対する高さ</td> <td style="width:40%;">十五センチメートル</td> </tr> </table>	2	第一号ホ(2)	歩道等に設ける縁石の車道等に対する高さ	十五センチメートル
2	第一号ホ(2)	歩道等に設ける縁石の車道等に対する高さ	十五センチメートル			

<p>(高さ)</p> <p>第八条 歩道等(縁石を除く。)の車道等に対する高さは、五センチメートルを標準とするものとする。ただし、横断歩道に接続する歩道等の部分にあっては、この限りでない。</p> <p>2 前項の高さは、乗合自動車停留所及び車両乗入れ部の設置の状況等を考慮して定めるものとする。</p>	<p>ヘ 歩道等の車道等に対する高さは、次のとおりとすること。</p> <p>(1) 歩道等(縁石を除く。)の車道等に対する高さは、規則で定める高さを標準とすること。ただし、横断歩道に接続する歩道等の部分にあっては、この限りでない。</p> <p>(2) (1)の高さは、乗合自動車停留所及び車両乗入れ部の設置の状況等を考慮して定めること。</p>	<table border="1" style="width:100%; border-collapse: collapse;"> <tr> <td style="width:10%; text-align: center;">3</td> <td style="width:10%;">第一号ヘ(1)</td> <td style="width:40%;">歩道等(縁石を除く。)の車道等に対する高さ</td> <td style="width:40%;">五センチメートル</td> </tr> </table>	3	第一号ヘ(1)	歩道等(縁石を除く。)の車道等に対する高さ	五センチメートル
3	第一号ヘ(1)	歩道等(縁石を除く。)の車道等に対する高さ	五センチメートル			

<p>(横断歩道に接続する歩道等の部分)</p> <p>第九条 横断歩道に接続する歩道等の部分の縁端は、車道等の部分より高くするものとし、その段差は二センチメートルを標準とするものとする。</p> <p>2 前項の段差に接続する歩道等の部分は、車いすを使用している者(以下「車いす使用者」という。)が円滑に転回できる構造とするものとする。</p>	<div style="border: 1px dashed black; padding: 5px;"> <p style="text-align: center;">－福祉のまちづくり条例施行規則－ 第五号イ</p> <p>(6) 横断歩道に接続する歩道等の部分の縁端は、車道の部分より高くするものとし、当該縁端と当該車道の部分との段差は、二センチメートルを標準とすること。</p> </div> <div style="border: 1px dashed black; padding: 5px; margin-top: 10px;"> <p style="text-align: center;">－福祉のまちづくり条例施行規則－ 第五号イ</p> <p>(7) 横断歩道に接続する歩道等の部分には、車いす使用者が円滑に転回できるように平たんな部分を設けること。</p> </div>	
---	---	--

移動等円滑化のために必要な道路の構造に関する基準を定める省令	条 例	施 行 規 則				
<p>(車両乗入れ部)</p> <p>第十条 第四条の規定にかかわらず、車両乗入れ部のうち第六条第二項の規定による基準を満たす部分の有効幅員は、二メートル以上とするものとする。</p>						
<p>第三章 立体横断施設</p>	<p>二 立体横断施設</p>					
<p>(立体横断施設)</p> <p>第十一条 道路には、高齢者、障害者等の移動等円滑化のために必要であると認められる箇所に、高齢者、障害者等の円滑な移動に適した構造を有する立体横断施設（以下「移動等円滑化された立体横断施設」という。）を設けるものとする。</p> <p>2 移動等円滑化された立体横断施設には、エレベーターを設けるものとする。ただし、昇降の高さが低い場合その他の特別の理由によりやむを得ない場合においては、エレベーターに代えて、傾斜路を設けることができる。</p> <p>3 前項に規定するもののほか、移動等円滑化された立体横断施設には、高齢者、障害者等の交通の状況により必要がある場合においては、エスカレーターを設けるものとする。</p>	<p>イ 立体横断施設を設ける場合は、次のとおりとすること。</p> <p>(1) 道路には、高齢者、障害者等の移動等円滑化のために必要であると認められる箇所に、高齢者、障害者等の円滑な移動に適した構造を有する立体横断施設（(2)及び(3)において「移動等円滑化された立体横断施設」という。）を設けること。</p> <p>(2) 移動等円滑化された立体横断施設には、エレベーターを設けること。ただし、昇降の高さが低い場合その他の特別の理由によりやむを得ない場合においては、エレベーターに代えて、傾斜路を設けることができる。</p> <p>(3) (2)に規定するもののほか、移動等円滑化された立体横断施設には、高齢者、障害者等の交通の状況により必要がある場合においては、エスカレーターを設けること。</p>					
<p>(エレベーター)</p> <p>第十二条 移動等円滑化された立体横断施設に設けるエレベーターは、次に定める構造とするものとする。</p> <p>一 かごの内法幅は一・五メートル以上とし、内法奥行きは一・五メートル以上とすること。</p> <p>二 前号の規定にかかわらず、かごの出入口が複数あるエレベーターであって、車いす使用者が円滑に乗降できる構造のもの（開閉するかごの出入口を音声により知らせる装置が設けられているものに限る。）にあつては、内法幅は一・四メートル以上とし、内法奥行きは一・三五メートル以上とすること。</p> <p>三 かご及び昇降路の出入口の有効幅は、第一号の規定による基準に適合するエレベーターにあつては九十センチメートル以上とし、前号の規定による基準に適合するエレベーターにあつては八十センチメートル以上とすること。</p>	<p>ロ エレベーターの構造は、次のとおりとすること。</p> <p>(1) かごの寸法並びにかご及び昇降路の出入口の有効幅は、規則で定める値以上とすること。</p>	<table border="1"> <tr> <td data-bbox="1054 1240 1098 2119">4</td> <td data-bbox="1098 1240 1177 2119">第二号ロ(1)(1)</td> <td data-bbox="1177 1240 1315 2119">エレベーターのかごの寸法並びにかご及び昇降路の出入口の有効幅</td> <td data-bbox="1315 1240 1485 2119"> <p>イ かごの出入口が複数あるエレベーターであって、車椅子使用者が円滑に乗降できる構造のもの（開閉するかごの出入口を音声により知らせる装置が設けられているものに限る。）かごの内法幅は一・四メートル、内法奥行きは一・三五メートル、かご及び昇降路の出入口の有効幅は八十センチメートル</p> <p>ロ イのエレベーター以外のもの内法幅及び内法奥行きは一・五メートル、かご及び</p> </td> </tr> </table>	4	第二号ロ(1)(1)	エレベーターのかごの寸法並びにかご及び昇降路の出入口の有効幅	<p>イ かごの出入口が複数あるエレベーターであって、車椅子使用者が円滑に乗降できる構造のもの（開閉するかごの出入口を音声により知らせる装置が設けられているものに限る。）かごの内法幅は一・四メートル、内法奥行きは一・三五メートル、かご及び昇降路の出入口の有効幅は八十センチメートル</p> <p>ロ イのエレベーター以外のもの内法幅及び内法奥行きは一・五メートル、かご及び</p>
4	第二号ロ(1)(1)	エレベーターのかごの寸法並びにかご及び昇降路の出入口の有効幅	<p>イ かごの出入口が複数あるエレベーターであって、車椅子使用者が円滑に乗降できる構造のもの（開閉するかごの出入口を音声により知らせる装置が設けられているものに限る。）かごの内法幅は一・四メートル、内法奥行きは一・三五メートル、かご及び昇降路の出入口の有効幅は八十センチメートル</p> <p>ロ イのエレベーター以外のもの内法幅及び内法奥行きは一・五メートル、かご及び</p>			

移動等円滑化のために必要な道路の構造に関する基準を定める省令	条 例	施 行 規 則									
<p>四 かご内に、車いす使用者が乗降する際にかご及び昇降路の出入口を確認するための鏡を設けること。ただし、第二号の規定による基準に適合するエレベーターにあっては、この限りでない。</p> <p>五 かご及び昇降路の出入口の戸にガラスその他これに類するものがはめ込まれていることにより、かご外からかご内が視覚的に確認できる構造とすること。</p> <p>六 かご内に手すりを設けること。</p> <p>七 かご及び昇降路の出入口の戸の開扉時間を延長する機能を設けること。</p> <p>八 かご内に、かごが停止する予定の階及びかごの現在位置を表示する装置を設けること。</p> <p>九 かご内に、かごが到着する階並びにかご及び昇降路の出入口の戸の閉鎖を音声により知らせる装置を設けること。</p> <p>十 かご内及び乗降口には、車いす使用者が円滑に操作できる位置に操作盤を設けること。</p> <p>十一 かご内に設ける操作盤及び乗降口に設ける操作盤のうち視覚障害者が利用する操作盤は、点字をはり付けること等により視覚障害者が容易に操作できる構造とすること。</p> <p>十二 乗降口に接続する歩道等又は通路の部分の有効幅は一・五メートル以上とし、有効奥行きは一・五メートル以上とすること。</p> <p>十三 停止する階が三以上であるエレベーターの乗降口には、到着するかごの昇降方向を音声により知らせる装置を設けること。ただし、かご内にかご及び昇降路の出入口の戸が開いた時にかごの昇降方向を音声により知らせる装置が設けられている場合においては、この限りでない。</p>	<p>(2) かご内に、車椅子を使用している者(以下この号及び第五号において「車椅子使用者」という。)が乗降する際にかご及び昇降路の出入口を確認するための鏡を設けること。ただし、次に掲げる基準に適合するエレベーターにあっては、この限りでない。</p> <p>(一) かごの出入口が複数あること。</p> <p>(二) 車椅子使用者が円滑に乗降できる構造であること(開閉するかごの出入口を音声により知らせる装置が設けられているものに限る。)</p> <p>(三) (1)で定める寸法以上であること。</p> <p>(3) かご及び昇降路の出入口の戸にガラスその他これに類するものがはめ込まれていることにより、かご外からかご内が視覚的に確認できる構造とすること。</p> <p>(4) かご内に手すりを設けること。</p> <p>(5) かご及び昇降路の出入口の戸の開扉時間を延長する機能を設けること。</p> <p>(6) かご内に、かごが停止する予定の階及びかごの現在位置を表示する装置を設けること。</p> <p>(7) かご内に、かごが到着する階並びにかご及び昇降路の出入口の戸の閉鎖を音声により知らせる装置を設けること。</p> <p>(8) かご内及び乗降口には、車椅子使用者が円滑に操作できる位置に操作盤を設けること。</p> <p>(9) かご内に設ける操作盤及び乗降口に設ける操作盤のうち視覚障害者が利用する操作盤は、点字を貼り付けること等により視覚障害者が容易に操作できる構造とすること。</p> <p>(10) 乗降口に接続する歩道等又は通路の部分の有効幅及び有効奥行きは、規則で定める値以上とすること。</p> <p>(11) 停止する階が三以上であるエレベーターの乗降口には、到着するかごの昇降方向を音声により知らせる装置を設けること。ただし、かご内にかご及び昇降路の出入口の戸が開いた時にかごの昇降方向を音声により知らせる装置が設けられている場合においては、この限りでない。</p>	<table border="1"> <tr> <td></td> <td></td> <td></td> <td>昇降路の出入口の有効幅は九十センチメートル</td> </tr> </table>				昇降路の出入口の有効幅は九十センチメートル	<table border="1"> <tr> <td>5</td> <td>第二号ロ(10)</td> <td>エレベーターの乗降口に接続する歩道等又は通路の部分の有効幅及び有効奥行き</td> <td>有効幅及び有効奥行きは一・五メートル</td> </tr> </table>	5	第二号ロ(10)	エレベーターの乗降口に接続する歩道等又は通路の部分の有効幅及び有効奥行き	有効幅及び有効奥行きは一・五メートル
			昇降路の出入口の有効幅は九十センチメートル								
5	第二号ロ(10)	エレベーターの乗降口に接続する歩道等又は通路の部分の有効幅及び有効奥行き	有効幅及び有効奥行きは一・五メートル								
<p>(傾斜路)</p> <p>第十三条 移動等円滑化された立体横断施設に設</p>	<p>ハ 傾斜路(その踊場を含む。以下この号において同じ。)の構造は、次のとおりとする</p>										

移動等円滑化のために必要な道路の構造に関する基準を定める省令	条 例	施 行 規 則
--------------------------------	-----	---------

ける傾斜路（その踊場を含む。以下同じ。）は、次に定める構造とするものとする。

- 一 有効幅員は、二メートル以上とすること。ただし、設置場所の状況その他の特別の理由によりやむを得ない場合においては、一メートル以上とすることができる。
- 二 縦断勾配は、五パーセント以下とすること。ただし、設置場所の状況その他の特別の理由によりやむを得ない場合においては、八パーセント以下とすることができる。
- 三 横断勾配は、設けないこと。
- 四 二段式の手すりを両側に設けること。
- 五 手すり端部の付近には、傾斜路の通ずる場所を示す点字をはり付けること。
- 六 路面は、平たんで、滑りにくく、かつ、水はけの良い仕上げとすること。
- 七 傾斜路の勾配部分は、その接続する歩道等又は通路の部分との色の輝度比が大きいこと等により当該勾配部分を容易に識別できるものとする。
- 八 傾斜路の両側には、立ち上がり部及びさくその他これに類する工作物を設けること。ただし、側面が壁面である場合においては、この限りでない。
- 九 傾斜路の下面と歩道等の路面との間が二・五メートル以下の歩道等の部分への進入を防ぐため必要がある場合においては、さくその他これに類する工作物を設けること。
- 十 高さが七十五センチメートルを超える傾斜路にあっては、高さ七十五センチメートル以内ごとに踏み幅一・五メートル以上の踊場を設けること。

- こと。
- (1) 有効幅員は、規則で定める幅員以上とすること。ただし、設置場所の状況その他の特別の理由によりやむを得ない場合においては、規則で定めるところにより、当該幅員を縮小できる。
  - (2) 縦断勾配は規則で定める値以下とし、横断勾配は設けないこと。ただし、設置場所の状況その他の特別の理由によりやむを得ない場合においては、当該縦断勾配の値を超える値とすることができる。
  - (3) 二段式の手すりを両側に設けるとともに、手すりの端部付近には、傾斜路の通ずる場所を示す点字を貼り付けること。
  - (4) 路面は、平たんで、滑りにくく、かつ、水はけの良い仕上げとすること。
  - (5) 傾斜路の勾配部分は、その接続する歩道等又は通路の部分との色の輝度比が大きいこと等により当該勾配部分を容易に識別できるものとする。
  - (6) 傾斜路の両側には、立ち上がり部及び柵その他これに類する工作物を設けること。ただし、側面が壁面である場合においては、この限りでない。
  - (7) 傾斜路の下面と歩道等の路面との間が規則で定める値以下の歩道等の部分への進入を防ぐため必要がある場合においては、柵その他これに類する工作物を設けること。
  - (8) 規則で定める高さを超える傾斜路にあっては、規則で定める踏み幅以上の踊場を設けること。

6	第二号ハ(1)本文	傾斜路の有効幅員	二メートル
7	第二号ハ(1)ただし書	傾斜路の幅員を縮小する場合の有効幅員	一メートルまでの縮小とすること。

8	第二号ハ(2)	傾斜路の縦断勾配	五パーセント
---	---------	----------	--------

9	第二号ハ(7)	傾斜路の下面と歩道等の路面との間隔	二・五メートル
---	---------	-------------------	---------

10	第二号ハ(8)	傾斜路の高さ及び踊場の踏み幅	高さは七十五センチメートル、踏み幅は高さ七十五センチメートル以内ごとに一・五メートル
----	---------	----------------	--

(エスカレーター)

第十四条 移動等円滑化された立体横断施設に設けるエスカレーターは、次に定める構造とするものとする。

- 一 上り専用のものと下り専用のものをそれぞれ設置すること。
- 二 踏み段の表面及びくし板は、滑りにくい仕上げとすること。
- 三 昇降口において、三枚以上の踏み段が同一平面上にある構造とすること。
- 四 踏み段の端部とその周囲の部分との色の輝度比が大きいこと等により踏み段相互の境界を容易に識別できるものとする。
- 五 くし板の端部と踏み段の色の輝度比が大きいこと等によりくし板と踏み段との境界を容易に識別できるものとする。

- 二 エスカレーターの構造は、次のとおりとすること。
- (1) 上り専用のものと下り専用のものをそれぞれ設置すること。
  - (2) 踏み段の表面及びくし板は、滑りにくい仕上げとし、その構造にあっては、昇降口において、三枚以上の踏み段が同一平面上にあるものとする。
  - (3) 踏み段の端部とその周囲の部分との色の輝度比及びくし板の端部と踏み段の色の輝度比が大きいこと等により踏み段相互の境界及びくし板と踏み段との境界を容易に識別できるものとする。



移動等円滑化のために必要な道路の構造に関する基準を定める省令	条 例	施 行 規 則
--------------------------------	-----	---------

<p>六 エスカレーターの上端及び下端に近接する歩道等及び通路の路面において、エスカレーターへの進入の可否を示すこと。</p> <p>七 踏み段の有効幅は、一メートル以上とすること。ただし、歩行者の交通量が少ない場合においては、六十センチメートル以上とすることができる。</p>	<p>(4) エスカレーターの上端及び下端に近接する歩道等及び通路の路面において、エスカレーターへの進入の可否を示すこと。</p> <p>(5) 踏み段の有効幅は、規則で定める幅以上とすること。ただし、歩行者の交通量が少ない場合においては、規則で定めるところにより、当該有効幅を縮小することができる。</p>	<table border="1"> <tr> <td data-bbox="1023 338 1098 427">11</td> <td data-bbox="1098 338 1173 427">第二号ニ(5)本文</td> <td data-bbox="1173 338 1326 427">エスカレーターの踏み段の有効幅</td> <td data-bbox="1326 338 1485 427">一メートル</td> </tr> <tr> <td data-bbox="1023 427 1098 546">12</td> <td data-bbox="1098 427 1173 546">第二号ニ(5)ただし書</td> <td data-bbox="1173 427 1326 546">エスカレーターの踏み段を縮小する場合の有効幅</td> <td data-bbox="1326 427 1485 546">六十センチメートルまでの縮小とすること。</td> </tr> </table>	11	第二号ニ(5)本文	エスカレーターの踏み段の有効幅	一メートル	12	第二号ニ(5)ただし書	エスカレーターの踏み段を縮小する場合の有効幅	六十センチメートルまでの縮小とすること。
11	第二号ニ(5)本文	エスカレーターの踏み段の有効幅	一メートル							
12	第二号ニ(5)ただし書	エスカレーターの踏み段を縮小する場合の有効幅	六十センチメートルまでの縮小とすること。							

<p>(通路)</p> <p>第十五条 移動等円滑化された立体横断施設に設ける通路は、次に定める構造とするものとする。</p> <p>一 有効幅員は、二メートル以上とし、当該通路の高齢者、障害者等の通行の状況を考慮して定めること。</p> <p>二 縦断勾配及び横断勾配は設けないこと。ただし、構造上の理由によりやむを得ない場合又は路面の排水のために必要な場合においては、この限りでない。</p> <p>三 二段式の手すりを両側に設けること。</p> <p>四 手すりの端部の付近には、通路の通ずる場所を示す点字をはり付けること。</p> <p>五 路面は、平たんで、滑りにくく、かつ、水はけの良い仕上げとすること。</p> <p>六 通路の両側には、立ち上がり部及びさくその他これに類する工作物を設けること。ただし、側面が壁面である場合においては、この限りでない。</p>	<p>ホ 通路の構造は、次のとおりとすること。</p> <p>(1) 有効幅員は、規則で定める幅員以上とし、当該通路の高齢者、障害者等の通行の状況を考慮して定めること。</p> <p>(2) 縦断勾配及び横断勾配は設けないこと。ただし、構造上の理由によりやむを得ない場合又は路面の排水のために必要な場合においては、この限りでない。</p> <p>(3) 二段式の手すりを両側に設けるとともに、当該手すりの端部の付近には、通路の通ずる場所を示す点字を貼り付けること。</p> <p>(4) 路面は、平たんで、滑りにくく、かつ、水はけの良い仕上げとすること。</p> <p>(5) 通路の両側には、立ち上がり部及び柵その他これに類する工作物を設けること。ただし、側面が壁面である場合においては、この限りでない。</p>	<table border="1"> <tr> <td data-bbox="1023 719 1098 779">13</td> <td data-bbox="1098 719 1173 779">第二号ホ(1)</td> <td data-bbox="1173 719 1326 779">通路の有効幅員</td> <td data-bbox="1326 719 1485 779">二メートル</td> </tr> </table>	13	第二号ホ(1)	通路の有効幅員	二メートル
13	第二号ホ(1)	通路の有効幅員	二メートル			

<p>(階段)</p> <p>第十六条 移動等円滑化された立体横断施設に設ける階段（その踊場を含む。以下同じ。）は、次に定める構造とするものとする。</p> <p>一 有効幅員は、一・五メートル以上とすること。</p> <p>二 二段式の手すりを両側に設けること。</p> <p>三 手すりの端部の付近には、階段の通ずる場所を示す点字をはり付けること。</p> <p>四 回り段としないこと。ただし、地形の状況その他の特別の理由によりやむを得ない場合においては、この限りでない。</p> <p>五 踏面は、平たんで、滑りにくく、かつ、水はけの良い仕上げとすること。</p> <p>六 踏面の端部とその周囲の部分との色の輝度比が大ききこと等により段を容易に識別できるものとする。</p> <p>七 段鼻の突き出しその他のつまずきの原因となるものを設けない構造とすること。</p>	<p>ヘ 階段（その踊場を含む。以下この号において同じ。）の構造は、次のとおりとすること。</p> <p>(1) 有効幅員は、規則で定める幅員以上とすること。</p> <p>(2) 二段式の手すりを両側に設けるとともに、当該手すりの端部の付近には、階段の通ずる場所を示す点字を貼り付けること。</p> <p>(3) 回り段としないこと。ただし、地形の状況その他の特別の理由によりやむを得ない場合においては、この限りでない。</p> <p>(4) 踏面は、平たんで、滑りにくく、かつ、水はけの良い仕上げとすること。</p> <p>(5) 踏面の端部とその周囲の部分との色の輝度比が大ききこと等により段を容易に識別できるものとする。</p> <p>(6) 段鼻の突き出しその他のつまずきの原因となるものを設けない構造とすること。</p>	<table border="1"> <tr> <td data-bbox="1023 1496 1098 1556">14</td> <td data-bbox="1098 1496 1173 1556">第二号ヘ(1)</td> <td data-bbox="1173 1496 1326 1556">階段の有効幅員</td> <td data-bbox="1326 1496 1485 1556">一・五メートル</td> </tr> </table>	14	第二号ヘ(1)	階段の有効幅員	一・五メートル
14	第二号ヘ(1)	階段の有効幅員	一・五メートル			



移動等円滑化のために必要な道路の構造に関する基準を定める省令	条 例	施 行 規 則												
<p>八 階段の両側には、立ち上がり部及びさくその他これに類する工作物を設けること。ただし、側面が壁面である場合においては、この限りでない。</p> <p>九 階段の下面と歩道等の路面との間が二・五メートル以下の歩道等の部分への進入を防ぐため必要がある場合においては、さくその他これに類する工作物を設けること。</p> <p>十 階段の高さが三メートルを超える場合においては、その途中に踊場を設けること。</p> <p>十一 踊場の踏み幅は、直階段の場合にあっては一・二メートル以上とし、その他の場合にあっては当該階段の幅員の値以上とすること。</p>	<p>と。</p> <p>(7) 階段の両側には、立ち上がり部及び柵その他これに類する工作物を設けること。ただし、側面が壁面である場合においては、この限りでない。</p> <p>(8) 階段の下面と歩道等の路面との間が規則で定める距離以下の歩道等の部分への進入を防ぐため必要がある場合においては、柵その他これに類する工作物を設けること。</p> <p>(9) 規則で定める高さを超える階段にあっては、その途中に踊場を設けること。</p> <p>(10) 踊場の踏み幅は、直階段の場合にあっては規則で定める幅以上とし、その他の場合にあっては当該階段の幅員の値以上とすること。</p>	<table border="1"> <tr> <td data-bbox="1050 365 1098 454">15</td> <td data-bbox="1098 365 1177 454">第二号へ(8)</td> <td data-bbox="1177 365 1326 454">階段の下面と歩道等の路面との間隔</td> <td data-bbox="1326 365 1485 454">二・五メートル</td> </tr> <tr> <td data-bbox="1050 544 1098 611">16</td> <td data-bbox="1098 544 1177 611">第二号へ(9)</td> <td data-bbox="1177 544 1326 611">階段の高さ</td> <td data-bbox="1326 544 1485 611">三メートル</td> </tr> <tr> <td data-bbox="1050 633 1098 701">17</td> <td data-bbox="1098 633 1177 701">第二号へ(10)</td> <td data-bbox="1177 633 1326 701">階段の踊場の踏み幅</td> <td data-bbox="1326 633 1485 701">一・二メートル</td> </tr> </table>	15	第二号へ(8)	階段の下面と歩道等の路面との間隔	二・五メートル	16	第二号へ(9)	階段の高さ	三メートル	17	第二号へ(10)	階段の踊場の踏み幅	一・二メートル
15	第二号へ(8)	階段の下面と歩道等の路面との間隔	二・五メートル											
16	第二号へ(9)	階段の高さ	三メートル											
17	第二号へ(10)	階段の踊場の踏み幅	一・二メートル											
<p>第四章 乗合自動車停留所</p>	<p>三 乗合自動車停留所</p>													
<p>(高さ)</p> <p>第十七条 乗合自動車停留所を設ける歩道等の部分の車道等に対する高さは、十五センチメートルを標準とするものとする。</p>	<p>イ 乗合自動車停留所を設ける歩道等の部分の車道等に対する高さは、規則で定める高さを標準とすること。</p>	<table border="1"> <tr> <td data-bbox="1050 936 1098 1037">18</td> <td data-bbox="1098 857 1177 1037">第三号イ</td> <td data-bbox="1177 857 1315 1037">乗合自動車停留所を設ける歩道等の部分の車道等に対する高さ</td> <td data-bbox="1315 857 1485 1037">十五センチメートル</td> </tr> </table>	18	第三号イ	乗合自動車停留所を設ける歩道等の部分の車道等に対する高さ	十五センチメートル								
18	第三号イ	乗合自動車停留所を設ける歩道等の部分の車道等に対する高さ	十五センチメートル											
<p>(ベンチ及び上屋)</p> <p>第十八条 乗合自動車停留所には、ベンチ及びその上屋を設けるものとする。ただし、それらの機能を代替する施設が既に存する場合又は地形の状況その他の特別の理由によりやむを得ない場合においては、この限りでない。</p>	<p>ロ 乗合自動車停留所には、ベンチ及びその上屋を設けること。ただし、それらの機能を代替する施設が既に存する場合又は地形の状況その他の特別の理由によりやむを得ない場合においては、この限りでない。</p>													
<p>第五章 路面電車停留場等</p>	<p>四 路面電車停留場等</p>													
<p>(乗降場)</p> <p>第十九条 路面電車停留場の乗降場は、次に定める構造とするものとする。</p> <p>一 有効幅員は、乗降場の両側を使用するものにあつては二メートル以上とし、片側を使用するものにあつては一・五メートル以上とすること。</p> <p>二 乗降場と路面電車の車両の旅客用乗降口の床面とは、できる限り平らとすること。</p> <p>三 乗降場の縁端と路面電車の車両の旅客用乗降口の床面の縁端との間隔は、路面電車の車両の走行に支障を及ぼすおそれのない範囲において、できる限り小さくすること。</p>	<p>イ 路面電車停留場の乗降場の構造は、次のとおりとすること。</p> <p>(1) 有効幅員は、規則で定める幅員以上とすること。</p> <div style="border: 1px dashed black; padding: 5px; margin: 10px 0;"> <p>—福祉のまちづくり条例施行規則— 第三号リ(1) (四) プラットホームと鉄道車両の乗降口の床面とは、できる限り平らであること。</p> </div> <div style="border: 1px dashed black; padding: 5px;"> <p>—福祉のまちづくり条例施行規則— 第三号リ(1) (三) プラットホームの縁端と鉄道車両の乗降口の床面の縁端との間隔は、鉄道車両の走行に支障を及ぼすおそれのない範囲において、できる限り小さいものであること。この場合において、</p> </div>	<table border="1"> <tr> <td data-bbox="1050 1563 1098 1675">19</td> <td data-bbox="1098 1473 1177 1675">第四号イ(1)</td> <td data-bbox="1177 1473 1315 1675">路面電車停留場の乗降場の有効幅員</td> <td data-bbox="1315 1473 1485 1675">乗降場の両側を使用するものにあつては二メートル、片側を使用するものにあつては一・五メートル</td> </tr> </table>	19	第四号イ(1)	路面電車停留場の乗降場の有効幅員	乗降場の両側を使用するものにあつては二メートル、片側を使用するものにあつては一・五メートル								
19	第四号イ(1)	路面電車停留場の乗降場の有効幅員	乗降場の両側を使用するものにあつては二メートル、片側を使用するものにあつては一・五メートル											

移動等円滑化のために必要な道路の構造に関する基準を定める省令	条 例	施 行 規 則				
<p>四 横断勾配は、一パーセントを標準とすること。ただし、地形の状況その他の特別の理由によりやむを得ない場合においては、この限りでない。</p> <p>五 路面は、平たんで、滑りにくい仕上げとすること。</p> <p>六 乗降場は、縁石線により区画するものとし、その車道側にさくを設けること。</p> <p>七 乗降場には、ベンチ及びその上屋を設けること。ただし、設置場所の状況その他の特別の理由によりやむを得ない場合においては、この限りでない。</p>	<p>構造上の理由により当該間隔が大きいたときは、旅客に対しこれを警告するための設備を設けること。</p> <p>—福祉のまちづくり条例施行規則— 第三号リ(1) (二) 排水のための横断こう配は、一パーセントを標準とすること。ただし、構造上の理由によりやむを得ない場合、又はホームドア若しくは可動式ホームさくが設けられている場合においては、この限りでない。</p> <p>—福祉のまちづくり条例施行規則— 第三号リ(1) (一) 表面は、粗面とし、又は滑りにくい材料で仕上げること。</p> <p>(2) 乗降場は、縁石線により区画するものとし、その車道側に柵を設けること。</p> <p>(3) 乗降場には、ベンチ及びその上屋を設けること。ただし、設置場所の状況その他の特別の理由によりやむを得ない場合においては、この限りでない。</p>					
<p>(傾斜路の勾配)</p> <p>第二十条 路面電車停留所の乗降場と車道等との高低差がある場合においては、傾斜路を設けるものとし、その勾配は、次に定めるところによるものとする。</p> <p>一 縦断勾配は、五パーセント以下とすること。ただし、地形の状況その他の特別の理由によりやむを得ない場合においては、八パーセント以下とすることができる。</p> <p>二 横断勾配は、設けないこと。</p>	<p>ロ 路面電車停留所の乗降場と車道等との高低差がある場合においては、傾斜路を設けるものとし、その勾配は、第二号ハ(2)に掲げる基準に適合するものであること。</p>					
<p>(歩行者の横断の用に供する軌道の部分)</p> <p>第二十一条 歩行者の横断の用に供する軌道の部分においては、軌条面と道路面との高低差は、できる限り小さくするものとする。</p>	<p>ハ 歩行者の横断の用に供する軌道の部分においては、軌条面と道路面との高低差は、できる限り小さくすること。</p>					
<p>第六章 自動車駐車場</p>	<p>五 自動車駐車場</p>					
<p>(障害者用駐車施設)</p> <p>第二十二条 自動車駐車場には、障害者が円滑に利用できる駐車のために供する部分（以下「障害者用駐車施設」という。）を設けるものとする。</p> <p>2 障害者用駐車施設の数は、自動車駐車場の全駐車台数が二百以下の場合にあっては当該駐車台数が五十分の一を乗じて得た数以上とし、全駐車台数が二百を超える場合にあっては当該駐車台数が百分の一を乗じて得た数に二を加えた数以上とするものとする。</p>	<p>イ 障害者用駐車施設（障害者が円滑に利用できる駐車のために供する部分をいう。以下この号において同じ。）の構造は、次のとおりとすること。</p> <p>(1) 自動車駐車場には、障害者用駐車施設を設けること。</p> <p>(2) 障害者用駐車施設の数は、当該自動車駐車場の全駐車台数に応じ、規則で定める規模ごとに規則で定める数以上とするものとする。</p>	<table border="1"> <tr> <td data-bbox="1023 1514 1098 2110">20</td> <td data-bbox="1098 1514 1177 2110">第五号イ(2)</td> <td data-bbox="1177 1514 1326 2110">自動車駐車場の全駐車台数に応じた障害者用駐車施設の数</td> <td data-bbox="1326 1514 1503 2110">自動車駐車場の全駐車台数が二百台以下の場合にあっては当該駐車台数が五十分の一を乗じて得た数、全駐車台数が二百台を超える場合にあっては当</td> </tr> </table>	20	第五号イ(2)	自動車駐車場の全駐車台数に応じた障害者用駐車施設の数	自動車駐車場の全駐車台数が二百台以下の場合にあっては当該駐車台数が五十分の一を乗じて得た数、全駐車台数が二百台を超える場合にあっては当
20	第五号イ(2)	自動車駐車場の全駐車台数に応じた障害者用駐車施設の数	自動車駐車場の全駐車台数が二百台以下の場合にあっては当該駐車台数が五十分の一を乗じて得た数、全駐車台数が二百台を超える場合にあっては当			

移動等円滑化のために必要な道路の構造に関する基準を定める省令	条 例	施 行 規 則			
<p>3 障害者用駐車施設は、次に定める構造とするものとする。</p> <p>一 当該障害者用駐車施設へ通ずる歩行者の出入口からの距離ができるだけ短くなる位置に設けること。</p> <p>二 有効幅は、三・五メートル以上とすること。</p> <p>三 障害者用である旨を見やすい方法により表示すること。</p>	<p>(3) 当該障害者用駐車施設へ通ずる歩行者の出入口からの距離ができるだけ短くなる位置に設けること。</p> <p>(4) 障害者用駐車施設の有効幅は、規則で定める幅以上とすること。</p> <p>(5) 障害者用である旨を見やすい方法により表示すること。</p>				<p>該駐車台数に百分の一を乗じて得た数に二を加えた数</p>
<p>(障害者用停車施設)</p> <p>第二十三条 自動車駐車場の自動車の出入口又は障害者用駐車施設を設ける階には、障害者が円滑に利用できる停車の用に供する部分（以下「障害者用停車施設」という。）を設けるものとする。ただし、構造上の理由によりやむを得ない場合においては、この限りでない。</p> <p>2 障害者用停車施設は、次に定める構造とするものとする。</p> <p>一 当該障害者用停車施設へ通ずる歩行者の出入口からの距離ができるだけ短くなる位置に設けること。</p> <p>二 車両への乗降の用に供する部分の有効幅は一・五メートル以上とし、有効奥行きは一・五メートル以上とする等、障害者が安全かつ円滑に乗降できる構造とすること。</p> <p>三 障害者用である旨を見やすい方法により表示すること。</p>	<p>ロ 障害者用停車施設（障害者が円滑に利用できる停車の用に供する部分をいう。以下この号において同じ。）の構造は、次のとおりとすること。</p> <p>(1) 自動車駐車場の自動車の出入口又は障害者用駐車施設を設ける階には、障害者用停車施設を設けること。ただし、構造上の理由によりやむを得ない場合においては、この限りでない。</p> <p>(2) 障害者用停車施設へ通ずる歩行者の出入口からの距離ができるだけ短くなる位置に設けること。</p> <p>(3) 車両への乗降の用に供する部分の有効幅及び有効奥行きは、規則で定める値以上とする等、障害者が安全かつ円滑に乗降できる構造とすること。</p> <p>(4) 障害者用である旨を見やすい方法により表示すること。</p>	21	第五号イ(4)	障害者用駐車施設の有効幅	三・五メートル
<p>(出入口)</p> <p>第二十四条 自動車駐車場の歩行者の出入口は、次に定める構造とするものとする。ただし、当該出入口に近接した位置に設けられる歩行者の出入口については、この限りでない。</p> <p>一 有効幅は、九十センチメートル以上とすること。ただし、当該自動車駐車場外へ通ずる歩行者の出入口のうち一以上の出入口の有効幅は、一・二メートル以上とすること。</p> <p>二 戸を設ける場合は、当該戸は、有効幅を一・二メートル以上とする当該自動車駐車場外へ通ずる歩行者の出入口のうち、一以上の出入口にあつては自動的に開閉する構造とし、その他の出入口にあつては車いす使用者が円滑に開閉して通過できる構造とすること。</p> <p>三 車いす使用者が通過する際に支障となる段</p>	<p>ハ 自動車駐車場の歩行者の出入口は、次に掲げる構造とすること。ただし、当該出入口に近接した位置に設けられる歩行者の出入口については、この限りでない。</p> <p>(1) 有効幅は、規則で定める幅以上とすること。</p> <p>(2) 戸を設ける場合は、当該戸は、規則で定める出入口のうち、一以上の出入口にあつては自動的に開閉する構造とし、その他の出入口にあつては車椅子使用者が円滑に開閉して通過できるものとする。</p> <p>(3) 車椅子使用者が通過する際に支障とな</p>	23	第五号ハ(1)	自動車駐車場の歩行者の出入口の有効幅	九十センチメートル。ただし、自動車駐車場外へ通ずる歩行者の出入口のうち一以上の出入口の有効幅は、一・二メートル
		24	第五号ハ(2)	戸を設ける出入口	有効幅を一・二メートル以上とする当該自動車駐車場外へ通ずる歩行者の出入口

移動等円滑化のために必要な道路の構造に関する基準を定める省令	条 例	施 行 規 則				
差を設けないこと。	る段差を設けないこと。					
<p>(通路)</p> <p>第二十五条 障害者用駐車施設へ通ずる歩行者の出入口から当該障害者用駐車施設に至る通路のうち以上の通路は、次に定める構造とするものとする。</p> <p>一 有効幅員は、二メートル以上とすること。</p> <p>二 車いす使用者が通過する際に支障となる段差を設けないこと。</p> <p>三 路面は、平たんで、かつ、滑りにくい仕上げとすること。</p>	<p>ニ 障害者用駐車施設へ通ずる歩行者の出入口から当該障害者用駐車施設に至る通路のうち以上の通路の構造は、次のとおりとすること。</p> <p>(1) 有効幅員は、規則で定める幅員以上とすること。</p> <p>(2) 車椅子使用者が通過する際に支障となる段差を設けないこと。</p> <p>(3) 路面は、平たんで、かつ、滑りにくい仕上げとすること。</p>	<table border="1" data-bbox="1050 394 1485 488"> <tr> <td data-bbox="1050 394 1098 488">25</td> <td data-bbox="1098 394 1177 488">第五号 ニ(1)</td> <td data-bbox="1177 394 1326 488">障害者用駐車施設に係る通路の有効幅員</td> <td data-bbox="1326 394 1485 488">二メートル</td> </tr> </table>	25	第五号 ニ(1)	障害者用駐車施設に係る通路の有効幅員	二メートル
25	第五号 ニ(1)	障害者用駐車施設に係る通路の有効幅員	二メートル			
<p>(エレベーター)</p> <p>第二十六条 自動車駐車場外へ通ずる歩行者の出入口がない階（障害者用駐車施設が設けられている階に限る。）を有する自動車駐車場には、当該階に停止するエレベーターを設けるものとする。ただし、構造上の理由によりやむを得ない場合においては、エレベーターに代えて、傾斜路を設けることができる。</p> <p>2 前項のエレベーターのうち以上のエレベーターは、前条に規定する出入口に近接して設けるものとする。</p> <p>3 第十二条第一号から第四号までの規定は、第一項のエレベーター（前項のエレベーターを除く。）について準用する。</p> <p>4 第十二条の規定は、第二項のエレベーターについて準用する。</p>	<p>ホ 自動車駐車場のエレベーターの構造は、次のとおりとすること。</p> <p>(1) 自動車駐車場外へ通ずる歩行者の出入口がない階（障害者用駐車施設が設けられている階に限る。）を有する自動車駐車場には、当該階に停止するエレベーターを設けること。ただし、構造上の理由によりやむを得ない場合においては、エレベーターに代えて、傾斜路を設けることができる。</p> <p>(2) (1)のエレベーターのうち以上のエレベーターは、ニに規定する出入口に近接して設けること。</p> <p>(3) (1)のエレベーター（(2)のエレベーターを除く。）は、第二号ロ(1)及び(2)に掲げる構造とすること。</p> <p>(4) (2)のエレベーターは、第二号ロに掲げる構造とすること。</p>					
<p>(傾斜路)</p> <p>第二十七条 第十三条の規定は、前条第一項の傾斜路について準用する。</p>	<p>へ ホ(1)ただし書の傾斜路は、第二号ハに掲げる構造とすること。</p>					
<p>(階段)</p> <p>第二十八条 第十六条の規定は、自動車駐車場外へ通ずる歩行者の出入口がない階に通ずる階段の構造について準用する。</p>	<p>ト 自動車駐車場外へ通ずる歩行者の出入口がない階に通ずる階段は、第二号へに掲げる構造とすること。</p>					
<p>(屋根)</p> <p>第二十九条 屋外に設けられる自動車駐車場の障害者用駐車施設、障害者用停車施設及び第二十五条に規定する通路には、屋根を設けるものとする。</p>	<p>チ 屋外に設けられる自動車駐車場の障害者用駐車施設、障害者用停車施設及びニに規定する通路には、屋根を設けること。</p>					
<p>(便所)</p> <p>第三十条 障害者用駐車施設を設ける階に便所を設ける場合は、当該便所は、次に定める構造とするものとする。</p> <p>一 便所の出入口付近に、男子用及び女子用の区別（当該区別がある場合に限る。）並びに便所の構造を視覚障害者に示すための点字による案内板その他の設備を設けること。</p>	<p>リ 障害者用駐車施設を設ける階に便所を設ける場合は、当該便所の構造は、次のとおりとすること。</p> <p>(1) 便所の出入口付近に、男子用及び女子用の区別（当該区別がある場合に限る。）並びに便所の構造を視覚障害者に示すための点字による案内板その他の設備を設けること。</p>					

移動等円滑化のために必要な道路の構造に関する基準を定める省令	条 例	施 行 規 則
--------------------------------	-----	---------

二 床の表面は、滑りにくい仕上げとすること。

三 男子用小便器を設ける場合においては、一以上の床置き小便器、壁掛式小便器（受け口の高さが三十五センチメートル以下のものに限る。）その他これらに類する小便器を設けること。

四 前号の規定により設けられる小便器には、手すりを設けること。

2 障害者用駐車施設を設ける階に便所を設ける場合は、そのうち一以上の便所は、次の各号に掲げる基準のいずれかに適合するものとする。

一 便所（男子用及び女子用の区別があるときは、それぞれの便所）内に高齢者、障害者等の円滑な利用に適した構造を有する便房が設けられていること。

二 高齢者、障害者等の円滑な利用に適した構造を有する便所であること。

第三十一条 前条第二項第一号の便房を設ける便所は、次に定める構造とするものとする。

一 第二十五条に規定する通路と便所との間の経路における通路のうち以上の通路は、同条各号に定める構造とすること。

二 出入口の有効幅は、八十センチメートル以上とすること。

三 出入口には、車いす使用者が通過する際に支障となる段を設けないこと。ただし、傾斜路を設ける場合においては、この限りでない。

四 出入口には、高齢者、障害者等の円滑な利用に適した構造を有する便房が設けられていることを表示する案内標識を設けること。

五 出入口に戸を設ける場合においては、当該戸は、次に定める構造とすること。

イ 有効幅は、八十センチメートル以上とすること。

ロ 高齢者、障害者等が容易に開閉して通過できる構造とすること。

六 車いす使用者の円滑な利用に適した広さを確保すること。

2 前条第二項第一号の便房は、次に定める構造とするものとする。

一 出入口には、車いす使用者が通過する際に支障となる段を設けないこと。

二 出入口には、当該便房が高齢者、障害者等の円滑な利用に適した構造を有するものであることを表示する案内標識を設けること。

三 腰掛便座及び手すりを設けること。

(2) 床の表面は、滑りにくい仕上げとすること。

(3) 男子用小便器を設ける場合においては、一以上の床置き小便器、壁掛式小便器（受け口の高さが規則で定める高さ以下のものに限る。）その他これらに類する小便器を設けることとし、当該小便器には、手すりを設けること。

(4) 障害者用駐車施設を設ける階に便所を設ける場合は、そのうち一以上の便所は、次の(一)又は(二)に掲げる基準のいずれかに適合するものとする。

(一) 便所（男子用及び女子用の区別があるときは、それぞれの便所）内に高齢者、障害者等の円滑な利用に適した構造を有する便房が設けられていること。

(二) 高齢者、障害者等の円滑な利用に適した構造を有する便所であること。

(5) (4)(一)の便房を設ける便所の構造は、次のとおりとすること。

(一) 二に規定する通路と便所との間の経路における通路のうち以上の通路は、二(1)から(3)までに掲げる構造とすること。

(二) 出入口の有効幅は、規則で定める幅以上とすること。

(三) 出入口には、車椅子使用者が通過する際に支障となる段を設けないこと。ただし、傾斜路を設ける場合においては、この限りでない。

四 出入口には、高齢者、障害者等の円滑な利用に適した構造を有する便房が設けられていることを表示する案内標識を設けること。

(五) 出入口に戸を設ける場合においては、当該戸の有効幅は、規則で定める幅以上とし、高齢者、障害者等が容易に開閉して通過できる構造とすること。

(六) 車椅子使用者の円滑な利用に適した広さを確保すること。

(6) (4)(一)の便房の構造は、次のとおりとすること。

(一) 出入口には、車椅子使用者が通過する際に支障となる段を設けないこと。

(二) 出入口には、当該便房が高齢者、障害者等の円滑な利用に適した構造を有するものであることを表示する案内標識を設けること。

(三) 腰掛便座及び手すりを設けること。

26	第五号リ(3)	小便器の受け口の長さ	三十五センチメートル
----	---------	------------	------------

27	第五号リ(5)(ロ)	便所の出入口の有効幅	八十センチメートル
----	------------	------------	-----------

28	第五号リ(5)(五)	便所の出入口に設ける戸の有効幅	八十センチメートル
----	------------	-----------------	-----------

移動等円滑化のために必要な道路の構造に関する基準を定める省令	条 例	施 行 規 則
--------------------------------	-----	---------

<p>四 高齢者、障害者等の円滑な利用に適した構造を有する水洗器具を設けること。</p> <p>3 第一項第二号、第五号及び第六号の規定は、前項の便房について準用する。</p> <p>第三十二条 前条第一項第一号から第三号まで、第五号及び第六号並びに第二項第二号から第四号までの規定は、第三十条第二項第二号の便所について準用する。この場合において、前条第二項第二号中「当該便房」とあるのは、「当該便所」と読み替えるものとする。</p>	<p>四 高齢者、障害者等の円滑な利用に適した構造を有する水洗器具を設けること。</p> <p>五 出入口の有効幅は、規則で定める幅以上とすること。</p> <p>六 出入口に戸を設ける場合においては、当該戸の有効幅は、規則で定める幅以上とし、高齢者、障害者等が容易に開閉して通過できる構造とすること。</p> <p>七 車椅子使用者の円滑な利用に適した広さを確保すること。</p> <p>(7) (4)の便所の構造は、次のとおりとすること。</p> <p>(一) ニに規定する通路と便所との間の経路における通路のうち一以上の通路は、ニ(1)から(3)までに定める構造とすること。</p> <p>(二) 出入口の有効幅は、規則で定める幅以上とすること。</p> <p>(三) 出入口には、車椅子使用者が通過する際に支障となる段を設けないこと。ただし、傾斜路を設ける場合においては、この限りでない。</p> <p>四 出入口に戸を設ける場合においては、当該戸の有効幅は、規則で定める幅以上とし、高齢者、障害者等が容易に開閉して通過できる構造とすること。</p> <p>五 車椅子使用者の円滑な利用に適した広さを確保すること。</p> <p>六 出入口には、当該便所が高齢者、障害者等の円滑な利用に適した構造を有するものであることを表示する案内標識を設けること。</p> <p>七 腰掛便座及び手すりを設けること。</p> <p>八 高齢者、障害者等の円滑な利用に適した構造を有する水洗器具を設けること。</p>	<table border="1"> <tr> <td data-bbox="1024 280 1098 347">29</td> <td data-bbox="1098 280 1177 347">第五号リ(6)五</td> <td data-bbox="1177 280 1316 347">便房の出入口の有効幅</td> <td data-bbox="1316 280 1500 347">八十センチメートル</td> </tr> <tr> <td data-bbox="1024 347 1098 436">30</td> <td data-bbox="1098 347 1177 436">第五号リ(6)六</td> <td data-bbox="1177 347 1316 436">便房の出入口に設ける戸の有効幅</td> <td data-bbox="1316 347 1500 436">八十センチメートル</td> </tr> </table> <table border="1"> <tr> <td data-bbox="1024 750 1098 817">31</td> <td data-bbox="1098 750 1177 817">第五号リ(7)二</td> <td data-bbox="1177 750 1316 817">便所の出入口の有効幅</td> <td data-bbox="1316 750 1500 817">八十センチメートル</td> </tr> </table> <table border="1"> <tr> <td data-bbox="1024 929 1098 1019">32</td> <td data-bbox="1098 929 1177 1019">第五号リ(7)四</td> <td data-bbox="1177 929 1316 1019">便所の出入口に設ける戸の有効幅</td> <td data-bbox="1316 929 1500 1019">八十センチメートル</td> </tr> </table>	29	第五号リ(6)五	便房の出入口の有効幅	八十センチメートル	30	第五号リ(6)六	便房の出入口に設ける戸の有効幅	八十センチメートル	31	第五号リ(7)二	便所の出入口の有効幅	八十センチメートル	32	第五号リ(7)四	便所の出入口に設ける戸の有効幅	八十センチメートル
29	第五号リ(6)五	便房の出入口の有効幅	八十センチメートル															
30	第五号リ(6)六	便房の出入口に設ける戸の有効幅	八十センチメートル															
31	第五号リ(7)二	便所の出入口の有効幅	八十センチメートル															
32	第五号リ(7)四	便所の出入口に設ける戸の有効幅	八十センチメートル															
<p>第七章 移動等円滑化のために必要なその他の施設等</p>	<p>六 移動等円滑化のために必要なその他の施設等</p>																	

<p>(案内標識)</p> <p>第三十三条 交差点、駅前広場その他の移動の方向を示す必要がある箇所には、高齢者、障害者等が見やすい位置に、高齢者、障害者等が日常生活又は社会生活において利用すると認められる官公庁施設、福祉施設その他の施設及びエレベーターその他の移動等円滑化のために必要な施設の案内標識を設けるものとする。</p> <p>2 前項の案内標識には、点字、音声その他の方法により視覚障害者を案内する設備を設けるものとする。</p>	<p>—福祉のまちづくり条例施行規則— 第五号ハ</p> <p>(1) 交差点、駅前広場その他の移動の方向を示す必要がある箇所には、高齢者、障害者等が見やすい位置に、国又は地方公共団体の庁舎その他の公共的施設及びエレベーターその他の移動の円滑化のために必要な施設の案内標識を設けること。</p> <p>—福祉のまちづくり条例施行規則— 第五号ハ</p> <p>(2) (1)に定める案内標識には、必要に応じ、点字、音声その他の方法により視覚障害者を案内する設備を設けること。</p>	
---	---	--

<p>(視覚障害者誘導用ブロック)</p>	<p>イ 視覚障害者誘導用ブロックの構造は、次のとおりとすること。</p>	
-----------------------	---------------------------------------	--



移動等円滑化のために必要な道路の構造に関する基準を定める省令	条 例	施 行 規 則
<p>第三十四条 歩道等、立体横断施設の通路、乗合自動車停留所、路面電車停留場の乗降場及び自動車駐車場の通路には、視覚障害者の移動等円滑化のために必要であると認められる箇所に、視覚障害者誘導用ブロックを敷設するものとする。</p> <p>2 視覚障害者誘導用ブロックの色は、黄色その他の周囲の路面との輝度比が大きいこと等により当該ブロック部分を容易に識別できる色とするものとする。</p> <p>3 視覚障害者誘導用ブロックには、視覚障害者の移動等円滑化のために必要であると認められる箇所に、音声により視覚障害者を案内する設備を設けるものとする。</p>	<p>(1) 歩道等、立体横断施設の通路、乗合自動車停留所、路面電車停留場の乗降場及び自動車駐車場の通路には、視覚障害者の移動等円滑化のために必要であると認められる箇所に、視覚障害者誘導用ブロックを敷設すること。</p> <p>(2) 視覚障害者誘導用ブロックの色は、黄色その他の周囲の路面との輝度比が大きいこと等により当該ブロック部分を容易に識別できる色とすること。</p> <p>(3) 視覚障害者誘導用ブロックには、視覚障害者の移動等円滑化のために必要であると認められる箇所に、音声により視覚障害者を案内する設備を設けること。</p>	
<p>(休憩施設)</p> <p>第三十五条 歩道等には、適当な間隔でベンチ及びその上屋を設けるものとする。ただし、これらの機能を代替するための施設が既に存する場合その他の特別の理由によりやむを得ない場合においては、この限りでない。</p>	<p>ロ 歩道等には、休憩施設として適当な間隔でベンチ及びその上屋を設けること。ただし、これらの機能を代替するための施設が既に存する場合その他の特別の理由によりやむを得ない場合においては、この限りでない。</p>	
<p>(照明施設)</p> <p>第三十六条 歩道等及び立体横断施設には、照明施設を連続して設けるものとする。ただし、夜間における当該歩道等及び立体横断施設の路面の照度が十分に確保される場合においては、この限りでない。</p> <p>2 乗合自動車停留所、路面電車停留場及び自動車駐車場には、高齢者、障害者等の移動等円滑化のために必要であると認められる箇所に、照明施設を設けるものとする。ただし、夜間における当該乗合自動車停留所、路面電車停留場及び自動車駐車場の路面の照度が十分に確保される場合においては、この限りでない。</p>	<p>ハ 照明施設の構造は、次のとおりとすること。</p> <p>(1) 歩道等及び立体横断施設には、照明施設を連続して設けること。ただし、夜間における当該歩道等及び立体横断施設の路面の照度が十分に確保される場合においては、この限りでない。</p> <p>(2) 乗合自動車停留所、路面電車停留場及び自動車駐車場には、高齢者、障害者等の移動等円滑化のために必要であると認められる箇所に、照明施設を設けること。ただし、夜間における当該乗合自動車停留所、路面電車停留場及び自動車駐車場の路面の照度が十分に確保される場合においては、この限りでない。</p>	
<p>(防雪施設)</p> <p>第三十七条 歩道等及び立体横断施設において、積雪又は凍結により、高齢者、障害者等の安全かつ円滑な通行に著しく支障を及ぼすおそれのある箇所には、融雪施設、流雪溝又は雪覆工を設けるものとする。</p>	<p>ニ 歩道等及び立体横断施設において、積雪又は凍結により、高齢者、障害者等の安全かつ円滑な通行に著しく支障を及ぼすおそれのある箇所には、融雪施設、流雪溝又は雪覆工を設けること。</p>	

埼玉県福祉のまちづくり条例施行規則
<p>(整備基準)</p> <p>第二条 条例第十二条の規則で定める基準は、別表第一のとおりとする。</p> <p>別表第一 (第二条関係)</p> <p>三 公共交通機関の施設に関する整備基準</p> <p>リ 乗降場</p> <p>(1) 鉄道の駅のプラットホームは、次に定める基準に適合するものとする。</p> <p>(一) 表面は、粗面とし、又は滑りにくい材料で仕上げる。</p> <p>(二) 排水のための横断こう配は、一パーセントを標準とすること。ただし、構造上の理由によりやむを得ない場合、又はホームドア若しくは可動式ホームさくが設けられている場合においては、この限りでない。</p> <p>(三) プラットホームの縁端と鉄道車両の乗降口の床面の縁端との間隔は、鉄道車両の走行に支障を及ぼすおそれのない範囲において、できる限り小さいものであること。この場合において、構造上の理由により当該間隔が大きいときは、旅客に対しこれを警告するための設備を設けること。</p>



## 埼玉県福祉のまちづくり条例施行規則

- (四) プラットホームと鉄道車両の乗降口の床面とは、できる限り平らであること。
  - (五) プラットホームの縁端と鉄道車両の乗降口の床面の縁端との間隔又は段差により車いす使用者の円滑な乗降に支障がある場合においては、車いす使用者の乗降を円滑にするための設備が一以上備えられていること。ただし、構造上の理由によりやむを得ない場合においては、この限りでない。
  - (六) 鉄道の駅の適切な場所において、列車に設けられる車いすスペースに通ずる鉄道車両の乗降口が停止するプラットホーム上の位置を表示しなければならない。ただし、当該プラットホーム上の位置が一定していない場合においては、この限りでない。
  - (七) ホームドア、可動式ホームさく、点状ブロック等その他の視覚障害者の転落を防止するための設備が設けられていること。
  - (八) プラットホームの線路側以外の端部には、利用者の転落を防止するためのさくを設けること。ただし、当該端部に階段が設けられている場合その他利用者が転落するおそれのない場合においては、この限りでない。
  - (九) 列車の接近を文字等により警告するための設備及び音声により警告するための設備が設けられていること。ただし、電気設備がない場合その他技術上の理由によりやむを得ない場合、又はホームドア若しくは可動式ホームさくが設けられている場合においては、この限りでない。
  - (十) 照明設備を設けること。
- (2) 鉄道の駅以外の乗降場の基準は、(1)に定める基準を準用すること。

### 五 道路に関する整備基準

#### イ 歩道等

歩道又は自転車歩行者道（以下「歩道等」という。）を設ける場合においては、次に定める構造とすること。

- (1) 歩道の有効幅員は、二メートル以上とすること。
- (2) 自転車歩行者道の有効幅員は、三メートル以上とすること。
- (3) 表面は、粗面とし、又は濡れても滑りにくい材料で仕上げ、かつ、平たんで水はけの良いものとする。ただし、道路の構造その他の特別な理由によりやむを得ない場合においては、この限りでない。
- (4) 歩道等の巻込部及び横断歩道箇所における歩道等の切下げ部のすりつけは、五パーセント（地形の状況その他の特別な理由によりやむを得ない場合にあっては、八パーセント）以下のこう配とすること。
- (5) 歩道等の横断こう配は、車両乗り入れ部を除き一パーセント（道路の構造、地形の状況その他の特別な理由によりやむを得ない場合にあっては、二パーセント）以下とすること。
- (6) 横断歩道に接続する歩道等の部分の縁端は、車道の部分より高くするものとし、当該縁端と当該車道の部分との段差は、二センチメートルを標準とすること。
- (7) 横断歩道に接続する歩道等の部分には、車いす使用者が円滑に転回できるよう平坦な部分を設けること。
- (8) 歩道等と車道とは、工作物により明確に分離すること。
- (9) 排水溝に溝ぶたを設ける場合においては、当該溝ぶたは、つえ、車いす等の使用者の通行に支障のない構造とすること。
- (10) 国又は地方公共団体の庁舎その他の公共的施設と最寄りの鉄道の駅又は軌道若しくはバスの停留所とを結ぶ歩道その他視覚障害者が利用することが多い歩道には、視覚障害者を誘導するための線状ブロック等及び点状ブロック等を敷設するよう努めること。

#### ロ 横断歩道

横断歩道においては、中央分離帯と車道とを同一の高さですりつけること。

#### ハ 案内標識

- (1) 交差点、駅前広場その他の移動の方向を示す必要がある箇所には、高齢者、障害者等が見やすい位置に、国又は地方公共団体の庁舎その他の公共的施設及びエレベーターその他の移動の円滑化のために必要な施設の案内標識を設けること。
- (2) (1)に定める案内標識には、必要に応じ、点字、音声その他の方法により視覚障害者を案内する設備を設けること。

# 保水性舗装の試験施工

路面温度低減舗装の取り組み

埼玉県

1  
2

## [工事の目的]

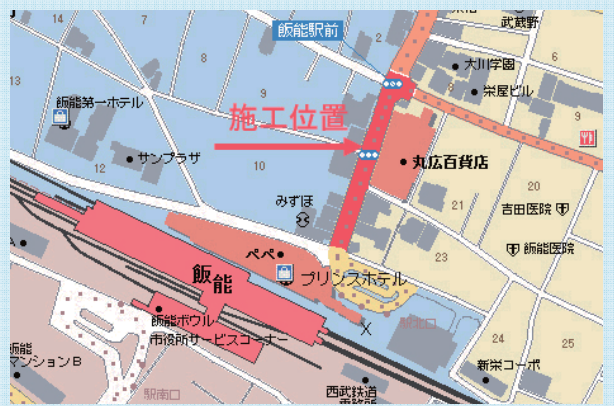
都市においては、道路舗装やコンクリート構造物の蓄熱、冷房機の排気熱等により、都市の気温が高くなるヒートアイランド現象が発生し、この対策が求められています。

夏期の日差しが強い昼間などでは、道路の路面は、60℃程度まで上昇することがあり、舗装の中に熱を蓄えます。

この対策のひとつとして、道路の舗装に保水機能を持たせ、保水された水分が気化するときには奪う気化熱により、舗装表面の温度上昇を抑制する工法が注目されています。

そこで、本工事において、保水性舗装を試験的に施工し、施工の方法や効果を検証するものです。

## [施工位置図]



## [工事の概要]

場所：一般県道 飯能停車場線  
飯能市仲町外

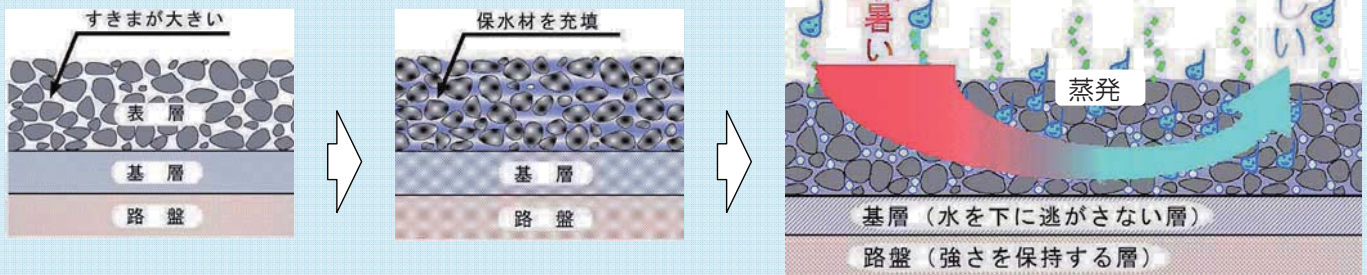
工事延長：L=150.0m

車道幅員：W=8.0m

沿線の状況：西武池袋線飯能駅の駅前通りであり、沿道には、百貨店や飲食店が立ち並び、繁華街となっています。

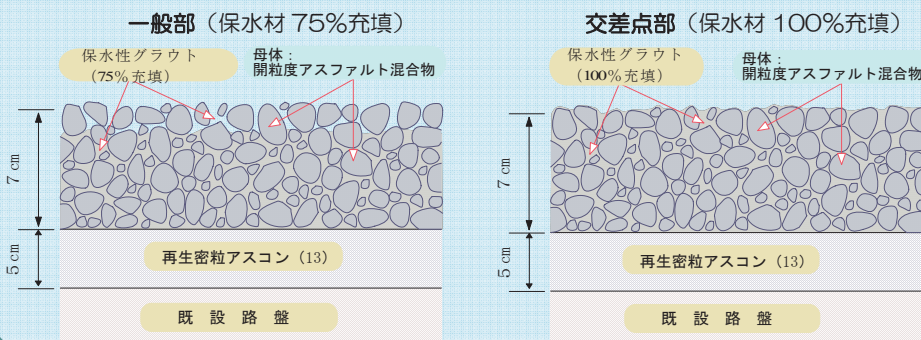
通勤・通学や買い物客等の歩行者が多い路線です。

## [保水性舗装の概要]



- ・ 保水性舗装は、**すきまの大きい**開粒度のアスファルト混合物の空隙に、保水機能を持つ保水グラウト（保水材：鉱物質シルト）を充填する舗装です。
- ・ 保水性グラウトが乾燥すると、**小さなすきま**ができ、降雨などの水分を保水します。
- ・ 保水した水分が**蒸発**するとき、舗装の**熱を奪い**（気化熱）、**路面温度の上昇を抑制**します。

## [保水性舗装の構造]



一般部は、保水性舗装と排水性舗装の機能を期待して、開粒度アスコンの空隙の75%に保水性グラウトを充填した舗装です。

交差点部は、厳しい交通条件に対応するため、開粒度アスコンの空隙の100%（空隙全部）に高強度の保水性グラウトを充填した舗装です。



### [効果の検証]

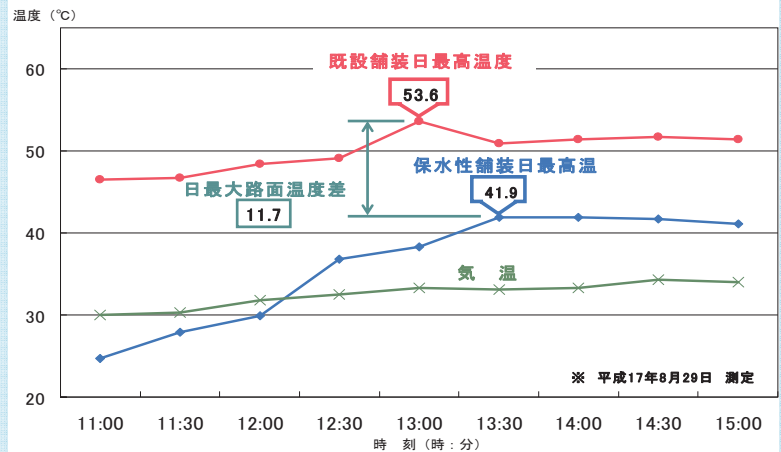
保水性舗装の路面低減効果の検証は、以下の方法で行っています。

#### <路面低減温度>

最高気温 30℃以上の晴天日、AM9:30~AM10:00の30分間散水を行い、その後、AM11:00~PM3:00まで、30分間隔で合計9回路面温度を計測し、保水性舗装と既設舗装の路面温度の差が最大9℃以上あることを確認します。

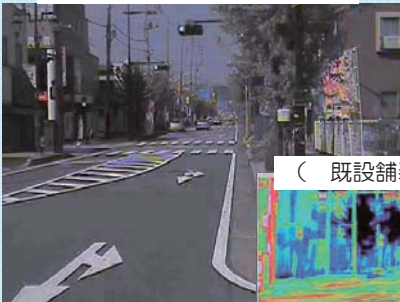
その結果、保水性舗装と既設舗装の日最大の路面温度差は、 $53.6℃ - 41.9℃ = 11.7℃$ の温度差を確認できました。

### [路面温度測定グラフ]

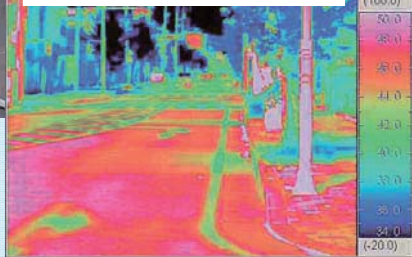


### [熱画像カメラによる比較]

( 既設舗装の可視画像 )



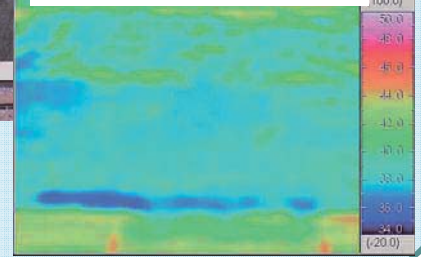
( 既設舗装の熱画像 )



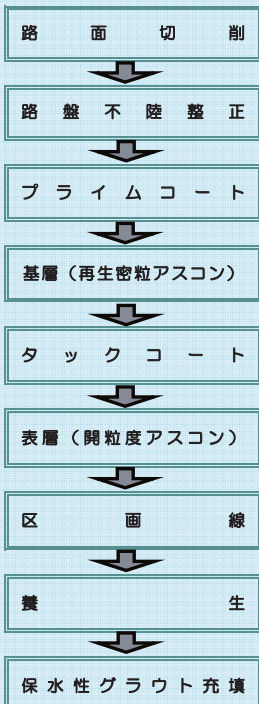
( 保水性舗装の可視画像 )



( 保水性舗装の熱画像 )



### [施工の流れ]



一般部 (保水材 75%充填)



( 施工前 )

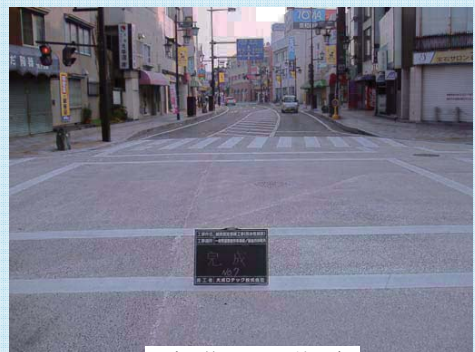


( 施工後 )

交差点部 (保水材 100%充填)



( 施工前 )



( 施工後 )

# 計画的な道路防草対策の実施

～快適な走行環境を目指して～



(中央分離帯における焼却灰の再生砕石敷設状況)

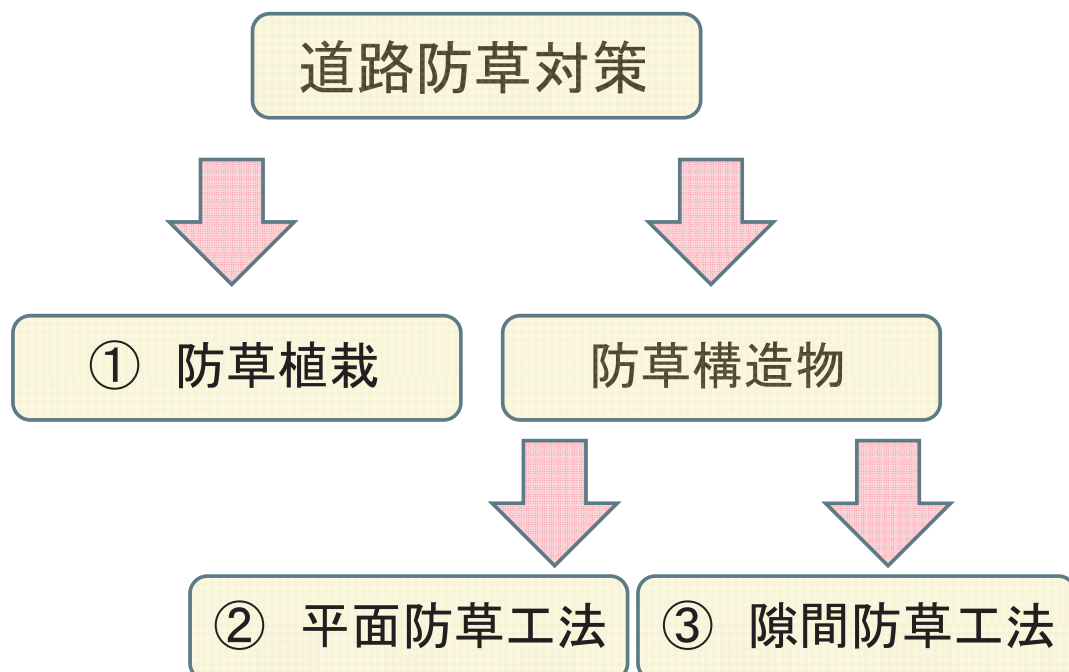
## 道路除草の現状

- 年2回の雑草刈り払い費用 55百万円/年  
(年々苦情が増加)
- 歩行者や自転車の通行を妨げている
- 交差点において見通しが悪く危険
- 歩道舗装において草根の勢いにより浸食され舗装が損傷





# 道路防草対策の実施



3

## ① 防草植栽

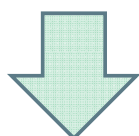
生育旺盛で、地面を覆うように広がり、光を遮り他の雑草の成長を抑制する。

○イワダレ草

○チガヤ（イネ科 体長20～30cm）

○ワイセIMUMラサキオモト

（ツユクサ科 体長20～30cm）



試験施工の実施



4

## ② 平面防草工法

- ・ コンクリートで被覆  
6, 800円/m<sup>2</sup>



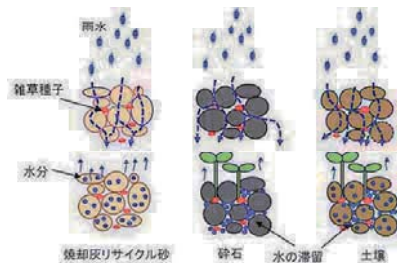
- ・ アスファルトで被覆  
4, 300円/m<sup>2</sup>



5

## ② 平面防草工法

- ・ 焼却灰の再生骨材で被覆  
6, 100円/m<sup>2</sup>



(砂の間隙水を吸収し、雑草が生えない)

- ・ 防草シートで被覆



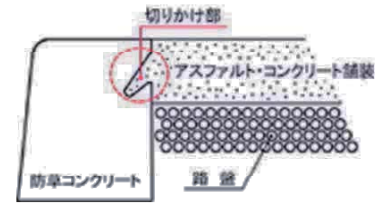
6

### ③ 隙間防草工法

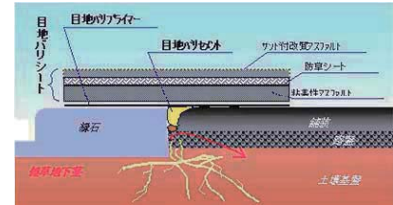
(縁石と舗装材との隙間)

- ・ 特殊ブロック工法

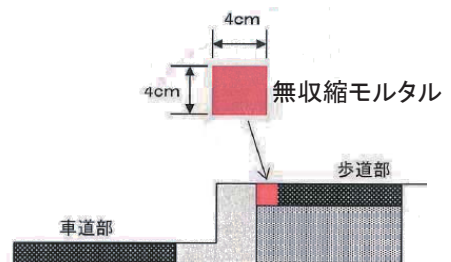
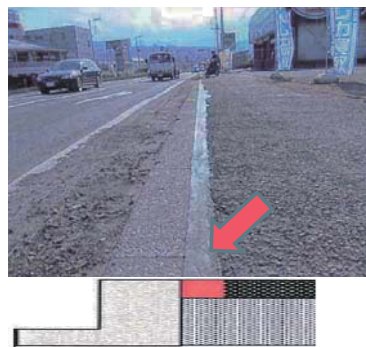
(切りかけ部により雑草が生えない)



- ・ 防草シール



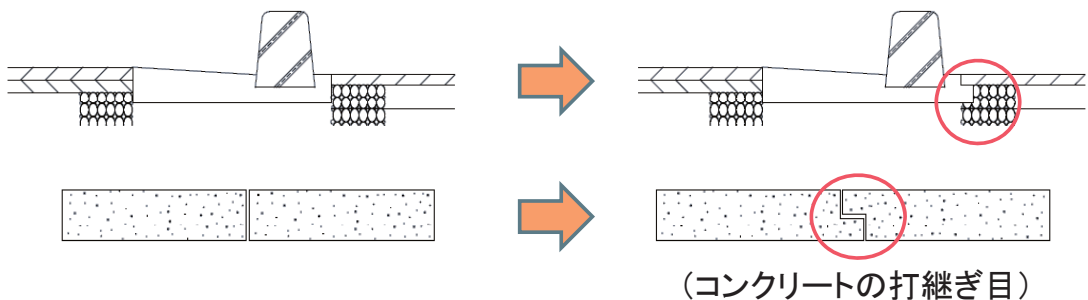
- ・ 140号で実施している工法



### ③ 隙間防草工法

(縁石と舗装材との隙間)

- ・ 生コン打設時の工夫



(コンクリートの打継ぎ目)

- ・ 瀝青材の塗布

プライムコート、タックコートを縁石にも塗布し、舗装と縁石の接着を良くする

(参考)「土木工事共通仕様書 1-3-6-5 アスファルト舗装工」

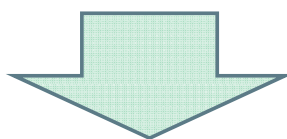
4の(18) 請負者は、縦継目、横継目及び構造物との接合面に瀝青材料を薄く塗布しなければならない。



# 計画的な防草対策の実施

限られた予算で、防草対策を実施するには優先度を付ける。

- ①自動車交通量の多い箇所
- ②通学路指定箇所
- ③沿道土地活用が盛んな市街地



一般国道から随時実施（まずは一般国道140号）

9

# 国道140号での防草対策

- ・ 中央分離帯の間詰め  
（コンクリートもしくは焼却灰の再生砕石）
- ・ 雑草により立枯れした低木植栽帯の舗装化
- ・ 植樹柵への焼却灰の再生砕石の敷設
- ・ 一部、防草シールの試験施工  
（建設管理課新製品・新技術マッチングモデル事業の活用）



コンクリートで被覆



焼却灰の再生砕石

10



# 新設道路の防草対策

- 維持管理の軽減を踏まえ、道路改良時点でやれるべきことは実施する。

○アスファルトとエプロンブロックとの隙間対策（防草ブロック、瀝青材塗布の徹底など）

○雑草が生えそうな部分を極力少なくする。  
（中央分離帯のコンクリート化、  
道路法面の防草シート設置など）