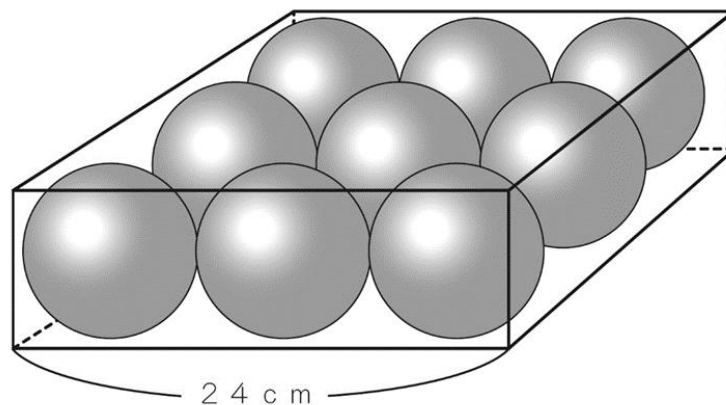


○ 調査問題

7 次の問題に答えましょう。

(4) 次の図のように、同じ大きさの球がぴったりと箱に入っています。

球の半径は何 cm ですか。答えを書きましょう。



○ 調査問題の趣旨・内容

【問題の概要】 箱に球がぴったりと入っている図を見て、球の半径を求める

【出題の趣旨】 球の半径について理解している

○ 誤答分析

解答類型	① 正答 4 cm と解答	2 8 cm と解答	3 その他	0 無解答	「3 その他」 に含まれる頻出の誤答例
反応率	57.3%	15.8%	21.5%	5.5%	12 cm (5.2%)

- 正答率は、57.3%である。
- 「8 cm」と解答している 15.8%の児童は、球の直径の3つ分が箱の横の長さ 24cm と同じことから、 $24 \div 3 = 8$ をして、1つ分の球の直径を求めている。直径は半径の2倍であるという直径と半径の関係について理解することができていれば、直径の8 cm を半分にすると半径が求められることに気付けたであろう。
- 「その他に含まれる頻出の誤答例」で、5.2%の児童が答えている 12 cmは、図から分かる箱の横の長さ 24cm を半分にして、 $24 \div 2 = 12$ と求めたと考えられる。箱の中に3つの球が入っていること、ぴったり入っているということから球の直径が分かるということなどを図や文から読み取れていないことがうかがえる。

○ 指導上のポイント

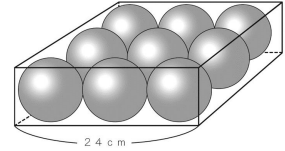
式を図と対応させて考え、球の直径と半径の関係を明確にし、その理解を深める指導

1つの球の半径は $24 \div 3 = 8$ 、 $8 \div 2 = 4$ の式で求められます。

AさんとBさんは $24 \div 3 = 8$ の説明を次のように考えました。

Aさん 同じ大きさの球が横にならんでいるので、 $24 \div 3 = 8$ で直径の長さを求めます。

Bさん 同じ大きさの球が横に3つならんでいるので、 $24 \div 3 = 8$ です。



Aさんの説明では、なぜ $\div 3$ なのか分かりません。



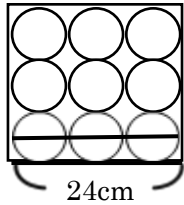
※よりよい表現になるように、
話合いをしましょう。



Bさんの説明では、8の数字の意味が分かりません。



図や言葉を使って「 $24 \div 3 = 8$ 」の式を分かりやすく説明しましょう。



箱の横の長さは24cmです。上から見た図を考えると、同じ大きさの球が横に3つならんでいます。箱の横の長さと同じです。だから、 $24 \div 3 = 8$ で球の直径の長さを求めます。



次に「 $8 \div 2 = 4$ 」の式の説明を考えましょう。

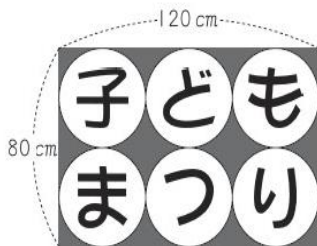
半径の長さは直径の半分なので、
 $8 \div 2 = 4$ で、半径の長さを求めます。



球の中心や直径は、直接目で確かめることができないので、理解が抽象的になってしまいます。球の直径や半径の理解のために、実際に図る方法はないかと考え、写真のように、ボールを直方体などの立体ではさむ活動により調べることも大切です。

○ 復習シート・コバトン問題集の活用

3] 下の図のように、6つの円の中に「子どもまつり」と書かれた長方形の紙があります。



紙のたての長さは80cm、横の長さは120cmで、図のように、紙いっぱいには6つの同じ大きさの円がかかれています。

このときの、1つの円の半径の長さを求めなさい。

レベル6・7 (H21全国学力・学習状況調査B1) (3) 改題

【出典】復習シート

平成28・29年度作成 4年図形
レベル6・7

【活用場面】

3年生「円、球」の発展問題として活用

○ 調査問題

① 次の問題に答えましょう。

$$(3) 9.62 \div 37$$

○ 調査問題の趣旨・内容

【問題の概要】 小数÷2けたの数を計算する

【出題の趣旨】 除数が整数である場合の小数の除法の計算ができる

○ 誤答分析

解答類型	① 正答 0.26 と解答	2 26または2.6 と解答	3 その他	0 無解答	「3 その他」 に含まれる 頻出の誤答例
反応率	66.5%	9.6%	19.9%	4.0%	なし

- 正答率は66.5%であった。無解答率は4.0%で他の計算に比べて高く、児童が困難を感じていると捉えられる。
- 「26または2.6」と解答している9.6%の児童は、小数点の位置を間違えてしまった誤答が見受けられる。空位を意識できずに解答してしまっている。
- この問題は、乗法、減法、小数点の位置など数と計算に関わる様々な技能が必要となる。誤答の原因がどこにあるのを分析し、個に応じた指導の充実を図る必要がある。

○ 指導上のポイント

誤答を生かした授業展開で筆算に書かれた数を構成するの単位に着目させ、考えさせる指導

①誤答を提示する

$$\begin{array}{r} 26 \\ 37 \overline{) 9.62} \\ \underline{74} \\ 222 \\ \underline{222} \\ 0 \end{array}$$



小数点を忘れているよ。
検算をすると答えが正しくならないよ。



どこに小数点を打てばいいのかな。
わり算の性質について確認しよう。



②小数の除法の計算の仕方を理解できるようにする

小数の除法の計算の仕方を指導する際には、形式的に筆算の計算の仕方を指導するのではなく、既習の整数の除法「(整数) ÷ (整数)」を基にして、数の仕組みや (小数) ÷ (整数) の計算の意味や仕方を考えられるようにすることが大切である。

$$\begin{array}{r} 9.62 \div 37 = 0.26 \\ \downarrow \times 100 \qquad \downarrow \times 100 \quad \uparrow \div 100 \\ 962 \div 37 = 26 \end{array}$$



単位の考えを使って、9.62を0.01が962個あるとみて、 $(962 \div 37) \div 100$ のように考えることができるね。

③正答を提示する

$$\begin{array}{r} 0.26 \\ 37 \overline{) 9.62} \\ \underline{74} \\ 222 \\ \underline{222} \\ 0 \end{array}$$



2.22は、どんな数ですか。

2と0.22を合わせた数です。
9.62 - 7.4の答えです。
0.01が222こ集まった数です。



④適用問題に取り組む

他の数字でもできるかな。
同じように、計算方法を説明してみよう。



- 計算の結果の見積もりや確かめの習慣を身に付けさせましょう。
- 数の仕組みと計算の仕方を関連付けて指導を行いましょう。

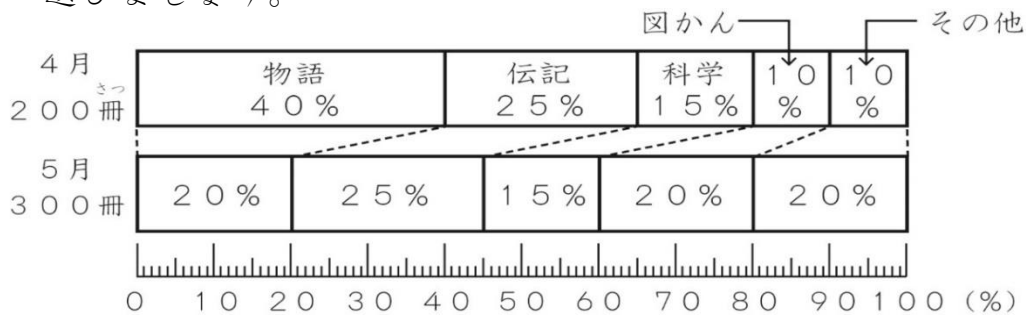
○ 復習シート・コバトン問題集の活用

(3) $6.72 \div 24$ レベル6

【出典】 復習シート
令和元年度作成 5年「数と計算」
レベル6

○ 調査問題

- 9 次の問題に答えましょう。
 (2) 次のグラフは、さちこさんの学校の図書室で、4月と5月に貸し出された本を、本の種類ごとに表したものです。このグラフについて、正しいものを次の㉠から㉥の中から1つ選びましょう。



- ㉠ 貸し出された「物語」の本の冊数は、4月と比べて5月は半分になっている。
 ㉡ 貸し出された「伝記」の本の冊数は、4月と5月で変わらない。
 ㉢ 貸し出された「科学」の本の冊数は、4月と比べて5月は増えている。
 ㉣ 貸し出された「図かん」の本の冊数は、4月と比べて5月は2倍になっている。

○ 調査問題の趣旨・内容

【問題の概要】帯グラフを読み取り、説明として適切なものを選ぶ

【出題の趣旨】帯グラフを読み取ることができる

○ 誤答分析

解答類型	1 アを選択	2 イを選択	㉢ 正答 ウを選択	4 エを選択	0 無解答	「その他」に含まれる頻出の誤答例
反応率	37.6%	27.4%	13.9%	13.3%	7.6%	なし

- 学力レベルの中間層でも正答率が低かったことから、大半の児童にとって難しかった問題である。
- 選択肢のすべては、「貸し出された●●の本の冊数は、…」という書き出しになっており、実際の冊数を説明しているのだが、正答の㉢以外は、割合の数値の大きさをそのまま冊数とする説明になっている。基準量が異なることに留意して割合が示す冊数を比較、考察しなければならない。基準量が多い方が、同じ割合でも実際の冊数は多くなることを理解しておく必要がある。
- 誤答の性質は同じであるのに、㉡や㉣に比べて、㉠の誤答が多かったのは、帯グラフの先頭（一番左）がそろっており、視覚的に大きさ（帯グラフの幅）が半分になっていることに目がいつてしまったためではないかと考えられる。

○ 指導上のポイント

割合の意味を的確に掴ませ、グラフの割合だけで解決できることとできないことを明確にする指導

割合とは…基にする量（基準量）を1と見たとき、他方の量（比較量）がどれだけにあたるかを表した、数量の相対的な表し方

(1) 帯グラフや円グラフから特徴や良さを見つける活動

帯グラフや円グラフは今まで学習してきたグラフとどんなところが違うのかを話し合わせる。

「数値が%で表されている。全部で100%」←「実際の数量ではないみたい。」

「全体に対する部分の割合の大きさが比べやすい。」

帯グラフや円グラフは、全体をもとにしたときの各部分の割合を見たり、部分同士の割合を比べたりするのに便利。割合は、実際の数量ではないので注意する。



(2) 2つのグラフに表されていることを読み取る活動

基準量が違う2つのグラフから、同じ割合なのに実際の数量が違ったり、割合の大小と実際の数量の大小が逆になったりする理由を話し合わせる。（基準量が違うことは伏せておく。）

「全体の量が違うのではないか？」

「全体の量が少なかったら、少ない数量でも高い割合になるんじゃない？」

「同じ割合だと、全体の量が多いほうが実際の数量は大きくなるんだね！」

割合が同じでも、基準量が異なれば実際の数量は異なる。
基準量が同じであれば、割合だけで実際の数量の大きさを比べることができる。



帯グラフや円グラフを読み取る時は、必ず全体の量に注意しなければいけないね！

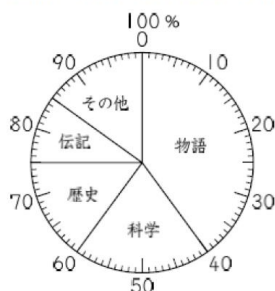


○ 復習シート・コバトン問題集の活用

2

あきらさんの学校で、3月に貸し出された本を調べました。下の円グラフは、貸し出された本の冊数の種類別の割合を表したものです。

3月に貸し出された本の冊数の種類別の割合



【出典】復習シート

H28・29年度 6年算数 数量関係
レベル8・9 数量関係

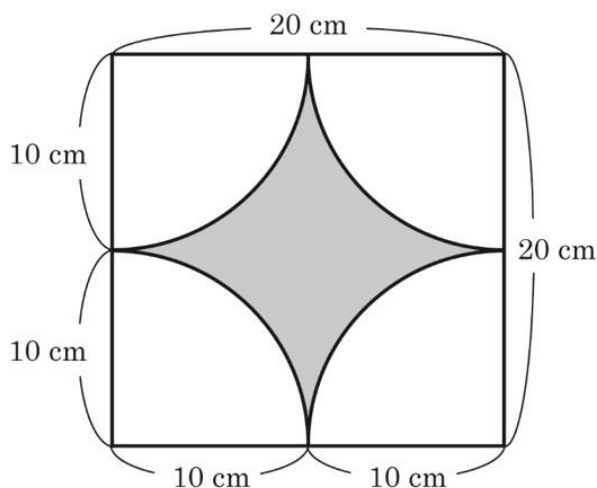
(1) 「科学」の本の冊数の割合は、全体の何%ですか。答えを書きましょう。

(2) 3月に貸し出された本の冊数は620冊で、そのうち、「物語」の本の冊数の割合は、全体の40%です。「物語」の本の冊数は何冊ですか。求める式と答えを書きましょう。

○ 調査問題

3 次の各問いに答えなさい。

(2) 次のような正方形と円の一部を組み合わせた図形のうち、色をぬった部分の面積を求めなさい。ただし、円周率は3.14とします。



○ 調査問題の趣旨・内容

【問題の概要】 正方形と円の一部を組み合わせた図形で、ある部分の面積を求める

【出題の趣旨】 正方形と円の一部を組み合わせてできた図形の面積を求めることができるかを見る

○ 誤答分析

解答類型	① 正答 86 cm ² と解答	2 314cm ² と解答	3 その他	0 無解答	「3 その他」に 含まれる頻出の誤答例
反応率	62.3%	2.0%	25.2%	10.5%	21.5cm ² , 157cm ² , 400cm ²

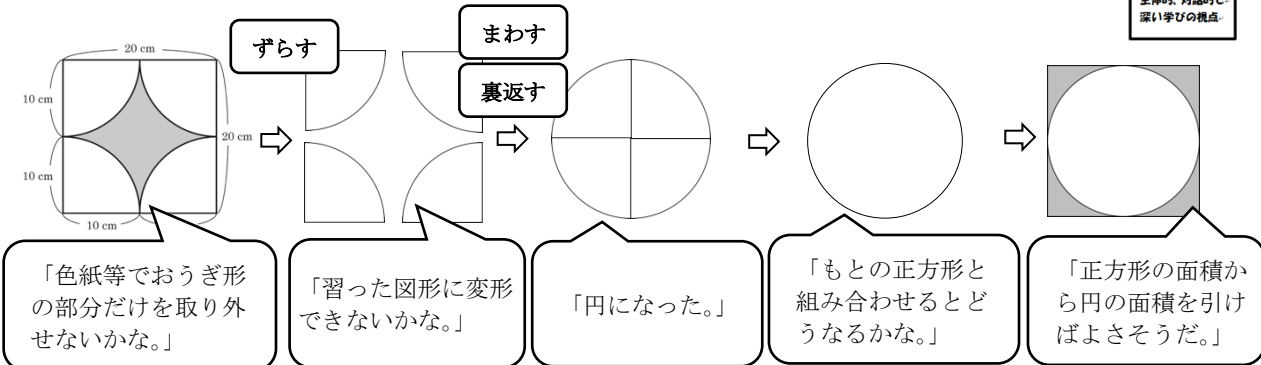
○ 正答率は62.3%で、誤答の合計は37.7%であった。その他の誤答が25.2%と多かった。また、学力レベルが低い層の児童では、半数近くが無解答であった。

○ その他の誤答例では、特別頻出した誤答例がなかったことや314 cm²という誤答から、無解答の児童と同じように、中心角90°のおうぎ形を4つ組み合わせると1つの円としてみる見方ができない児童が多かったと考えられる。

○ 指導上のポイント

図形を実際に「ずらす」「まわす」「裏返す」操作を行い、理解を促す指導

(1) おうぎ形を組み合わせると円になることをとらえる活動



(2) 図形と式を関連付ける活動

式の数値の意味を考えたり、図からどのような式が立つのか考えたりする中で、図と式を関連付けるために、式が図形のどこの面積を表しているか具体的に問う

図 1

図 2

式 $20 \times 20 - 10 \times 10 \times 3.14 = 86$

20×20 はどこの面積を表しているのかな。

10×10×3.14 はどこの面積を引いているのかな。

図 2 の白い円の面積の部分は図 1 のどこの面積と同じかな。

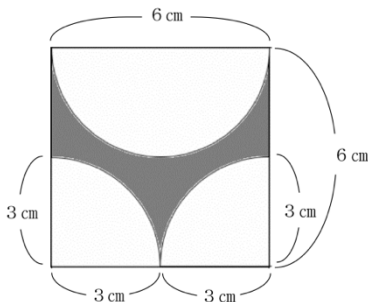
図 2 の白い円の面積は図 1 だと、四隅のおうぎ形の面積と同じだね。

20×20 は正方形の面積だね。10×10×3.14 は円の面積だから図 2 だと白い円の面積の部分だね。

※最後に図 2 の色のついた面積を図 1 に合わせて、面積が同じになることを確認する。

○ 復習シート・コバトン問題集の活用

3 次のような正方形と円の一部を組み合わせた図形のうち、色をぬった部分の面積を求めなさい。ただし、円周率は 3.14 とします。 **レベル 7・8**



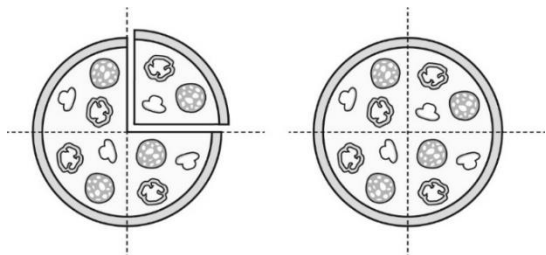
【出典】 復習シート
1年数学 レベル 7・8
2 量と測定

答え
cm²

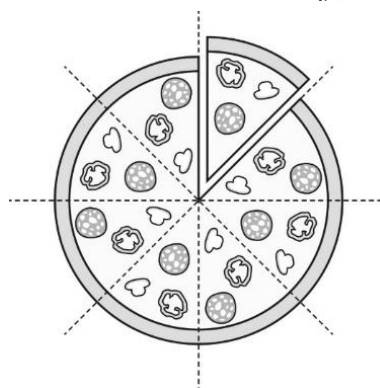
○ 調査問題

- 5 みさきさんは、友達と8人でピザを食べることにしました。直径24cmのMサイズのピザ2枚をそれぞれ4等分するのと、直径36cmのLサイズのピザ1枚を8等分するのでは、どちらが1人分の面積が大きくなるかを考えています。

Mサイズのピザ2枚



Lサイズのピザ1枚



Mサイズのピザ2枚の場合の1人分の面積の求め方を参考にして、Lサイズのピザ1枚の場合の1人分の面積の求め方の続きを完成させ、下のアからウの中から正しい結論を選びなさい。ただし、厚さは等しいものとします。

Mサイズのピザ2枚の場合の1人分の面積の求め方

Mサイズのピザ2枚をそれぞれ4等分した場合、1人分の面積を計算すると、 $12 \times 12 \times \pi \times \frac{90}{360} = 36\pi$ となり、1人分の面積は $36\pi \text{ cm}^2$ となる。

Lサイズのピザ1枚の場合の1人分の面積の求め方

Lサイズのピザ1枚を8等分した場合、1人分の面積を計算すると、

- ア Mサイズのピザ2枚を分けるほうが、1人分の面積が大きくなる。
- イ Lサイズのピザ1枚を分けるほうが、1人分の面積が大きくなる。
- ウ どちらの場合でも、1人分の面積は変わらない。

○ 調査問題の趣旨・内容

【問題内容】MサイズとLサイズのピザの面積の大きさを比較する方法を説明する。
【作成の趣旨】おうぎ形の面積を求めることができる。

○ 誤答分析

<正答の条件> イを選択し、次の(a)、(b)の両方を記述しているもの。

(a) Lサイズのピザ1枚の場合の1人分の面積を求めるための式

(b) Lサイズのピザ1枚の場合の1人分の面積

解答類型	① 正答 上記	2 ア、ウ	3 その他	0 無解答	「3 その他」に含まれる 頻出の誤答例
反応率	30.2%	40.0%	23.7%	6.1%	「立式は正しいが計算ミス」 「 π の抜け落ち」等

○正答率が30.2%である。ア、ウを選択しているものが40%で、求め方を書かずに、記号のみ選択しているものが多い。おうぎ形の面積を求め方の理解や技能に課題がある。

○ 指導上のポイント

おうぎ形の面積を求める技能を習熟させる指導

(1) おうぎ形が円のn等分であるという考え方を用いる。

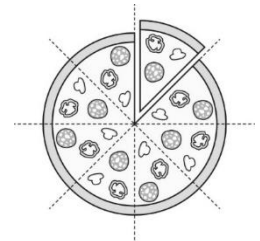


円全体の面積を求めて、4等分ならば $\times \frac{1}{4}$ 、8等分ならば $\times \frac{1}{8}$ して

おうぎ形の面積を求めることができる。

<例> Lサイズのピザの8等分の面積の求め方

$$18 \times 18 \times \pi = 324\pi \rightarrow 324\pi \times \frac{1}{8} = \frac{81}{2}\pi \quad \left(\pi \times 18^2 \times \frac{1}{8} = \frac{81}{2}\pi \right)$$



円の面積をn等分すると、中心角の大きさと弧の長さも、それぞれn等分されることに気付かせよう。

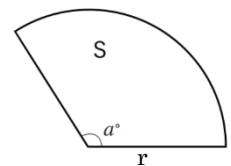


(2) おうぎ形の面積を求める公式を使いこなせるようにする。

半径r、中心角 a° のおうぎ形の面積をSとすると、 $S = \pi r^2 \times \frac{a}{360}$

言葉の式で表すと、 $\text{おうぎ形の面積} = \text{円の面積} \times \frac{\text{中心角}}{360}$

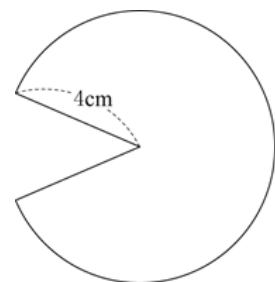
円周の長さと弧の長さに着目すると、 $\text{おうぎ形の面積} = \text{円の面積} \times \frac{\text{弧の長さ}}{\text{円周の長さ}}$



○ 復習シート・コバトン問題集の活用

右の図のように、半径4cm、弧の長さ 7π cmのおうぎ形があります。このおうぎ形の面積を求めなさい。

【出典】 復習シート 中2・数学
レベル8・9 (図形)



○ 調査問題

2 次の各問いに答えなさい。

(3) ある中学校で行われた先月のボランティア活動への参加者は120人でした。今月は先月と比べて、男子は10%減り、女子は8%増えたので、参加者は117人になりました。今月の男子と女子のボランティア活動への参加者数を、次のアからエの中から1つ選びなさい。

ア 男子 50人 女子 70人

イ 男子 70人 女子 50人

ウ 男子 63人 女子 54人

エ 男子 54人 女子 63人

○ 調査問題の趣旨・内容

【問題の概要】 連立方程式を用いて、文章問題を解き、正しい人数を選ぶ。

【出題の趣旨】 具体的な事象の中の数量の関係を捉え、連立二元一次方程式をつくり、解くことができる。

○ 誤答分析

解答類型	1 ア	2 イ	③ (正答) ウ	4 エ	0 無解答
反応率	6.1%	15.3%	35.0%	39.0%	4.6%

○受験者の学力のレベル毎のグループで見ると、この問題において、エの誤答は学力レベル6～8の生徒に多く見られる。今月の参加者数の合計が117人という情報と、「女子が8%増加」という情報から、女子の人数が多いエを解答したものと考えられる。

○一方で、学力レベル9～11になると、イの誤答が多くなっている。これは、先月の男女を x, y として連立方程式を利用して求めたが、解答する際に今月に直さずに解答したものと考えられる。

○これらのことより、与えられた情報から等しい関係を読み取り、立式することに課題があると考えられる。また、立式した際に、何を未知数に設定して立式したのかを理解するとともに、式の意味を理解し、求めた解を事象と照らし合わせて吟味することに課題があると考えられる。

○ 指導上のポイント

連立方程式の解や未知数について、場面に合わせて吟味できるようにする指導

T : この問題ですが、何を x , y にしますか？

S : 分かっていないのは先月の男女と、今月の男女だよね。求めたいのは今月だから、今月を x , y に設定しよう。

S : ...あれ？今月を式で立ててみると、式がわからないよ...

T : そうですね。今月の男女の人数を、それぞれ x 人、 y 人にとすると、
どうやら式が立てにくそうですね。では、どうしましょうか。

S : 先月の男子と女子の参加者数をそれぞれ x 人、 y 人とするから...

S : 今月と先月の関係がわかりづらいな...

S : 表にまとめてみるといいかも。

	男子	女子	合計
先月	x	y	120 人
今月	$x \times \frac{90}{100}$	$y \times \frac{108}{100}$	117 人

S : この式を立式すると、

$$\begin{cases} x + y = 120 \\ \frac{90}{100}x + \frac{108}{100}y = 117 \end{cases}$$

になるのか。これを解けばいいんだね。

S : 答えが出たよ。男子 70 人、女子 50 人。

S : ん？おかしくない？70 人と 50 人たしても、今月の参加者数 117 人にならないよ？

S : そうか。この x , y は、先月の男女だったね。だから、今月の人数に戻さなくちゃ。

S : $70 \times \frac{90}{100} = 63$ (人)、 $50 \times \frac{108}{100} = 54$ (人) だね。

S : 今度は大丈夫。男子 63 人、女子 54 人。自然数の答えになっているから人数の問題に合っているね。

T : そうですね。では、本時で学んだことは何でしょうか？

【まとめ】

- ・求めるものを x , y とするのが原則だが、立式しやすいように x , y を設定することがある。
- ・連立方程式を解いたあと、解が何を意味しているかを考え、問題に合っているかを吟味する。必要な場合は、連立方程式の解に計算をなるべく計算する。



主体的、対話的で深い学びの視点

○ 復習シート・コバトン問題集の活用

- (3) ある中学校の昨年度の生徒数は 300 人でした。今年度は昨年度と比べて、男子は 6% 減り、女子は 10% 増えたので、生徒数は 306 人になりました。今年度の男子と女子の生徒数を、次のアからエの中から 1 つ選びなさい。 **レベル 10**

- | | | | | |
|---|----|-------|----|-------|
| ア | 男子 | 150 人 | 女子 | 150 人 |
| イ | 男子 | 140 人 | 女子 | 160 人 |
| ウ | 男子 | 152 人 | 女子 | 154 人 |
| エ | 男子 | 154 人 | 女子 | 152 人 |

【出典】 復習シート 中3・数学
レベル 10 (数と式)