

# 埼玉県土木工事委託業務 総合評価方式活用ガイドライン

Ver. 6

令和6年4月

(令和6年7月以降に公告する案件に適用)

埼玉県

# 目 次

1	土木工事委託業務総合評価方式の概要・意義等	1
(1)	土木工事委託業務総合評価方式の概要・意義	1
(2)	ガイドラインの位置付け	1
2	土木工事委託業務総合評価方式の実施方針	6
(1)	土木工事委託業務総合評価方式の対象	6
(2)	土木工事委託業務総合評価方式の実施業務選定基準	6
ア	プロポーザル方式 <参考>	6
イ	総合評価方式	6
ウ	価格競争入札方式 <参考>	6
3	土木工事委託業務総合評価方式の適用区分	7
(1)	技術提案型	7
(2)	簡易型（実施方針型）	7
(3)	簡易型（実績重視型）	7
(4)	簡易型（地域担手型）	7
4	標準的な実施手順	7
(1)	土木工事委託業務総合評価方式の採点方法	7
ア	発注者採点方式	7
イ	自己採点併用発注者採点方式	7
ウ	自己採点方式	7
(2)	総合評価方式の実施フロー	8
ア	発注者採点方式で一般競争入札（事後審査型）の場合	9
イ	自己採点併用発注者採点方式で一般競争入札（事後審査型）の場合	10
ウ	自己採点方式で一般競争入札（事後審査型）の場合	11
5	評価項目・配点	12
(1)	評価項目一覧表	12
(2)	評価項目・配点等に係る注意事項	13
(3)	評価項目（技術提案型・簡易型共通）	16
<企業評価>		16
ア	企業の技術能力	16
ア（ア）	同種・類似業務の実績	16
ア（イ）	業務成績評定	16
ア（ウ）	優秀委託業務表彰	17
ア（エ）	ISO9001の取得	17
イ	企業の地域精通度	18
イ（ア）	情報収集力	18
イ（イ）	地理的条件	18
ウ（ア）	災害防止活動等の協定	19
ウ（イ）	災害防止活動等の実績	19
ウ（ウ）	CO2削減対策	21
エ	企業倫理や信頼性等（減点項目）	22
エ（ア）～（ウ）	入札参加停止措置ほか	22
<技術者評価（管理技術者、技術管理者）>		23
オ	配置予定管理技術者、配置予定技術者の技術能力	23

オ (ア) 保有する資格《測量及び地質・土質調査業務では原則適用しない》	23
オ (イ) 同種・類似業務の実績	24
オ (ウ) 業務成績評定	24
オ (エ) 優秀委託業務表彰	25
オ (オ) 継続教育 (CPD) への取組	25
カ 配置予定管理技術者 (技術管理者) の専任性	27
カ (ア) 手持ち業務数	27
<技術者評価 (担当技術者) >	28
キ 配置予定担当技術者の技術能力	28
キ (ア) 保有する資格《測量及び地質・土質調査業務では、原則適用しない》	28
<技術者評価 (照査技術者) >	29
ク 配置予定照査技術者の技術能力	29
ク (ア) 保有する資格《測量・地質・土質調査業務では、原則適用しない》	29
ク (イ) 同種・類似業務の実績	30
ク (ウ) 業務成績評定	31
ク (エ) 継続教育 (CPD) への取組	31
<実施方針>	32
ケ 実施方針・対応方針・実施フロー・工程表・その他【技術提案型、簡易型 (実施方針型) に適用】	32
ケ (ア) 業務理解度	32
ケ (イ) 対応方針	32
ケ (ウ) 実施フロー	32
ケ (エ) 工程計画	32
ケ (オ) その他	32
<技術提案>	32
コ 評価テーマに関する技術提案【技術提案型に適用】	33
コ (ア) 評価テーマの的確性	33
コ (イ) 評価テーマの実現性	33
6 提出を求める技術資料の内容の明示	34
7 技術評価	35
(1) 技術資料の記載事項の確認	35
(2) 評価値の算出	35
ア 評価値の計算方法	35
イ 不適正な事項に対する措置	36
ウ 評価値の決定	37
8 落札候補者の決定方法等	38
(1) 落札候補者の決定	38
(2) 評価値の最も高い者が2者以上ある場合	38
(3) 配置予定技術者の配置不可通知	39
(4) 落札者の決定	40
9 履行確認	41
10 ペナルティの設定	42
(1) 技術資料の内容の不履行	42
(2) 技術資料の虚偽記載	42
11 中立かつ公正な評価の確保 (学識経験者の意見聴取)	43

(1) 総合評価審査委員会.....	43
(2) 埼玉県総合評価審査会.....	44
1 2 総合評価方式に係る公表等.....	44
(1) 技術提案に関する機密の保持.....	44
(2) 情報提供.....	44
ア 入札前.....	44
イ 落札者決定後.....	44
1 3 様式.....	45

## 参考資料編

# 1 土木工事委託業務総合評価方式の概要・意義等

## (1) 土木工事委託業務総合評価方式の概要・意義

公共工事の品質の確保と向上を目的とする「公共工事の品質確保の促進に関する法律」(以下「品確法」という。)が平成17年4月1日に施行された。この法律では「公共工事の品質は、経済性に配慮しつつ価格以外の多様な要素をも考慮し、価格及び品質が総合的に優れた内容の契約がなされることにより、確保されなければならない。」と規定されている。また、公共工事の品質確保のための主要な取組みとして、総合評価方式の適用を掲げている。さらに、令和元年6月には品確法が改正され、公共工事に関する調査及び設計の品質についても、その品質が確保されるようにしなければならないことが規定された。

また、平成30年6月には働き方改革関連法が成立し、建設業界における長時間労働の是正や労働生産性の向上などを促進することか求められており、発注者だけでなく、入札参加者にとっても使いやすい総合評価方式となるような取組みを進める必要がある。

このような公共工事を取り巻く環境の変化を踏まえ、本県では公共工事の品質確保のため、平成18年度から工事において総合評価方式の入札を実施している。

さらに、設計業務では平成24年度に『埼玉県県土整備部委託業務「簡易公募型指名競争入札(総合評価方式)」試行要綱』を定め、県土整備部が発注する橋りょうの予備設計など、高い知識や構想力・応用力を要する設計業務を中心に総合評価方式を試行してきた。

一方で、設計業務における総合評価方式については、工事と違いガイドラインが整備されていなかったため、価格以外の評価項目、評価の方法及び配点、評価値の算出方法等を業務ごとに設定する必要があり、事務負担が大きく、総合評価方式が活用されにくいという課題があった。

このため、令和元年度から埼玉県県土整備部が発注する土木設計業務において、総合評価方式による入札を行うためのガイドライン(Ver.1~Ver.4)を策定し、試行してきた。

前回の改定(Ver.5)では、これまでの県土整備部における試行結果を踏まえ、本県における設計業務の更なる品質向上のため、適用範囲を農林部、県土整備部、都市整備部、企業局、下水道局へ拡大した。

今回の改定(Ver.6)では、これまでの適用範囲に加え、地域への精通度を求める業務に適用できるよう、地域担手型を新設することとした。

また、これまでの対象業務であった設計業務等のほか、地質・土質調査業務及び測量業務を追加し、名称を「埼玉県土木設計業務総合評価方式活用ガイドライン」から「埼玉県土木工事委託業務総合評価方式活用ガイドライン」と改める。

本ガイドラインは、埼玉県の土木工事委託業務における総合評価方式を効率的かつ円滑に実施することを目的に、基本的事項を解説したものであり、今後の実績を反映しながら、必要に応じて改定を行っていくものである。

## (2) ガイドラインの位置付け

埼玉県土木工事委託業務総合評価方式活用ガイドライン(以下「ガイドライン」という。)は、埼玉県が行う土木工事委託業務総合評価方式における落札者決定基準及びその他実施方法等の共通事項を、複数の学生経験者と行政委員(県職員)で構成する「埼玉県総合評価審査委員会」の意見を聴取し定めたものである。

なお、落札者決定基準及びその他実施方法等のうち、各発注案件に係る個別事項については、入札説明書等に定めるものとする。

## 【用語の定義】

### 総合評価方式

地方自治法施行令第167条の10の2の規定に基づき、予定価格の制限の範囲内の価格をもって申込みをした者のうち、価格その他の条件が当該普通地方公共団体にとって最も有利なものをもって申込みをした者を落札者とする方式

### 土木設計業務等

「埼玉県土木設計業務共通仕様書」第1204条、第1205条、第1206条の調査、計画業務、設計業務

### 県

埼玉県

### 県機関等

県及び県関係公社等

### 県関係公社等

県が出資する指定出資法人及び出資法人、県が加入する地方公共団体の組合（P5【補則】参照）

### 過去〇〇年度間

ガイドライン（ver. 6）における過去〇〇年度間は、次のとおり。

以下、公告日が令和6年7月～令和7年6月の場合

過去 1年度間	…	令和 5年度
過去 2年度間	…	令和 4年度～令和5年度
過去 3年度間	…	令和 3年度～令和5年度
過去 4年度間	…	令和 2年度～令和5年度
過去 5年度間	…	令和 元年度～令和5年度
過去10年度間	…	平成26年度～令和5年度

### 公共事業

次のいずれかが発注するもの。

- (1) 国（公共工事の入札及び契約の適正化の促進に関する法律施行令（平成13年政令第34号）第1条又は同施行令附則第2条に規定する法人を含む）（P4【補則】参照）
- (2) 地方公共団体
- (3) 県が出資する指定出資法人（P5【補則】参照）
- (4) 日本下水道事業団

### 配置予定技術者

（設計業務等）

当該業務の管理技術者、担当技術者、照査技術者として配置を予定する者。

（地質・土質調査業務、測量業務）

当該業務の技術管理者、担当技術者、照査技術者として配置を予定する者。

### 管理技術者

「埼玉県土木設計業務等標準委託契約約款」第10条の規定による技術者。

### 技術管理者

「埼玉県標準委託契約約款」第8条の規定による技術者。

### 担当技術者

「埼玉県土木設計業務共通仕様書」第1109条

「埼玉県測量作業共通仕様書」第9条

「埼玉県地質・土質調査共通仕様書」第110条の規定による技術者。

### **照査技術者**

「埼玉県土木設計業務等標準委託契約約款」第11条及び「埼玉県地質・土質調査共通仕様書」第109条の規定による技術者。

### **県発注業務**

県の知事部局、企業局、下水道局、教育局、警察本部及び病院局（ただし、病院局は令和2年度までに完了したものに限り）の発注業務。

### **県機関等の施設**

県機関等が管理する以下の施設。

道路、河川、水路、水道、下水道、公園、学校、山林、その他の管理施設

### **本店又は主たる営業所**

「埼玉県競争入札参加資格者名簿（設計・調査・測量）」に登録された本店又は主たる営業所。

### **閉庁日**

「埼玉県の休日を定める条例」に基づく県の休日（日曜日、土曜日、国民の祝日に関する法律に規定する休日、12月29日から翌年の1月3日までの日）。

### **技術資料**

埼玉県土木工事委託業務総合評価方式活用ガイドライン（参考資料編）に記載する、「共通提出資料（社名情報、配置予定技術者）」、「様式ア～コ」及び「添付資料」をいう。

### **技術資料（提案部分）**

「技術資料」のうち、次の評価項目の「技術資料」。

- ・「ケ 実施方針・対応方針・実施フロー・工程表・その他」
- ・「コ 評価テーマに関する技術提案」

### **技術資料（簡易部分）**

「技術資料」のうち、「技術資料（提案部分）」以外の部分をいう。

### **入札参加者**

入札公告に記載されている「入札に参加する者に必要な資格」を満たした上で、当該入札に参加する者。

**【補 則】**

**○公共工事の入札及び契約の適正化の促進に関する法律施行令第1条又は同施行令附則第2条に規定する法人**

＜同施行令第1条第1項第1号関係＞

首都高速道路株式会社  
新関西国際空港株式会社  
中間貯蔵・環境安全事業株式会社  
中日本高速道路株式会社  
成田国際空港株式会社  
西日本高速道路株式会社  
阪神高速道路株式会社  
東日本高速道路株式会社  
本州四国連絡高速道路株式会社  
沖縄科学技術大学院大学学園  
日本中央競馬会

＜同施行令第1条第1項第3号関係＞

国立研究開発法人宇宙航空研究開発機構  
国立研究開発法人科学技術振興機構  
国立研究開発法人情報通信研究機構  
国立研究開発法人森林研究・整備機構  
国立研究開発法人日本原子力研究開発機構  
独立行政法人空港周辺整備機構  
独立行政法人高齢・障害・求職者雇用支援機構  
独立行政法人国際協力機構  
独立行政法人国立科学博物館  
独立行政法人国立高等専門学校機構  
独立行政法人国立女性教育会館  
独立行政法人国立青少年教育振興機構  
独立行政法人国立美術館  
独立行政法人国立文化財機構  
独立行政法人自動車事故対策機構  
独立行政法人中小企業基盤整備機構  
独立行政法人鉄道建設・運輸施設整備支援機構  
独立行政法人都市再生機構  
独立行政法人日本学生支援機構  
独立行政法人日本芸術文化振興会  
独立行政法人日本高速道路保有・債務返済機構  
独立行政法人日本スポーツ振興センター  
独立行政法人水資源機構  
独立行政法人労働者健康安全機構

＜同施行令附則第2条関係＞

独立行政法人環境再生保全機構



県関係公社等

○県が出資する指定出資法人

※ 出資法人の指揮監督等に関する要綱第2条別記

株式会社秩父開発機構  
埼玉新都市交通株式会社  
埼玉高速鉄道株式会社  
公益財団法人いきいき埼玉  
公益財団法人埼玉県芸術文化振興財団  
公益財団法人埼玉県国際交流協会  
公益財団法人埼玉県消防協会  
公益財団法人さいたま緑のトラスト協会  
社会福祉法人埼玉県社会福祉事業団  
公益財団法人埼玉県生活衛生営業指導センター  
公益財団法人埼玉県産業文化センター  
公益財団法人埼玉県産業振興公社  
公益社団法人埼玉県農林公社  
埼玉県道路公社  
埼玉県土地開発公社  
一般財団法人埼玉県河川公社  
株式会社さいたまアリーナ  
公益財団法人埼玉県公園緑地協会  
埼玉県住宅供給公社  
株式会社さいたまリバーフロンティア  
公益財団法人埼玉県下水道公社  
公益財団法人埼玉県埋蔵文化財調査事業団  
公益財団法人埼玉県暴力追放・薬物乱用防止センター

○出資法人（県が資本金等の4分の1以上を出資している法人）

※ 地方自治法施行令第140条の7第1項に規定する法人

地方独立行政法人埼玉県立病院機構  
公立大学法人埼玉県立大学  
一般財団法人埼玉伝統工芸協会

○県が加入する地方公共団体の組合

彩の国さいたま人づくり広域連合  
埼玉県浦和競馬組合

## 2 土木工事委託業務総合評価方式の実施方針

土木工事委託業務総合評価方式は、業務に必要な適切かつ確実な業務履行能力をもつ企業に履行させることにより、その業務品質をより高めることが図られる業務を対象として実施していくこととする。

### (1) 土木工事委託業務総合評価方式の対象

県が発注する土木工事委託業務等（土木工事に係る調査、計画、設計及び測量、地質調査に類する業務）のうち、原則として「事前に業務の仕様を確定可能であるが、入札参加者の提示する企業及び技術者の実績・経験、業務提案等によって、調達価格の差異に比べて、事業の成果に相当程度の差異が生ずることが期待できる業務」に適用する。

### (2) 土木工事委託業務総合評価方式の実施業務選定基準

土木工事委託業務等の契約にあたっての調達方式は、当該業務の履行に必要な技術力を審査すべき業務を「プロポーザル方式」、「総合評価方式」により、また一定の資格実績等を有する事を参加条件とすることで、最低限の品質を確保できる業務を「価格競争入札方式」により実施する。

なお、本ガイドラインは、「総合評価方式」のみを説明するものであり、他の調達方式については、それぞれの要領等による。

#### ア プロポーザル方式 <参考>

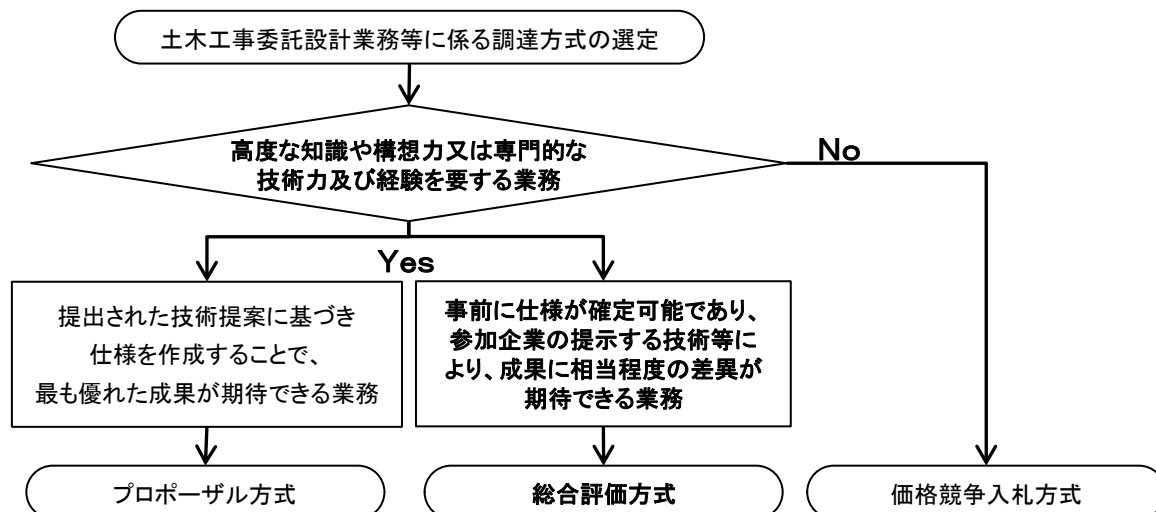
高度な知識や構想力、専門的な技術力及び経験を必要とする業務の発注に当たり、業務を履行するための技術提案に基づき仕様を作成することで、最も優れた成果が期待できるもの。（設計業務等）

#### イ 総合評価方式

高度な知識や構想力、専門的な技術力及び経験を必要とする業務であるが、事前に業務の仕様が確定可能であり、参加企業の提示する技術等により、業務の成果に相当程度の差異が生ずることが期待できるもの。

#### ウ 価格競争入札方式 <参考>

上記ア、イの方式によらない場合においては、入札参加要件として一定の資格実績等を付すことにより品質を確保できる業務は価格競争入札方式を選定する。



### 3 土木工事委託業務総合評価方式の適用区分

型を選定する際の基本的な考え方は、以下のとおりとする。

#### (1) 技術提案型

重要な業務項目における留意点等について提案を求める「評価テーマ」を提示（基本1テーマ）し、評価テーマに関する技術提案と当該業務の実施方針の提出を求めることによって、品質向上を期待できる業務の場合に適用する。

この型では、配置予定管理技術者へのヒアリングを原則実施する。

#### (2) 簡易型（実施方針型）

業務特性に応じ、評価テーマを設定せずとも成果の品質が大きく変わらないと判断され、当該業務の実施方針のみを求めることによって、品質向上を期待できる業務の場合に適用する。

この型では、ヒアリングを原則実施しない。

#### (3) 簡易型（実績重視型）

業務実施に関する工夫の余地が少なく、発注者が実施方針を求めることを要さない場合に適用する。

この型では、ヒアリングを原則実施しない。

#### (4) 簡易型（地域担手型）

地域への精通度が重要となる業務に適用する。

この型では、ヒアリングを原則実施しない。

### 4 標準的な実施手順

#### (1) 土木工事委託業務総合評価方式の採点方法

採点方法は、以下のとおりとする。

##### ア 発注者採点方式

開札前に、全ての入札参加者に技術資料を求め、開札後に、その評価と開札結果を踏まえ落札者を決定する。

技術提案型及び簡易型（実施方針型）の場合に適用する。

##### イ 自己採点併用発注者採点方式

開札前に、全ての入札参加者に簡易部分の自己採点申請書及び技術資料（提案部分）を求める。開札後に、自己採点結果、技術資料（提案部分）の評価結果及び開札結果を踏まえ落札候補者を決定し、落札候補者のみ技術資料（簡易部分）を求める。この技術資料を評価の上、落札者を決定する。

技術提案型及び簡易型（実施方針型）の場合に適用する。

##### ウ 自己採点方式

開札前に、入札参加者が総合評価の技術資料を自己採点し、開札後に、自己採点結果と開札結果による評価値で決定した落札候補者のみに技術資料を求める。この技術資料を評価の上、落札者を決定する。

簡易型（実績重視型及び地域担手型）の場合に適用する。

## 【補 則】

### ○採点方法の手順

#### ア 発注者採点方式

- ① 入札参加者は、入札前の定められた期日までに「技術資料」を提出する。
- ② 発注者は「技術資料」を評価し技術評価点を算出する。
- ③ 技術評価点と入札価格（税抜）により評価値を算出し、最も高い者を落札候補者とする。
- ④ 落札候補者が入札参加条件を満たしていれば、その者を落札者とする。

#### イ 自己採点併用発注者採点方式

- ① 入札参加者は、入札前の定められた期日までに簡易部分の「自己採点申請書」と「技術資料（提案部分）」を提出する。
- ② 発注者は、「技術資料（提案部分）」を評価し、簡易部分の「自己採点」（確認後の値）を加え技術評価点を算出する。
- ③ 技術評価点と入札価格（税抜）により評価値を算出し、最も高い者を落札候補者とする。
- ④ 発注者は、落札候補者に「技術資料（簡易部分）」の提出を求め、これを評価し、評価値を確定する。このとき、評価項目ごとの評価点は「自己採点申請書」に記載された値を上限とする。
- ⑤ 落札候補者が入札参加条件を満たしていない場合、又は、④により評価値の順位が入れ替わった場合は、失格となった者を除き、新たに評価値が最も高い者を落札候補者とする。
- ⑥ ④、⑤を繰り返すことにより、入札参加条件を満たし、かつ評価値が最も高い者を確定し、この者を落札者とする。

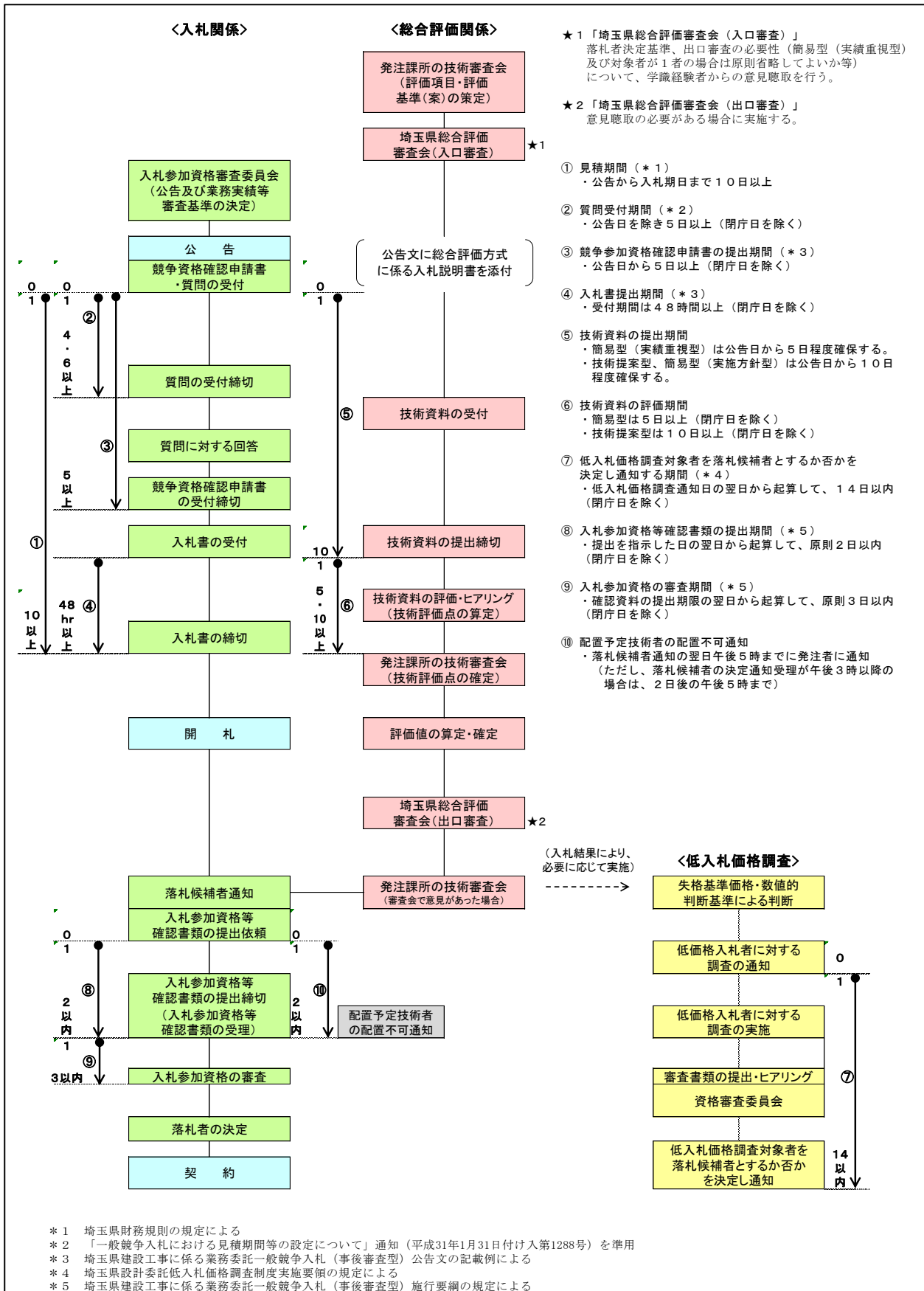
#### ウ 自己採点方式

- ① 入札参加者は、入札時に「自己採点申請書」を提出する。
- ② 発注者は、「入札価格（税抜）」とこの申請書に記載された「自己採点」（確認後の値）により評価値を算出し、最も高い者を落札候補者として決定する。
- ③ 発注者は、落札候補者に「技術資料」の提出を求め、これを評価し、評価値を確定する。このとき、評価項目ごとの評価点は「自己採点申請書」に記載された値を上限とする。
- ④ 落札候補者が入札参加条件を満たしていない場合、又は、③により評価値の順位が入れ替わった場合は、失格となった者を除き、新たに評価値が最も高い者を落札候補者とする。
- ⑤ ③、④を繰り返すことにより、入札参加条件を満たし、かつ評価値が最も高い者を確定し、この者を落札者とする。

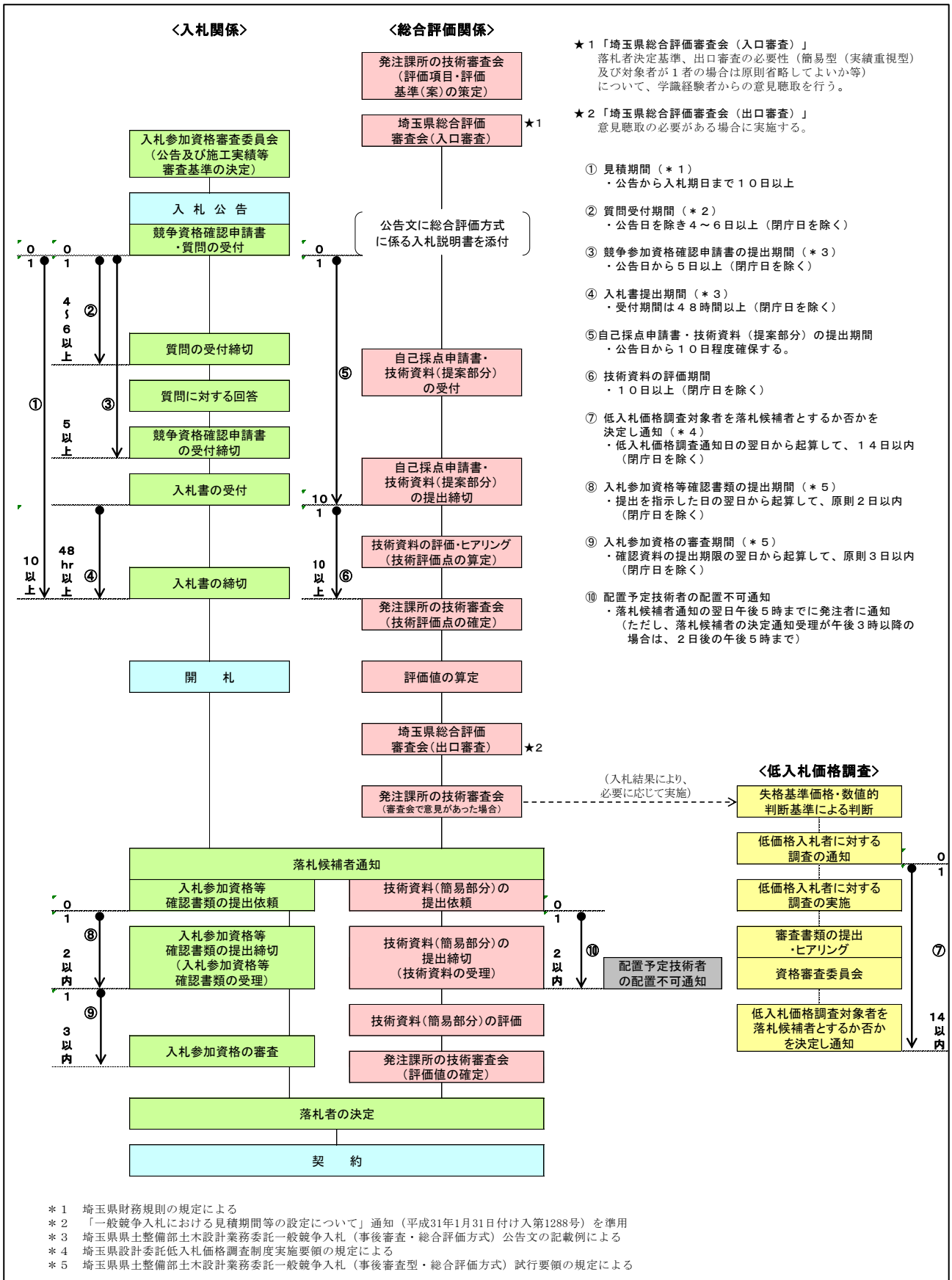
## （２）総合評価方式の実施フロー

総合評価方式の実施フローを次頁に示す。

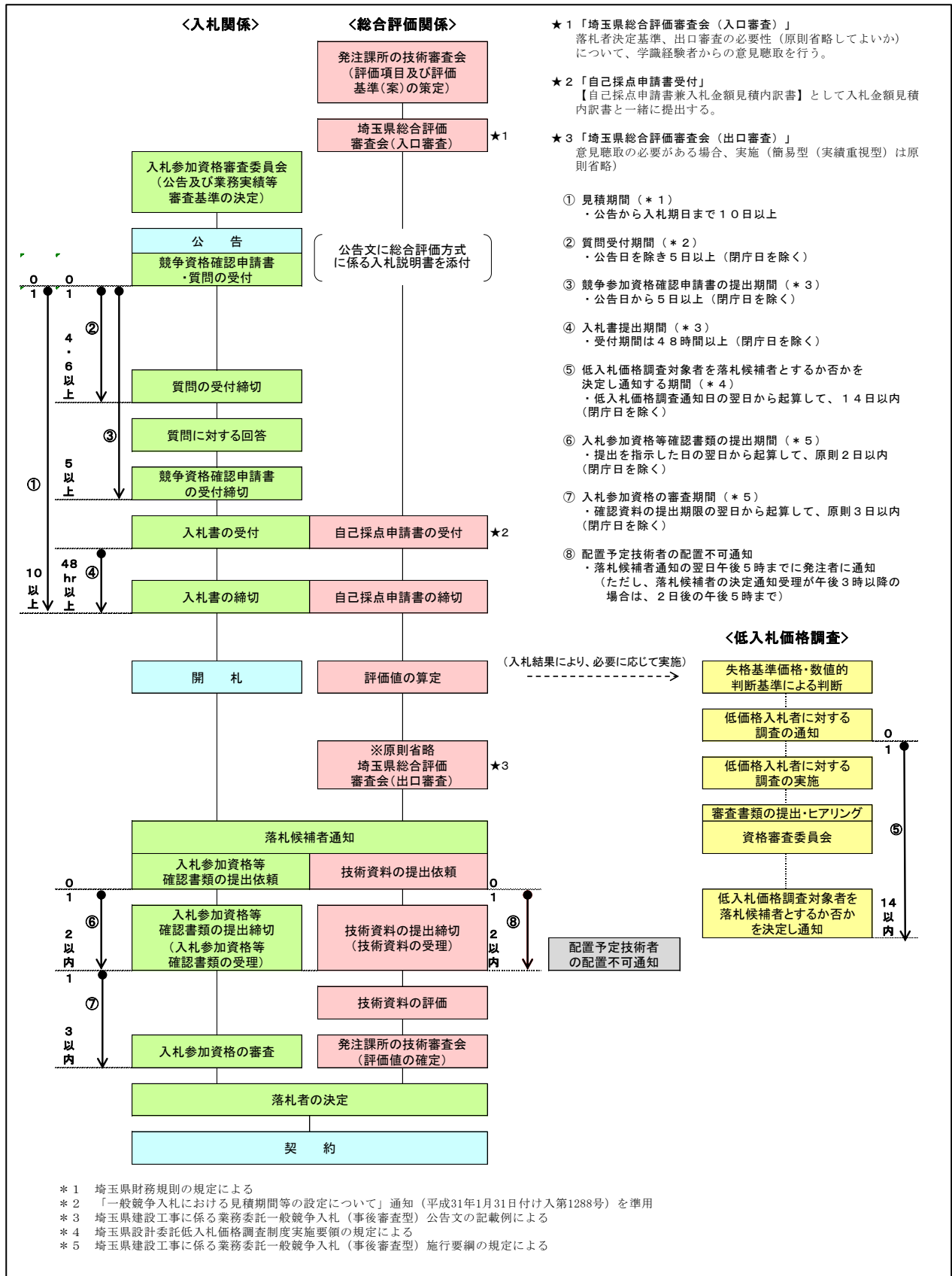
ア 発注者採点方式で一般競争入札（事後審査型）の場合



# イ 自己採点併用発注者採点方式で一般競争入札（事後審査型）の場合



# ウ 自己採点方式で一般競争入札（事後審査型）の場合



## 5 評価項目・配点

### (1) 評価項目一覧表

評価項目及び配点等については、下表を標準とする。

種別	評価項目			配点	技術提案型	簡易型			
	大項目	小項目	評価項目の概要			実施方針型	実績重視型	地域相手型	
								点	
企業評価	ア 企業の技術能力	(ア) 同種・類似業務の実績	過去10年度間における同種・類似業務の実績	1	◎	◎	◎	1	○
		(イ) 業務成績評定	過去4年度間の県発注業務の成績評定点の平均点	2	◎	◎	◎	2	◎
		(ウ) 優秀委託業務表彰	過去3年度間に埼玉県県土づくり優秀委託業務表彰(優秀賞・奨励賞)、埼玉県農林部優秀業務表彰(優秀賞・奨励賞)又は埼玉県企業局優秀委託業務表彰(優秀賞・奨励賞)の実績	1	◎	◎	◎	1	○
		(エ) ISO9001の取得	ISO9001の取得の状況	1	○	○	○	—	—
	イ 企業の地域精通度	(ア) 情報収集力	過去5年間の当該業務箇所近隣での業務実績	1	○	○	○	1	◎
		(イ) 地理的条件	本店又は主たる営業所の所在地	1	○	○	○	2	◎
	ウ 企業の社会的貢献度	(ア) 災害防止活動等の協定	県機関等との協定等の締結	1	○	○	○	1	◎
		(イ) 災害防止活動等の実績	過去2年度間の発注課所の求めによる活動実績	1	○	○	○	1	◎
		(ウ) CO2削減対策	ISO14001、エコアクション21認証・登録制度、埼玉県エコアップ認証制度等の認証等の状況	1	○	○	○	—	—
	エ 企業倫理や信頼性等	(ア) 入札参加停止措置	過去1年度間及び今年度の「埼玉県の契約に係る入札参加停止等の措置要綱」に基づく入札参加停止措置	-1	◎	◎	◎	-1	◎
		(イ) 総合評価の不履行	過去1年度間及び今年度の総合評価方式による県発注業務の履行確認結果における不履行の通知	-1	◎	◎	◎	-1	◎
		(ウ) 暴力団排除措置要綱に基づく入札参加除外	過去1年度間及び今年度の「埼玉県の契約に係る暴力団排除措置要綱」に基づく入札参加除外措置	-1	◎	◎	◎	-1	◎
技術者評価	オ 配置予定管理技術者(技術管理者)*1の技術能力	(ア) 保有する資格	管理技術者(技術管理者)*1の技術者資格*2	1	◎	◎	◎	1	○
		(イ) 同種・類似業務の実績	過去10年度間の管理技術者(技術管理者)*1としての同種・類似業務の実績	1	◎	◎	◎	1	◎
		(ウ) 業務成績評定	過去4年度間の管理技術者(技術管理者)*1としての県発注業務の成績の実績点	2	◎	◎	◎	2	○
		(エ) 優秀委託業務表彰	過去5年度間に、埼玉県県土づくり優秀委託業務表彰(優秀賞・奨励賞)、埼玉県農林部優秀業務表彰(優秀賞・奨励賞)又は埼玉県企業局優秀委託業務表彰(優秀賞・奨励賞)の実績	1	◎	◎	◎	1	○
		(オ) 継続教育(CPD)への取組	過去1年度度間に、各団体等が推奨する単位以上を取得	1	○	○	○	1	○
	カ 配置予定管理技術者の専任性	(ア) 技術者の手持ち業務数	管理技術者(技術管理者)*1及び担当技術者の手持ち業務数	1	◎	◎	◎	1	○
	キ 配置予定担当技術者の技術能力	(ア) 取得資格	担当技術者の技術者資格*2	1	○	○	○	1	○
	ク 配置予定照査技術者の技術能力	(ア) 保有する資格	照査技術者*3の技術者資格*2	0.5	○	○	○	0.5	○
		(イ) 同種・類似業務の実績	過去10年度間の管理技術者(技術管理者)*1又は照査技術者としての同種・類似業務の実績	0.5	○	○	○	0.5	○
		(ウ) 業務成績評定	過去4年度間の管理技術者(技術管理者)*1としての県発注業務の成績の実績点	1	○	○	○	1	○
(エ) 継続教育(CPD)への取組		過去1年度度間に、各団体等が推奨する単位以上を取得	0.5	○	○	○	0.5	○	
実施方針	ケ 実施方針・対応方針・実施フロー・工程表・その他	(ア) 業務理解度	業務目的、条件、内容等の理解度 課題及びその理由の適切性	4	◎	◎	—	—	—
		(イ) 対応方針	課題を踏まえた適切な対応方針の記載、履行にあたっての 有効性	2	◎	◎	—	—	—
		(ウ) 実施フロー	業務実施手順を示す実施フローの妥当性	2	◎	◎	—	—	—
		(エ) 工程計画	業務量の把握状況を示す工程計画の妥当性	2	◎	◎	—	—	—
		(オ) その他	有益な代替案の提案、重要事項の指摘等	2	○	○	—	—	—
		技術提案	コ 評価テーマに関する技術提案	(ア) 評価テーマの的確性(ヒアリング)	地形、環境、地域特性などの与条件との整合性	5	◎	—	—
着眼点、問題点、解決方法等の有効性	5				◎	—	—	—	—
(イ) 評価テーマの実現性(ヒアリング)	提案内容の評価			5	◎	—	—	—	—
	提案内容を裏付ける類似実績の評価			5	◎	—	—	—	—
必須評価項目の合計点数					40	20	10	8	

◎ …必須評価項目

○ …選択評価項目

— …選択できない評価項目

\*1( )内の表記は、土質・地質調査及び測量業務の場合に適用

\*2測量及び地質・土質調査業務では、原則選択しない

\*3測量業務では、照査技術者の配置の必要性がないため選択しない



## (2) 評価項目・配点等に係る注意事項

### ア 評価項目

各型の必須評価項目のほか、業務の内容、課題等により、選択評価項目の中から評価項目を選択できるものとする。

なお、選択評価項目以外にも、業務の特性に合わせ適宜評価項目（評価基準含む）を設定できるほか、必須評価項目であっても、入札参加者間で評価に差違が生じない評価項目（一般競争入札等で入札参加条件が評価項目の内容と同一のときなど）や、業務の内容、課題等により適正な評価が困難な評価項目などについては適宜削除できるものとする。なお、この場合は、埼玉県総合評価審査会の意見聴取が必要である。

### イ 配点

配点は、「(1) 評価項目一覧表」に記載されている配点を標準とする。

ただし、業務の内容や地域特性等に応じて評価項目が持つ価値に十分に留意し、得られる価値が必要以上に高くないよう適宜配点を変更できるものとする。なお、この場合は、埼玉県総合評価審査会の意見聴取が必要である。

### ウ その他

- ① 特定設計共同体における取扱いについては、【補則】を参照すること。
- ② 各評価項目の説明表の「確認方法」欄に記載されている番号については、「7 技術評価 (1) 技術資料の記載事項の確認」の【補則】を参照すること。
- ③ 技術力がそのまま引き継がれると考えられる企業の単純な名称変更については、変更以前のものから継続的に取り扱うものとする。なお、合併した企業の評価は、合併以前の全ての企業の実績を引き継ぐものとして評価する。
- ④ 「埼玉県の契約に係る入札参加停止等の措置要綱」及び「埼玉県の契約に係る暴力団排除措置要綱」は、埼玉県企業局発注の工事については「企業局の契約に係る入札参加停止等の措置要綱」及び「埼玉県企業局の契約に係る暴力団排除措置要綱」に、埼玉県下水道局発注工事については「下水道局の契約に係る入札参加停止等の措置要綱」及び「埼玉県下水道局の契約に係る暴力団排除措置要綱」にそれぞれ読み替えるものとする。

【補 則】

○特定設計共同体で入札に参加する場合の評価対象者は、下表のとおりとする。

種別	評価項目			設計共同体で入札に参加する場合の評価対象者
	大項目	小項目	評価項目の概要	
企業評価	ア 企業の技術能力	(ア) 同種・類似業務の実績	過去10年度間における同種・類似業務の実績	いずれかの構成員
		(イ) 業務成績評定	過去4年度間の県発注業務の成績評定点の平均点	各構成員(合算)の平均点
		(ウ) 優秀委託業務表彰	過去3年度間に埼玉県県土づくり優秀委託業務表彰(優秀賞・奨励賞)実績	いずれかの構成員
		(エ) ISO9001の取得	ISO9001の取得の状況	いずれかの構成員
	イ 企業の地域精進度	(ア) 情報収集力	過去5年間の当該業務箇所近隣での業務実績	いずれかの構成員
		(イ) 地理的条件	本店又は主たる営業所の所在地	いずれかの構成員
	ウ 企業の社会的貢献度	(ア) 災害防止活動等の協定	県機関等との協定等の締結	いずれかの構成員
		(イ) 災害防止活動等の実績	過去2年度間の発注課所の求めによる活動実績	いずれかの構成員
		(ウ) CO2削減対策	ISO14001等の認証等の状況	いずれかの構成員
	エ 企業倫理や信頼性等	(ア) 入札参加停止措置	過去1年度間の「埼玉県の契約に係る入札参加停止等の措置要綱」に基づく入札参加停止措置	減点項目に該当する構成員
		(イ) 総合評価の不履行	過去1年度間の総合評価方式による県発注業務の履行確認結果における不履行の通知	減点項目に該当する構成員
		(ウ) 暴力団排除措置要綱に基づく入札参加除外	過去1年度間の「埼玉県の契約に係る暴力団排除措置要綱」に基づく入札参加除外措置	減点項目に該当する構成員
技術者評価	管理技術者(技術管理者) オ 配置予定管理技術者(技術管理者)*1の技術能力	(ア) 保有する資格	管理技術者(技術管理者)*1の技術者資格	代表構成員
		(イ) 同種・類似業務の実績	過去10年度間の管理技術者(技術管理者)*1としての同種・類似業務の実績	代表構成員
		(ウ) 業務成績評定	過去4年度間の管理技術者(技術管理者)*1としての県発注業務の成績の実績点	代表構成員
		(エ) 優秀委託業務表彰	過去5年度間に埼玉県県土づくり優秀委託業務表彰(優秀賞・奨励賞)実績	代表構成員
		(オ) 継続教育(CPD)への取組	過去1年度度間に、各団体等が推奨する単位以上を取得	代表構成員
	*1 カ 配置予定管理技術者の専任性	(ア) 技術者の手持ち業務数	管理技術者(技術管理者)*1及び担当技術者の手持ち業務数	代表構成員
	担当技術者*2 キ 配置予定担当技術者の技術能力	(ア) 取得資格	担当技術者の技術者資格*2	代表構成員
	照査技術者*3 ク 配置予定照査技術者の技術能力	(ア) 保有する資格	照査技術者*3の技術者資格	代表構成員
		(イ) 同種・類似業務の実績	過去10年度間の管理技術者(技術管理者)*1又は照査技術者としての同種・類似業務の実績	代表構成員
		(ウ) 業務成績評定	過去4年度間の管理技術者(技術管理者)*1としての県発注業務の成績の実績点	代表構成員
(エ) 継続教育(CPD)への取組		過去1年度度間に、各団体等が推奨する単位以上を取得	代表構成員	

\*1( )内の表記は、土質・地質調査及び測量業務の場合に適用

\*2測量及び地質・土質調査業務では、原則選択しない

\*3測量業務では、照査技術者の配置の必要性がないため選択しない

【補 則】

○ 評価対象者の過年度実績のうち、特定設計共同体の構成員として実施した業務における実績の評価対象は、下表のとおりとする。

種別	評価項目			過去に設計共同体で実施した業務における評価対象
	大項目	小項目	評価項目の概要	
企業評価	ア 企業の技術能力	(ア) 同種・類似業務の実績	過去10年度間における同種・類似業務の実績	代表構成員としての実績
		(イ) 業務成績評定	過去4年度間の県発注業務の成績評定点の平均点	代表構成員としての実績
		(ウ) 優秀委託業務表彰	過去3年度間に埼玉県県土づくり優秀委託業務表彰(優秀賞・奨励賞)実績	代表構成員としての実績
		(エ) ISO9001の取得	ISO9001の取得の状況	—
	イ 企業の地域精進度	(ア) 情報収集力	過去5年間の当該業務箇所近隣での業務実績	—
		(イ) 地理的条件	本店又は主たる営業所の所在地	—
	ウ 企業の社会的貢献度	(ア) 災害防止活動等の協定	県機関等との協定等の締結	—
		(イ) 災害防止活動等の実績	過去2年度間の発注課所の求めによる活動実績	—
		(ウ) CO2削減対策	ISO14001等の認証等の状況	—
	エ 企業倫理や信頼性等	(ア) 入札参加停止措置	過去1年度間の「埼玉県の契約に係る入札参加停止等の措置要綱」に基づく入札参加停止措置	—
		(イ) 総合評価の不履行	過去1年度間の総合評価方式による県発注業務の履行確認結果における不履行の通知	—
		(ウ) 暴力団排除措置要綱に基づく入札参加除外	過去1年度間の「埼玉県の契約に係る暴力団排除措置要綱」に基づく入札参加除外措置	—
技術者評価	オ 配置予定管理技術者(技術管理者)*1の技術能力	(ア) 保有する資格	管理技術者(技術管理者)*1の技術者資格	—
		(イ) 同種・類似業務の実績	過去10年度間の管理技術者(技術管理者)*1としての同種・類似業務の実績	代表構成員の技術者としての実績
		(ウ) 業務成績評定	過去4年度間の管理技術者(技術管理者)*1としての県発注業務の成績の実績点	代表構成員の技術者としての実績
		(エ) 優秀委託業務表彰	過去5年度間に埼玉県県土づくり優秀委託業務表彰(優秀賞・奨励賞)実績	代表構成員の技術者としての実績
		(オ) 継続教育(CPD)への取組	過去1年度間に、各団体等が推奨する単位以上を取得	—
	カ 配置予定管理技術者の専任性	(ア) 技術者の手持ち業務数	管理技術者(技術管理者)*1及び担当技術者の手持ち業務数	—
	キ 配置予定担当技術者の技術能力	(ア) 取得資格	担当技術者の技術者資格*2	—
	ク 配置予定照査技術者の技術能力	(ア) 保有する資格	照査技術者*3の技術者資格	—
		(イ) 同種・類似業務の実績	過去10年度間の管理技術者(技術管理者)*1又は照査技術者としての同種・類似業務の実績	代表構成員の技術者としての実績
		(ウ) 業務成績評定	過去4年度間の管理技術者(技術管理者)*1としての県発注業務の成績の実績点	代表構成員の技術者としての実績
(エ) 継続教育(CPD)への取組		過去1年度間に、各団体等が推奨する単位以上を取得	—	

\*1( )内の表記は、土質・地質調査及び測量業務の場合に適用

\*2測量及び地質・土質調査業務では、原則選択しない

\*3測量業務では、照査技術者の配置の必要性がないため選択しない

### (3) 評価項目（技術提案型・簡易型共通）

#### <企業評価>

#### ア 企業の技術能力

##### ア（ア）同種・類似業務の実績

評価項目	評価基準	配点	得点	確認方法 <sup>P34</sup>
(ア) 同種・類似業務 <sup>*1</sup> の実績 <sup>*2</sup>	過去10年度間 <sup>*3</sup> に、公共事業発注機関が発注した同種・類似業務の実績が● <sup>*4</sup> 件以上。	1.0	/1.0	①
	上記に該当しない。	0		

- \* 1 「同種・類似業務」の要件は、発注者が業務ごとに設定し、入札説明書に記載する。
- \* 2 「同種・類似業務の実績」とは、発注者が指示する分野を含む業務とし、受注者として業務を行った実績を対象とする。
- \* 3 過去10年度間に「履行期間の終期」が属する業務を対象とする。  
なお、発注者は、業務の内容や課題等に応じて、必要な期間を任意設定することができる。
- \* 4 同種・類似業務の実績件数は、発注者が設定する業務の分野に応じて設定するものとする。なお、満点（1.0点）の評価基準のほかに、中間点（0.5点）の評価基準を設定することができる。

#### 【補 則】

同種業務、類似業務の基本的な考え方

##### ○同種業務

業務を実施するための諸条件や業務実施内容等が、発注する業務と概ね同様な業務。

##### ○類似業務

発注する業務に求める成果を概ね得られることが類推される業務。

同種・類似業務の実績件数の中間点を設定する場合の例

##### ○満点

過去10年度間に、公共事業発注機関が発注した県内の同種・類似業務の実績が10件以上。

##### ○中間点

過去10年度間に、公共事業発注機関が発注した県内の同種・類似業務の実績が5件以上。

##### ア（イ）業務成績評定

評価項目	評価基準	配点	得点	確認方法 <sup>P34</sup>
(イ) 業務成績評定	県発注業務 <sup>*1</sup> の過去4年度間 <sup>*2</sup> の平均点が81点以上。	2.0	/2.0	①
	県発注業務 <sup>*1</sup> の過去4年度間 <sup>*2</sup> の平均点が79点以上81点未満。	1.5		
	県発注業務 <sup>*1</sup> の過去4年度間 <sup>*2</sup> の平均点が77点以上79点未満。	1.0		
	県発注業務 <sup>*1</sup> の過去4年度間 <sup>*2</sup> の平均点が75点以上77点未満。	0.5		
	県発注業務 <sup>*1</sup> の過去4年度間 <sup>*2</sup> の平均点が75点未満、又は実績がない。	0		

- \* 1 当該業務の発注業務（建設コンサルタント、測量、地質調査）と同業種の成績評定を原則とする。県発注業務のうち、最終契約額（税込）300万円以上で受注した業務（競争入札参加資格者名簿に申請している業務：建設コンサルタント登録、測量登録、地質調査登録のいずれか）全てを対象として、その業務成績評定点の平均点で評価する。  
 なお、業務成績評定については、建設管理課のホームページを参照のこと。  
 (<http://www.pref.saitama.lg.jp/a1002/seiseki-ichiran.html>)
- \* 2 過去4年度間に「完了年月日」が属する業務を対象とする。  
 なお、発注者は業務の内容や課題等に応じて、必要な期間を任意設定することができる。

**【補 則】**

○合併の取扱い

合併した企業の評価については、全ての企業の成績の平均を評価する。

○平均点の算出について

業務成績評定の平均点の算出において、小数点以下の端数が生じたときは、小数点以下を切り捨てて評価する。

○特定設計共同体で入札に参加する場合の「業務成績評定」について

各構成員が、単体及び代表構成員として実施した業務の「業務成績評定」の平均点を評価対象とする。その他の構成員として実施した業務のものは評価しない。

**ア（ウ）優秀委託業務表彰**

評価項目	評価基準	配点	得点	確認方法 <sup>P34</sup>
(ウ) 優秀委託業務表彰	過去3年度間に、埼玉県県土づくり優秀委託業務表彰（優秀賞・奨励賞）、埼玉県農林部優秀委託業務表彰（優秀賞・奨励賞）又は埼玉県企業局優秀委託業務表彰（優秀賞・奨励賞）を受けたことがある。	1.0	/1.0	④
	上記に該当しない。	0		

**ア（エ）ISO9001の取得**

評価項目	評価基準	配点	得点	確認方法 <sup>P34</sup>
(エ) ISO9001の取得 <sup>*1</sup>	ISO9001を取得している。	1.0	/1.0	① ②
	上記に該当しない。	0		

- \* 1 入札公告日時点において、入札参加者がISO9001を取得しているものとする。

## イ 企業の地域精通度

### イ（ア）情報収集力

評価項目	評価基準	配点	得点	確認方法 <sup>P34</sup>
(ア) 情報収集力	過去5年度間 <sup>*1</sup> に、当該業務箇所の近隣 <sup>*2</sup> において公共工事発注機関が発注した建設関連業務 <sup>*3</sup> の実績がある。	1.0	/1.0	①
	上記に該当しない。	0		

\*1 評価対象期間内に「完了年月日」が属する業務が対象。発注者は、業務の内容や課題等に応じて、必要な期間を任意設定することができる。

\*2 「近隣」の範囲は、業務の都度発注者が定義し、入札説明書に具体的に記述する。県内、事務所管内、市町村内、同一路線上等が考えられる。

\*3 最終契約額（税込）300万円以上の建設関連業務を対象とする（業務種別は問わない）。

### イ（イ）地理的条件

評価項目	評価基準	配点	得点	確認方法 <sup>P34</sup>
(イ) 地理的条件	本店又は主たる営業所 <sup>*1</sup> の所在地が（県内、事務所管内、市町村内等） <sup>*2</sup> である。	1.0 (2.0)	/1.0 (2.0)	②
	【中間点を設定する場合】 <sup>*3</sup> 本店又は主たる営業所の所在地が（県内、事務所管内、市町村内等） <sup>*4</sup> である。	0.5 (1.0)		
	上記のいずれにも該当しない。	0		

\*1 本店又は主たる営業所については、【用語の定義】を参照すること。

\*2 発注者が適宜選択し、記述する。

\*3 満点の評価基準の地域のほかに、地域差を設けて評価する場合に中間点の評価基準を設定することができる。

\*4 発注者が適宜選択し、「※2」と重複しない地域を記述する。

\*5 ()内の配点については、「地域担手型」の場合に採用すること。

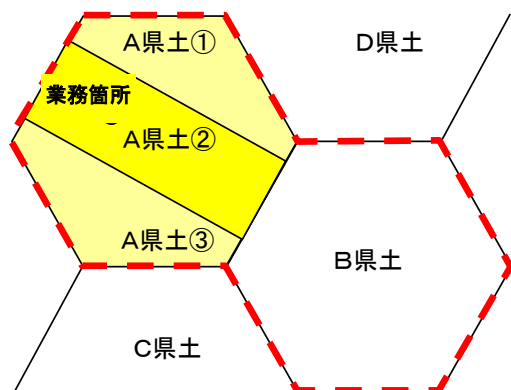
#### 【補 則】

#### ○「地理的条件」における中間点の設定について

<参考：設定例>

A県土の発注業務において、参加資格要件が「A県土又はB県土管内」の場合

参加資格要件



A県土②管内	1.0点
A県土①、③管内	0.5点
上記以外	0点

## ウ 企業の社会的貢献度

### ウ（ア）災害防止活動等の協定

評価項目	評価基準		配点	得点	確認方法 <sup>P34</sup>
(ア) 災害防止活動等の協定 <sup>*1</sup>	県機関等と協定等を締結し、災害防止活動等への協力体制を整えている。	県内 <sup>*2</sup> に本店又は主たる営業所 <sup>*3</sup> を置いている。	1.0	/1.0	①
		上記以外。	0.5		
	上記のいずれにも該当しない。		0		

\* 1 県機関等との協定書や登録証（企業単体の場合）又は証明書（団体の場合）などにより、入札公告日時点において協力体制を確認できるものとする。なお、国又は市町村との協定（協力体制）は評価対象としない。

\* 2 「県内」の記述は、発注者が必要に応じて設定できるものとする。

\* 3 本店又は主たる営業所については、【用語の定義】を参照すること。

### ウ（イ）災害防止活動等の実績

評価項目	評価基準		配点	得点	確認方法 <sup>P34</sup>
(イ) 災害防止活動等の実績 <sup>*1</sup>	過去2年度間に、当該発注課所 <sup>*2</sup> の求めにより災害防止活動等を行った。 又は、過去2年度間に、国土交通省との協定又は求めにより、当該発注課所管内で災害防止活動等を行った。		1.0	/1.0	①
		過去2年度間に、当該発注課所 <sup>*2</sup> 以外の県機関等の求めにより災害防止活動等を行った。 又は、過去2年度間に、国土交通省との協定又は求めにより、当該発注課所管外の埼玉県内で災害防止活動等を行った。	0.5		
	上記のいずれにも該当しない。		0		

\* 1 評価対象となる災害防止活動等は、【補則】「災害防止活動等一覧」のとおりとする。なお、市町村の求めによる活動実績は評価対象としない。

\* 2 「当該発注課所」の記述は、発注者が必要に応じて設定できるものとする。

【補 則】

○災害防止活動等一覧

番号	災害防止活動等の要請機関	災害防止活動等の内容
共通	県機関等	地震、風水害、降雪、降灰に伴う以下の災害防止活動* <sup>1</sup> ① 災害復旧事業支援及び技術的助言 ② 災害時の被害状況調査等（被害状況調査、写真撮影、概略図作成、技術的助言） ③ 災害時の地質調査等の実施（目視による点検、地質調査、技術的助言） ④ 災害時に各々が保有する地図や航空写真などの情報を相互活用 ⑤ 災害復旧工事（災害査定を申請する箇所）に関わる委託業務の履行実績
1-1	県土整備部 及び 都市整備部	県土整備部及び都市整備部の機関の要請により緊急時に行う以下の活動* <sup>2</sup> 落石・土砂崩れへの対応
1-2	農林部	農林部の機関の要請により緊急時に行う以下の活動* <sup>3</sup> 落石・土砂崩れへの対応
2	企業局	企業局の機関の要請により緊急時に行う以下の活動* <sup>4</sup> 県営水道（工業用水道を含む）の土木・建築施設、設備事故への緊急対応
3	下水道局	下水道局の機関の要請により緊急時に行う以下の活動* <sup>5</sup> 下水道局の土木・建築施設、設備に係る事故への緊急対応
4	国土交通省	国土交通省との協定又は求めにより、当該発注課所管内（又は当該発注課所管外の埼玉県内）で行った災害防止活動* <sup>6</sup> 、* <sup>7</sup>

- \* 1 県機関等の求めにより行った活動であることが、活動を要請した機関が交付する「災害防止活動認定書」の写しにより確認できるものに限り、評価対象とする。
- \* 2 県土整備部及び都市整備部の機関の要請により緊急時に行った活動であることが、これらの機関が交付する「災害防止活動認定書」の写しにより確認できるものに限り、評価対象とする。
- \* 3 農林部の機関の要請により緊急時に行った活動であることが、農林部の機関が交付する「災害防止活動認定書」の写しにより確認できるものに限り、評価対象とする。
- \* 4 企業局の機関の要請により緊急時に行った活動であることが、企業局の機関が交付する「災害防止活動認定書」の写しにより確認できるものに限り、評価対象とする。
- \* 5 下水道局の機関の要請により緊急時に行った活動であることが、下水道局の機関が交付する「災害防止活動認定書」の写しにより確認できるものに限り、評価対象とする。
- \* 6 以下の全ての書類で確認できるものに限り、評価対象とする。
  - ア 国土交通省との協定書の写し
  - イ 協会等の団体に所属している証明書（所属協会等が地方整備局と協定を結んでいる場合）の写し
  - ウ 契約書等の写し
- \* 7 求めによる活動の場合、国土交通省の証明書等により評価する。



## ウ（ウ）CO<sub>2</sub>削減対策

評価項目	評価基準	配点	得点	確認方法 <sup>P34</sup>
(ウ) CO <sub>2</sub> 削減対策 <sup>*1</sup>	次のいずれかの認証等を受けている。 ・「ISO14001」 ・「エコアクション21認証・登録制度」 ・「埼玉県エコアップ認証制度」	1.0	/1.0	① ④
	上記に該当しない。	0		

\*1 入札公告日時点において、入札参加者が当該認証等を受けているものとする。

### 【補 則】

#### ○エコアクション21認証・登録制度について

環境省が定めた環境経営システムや環境報告に関するガイドラインに基づく制度。  
詳細は、一般財団法人持続性推進機構エコアクション21中央事務局ホームページを参照のこと。  
(<http://www.ea21.jp/>)

#### ○埼玉県エコアップ認証制度について

県が事業者のCO<sub>2</sub>削減取り組みを認証する制度。  
詳細は、県環境部温暖化対策課「埼玉県エコアップ認証制度」ホームページを参照のこと。  
(<http://www.pref.saitama.lg.jp/a0502/eco-up.html>)

## エ 企業倫理や信頼性等（減点項目）

### エ（ア）～（ウ）入札参加停止措置ほか

評価項目	評価基準	配点	確認方法 <sup>P34</sup>
(ア) 入札参加停止措置 *1、*2、*3	過去1年度間及び今年度（公告日までの期間）に「埼玉県の契約に係る入札参加停止等の措置要綱」に基づく入札参加停止措置を受けた。	-1.0	② ④
	上記に該当しない。	0	
(イ) 総合評価の不履行 *1、*2	過去1年度間及び今年度（公告日までの期間）の総合評価方式による県発注業務の技術資料の履行確認結果において、「添付資料等で確認した結果、履行されていないことを確認」との通知を受けた。（下記の場合を除く）	-1.0	④
	過去1年度間及び今年度（公告までの期間）の総合評価方式による県発注業務の技術資料の履行確認結果において、配置技術者*4の死亡など*5、真にやむを得ない理由により配置技術者を交代し、交代前の配置技術者と同等以上の技術能力を確保できなかったため「添付資料等で確認した結果、履行されていないことを確認」との通知を受けた。	-0.5	
	上記のいずれにも該当しない。	0	
(ウ) 暴力団排除措置要綱に基づく入札参加除外 *1、*2、*3	過去1年度間及び今年度（公告日までの期間）に「埼玉県の契約に係る暴力団排除措置要綱」に基づく入札参加除外措置を受けた。	-1.0	② ④
	上記に該当しない。	0	

- \* 1 評価項目とした事項に該当しているにもかかわらず、様式に該当がない旨記載されている場合や様式の添付がない場合には、「虚偽記載」と判断し、失格とする。
- \* 2 複数の評価項目に該当する場合は、重複評価し減点を合算する。ただし、同一評価項目における複数回の措置については、重複評価せず減点を合算しない。
- \* 3 入札参加停止措置、入札参加除外措置は、措置を受けた日（期間の始まりの日）で判断する。
- \* 4 配置技術者とは、「配置管理技術者」「配置技術管理者」「配置担当技術者」「配置照査技術者」をいう。
- \* 5 配置技術者の途中交代「死亡など、真にやむを得ない理由」について、以下【補則】に示す。

## <技術者評価（管理技術者、技術管理者）>

### オ 配置予定管理技術者、配置予定技術管理者の技術能力

#### オ（ア）保有する資格<測量及び地質・土質調査業務では原則適用しない>

評価項目	評価基準	配点	得点	確認方法 <sup>P34</sup>
(ア) 保有する資格 <sup>*1</sup>	技術士（●●部門（科目）） <sup>*2</sup> 又は専門資格●●●● <sup>*3</sup> のいずれかを保有している。	1.0	/1.0	①
	RCCM（●●部門） <sup>*2</sup> 又は専門資格●●●● <sup>*3</sup> のいずれかを保有している。	0.5		
	上記のいずれにも該当しない。	0		

\*1 入札公告日時点において、資格が有効であるものとする。

\*2 発注者が業務の内容や課題等に応じて設定する部門に限る。また、部門に加えて科目も設定することができる。

\*3 専門資格は該当資格を記載する。また、専門資格のみとすることもできる。

#### 【補 則】

##### ○配置予定管理技術者（技術管理者）の配置不可

落札候補者通知を受けた時点において、配置予定管理技術者（技術管理者）が死亡、傷病、退職等のやむを得ない理由で配置できなくなった場合は、落札候補者通知日の翌日までに発注者に対して様式1「配置予定技術者に係る配置不可通知書」の通知にて配置予定技術者が配置できなくなった旨を通知することができる（配置予定管理技術者（技術管理者）が配置できる場合は、通知の必要はない。）。

##### ○配置管理技術者（技術管理者）について

受注者は、配置予定管理技術者として技術資料に記載した者を、契約後、管理技術者（技術管理者）として配置しなければならない。

##### ○配置管理技術者（技術管理者）の途中交代について

履行期間内における配置管理技術者（技術管理者）の途中交代は、原則認めない。

ただし、配置管理技術者（技術管理者）の死亡、傷病、退職、出産、育児、介護等のやむを得ない理由のほか、次に掲げる場合については、この限りではない。

① 受注者の責によらない理由による業務中止又は業務内容の大幅な変更が発生し、履行期間が延長された場合

② その他、発注者が認めた場合

受注者は、配置管理技術者（技術管理者）を変更しようとする場合は、やむを得ない理由を証明する資料を発注者に提出し、承諾を得るものとする。

交代後の配置管理技術者（技術管理者）は原則として、交代前の配置管理技術者（技術管理者）と同等以上の技術能力（技術資料の審査で評価した者と同等以上）を有する者とし、証明する資料を発注者に提出し、承諾を得るものとする。

やむを得ない理由で配置管理技術者（技術管理者）を途中交代する場合は、担当技術者又は照査技術者のいずれか1名を残せば不履行とはしない。

オ（イ）同種・類似業務の実績

評価項目	評価基準	配点	得点	確認方法 <sup>P34</sup>
(イ) 同種・類似業務 <sup>*1</sup> の実績 <sup>*2</sup>	過去10年度間 <sup>*3</sup> に、公共事業発注機関が発注した同種・類似業務の実績が● <sup>*4</sup> 件以上。	1.0	/1.0	①
	上記に該当しない。	0		

- \* 1 「同種・類似業務」の要件は、発注者が業務ごとに設定し、入札説明書に記載する。
- \* 2 「同種・類似業務の実績」とは、発注者が指示する分野を含む業務とし、管理技術者（技術管理者）として全履行期間従事した業務の実績を対象とする。
- \* 3 過去10年度間に「履行期間の終期」が属する業務を対象とする。  
 なお、発注者は、業務の内容や課題等に応じて、必要な期間を任意設定することができる。
- \* 4 同種・類似業務の実績の件数は、発注者が設定する業務の分野に応じて設定するものとする。  
 なお、満点（1.0点）の評価基準のほかに、中間点（0.5点）の評価基準を設定することができる。

【補 則】

○過去に在籍していた会社での実績の取扱い

配置予定技術者の技術能力においては、過去に在籍していた会社での実績も評価対象とする。

ただし、関係書類（「テクリスデータ」等）により、実際に従事していたことが証明できない場合は、評価対象としない。

同種業務、類似業務の基本的な考え方

○同種業務

業務を実施するための諸条件や業務実施内容等が、発注する業務と概ね同様な業務。

○類似業務

発注する業務に求める成果を概ね得られることが類推される業務。

同種・類似業務の実績の件数の中間点設定する場合の例

○満点

過去10年度間に、公共事業発注機関が発注した県内の同種・類似業務の実績が10件以上。

○中間点

過去10年度間に、公共事業発注機関が発注した県内の同種・類似業務の実績が5件以上。

オ（ウ）業務成績評定

評価項目	評価基準	配点	得点	確認方法 <sup>P34</sup>
(ウ) 業務成績評定	県発注業務 <sup>*1</sup> の過去4年度間 <sup>*2</sup> の平均点が81点以上。	2.0	/2.0	① ④
	県発注業務 <sup>*1</sup> の過去4年度間 <sup>*2</sup> の平均点が79点以上81点未満。	1.5		
	県発注業務 <sup>*1</sup> の過去4年度間 <sup>*2</sup> の平均点が77点以上79点未満。	1.0		
	県発注業務 <sup>*1</sup> の過去4年度間 <sup>*2</sup> の平均点が75点以上77点未満。	0.5		
	県発注業務 <sup>*1</sup> の過去4年度間 <sup>*2</sup> の平均点が75点未満、又は実績がない。	0		

- \* 1 当該業務の発注業務（建設コンサルタント、測量、地質調査）と同業種の成績評定を原則とする。県発注業務のうち、最終契約額（税込）300万円以上で受注した業務（競争入札参加資格者名簿に申請している業務：建設コンサルタント登録、測量登録、地質調査登録のいずれか）において、管理技術者（技術管理者）として全履行期間従事した業務の実績全てを対象として、その業務成績評定点の平均点で評価する。  
 なお、業務成績評定については、建設管理課のホームページを参照のこと。  
 (<http://www.pref.saitama.lg.jp/a1002/seiseki-ichiran.html>)
- \* 2 過去4年度間に「完了年月日」が属する業務を対象とする。  
 なお、発注者は業務の内容や課題等に応じて、必要な期間を任意設定することができる。

**【補 則】**

**○過去に在籍していた会社での業務成績評定の取扱い**

配置予定管理技術者（技術管理者）の技術能力においては、過去に在籍していた会社での業務成績評定も評価対象とする。

**○平均点の算出について**

委託業務成績評定の平均点の算出において、小数点以下の端数が生じたときは、小数点以下を切り捨てて評価する。

**オ（エ）優秀委託業務表彰**

評価項目	評価基準	配点	得点	確認方法 <sup>P34</sup>
(エ) 優秀委託業務表彰 <sup>*1、*2</sup>	過去5年度間に、埼玉県県土づくり優秀委託業務表彰（優秀賞・奨励賞）を受けたことがある。	1.0	/1.0	④
	上記に該当しない。	0		

- \* 1 管理技術者としての表彰について評価対象とする。  
 \* 2 過去に在籍していた会社での実績も評価対象となる。

**オ（オ）継続教育（CPD）への取組**

評価項目	評価基準	配点	得点	確認方法 <sup>P34</sup>
(オ) 継続教育（CPD）への取組 <sup>*1、*2</sup>	過去1年度間の取得単位が、各団体等の推奨単位以上を取得している。	1.0	/1.0	①
	過去1年度間の取得単位が、各団体等の推奨単位の1/2以上でかつ推奨単位未満を取得している。	0.5		
	上記のいずれにも該当しない。	0		

- \* 1 過去に在籍していた会社での継続教育も評価対象とする。  
 \* 2 推奨単位を定めている団体等の継続教育（CPD）を評価対象とする。

【補 則】

○継続教育（CPD）の学習履歴証明書を発行している団体の一例

建設系CPD協議会（団体独自で証明書を発行）

団 体 名	評価基準（推奨単位、目標ユニット）
(公社) 空気調和・衛生工学会	50ポイント/年
(一財) 建設業振興基金	12単位/年
(一社) 建設コンサルタンツ協会	50単位/年
(一社) 交通工学研究会	50単位/年
(公社) 地盤工学会	50ポイント/年
(一社) 森林・自然環境技術者教育会	20CPD時間/年
(一社) 全国上下水道コンサルタント協会	50単位/年
(一社) 全国測量設計業協会連合会	20ポイント/年
(一社) 全国土木施工管理技士会連合会	20ユニット/年
(一社) 全日本建設技術協会	25単位/年
土質・地質技術者生涯学習協議会	50CPD時間/年
(公社) 土木学会	50単位/年
(一社) 日本環境アセスメント協会	50単位/年
(公社) 日本技術士会	50CPD時間/年
(公社) 日本建築士会連合会	12単位/年
(公社) 日本コンクリート工学会	協会独自による証明は行わない
(公社) 日本造園学会	50単位/年
(公社) 日本都市計画学会	50単位/年
(公社) 農業農村工学会	50単位/年

建築CPD運営会議（運営会議名にて証明書を発行）

団 体 名	評価基準（推奨単位、目標ユニット）
(公社) 日本建築士会連合会	12認定時間/年（12団体の合計）
(一社) 日本建築士事務所協会連合会	
(公社) 日本建築家協会	
(一社) 日本建設業連合会	
(一社) 日本建築学会	
(公社) 空気調和・衛生工学会	
(一社) 建築設備技術者協会	
(一社) 電気設備学会	
(一社) 日本設備設計事務所協会	
(一財) 建設業振興基金	
(公財) 建築技術教育普及センター	
(一社) 日本建築構造技術者協議会	

○継続教育（CPD）の評価方法

- ・入札参加者から提出された、団体等が発行した配置予定技術者の継続教育（CPD）の学習履歴を証明する証明書の写し（当該団体等の推奨単位が確認できる資料を含む）により、配置予定技術者の学習履歴の取得単位と当該団体等の推奨単位を確認する。
- ・推奨単位に「標準ユニット」と「優良ユニット」を設けている団体等については、「標準ユニット」を評価基準とする。
- ・継続教育（CPD）の証明期間は、過去1年度間（前年度4月1日～3月31日）であることを確認する。

## カ 配置予定管理技術者（技術管理者）の専任性

### カ（ア）手持ち業務数

評価項目	評価基準	配点	得点	確認方法 <sup>P34</sup>
(ア) 手持ち業務数 <sup>*1、*2</sup>	手持ち業務の件数が3件未満 <sup>*3</sup>	1.0	/1.0	③
	手持ち業務の件数が3～4件 <sup>*3</sup>	0.5		
	手持ち業務の件数が5件以上 <sup>*3</sup>	0		

\* 1 入札公告日時点における配置予定管理技術者（技術管理者）の手持ち業務件数（管理技術者（技術管理者）及び担当技術者として従事しているもの）を評価する。

\* 2 対象となる業務は、入札公告日時点において契約済みの契約額（税込）300万円以上の業務（測量、調査、設計等全ての業務）とし、特定設計共同体としての業務（契約額は出資比率により算定）も対象とする。なお、手持ち業務は公共事業を対象とし、民間業務は含まない。

\* 3 発注者は業務の内容や課題等に応じて、適切な件数を任意設定することができる。

## <技術者評価（担当技術者）>

### キ 配置予定担当技術者の技術能力

キ（ア）保有する資格<<測量及び地質・土質調査業務では、原則適用しない>>

評価項目	評価基準	配点	得点	確認方法 <sup>P34</sup>
(ア) 保有する資格 <sup>*1</sup>	専門資格●●● <sup>*2</sup> を保有している。	1.0	/1.0	①
	上記に該当しない。	0		

\* 1 入札公告日時点において、資格が有効であるものとする。

\* 2 発注者が業務の内容や課題等に応じて設定する専門資格を記載する。

#### 【補 則】

##### ○配置予定担当技術者の配置不可

落札候補者通知を受けた時点において、配置予定担当技術者が死亡、傷病、退職等のやむを得ない理由で配置できなくなった場合は、落札候補者通知日の翌日までに発注者に対して様式1「配置予定技術者に係る配置不可通知書」の通知にて配置予定担当技術者が配置できなくなった旨を通知することができる（配置予定担当技術者が配置できる場合は、通知の必要はない。）。

##### ○配置担当技術者について

受注者は、配置予定担当技術者として技術資料に記載した者を、契約後、担当技術者として配置しなければならない。

##### ○配置担当技術者の途中交代について

履行期間内における配置担当技術者の途中交代は、原則認めない。

ただし、配置担当技術者の死亡、傷病、退職、出産、育児、介護等のやむを得ない理由のほか、次に掲げる場合については、この限りではない。

- ① 受注者の責によらない理由による業務中止又は業務内容の大幅な変更が発生し、履行期間が延長された場合
- ② その他、発注者が認めた場合

受注者は、配置担当技術者を変更しようとする場合は、やむを得ない理由を証明する資料を発注者に提出し、承諾を得るものとする。

交代後の配置担当技術者は原則として、交代前の配置担当技術者と同等以上の技術能力（技術資料の審査で評価した者と同等以上）を有する者とし、証明する資料を発注者に提出し、承諾を得るものとする。

やむを得ない理由で配置担当技術者を途中交代する場合は、管理技術者（技術管理者）又は照査技術者のいずれか1名を残せば不履行とはしない。



## <技術者評価（照査技術者）>

### ク 配置予定照査技術者の技術能力<<測量業務では選択しない>>

#### ク（ア）保有する資格<<地質・土質調査業務では、原則適用しない>>

評価項目	評価基準	配点	得点	確認方法 <sup>P34</sup>
(ア) 保有する資格 <sup>*1</sup>	技術士（●●部門（科目）） <sup>*2</sup> 又は専門資格●●●● <sup>*3</sup> のいずれかを保有している。	0.5	/0.5	①
	RCCM（●●部門） <sup>*2</sup> 又は専門資格●●●● <sup>*3</sup> のいずれかを保有している。	0.25		
	上記のいずれにも該当しない。	0		

\* 1 入札公告日時点において、資格が有効であるものとする。

\* 2 発注者が業務の内容や課題等に応じて設定する部門に限る。また、部門に加えて科目も設定することができる。

\* 3 専門資格は該当資格を記載する。また、専門資格のみとすることもできる。

#### 【補 則】

##### ○配置予定照査技術者の配置不可

落札候補者通知を受けた時点において、配置予定照査技術者が死亡、傷病、退職等のやむを得ない理由で配置できなくなった場合は、落札候補者通知日の翌日までに発注者に対して様式1「配置予定技術者に係る配置不可通知書」の通知にて配置予定照査技術者が配置できなくなった旨を通知することができる（配置予定照査技術者が配置できる場合は、通知の必要はない。）。

##### ○配置照査技術者について

受注者は、配置予定照査技術者として技術資料に記載した者を、契約後、照査技術者として配置しなければならない。

##### ○配置照査技術者の途中交代について

履行期間内における配置照査技術者の途中交代は、原則認めない。

ただし、配置照査技術者の死亡、傷病、退職、出産、育児、介護等のやむを得ない理由のほか、次に掲げる場合については、この限りではない。

- ① 受注者の責によらない理由による業務中止又は業務内容の大幅な変更が発生し、履行期間が延長された場合
- ② その他、発注者が認めた場合

受注者は、配置照査技術者を変更しようとする場合は、やむを得ない理由を証明する資料を発注者に提出し、承諾を得るものとする。

交代後の配置照査技術者は原則として、交代前の配置照査技術者と同等以上の技術能力（技術資料の審査で評価した者と同等以上）を有する者とし、証明する資料を発注者に提出し、承諾を得るものとする。

やむを得ない理由で配置照査技術者を途中交代する場合は、管理技術者（技術管理者）又は担当技術者

のいずれか1名を残せば不履行とはしない。

## ク（イ）同種・類似業務の実績

評価項目	評価基準	配点	得点	確認方法 <sup>P34</sup>
(イ) 同種・類似業務 <sup>*1</sup> の実績 <sup>*2</sup>	過去10年度間 <sup>*3</sup> に、公共事業発注機関が発注した同種・類似業務の実績が● <sup>*4</sup> 件以上。	0.5	/0.5	①
	上記に該当しない。	0		

- \* 1 「同種・類似業務」の要件は、発注者が業務ごとに設定し、入札説明書に記載する。
- \* 2 「同種・類似業務の実績」とは、発注者が指示する分野を含む業務とし、管理技術者（技術管理者）又は照査技術者として全履行期間従事した業務の実績を対象とする。
- \* 3 過去10年度間に「履行期間の終期」が属する業務を対象とする。  
なお、発注者は、業務の内容や課題等に応じて、必要な期間を任意設定することができる。
- \* 4 同種・類似業務の実績の件数は、発注者が設定する業務の分野に応じて設定するものとする。なお、満点（0.5点）の評価基準のほかに、中間点（0.25点）の評価基準を設定することができる。

### 【補 則】

#### ○過去に在籍していた会社での実績の取扱い

配置予定技術者の技術能力においては、過去に在籍していた会社での実績も評価対象とする。

ただし、関係書類（「テクリスデータ」等）により、実際に従事していたことが証明できない場合は、評価対象としない。

同種業務、類似業務の基本的な考え方

#### ○同種業務

業務を実施するための諸条件や業務実施内容等が、発注する業務と概ね同様な業務。

#### ○類似業務

発注する業務に求める成果を概ね得られることが類推される業務。

同種・類似業務の実績の件数の中間点を設定する場合の例

#### ○満点

過去10年度間に、公共事業発注機関が発注した県内の同種・類似業務の実績が10件以上。

#### ○中間点

過去10年度間に、公共事業発注機関が発注した県内の同種・類似業務の実績が5件以上。

## ク（ウ）業務成績評定

評価項目	評価基準	配点	得点	確認方法 <sup>P34</sup>
(ウ) 業務成績評定	県発注業務 <sup>*1</sup> の過去4年度間 <sup>*2</sup> の平均点が81点以上。	1.0	/1.0	① ④
	県発注業務 <sup>*1</sup> の過去4年度間 <sup>*2</sup> の平均点が79点以上81点未満。	0.75		
	県発注業務 <sup>*1</sup> の過去4年度間 <sup>*2</sup> の平均点が77点以上79点未満。	0.5		
	県発注業務 <sup>*1</sup> の過去4年度間 <sup>*2</sup> の平均点が75点以上77点未満。	0.25		
	県発注業務 <sup>*1</sup> の過去4年度間 <sup>*2</sup> の平均点が75点未満、又は実績がない。	0		

\*1 当該業務の発注業種（建設コンサルタント、測量、地質調査）と同業種の成績評定を原則とする。県発注業務のうち、最終契約額（税込）300万円以上で受注した業務（競争入札参加資格者名簿に申請している業務：建設コンサルタント登録、測量登録、地質調査登録のいずれか）において、管理技術者（技術管理者）として全履行期間従事した業務の実績全てを対象として、その業務成績評定点の平均点で評価する。ただし、対象となる業務がない場合は、加減点を行わない。

なお、業務成績評定については、建設管理課のホームページを参照のこと。

(<http://www.pref.saitama.lg.jp/a1002/seiseki-ichiran.html>)

\*2 過去4年度間に「完了年月日」が属する業務を対象とする。

なお、発注者は業務の内容や課題等に応じて、必要な期間を任意設定することができる。

### 【補 則】

#### ○過去に在籍していた会社での業務成績評定の取扱い

配置予定照査技術者の技術能力においては、過去に在籍していた会社での業務成績評定も評価対象とする。

#### ○平均点の算出について

委託業務成績評定の平均点の算出において、小数点以下の端数が生じたときは、小数点以下を切り捨てて評価する。

## ク（エ）継続教育（CPD）への取組

評価項目	評価基準	配点	得点	確認方法 <sup>P34</sup>
(エ) 継続教育（CPD）への取組 <sup>*1、*2</sup>	過去1年度間の取得単位が、各団体等の推奨単位以上を取得している。	0.5	/0.5	①
	過去1年度間の取得単位が、各団体等の推奨単位の1/2以上でかつ推奨単位未満を取得している。	0.25		
	上記のいずれにも該当しない。	0		

\*1 過去に在籍していた会社での継続教育も評価対象とする。

\*2 推奨単位を定めている団体等の継続教育（CPD）を評価対象とする。

## <実施方針>

### ケ 実施方針・対応方針・実施フロー・工程表・その他【技術提案型、簡易型（実施方針型）に適用】

#### ケ（ア）業務理解度

評価項目	評価基準	配点	得点	確認方法 <sup>P34</sup>
(ア) 業務理解度 ・業務目的、条件、内容等の理解度、課題及びその理由の適切性	業務を履行する上での課題及びその理由が適切であり、業務目的、条件、内容の理解度が高い場合に優位に評価する。	4.0 ～0	/4.0	① ⑥

#### ケ（イ）対応方針

評価項目	評価基準	配点	得点	確認方法 <sup>P34</sup>
(イ) 対応方針 ・課題を踏まえた適切な対応方針の記載、履行に当たっての有効性	課題、着目理由を踏まえ、適切な対応方針が記載されており、本業務の履行に当たって有効性が高い場合に優位に評価する。	2.0 ～0	/2.0	① ⑥

#### ケ（ウ）実施フロー

評価項目	評価基準	配点	得点	確認方法 <sup>P34</sup>
(ウ) 実施フロー ・業務実施手順を示す実施フローの妥当性	業務実施手順を示す実施フローの妥当性が高い場合に優位に評価する。	2.0 ～0	/2.0	① ⑥

#### ケ（エ）工程計画

評価項目	評価基準	配点	得点	確認方法 <sup>P34</sup>
(エ) 工程計画 ・業務量の把握状況を示す工程計画の妥当性	業務量の把握状況を示す工程計画の妥当性が高い場合に優位に評価する。	2.0 ～0	/2.0	① ⑥

#### ケ（オ）その他

評価項目	評価基準	配点	得点	確認方法 <sup>P34</sup>
(オ) その他 ・有益な代替案の提案、重要事項の指摘等 *1	「有益な代替案の提案」、「重要事項の指摘」がある場合に優位に評価する。	2.0 ～0	/2.0	① ⑥

\*1 仕様の内容を超えるような記載がある場合は、加点しない。

## <技術提案>

## コ 評価テーマに関する技術提案【技術提案型に適用】

### コ（ア）評価テーマの的確性

評価項目	評価基準	配点	得点*1	確認方法 <sup>P34</sup>
(ア) 評価テーマの的確性	地形、環境、地域特性などの与条件との整合性が高い場合に優位に評価する。	5.0 ～0	/5.0	① ⑤ ⑥
	着眼点、問題点、解決方法等が適切かつ論理的に整理されており、本業務を遂行するに当たって有効性が高い場合に優位に評価する。	5.0 ～0	/5.0	

\* 1 発注者は、評価テーマの提案数や内容等に応じて、配点を任意設定することができる。

### コ（イ）評価テーマの実現性

評価項目	評価基準	配点	得点*1	確認方法 <sup>P34</sup>
(イ) 評価テーマの実現性	提案内容に説得力がある場合に優位に評価する。	5.0 ～0	/5.0	① ⑤ ⑥
	提案内容を裏付ける類似実績が明示されている場合に優位に評価する。	5.0 ～0	/5.0	

\* 1 発注者は、評価テーマの提案数や内容等に応じて、配点を任意設定することができる。

## 6 提出を求める技術資料の内容の明示

発注者は、総合評価方式によって入札を行う場合は、入札公告にその旨を明記するとともに、技術資料提出時に明示すべき事項を入札説明書に記載する。

なお、入札説明書の記載例を参考資料に示す。この記載例は、ガイドラインに示された全ての評価項目について作成している。

### 【補 則】

#### ○入札説明書に明示すべき事項の例

業務の概要

総合評価方式の型

採点方式

自己採点申請書

総合評価に関する事項

- ・ 評価方法
- ・ 評価値の算出方法
- ・ 見なし評価
- ・ 1 / 3 失格基準
- ・ 落札者（落札候補者）の決定方法
- ・ 配置予定技術者の配置不可通知
- ・ 技術資料の内容の不履行について
- ・ 技術資料の虚偽記載について
- ・ 不服の申出について
- ・ 不適正な事項に対する措置について

技術資料の提出

契約書作成に伴う技術資料の追加提出

ヒアリング

落札者の決定通知

評価状況に関する情報提供

実施上の留意事項

その他

評価基準及び提出資料

- ・ 評価項目
- ・ 評価基準
- ・ 提出資料
- ・ 配点

など

- \* 採点方式により必要な事項を記載する。
- \* 案件ごとの入札説明書を確認し、入札に参加すること。

## 7 技術評価

### (1) 技術資料の記載事項の確認

入札参加者から提出された評価項目ごとに定められた様式に記載された内容を、添付資料及び各種データにより確認する。

#### 【補 則】

##### ○記載事項の確認

評価項目ごとの確認方法をガイドラインの評価項目の表の右欄に示すので、参考にする。こと。「確認方法」欄の番号の説明

- ① 技術資料に添付された資料に基づき確認する（入札説明書を参照する）。
- ② 埼玉県業者情報管理システムを活用して確認する。
- ③ 「テクリスデータ」等を活用して確認する。
- ④ 埼玉県ホームページ等を活用して確認する。
- ⑤ ヒアリングを実施して確認する。
- ⑥ 発注課所で判断する。

##### ○技術資料提出後の入札参加者からの申し出による修正

技術資料提出後の技術資料の修正や追加提出は、認めない。

### (2) 評価値の算出

#### ア 評価値の計算方法

##### 評価値の算出方式

評価値 = 価格評価点 + 技術評価点

- ・評価値は、小数点以下第4位を四捨五入し、第3位止めとする。小数点第3位止めの値で差が付かない場合の評価値は、小数点第4位以下の差が付いた値とする。

##### 価格評価点の設定の考え方

技術評価点の満点を50点とし、価格評価点の配分点を以下のとおりとする。

- ・技術提案型の場合：50点、
- ・簡易型（実施方針型、実績重視型）の場合：50点とする。

各入札者の価格評価点は、以下の計算式により算出する。

価格評価点 = [価格評価点の配分点] × (1 - (入札価格 / 予定価格))

- ・入札価格、予定価格は税抜きとする。
- ・入札価格が調査基準価格（税抜）を下回った場合、入札価格を調査基準価格（税抜）として見なして計算する（見なし評価を適用した場合）。

## 技術評価点の算出方式

技術評価点は、下記の計算式により算出する。

$$\text{技術評価点} = 50 \text{ 点} \times (\text{技術点} / \text{技術点満点})$$

- ・技術点は、技術資料を評価して得られた得点の合計値とする。
- ・技術点満点は、配点の合計値とする。

## イ 不適正な事項に対する措置

- (ア) 技術評価点がマイナスとなった者は、失格とする。
- (イ) 提出された技術資料に不備があった場合、訂正を求めることなく、関係する評価項目の得点を与えない。
- (ウ) 提出された技術資料が不誠実（技術資料のうち技術提案部分が全て「白紙」又は「なし」等の記述のみの場合）であるときは失格とする。
- (エ) 「企業倫理や信頼性等」の評価項目が該当しているにもかかわらず、該当がない旨記載されている場合には、虚偽記載と判断し、失格とする。



## ウ 評価値の決定

上記ア～ウにより評価値を算出するに当たり、「見なし評価」の適用を原則とする。

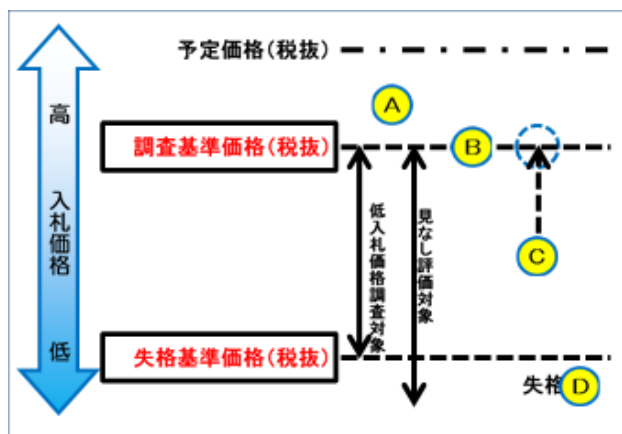
入札価格が調査基準価格（税抜）を下回ったときは、入札価格を調査基準価格（税抜）として「評価値」を算定する。ただし、契約は入札価格とする。また、「1／3失格基準」を適用する場合は、該当する者を失格とする。

### 【補 則】

#### ○見なし評価とは

評価値の算出に当たり、入札価格が調査基準価格（税抜）を下回った場合、入札価格を調査基準価格（税抜）と見なして計算する考え方。なお、契約は入札価格とする。

#### ○見なし評価概念図



C： 入札価格が調査基準価格（税抜）を下回った場合に、入札価格を調査基準価格（税抜）として評価値を算定する。

低入札価格調査制度実施要領に基づく調査の結果、適切な入札価格であったと認められない場合は、落札者（落札候補者）としない。

D： 失格基準価格（税抜）を下回った入札は失格とする。

#### ○見なし評価の取りやめ

入札参加条件として入札参加者の本店又は主たる営業所の地域要件を設定しない業務については、見なし評価を取りやめることができる。

#### ○「1／3失格基準」とは

技術評価に関し、以下の①、②両方に該当する者は失格とする。

① 技術評価の「技術評価点」が、当該業務における「技術評価点」の最も高い有効入札参加者の1／3以下。

※ 有効入札参加者とは「入札参加者のうち、辞退者、一抜け、不適正事項による失格、事前審査による入札参加資格の欠格者を除く者」をいう。

② 技術評価点の「順位」が、有効入札参加者の下位1／3以下。  
なお、有効入札参加者数が2者以下の場合はこの基準は適用しない。

#### ○「1／3失格基準」の適用について

	自己採点方式 自己採点併用発注者採点方式	発注者採点方式
「見なし評価」 適用する場合	「1／3失格基準」 適用しない	「1／3失格基準」 適用しない
「見なし評価」 適用しない場合		「1／3失格基準」 適用する*

\* 発注者の判断により「1／3失格基準」を適用しないこともできる。

## 8 落札候補者の決定方法等

### (1) 落札候補者の決定

入札価格が予定価格の制限の範囲内にある者のうち、「評価値」が最も高いものを落札候補者とする。ただし、埼玉県設計委託低入札価格調査制度実施要領（以下「低入札価格調査制度実施要領」という。）及びその他の規定に基づく失格者は落札候補者としない。

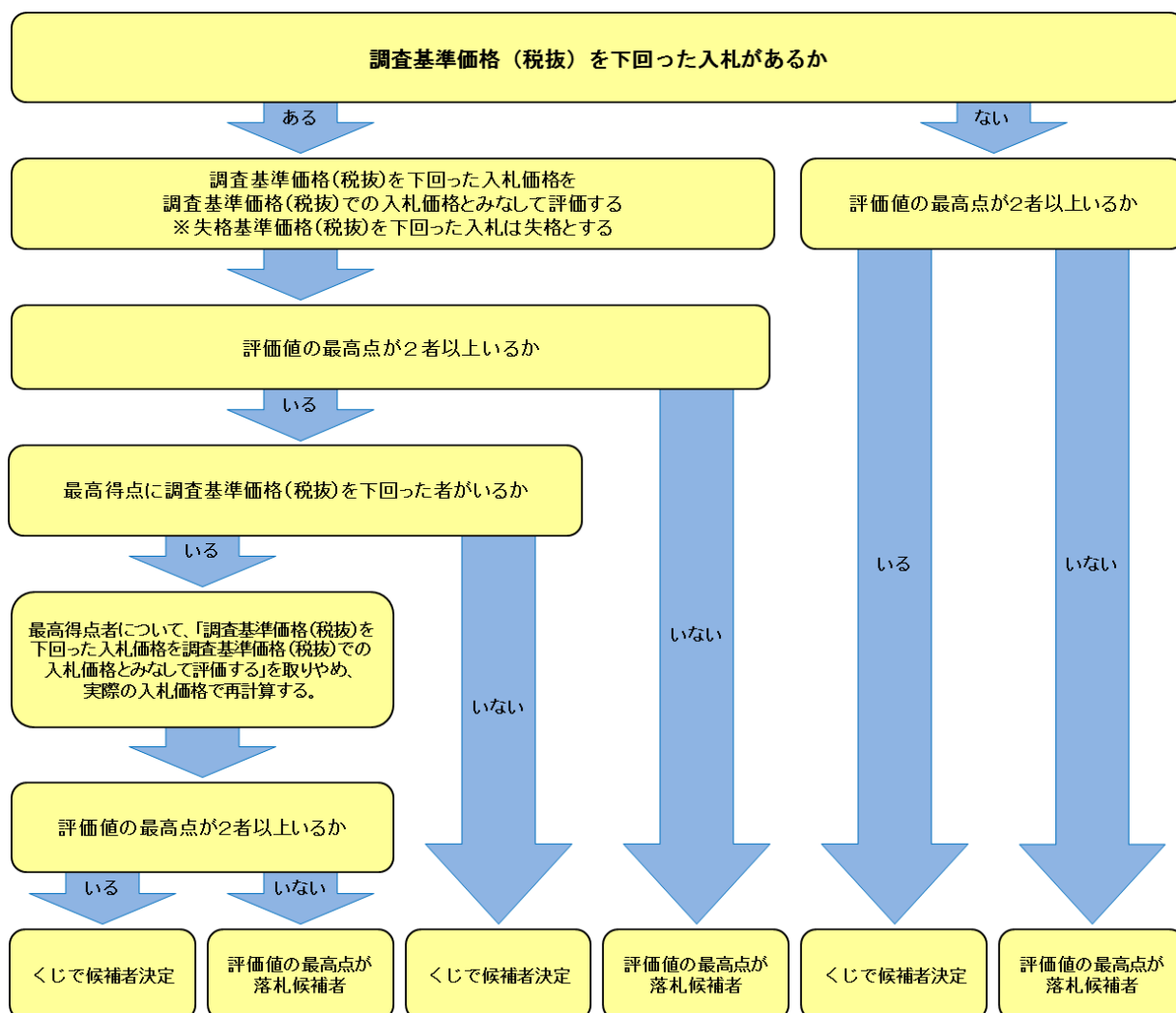
#### 【補 則】

##### ○低入札価格制度が適用となった場合の取扱い

埼玉県設計委託低入札価格調査制度実施要領により、原則として調査日から起算して14日以内（閉庁日を除く）に、低入札価格調査対象者を落札候補者とするか否かを決定し通知する。

### (2) 評価値の最も高い者が2者以上ある場合

(1)において、小数点第3位止めの値で差が付かない場合の評価値は、小数点第4位以下の差が付いた値とするが、それでも差が付かずに評価値の最も高い者が2者以上あるときは、くじにより落札候補者を決定する。ただし、「見なし評価」された者を1者以上含み、「評価値」の最も高い者が2者以上あるときは、「見なし評価」を取りやめ、「評価値」の最も高い者のみ「評価値」を再計算し、最も高い者を落札候補者とする。さらに、この場合においても、なお同点であった場合は、くじ引きとする。



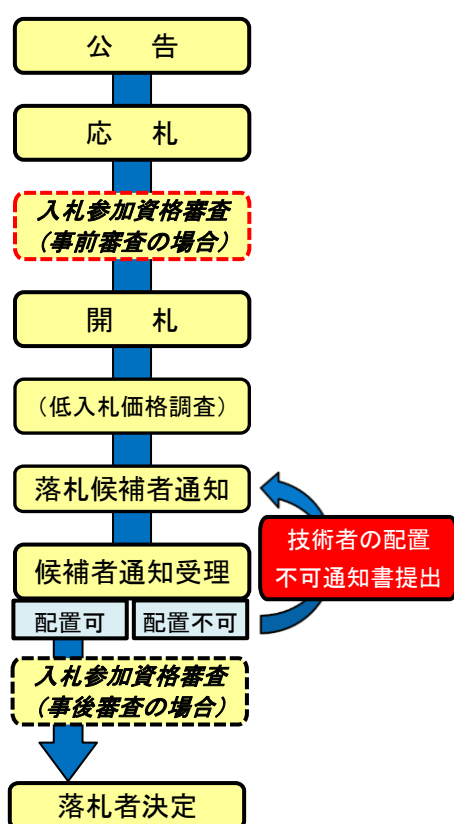
### (3) 配置予定技術者の配置不可通知

落札候補者通知を受けた時点において、配置予定技術者が死亡、傷病、退職等のやむを得ない理由で配置できなくなった場合は、落札候補者通知日の翌日までに発注者に対して様式1「配置予定技術者に係る配置不可通知書」の通知にて配置予定技術者が配置できなくなった旨を通知することができる（配置予定技術者が配置できる場合は、通知の必要はない）。

この場合、入札参加資格を満たせなくなったことから無効として扱い、次の順位者へ落札候補者通知を行う。開札後に落札候補者通知を受けていない者は通知できない。

なお、この取扱いは、県が施行する総合評価方式にのみ適用するものであり、それ以外の入札では応札後の辞退はできない。

#### <配置予定技術者に係る配置の概念図>



#### 【補 則】

##### ○「配置予定技術者に係る配置不可通知書」について

落札候補者通知日の翌日午後5時（閉庁日を除く）までに発注者側契約担当者に通知することにより、当該入札を無効とする。ただし、落札候補者通知の受理が午後3時以降の場合は、2日後の午後5時（閉庁日を除く）までとする。

なお、期限後の通知書は受理しない。

通知期限が短いため、電子メール、FAXでも仮提出を認めるが、後日押印のある正本を提出すること（必ず契約担当者に連絡を入れること）。

受注できる場合は、通知する必要はなく（事後審査の場合）入札参加資格審査を行い落札者決定となる。落札者となり契約後に技術者を配置できない場合は、技術資料の内容を満たすことができないものとしてペナルティの対象とする。

## (4) 落札者の決定

上記「8(1)～(3)」により決定された落札候補者について、入札参加資格審査等の結果、入札公告に定めた必要な要件を全て満たし、無効でない入札をしたものを落札者とする。

### 【補 則】

○電子入札共同システム（入札情報公開システム）で入札結果を公開する際には、摘要の欄において評価値及び技術評価点を公開すること。電子入札共同システムの入札状況登録の際に評価値、技術評価点の入力や修正が可能である。この値は入札情報公開システムの摘要欄に反映され、入札情報公開システムでも修正が可能である。

入札情報公開システム摘要欄の記載方法：

評価値 ●●●. ●●●● 技術評価点 ●●●. ●●●●

※再度入札（2回目）で落札者が決定した場合は、2回目の評価値等を記載する。

※諸々の理由で入札が失格・無効になった場合、摘要欄に下表のとおり入力すること。

○失格基準価格については、案件管理システムで理由の欄に失格基準価格（税抜）を入力する。

審査（調査）の事項	入札情報公開システムの入力規則
事前審査で欠格の場合	参加資格なし
不適正な事項による失格の場合 ・技術評価点がマイナスとなった場合 ・技術提案部分全て「白紙」又は「なし」等の記述のみの場合 ・契約締結前に虚偽記載が判明した場合	技術評価失格
不適正な事項による失格と予定価格超過又は低入札価格調査制度による失格が重複	技術評価失格
1 / 3 失格基準による失格の場合	1 / 3 該当失格、技術評価点：●●●. ●●●●
1 / 3 失格基準による失格による失格と予定価格超過又は低入札価格調査制度による失格が重複	1 / 3 該当失格、技術評価点：●●●. ●●●●
(辞退届がある・ないに関わらず) 技術資料の提出があり、入札がない場合	辞退
(辞退届がある・ないに関わらず) 技術資料の提出がなく、入札がない場合	辞退
(辞退届がある・ないに関わらず) 技術資料の提出がなく、入札のみあった場合	技術資料なし
予定価格超過の場合	予定価格超過、技術評価点：●●●. ●●●●
低入札価格調査制度の失格基準価格未滿で失格した場合	低入札（価格失格）、 技術評価点：●●●. ●●●●
低入札価格調査制度の数値的判断基準で失格した場合	低入札（数値失格）、 技術評価点：●●●. ●●●●
低入札価格調査制度の契約条件により失格した場合	低入札（条件失格）、 技術評価点：●●●. ●●●●
低入札価格調査制度の調査で失格した場合（申し出による失格を含む）	低入札（調査失格）、 技術評価点：●●●. ●●●●
配置技術者の配置不可通知書の通知を受けた場合	技術者配置無効
事後(ダイルト)審査で欠格の場合	参加資格なし
一抜けにより無効の場合	一抜け
自己採点申請書が不備の場合 ・自己採点申請書の未提出、入札参加者名なし、業務名等間違いの場合	自己採点申請書不備

## 9 履行確認

受注者が提出した技術資料において、当該業務で履行するとした事項は、全て履行の対象とする。ただし、契約後、発注者が受注者に履行について指示するものは、この限りではない。

### 【補 則】

#### ○発注者が履行について指示するもの

契約後、発注者が受注者に履行について指示するものは、以下のとおりとする。  
なお、この指示は契約後直ちに行うものとする。

	履行について指示するもの	指示の内容
①	関係法令・基準等に違反する提案	提案を履行しない。
②	成果物等に悪影響を与える可能性がある提案	提案を履行しない。
③	技術提案型において、求める特定テーマを超えた提案	提案の履行を求めない（ただし①、②に該当しない場合は実施することを妨げるものではない。この場合には履行確認の対象外とする。）。

#### ○履行確認の手順について

##### ① 履行について指示

上記に該当する提案がある場合、監督員は契約後直ちに、受注者に上記履行について「指示の内容」を書面で指示する。

- ・ 関係法令や基準等に違反がある提案や成果物等に悪影響を与える可能性がある提案、求める特定テーマを超えた提案等

##### ② 様式2「履行確認シート」の作成

受注者は、技術資料に基づき様式2「履行確認シート」を作成し、業務計画書に添付すること。

- ・ 監督員は、①で指示した内容の有無などの確認を行うこと。

##### ③ 管理技術者（技術管理者）による履行確認

管理技術者（技術管理者）は、様式2「履行確認シート」を活用して、評価項目の履行確認を行う。

- ・ 履行確認に必要な資料などを整理すること。

##### ④ 監督員による履行確認

監督員は、管理技術者（技術管理者）が作成した様式2「履行確認シート」及び資料に基づき、履行確認を行う。

- ・ 監督員は、技術資料の内容が満たされていない場合は、受注者に修正を行うように指示する。

##### ⑤ 様式3「技術資料の履行について」の提出

様式2「履行確認シート」により各評価項目の履行確認が完了した後、受注者は、様式3「技術資料の履行について」を発注者に提出する。

- ・ 提案された項目全ての確認が終了した後、様式3の「技術資料の履行について」に様式2「履行確認シート」を添付し、受注者は発注者に提出する。
- ・ 業務完了通知受理前に、受発注者間で履行確認を行うものとする。

##### ⑥ 様式4「技術資料の確認結果について」の通知

発注者は、様式3「技術資料の履行について」の提出を受けた場合はすみやかに確認を行い様式4「技術資料の確認結果について」により受注者に通知するものとする。

- ・ 履行確認の書類は、業務完了書類の一部として保管すること。

## 10 ペナルティの設定

### (1) 技術資料の内容の不履行

ア 発注者は、様式3「技術資料の履行について」の通知を受領した際に技術資料の内容を受注者の責めにより満たすことができないと判断した場合は、その該当する評価項目を不履行とみなす。

受注者は、不履行の場合、違約金として、不履行となった評価項目の配点に応じた金額（配点1.0点を業務委託料の1%に相当させた金額。ただし、5%を上限とする。）を支払わなければならない。この場合、発注者は、業務委託成績評定の減点（-5点、2項目以上は-10点）を行う。

なお、受注者は、このことにより「埼玉県の契約に係る入札参加停止等の措置要綱」に基づき入札参加停止措置を受けることがある。

イ 技術資料の内容の履行に際して、契約後、発注者が受注者に履行について指示するものは、アの規定を適用しない。

ウ 発注者は、配置技術者の変更に際して、死亡、傷病、退職、出産、育児、介護等のやむを得ない理由で変更を認める場合は、交代前の配置技術者と同等以上の技術能力を確保できれば不履行とみなさない。

#### 【補 則】

##### ○不服の申出

受注者は、発注者から様式4「技術資料の確認結果について（通知）」により技術資料の履行がされていない旨の通知を受けたときには、通知を受けた日から起算して7日以内（閉庁日を除く）に発注者に不服を申し出ることができる。

様式5「技術資料の確認結果に関する不服申出について」（参考資料編）

##### ○不服の審査

発注者は、受注者から不服の申し出があったときは、ただちにその内容を審査し、その結果を様式6「不服申出に対する検討結果について（回答）」により通知する。

##### ○特定設計共同体における「総合評価の不履行」について

総合評価方式による県発注の特定設計共同体業務において、正当な理由なく技術資料及び技術提案の内容に基づき履行できなかった場合は、全ての構成員が「エ（イ）総合評価の不履行」の評価項目での減点対象となる。

### (2) 技術資料の虚偽記載

ア 発注者は、契約締結前に、技術資料に虚偽の記載があると判明した場合は、虚偽記載とみなす。その技術資料を提出した者は失格とする。

発注者は、契約締結後に、技術資料に虚偽の記載があると判明した場合は、虚偽記載とみなす。

この場合、発注者は、業務成績評定の減点（-10点）を行う。

なお、業務成績評定の業務執行に係る過失に伴う減点の「業務執行上の過失」として評価項目（その他）にチェックして、減点するものとする。

受注者は、このことにより埼玉県の契約に係る入札参加停止等の措置要綱に基づき入札参加停止措置を受けることがある。

イ 配置技術者を変更しようとする場合において発注者に提出し承諾を得る資料で、やむ

を得ない事情を証明する資料、並びに変更後の配置技術者が変更前の配置技術者と同等以上の技術的資格、経験等を有する者と証明する資料に虚偽記載があった場合、アの規定を適用する。

## 【補 則】

### ○不服の申出

受注者は、発注者から契約締結後に様式4「技術資料の確認結果について（通知）」により技術資料に虚偽記載が判明した旨の通知を受けたときは、通知を受けた日から起算して7日以内（閉庁日を除く）に発注者に不服を申し出ることができる。

様式5「技術資料の確認結果に関する不服申出について」（参考資料編）

### ○不服の審査

発注者は、受注者から不服の申し出があったときは、ただちにその内容を審査し、様式6「不服申出に対する検討結果について（回答）」により通知する。

### ○虚偽記載の例

(1) 契約締結前に、技術資料に虚偽の記載がある場合

評価項目の「カ」企業倫理や信頼性等の各評価項目において、法令違反等の行為があったにもかかわらず、技術資料において、法令違反等の行為がない旨の資料を添付若しくは技術資料の添付を行わなかったもの

(2) 契約締結後に、技術資料に虚偽の記載があると判明した場合

・本文10(2)技術資料の虚偽記載イの場合

・契約締結前に提出された技術資料が、契約締結後に、意図的に虚偽の記載がされたと判明した場合

## 1.1 中立かつ公正な評価の確保（学識経験者の意見聴取）

総合評価方式の適用により、技術資料の審査・評価を行うに当たっては、発注者の恣意を排除し、中立かつ公正な審査・評価を行う。

このため、総合評価方式の実施に当たり、地方自治法施行令第167条の10の2及び同規則第12条の4の規定により、次の場合についてあらかじめ2人以上の学識経験者の意見を聴くこととされている。

① 落札者決定基準を定めようとするとき。

② ①の意見聴取において、併せて落札者を決定しようとするときに、改めて意見を聴く必要があるか確認し、必要があるとの意見が述べられた場合において、当該落札者を決定しようとするとき。

意見聴取は、複数の学識経験者と行政委員（県職員）で構成する「総合評価審査委員会」、  
「埼玉県総合評価審査会」において行うものとする。

なお、それぞれの所掌事務は、以下のとおりとする。

### (1) 総合評価審査委員会

ア 落札者決定基準（評価の方法や落札者の決定方法）について、意見を述べること。

イ 総合評価方式の運用状況について事務局より報告を受けること。

ウ 必要に応じ高度な技術等を含む技術提案の評価・審査、その他、必要と認められる事項について、意見を述べること。

## (2) 埼玉県総合評価審査会

- ア 個々の業務について、本ガイドラインに基づき審査し、意見を述べること。
- イ 落札者を決定しようとすることにし意見を述べること。  
(アの審査会において、必要があると判断されたものに限る。)
- ウ その他、委員会又は審査会が特別に定める事項に関する事。

## 1.2 総合評価方式に係る公表等

### (1) 技術提案に関する機密の保持

発注者は、提案者の知的財産を保護するため提案内容に関する事項が他者に知られることのないようにすること、提案者の了承を得ることなく提案の一部のみを採用することのないようにすること等、その取扱いに留意する。

### (2) 情報提供

#### ア 入札前

手続の透明性・公平性を確保するため、入札の評価に関する基準及び落札者の決定方法等については、ガイドラインに示すほか、あらかじめ入札説明書等において明らかにする。

#### イ 落札者決定後

総合評価方式を適用した業務において、落札者決定後、速やかに以下の事項について情報公開する。

- (ア) 業者名
- (イ) 各業者の入札価格
- (ウ) 各業者の技術評価点
- (エ) 各業者の評価値

また、入札参加者から、発注者あて評価状況に関する情報提供依頼があった場合には、自社の評価項目ごとの評価点と落札者との比較（優劣）について情報提供することとする。

### 【補 則】

#### ○情報提供について

落札者決定通知日の翌日から原則7日以内（閉庁日を除く）を期限とし、入札参加者から様式7「評価状況に関する情報提供について（依頼）」による依頼があった場合には、発注者は依頼のあった日から起算して7日以内（閉庁日を除く）に、入札参加者本人の評価状況を様式8「評価状況に関する情報提供について（回答）」及び様式9「総合評価方式における評価項目と評価状況」により、情報提供することとする。

また、審査会事務局に、様式7「評価状況に関する情報提供について（依頼）」、様式8「評価状況に関する情報提供について（回答）」及び様式9「総合評価方式における評価項目と評価状況」（受領者のサインの入ったもの）の写しを提出すること。



## 【補 則】

### ○失格・無効になった者への情報提供について

諸々の理由で入札が失格・無効等<sup>※</sup>になり、技術評価点の公表対象とならなかった者には情報提供しないものとする。

※ 諸々の理由で入札が失格・無効等になった例

- ・事前審査で欠格の場合
- ・不適正な事項で失格の場合
- ・技術資料が提出されたが、入札がない場合
- ・技術資料未提出で、入札もない場合
- ・技術資料未提出で、入札のみあった場合
- ・配置予定技術者の配置不可通知を受けた場合
- ・事後（ダイレクト）審査で欠格の場合
- ・一抜けにより無効の場合
- ・自己採点申請書が不備の場合

なお、「予定価格超過」、「低入札価格調査での失格（価格失格、数値失格、条件失格、調査失格）」又は「1/3失格基準による失格」の場合においては、技術評価点を公表しているので、評価状況に関する情報提供を行うことができる。

（参考）「8（5）落札者の決定」【補則】を併せて参照のこと。

### ○契約締結

契約書には、落札者から提出された技術資料と総合評価方式特記仕様書を添付する。

なお、契約書の作成に使用するため、受注者に対し落札者決定通知後速やかに、技術評価時に提出されたものと同内容の技術資料を追加提出させること（技術資料が紙提出の場合）。

## 1 3 様式

このガイドラインに基づき総合評価方式を実施する際に使用する様式については、参考資料編を参照。