

道路工事現場における標示施設等の設置基準

制定 昭和50年 3月28日

改正 昭和57年 7月 1日

改正 平成 4年 4月 1日

改正 平成15年10月 1日

改正 平成18年 9月 1日

この設置基準は、埼玉県が行う道路工事現場において、道路利用者に対し道路工事に関する情報をわかりやすく提供することなどにより、安全かつ円滑な道路交通を確保するため、道路工事（道路占用工事にかかるものを含む。以下同じ。）現場における標示施設、防護施設の設置及び管理の取扱いを下記のとおり定める。

1 道路工事の標示

道路工事を行う場合は、必要な道路標識を設置するほか、工事区間の起終点に別紙に示す事項を標示する工事中標示板（様式－1）及び回転灯を設置するとともに、現場状況に応じて適切な工事予告標示板等（様式－2）を設置するものとする。ただし、短期間に完了する軽易な工事については、この限りではない。

また、必要に応じて、別紙に示す歩行者用の工事情報看板（様式－3）および工事説明看板（様式－4）を現場付近に設置する。（参考（1）を参照）ただし、歩道がない場合、または看板を設置することによって歩行者の通行に支障を及ぼす場合には、設置しないものとする。

なお、工事期間については交通上支障を与える実際の期間を記入するものとする。

2 防護施設の設置

車両や歩行者等の進入を防ぐ必要のある工事箇所には、両面にバリケード（様式－5）を設置し、交通に対する危険の程度に応じてセフティコーン、保安灯等を用いて工事現場を囲むものとする。（参考（2）を参照）

3 迂回路の表示

道路工事のため迂回路を設ける場合は、当該迂回路を必要とする期間中、迂回路の入口に迂回路の地図等を標示した迂回標示板（様式－6）を設置し、迂回路の途中の各交差点（迷い込むおそれのない小分岐を除く。）において、道路標識「まわり道」（120－A、120－B）を設置するものとする。

（参考（3）及び参考（4）を参照）

4 色彩

道路工事現場において、防護施設に色彩を施す場合は、黄色と黒色の斜縞模様（各縞の幅10cm）を用いるものとする。

5 管理

道路工事現場における標示板及び防護施設は、堅固な構造として所定の位置に整然と設置して、修繕、塗装、清掃などの維持を常時行うほか、夜間においては遠方から確認し得るよう照明又は反射装置を施すものとする。

【工事中標示板（様式－１）について】 〔ドライバー用〕

（１）標示事項

- ・ 工事内容
工事の内容、目的等を標示するものとする。
- ・ 工事期間
交通上支障を与える実際の工事期間のうち、工事終了日、工事時間帯等を標示するものとする。
- ・ 工事種別
工事種別（舗装修繕工事等）を標示するものとする。
- ・ 請負金額
工事請負金額を標示するものとする。
ただし、占用工事についての標示は任意とする。
- ・ 発注者
施工主体及びその連絡先を標示するものとする。
- ・ 施工者
施工業者及びその連絡先を標示するものとする。

（２）色彩

「ご迷惑をおかけします」等の挨拶文、「舗装修繕工事」等の工事種別については青地に白抜き文字とし、「〇〇〇〇をなおしています」等の工事内容、工事期間については青色文字、その他の文字及び線は黒色、地を白色とする。

（３）素材

高輝度反射式等、高度な視認性を確保できるものとする。

【工事情報看板（様式－２）について】 〔歩行者用〕

（１）設置目的

現場周辺地域に、予定されている道路工事の情報を提供する

（２）標示事項

工事内容、工事期間（開始見込～終了見込）等

（３）設置期間

工事開始前（最低１週間前）から工事開始までの期間

【工事説明看板（様式－３）について】 〔歩行者用〕

（１）設置目的

現場周辺地域に、実施されている道路工事の情報を提供する

（２）標示事項

工事内容、工事期間（終了日）等

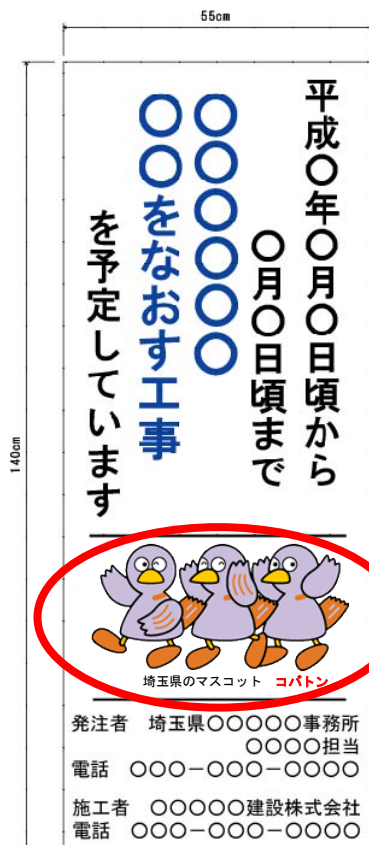
（３）設置期間

工事開始から工事終了までの期間

(様式-1) 工事中標示板〔ドライバー用〕



(様式-3) 工事情報看板〔歩行者用〕



(様式-4) 工事説明看板〔歩行者用〕

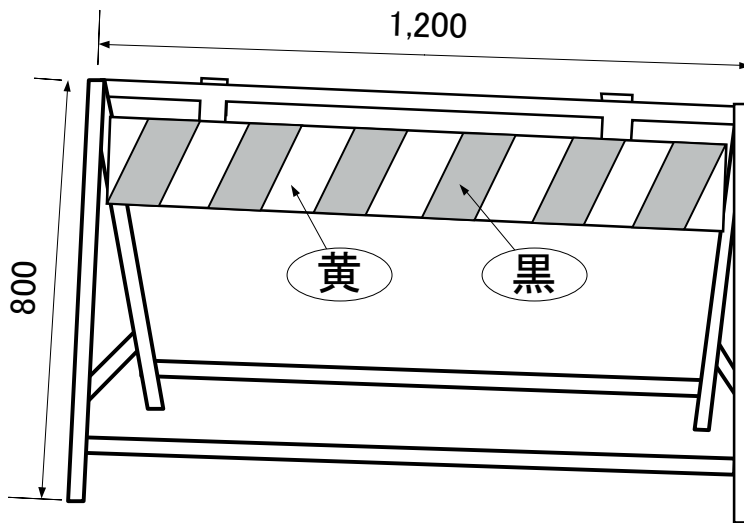


←イメージアップイラスト等→
(任意とする)

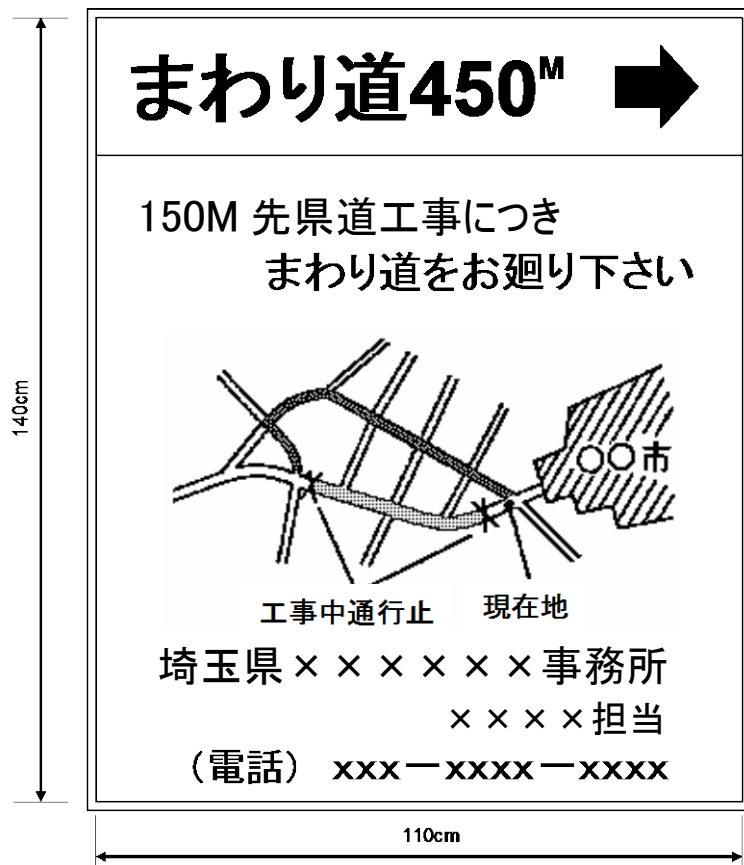
(様式-2) 工事予告標示板等



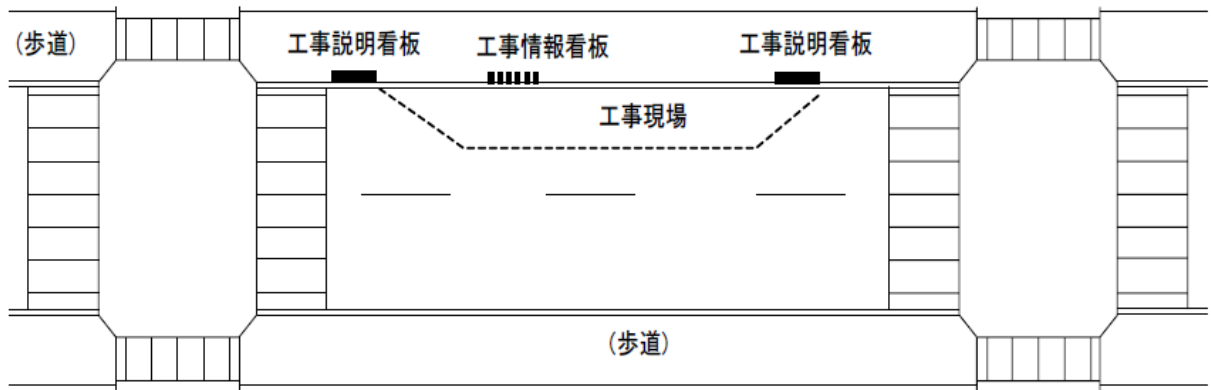
(様式-5) バリケード



(様式-6) 迂回標示板

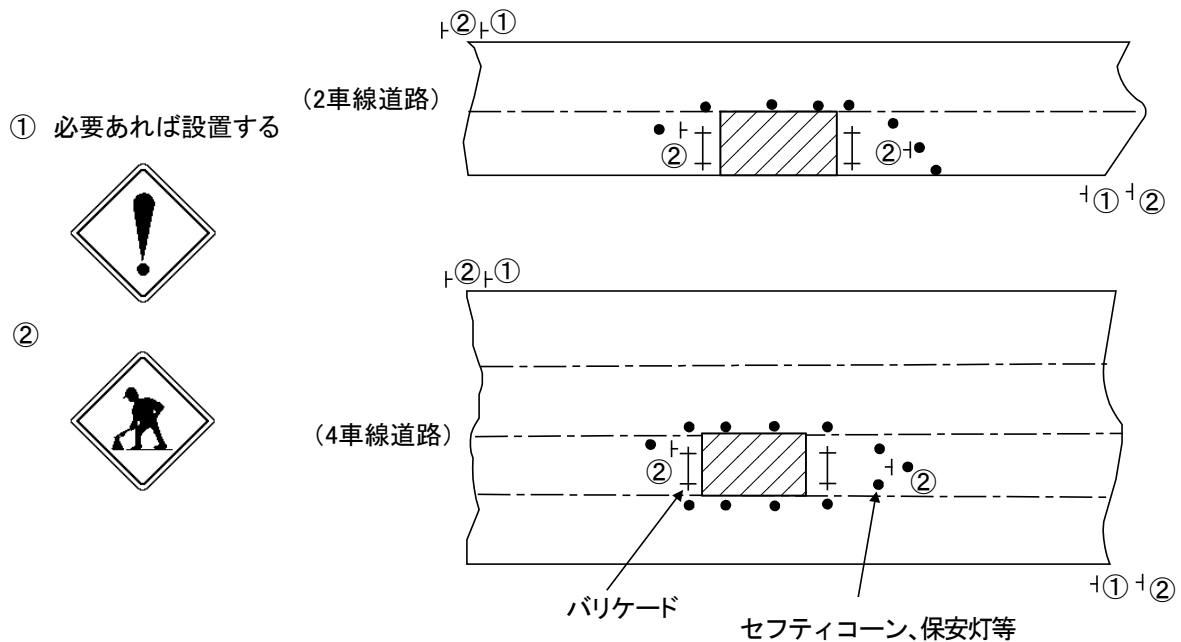


参考（１） 工事情報看板および工事説明看板の設置場所の例
 (様式-2) (様式-3)

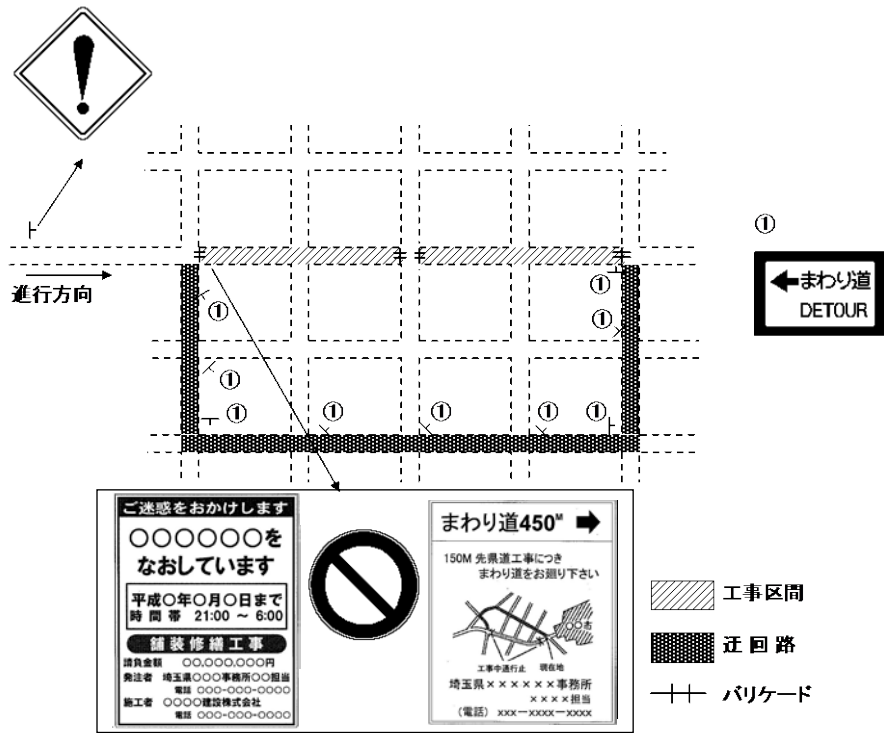


※工事現場付近のガードレール等に、ドライバーから見えないように、歩道側に向けて堅固に設置する。
 (凝視による危険を回避するため)

参考（２） 車線の一部が工事中の場合の標示例



参考（３） 工事中迂回路の標示例（市街地の場合）
 （進行方向に対する標識の設置例を示す）



参考（４） 工事中迂回路の標示例（地方部の場合）
 （進行方向に対する標識の設置例を示す）

