

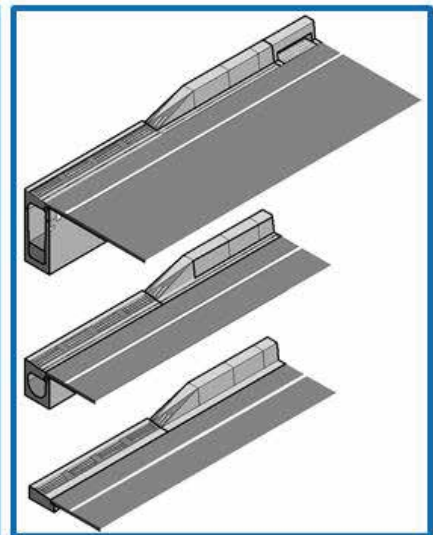
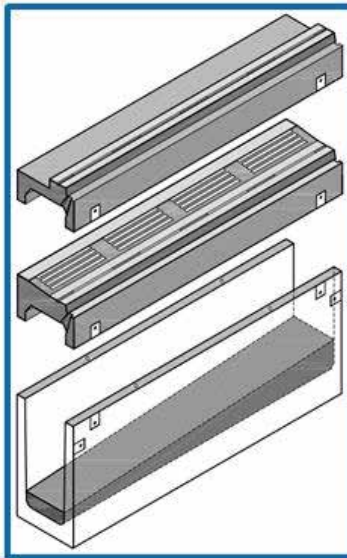
## サイクル側溝

国交省「安全で快適な自転車利用環境創出ガイドライン」に準拠した側溝

## 〈特長〉

- ・ 連続スリット溝による排水効果
- ・ エプロン幅の短縮により 自転車レーン・道路幅を拡幅
- ・ 舗装部材が製品にかみ合い 舗装沈下を防止
- ・ 乗入用には滑り止めが付いています
- ・ 乗入用は本体とブロックが一体化、車両通行時の破損を防止
- ・ 上下分割方式により 自由勾配に対応
- ・ 上下分割方式は 勾配築造のためのインバート工が容易
- ・ 4箇所ガイドピンによる、容易な上下組合せ

エプロンタイプ・側溝タイプ・上下分割タイプ・専用集水柵 を用意



〈施工年度〉 平成 29 年度  
 〈施工場所〉 蓮田市黒浜地内  
 〈発注機関〉 蓮田市

共栄建材工業株式会社

三郷市三郷 1-14-13

TEL 048-953-1141

URL <https://www.kyoei-kenzai.com>