

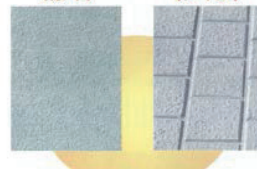
## フロンティア側溝

安全性・機能性・施工性を追求したスリット側溝です

## 安全性

- エプロン勾配は、2%勾配の**バリアフリータイプ**です。
- エプロン部は、**ノンスリップタイプ**（標準・タイル）です。
- スリット幅が狭い（12mm）ため、細いタイヤにも安心です。

(標準) (タイル)



## 機能性

- 連続スリット溝のため、雨水が堆積することなく排水孔に排水されます。
- 排水性舗装対応製品が標準です。
- セパレート型は、底版インバートを現場打設することにより**水路勾配を自在**に設けることができます。
- 防草機能付き**製品もあります。【新製品】

## 施工性

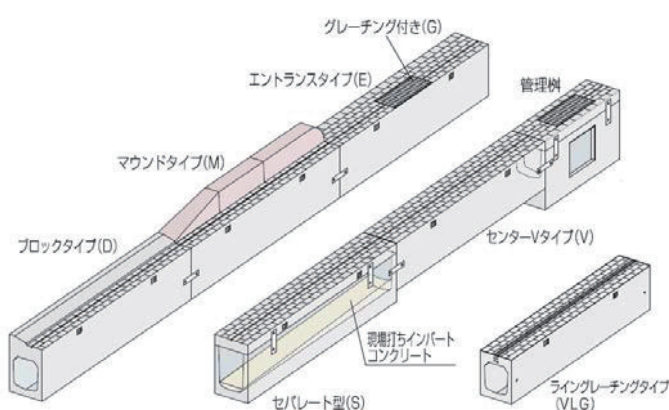
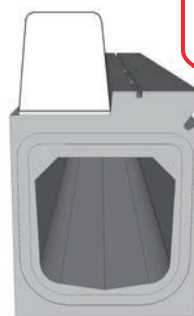
- マウンドタイプ（M）は境界ブロックの**基礎施工が不要**です。
- 製品側面がストレート形状のため、埋戻し土の**施工性**に優れています。
- 製品は中吊りで据付できるため**最小限の余掘り**で施工できます。

## 防草機能付き製品

□雑草が自ら成長を止める構造

防草ブロックの目地構造には、植物の生長方向である「屈性」に逆らうよう切込みを設け、植物の根や茎、植物本来の成長とは反対方向となる目地構造となっており、伸長方向が遮断され成長が止まります。

□防草切欠き部  
雑草が自ら成長を止める構造です。



＜施工年度＞ 平成 28 年度  
 ＜施工場所＞ 都市計画道路 八潮越谷線  
 ＜発注機関＞ 越谷県土整備事務所

カイエー共和コンクリート株式会社

羽生市中手子林 1552-1

TEL 048-566-2115

URL <http://www.kaiei-kyowa.jp/>